

УЧРЕЖДЕНИЕ
РОССИЙСКОЙ АКАДЕМИИ НАУК
ИНСТИТУТ ЯДЕРНОЙ ФИЗИКИ
им. Г.И. Будкера СО РАН
СИБИРСКОГО ОТДЕЛЕНИЯ РАН
(ИЯФ СО РАН)

В.И. Алейник, А.А. Иванов, А.С. Кузнецов, И.Н. Сорокин

СТАТИЧЕСКИЕ ВЫСОКОВОЛЬТНЫЕ ПРОЦЕССЫ
ПРИ РАБОТЕ УСКОРИТЕЛЯ-ТАНДЕМА
С ВАКУУМНОЙ ИЗОЛЯЦИЕЙ

ИЯФ 2011-19

НОВОСИБИРСК
2011

Статические высоковольтные процессы при работе ускорителя-тандема с вакуумной изоляцией

В.И. Алейник, А.А. Иванов, А.С. Кузнецов, И.Н. Сорокин

Институт ядерной физики им. Г.И. Будкера СО РАН
630090, Новосибирск, Россия

Продолжен анализ результатов испытания высоковольтных элементов оригинального ускорителя-тандема с вакуумной изоляцией, предназначенного для получения протонного пучка с энергией 2 МэВ и постоянным током до десяти миллиампер. Спроектированный и изготовленный в ИЯФ им. Г.И. Будкера, тандем является основным элементом комплекса по поиску скрытых азотосодержащих веществ и по генерации эпитепловых нейтронов, используемых при лечении злокачественных опухолей мозга методом бор-нейтронозахватной терапии.

© *Институт ядерной физики им. Г.И.Будкера СО РАН*

В [1] описана конструкция ускорителя-тандема с вакуумной изоляцией нового типа, предназначенного для получения протонного пучка с энергией 2 МэВ и постоянным током до десяти миллиампер. Там же рассмотрены вопросы оптимизации высоковольтной (в.в.) тренировки тандема при его полном или частичном пробоях.

В данной работе продолжен анализ результатов в.в. испытаний тандема. Общий вид ускорителя показан на рис. 1.

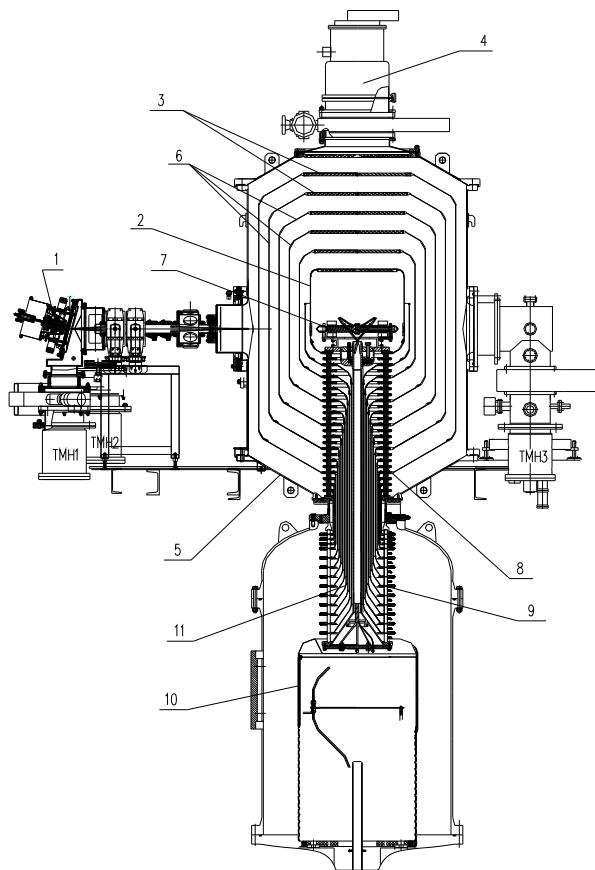


Рис. 1. Общий вид ускорителя-тандема: 1 – источник отрицательных ионов водорода; 2 – в.в. электрод тандема; 3- жалюзи электродов-экранов; 4 – криогенный насос; 5 – вакуумный бак ускорителя; 6 – промежуточные электроды – экраны тандема; 7 – газовая перезарядная мишень; 8 – вакуумная часть в.в. изолятора; 9 – газовая часть в.в. изолятора; 10 – в.в. источник напряжения (ИСТ); 11 – внутренние коаксиальные цилиндры, соединяющие электроды одинакового потенциала газовой и вакуумной частей изолятора.

В ускорителе-тандеме для БНЗТ напряженность электрического поля в межэлектродном промежутке для режима генерации эпитепловых нейтронов составляет ~ 25 кВ/см при общей площади электродов в десятки м². Вакуум во время выстойки под напряжением в режиме работы без пучка изменяется в пределах $10^{-3} - 10^{-5}$ Па. В такой системе, согласно [2 – 4], в межэлектродных промежутках неизбежно должны протекать темновые токи различной природы.

Ввиду использования активного делителя напряжения на изоляторе для задания потенциала по электродам-экранам и малой (сотни микроампер) величины тока по этому делителю темновые токи в ускоряющих зазорах способны значительно повлиять на распределение потенциала вдоль ускорительного канала, а, следовательно, и на равномерность ускорения пучка. Таким образом, возникает необходимость в оценке величины темновых токов и их распределения в ускоряющих зазорах.

Резистивный делитель, расположенный внутри верхней (стеклянной) и снаружи нижней (керамической) частей газонаполненного проходного изолятора, задаёт распределение потенциала по его электродам через систему внутренних коаксиальных цилиндров.

Промежуточные электроды-экраны закреплены на электродах верхней (вакуумной) части проходного изолятора соосно в.в. электроду и корпусу вакуумного бака. Потенциалы электродов определяют распределение электрического поля вдоль ускорительного тракта, проходящего сквозь отверстия в электродах-экранах.

Откачка газа мишени тандема осуществляется, в основном, криогенным и турбомолекулярным насосами через систему жалюзи, расположенных в верхней части в.в. электродов-экранов. Ионный источник и низкоэнергетичный тракт откачиваются отдельными турбомолекулярными насосами.

При подъёме напряжения на тандеме, сопровождавшемся увеличением остаточного давления, был обнаружен устойчивый эффект (рис. 2), характерный для нового типа ускорителя – тандема с вакуумной изоляцией: отставание показаний делителя напряжения изолятора ($U_{д.изол.}$ – кривая 2) от показаний делителя напряжения источника ($U_{д.ист.}$ – кривая 1). В результате выстойки под напряжением вакуум улучшался, разница в показаниях делителей уменьшалась, и за время порядка двух часов исчезала полностью.

Отрицательные пики на кривых напряжения соответствуют (фиксируются на кривой $U_{д.изол.}$) пробоям в ускорителе. Подъём напряжения после пробоя не происходит мгновенно, поэтому на кривой вакуума фиксируется улучшение остаточного давления в периоды отсутствия напряжения. Положительные броски остаточного давления также соответствуют пробоям. Часть бросков вакуума с увеличением остаточного давления соответствуют частичным, не приводящим к срабатыванию защиты по току высоковольтного выпрямителя, пробоям в ускорителе [1]. Порог остаточного давления, за

которым начинаются отличия в показаниях делителей напряжения, составляет $\geq 1 \cdot 10^{-4}$ Па.

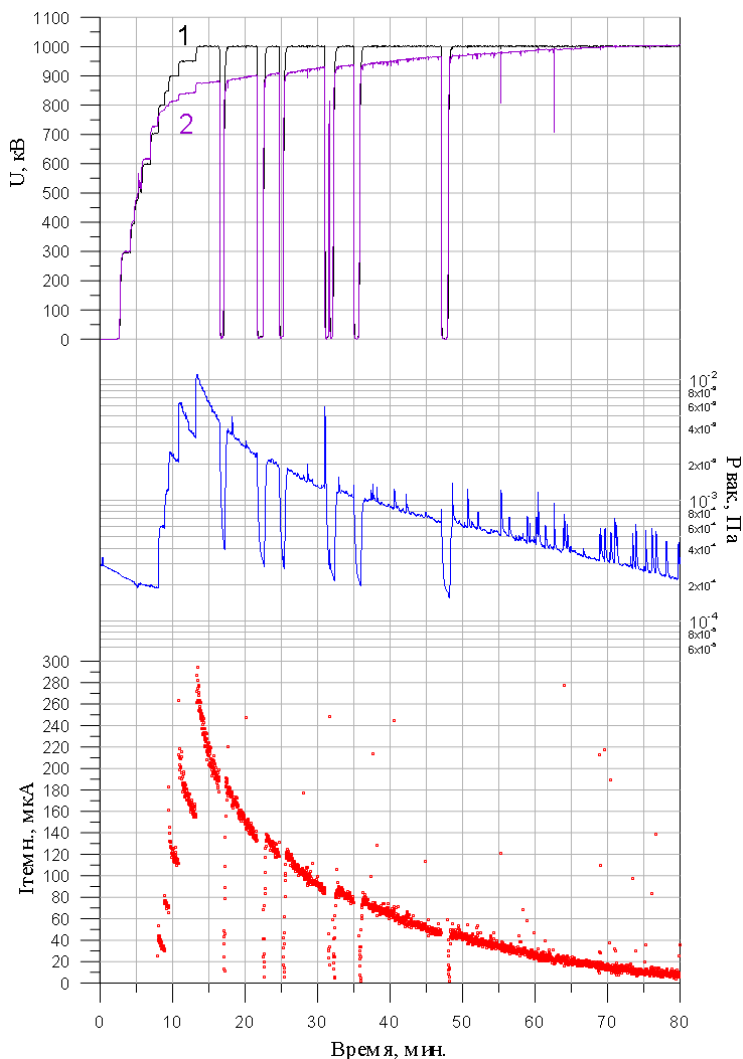


Рис. 2. Тренировочные кривые.

Обнаруженный эффект можно объяснить появлением темновых токов (рис. 2) в ускоряющих зазорах тандема, связанных с возникновением микро-разрядов, сопровождающихся десорбцией адсорбированных газов с поверхности электродов при подъеме напряжения.

Согласно [2] микроразряды возникают в результате взаимной вторичной эмиссии положительных и отрицательных ионов и сопровождаются интенсивным газовыделением, поэтому при большой площади электродов наблюдается увеличение давления в вакуумном объеме. Электронная компонента микроразряда, хотя и переносит основной ток, не имеет большого значения для возникновения и поддержания микроразряда. Прекращение подъема напряжения приводит к постепенному уменьшению десорбции, которая вновь может возрасти при дальнейшем увеличении напряжения.

На рис. 3 точками показано отношение $U_{д.изол.}/U_{д.ист.}$ в зависимости от темнового тока, пересчитанное из рис. 2 для напряжения источника 1 МВ. Значения отношения напряжений усреднены по пяти экспериментам с разбросом значений не более $\pm 5\%$ относительно среднего. Значения темнового тока в пределах каждой экспериментальной точки $U_{д.изол.}/U_{д.ист.}$ также отличались мало.

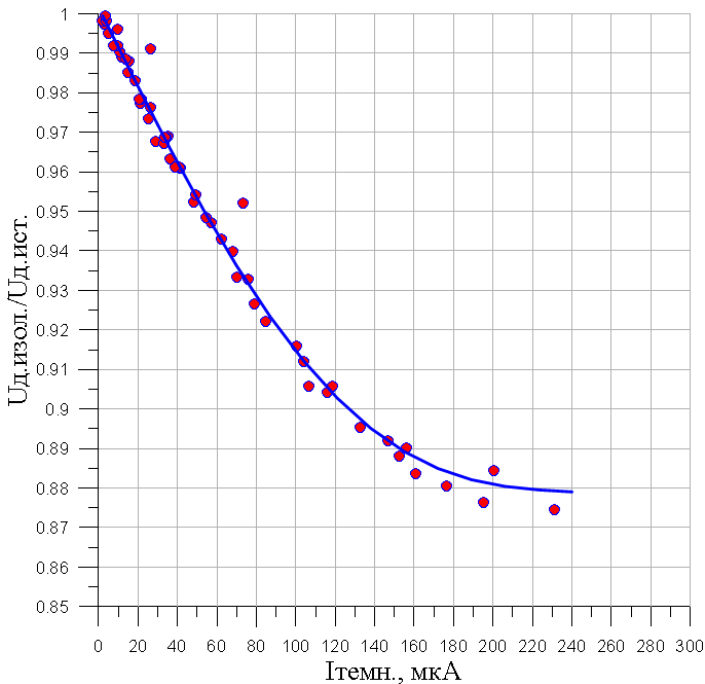


Рис. 3. Зависимость отношения $U_{д.изол.}/U_{д.ист.}$ от величины темновых токов в шестом зазоре.

Нелинейной зависимости $U_{д.изол.}/U_{д.ист.}$ от $U_{д.ист.}$ в эксперименте соответствовала нелинейная зависимость тока нагрузки ($I_{\text{нагр}}$) источника напряжения от $U_{д.ист.}$. Зависимость разницы между током нагрузки источника напряжения

и суммой токов всех резистивных делителей ($I_{\text{темн.}} = I_{\text{нагр}} - \sum I_{\text{дел}}$) тандема от напряжения источника показана на рис. 4 сплошной линией с экспериментальными точками. Порог появления дополнительного тока в вакуумном объёме тандема по напряжению совпадает с порогом начала ухудшения вакуума.

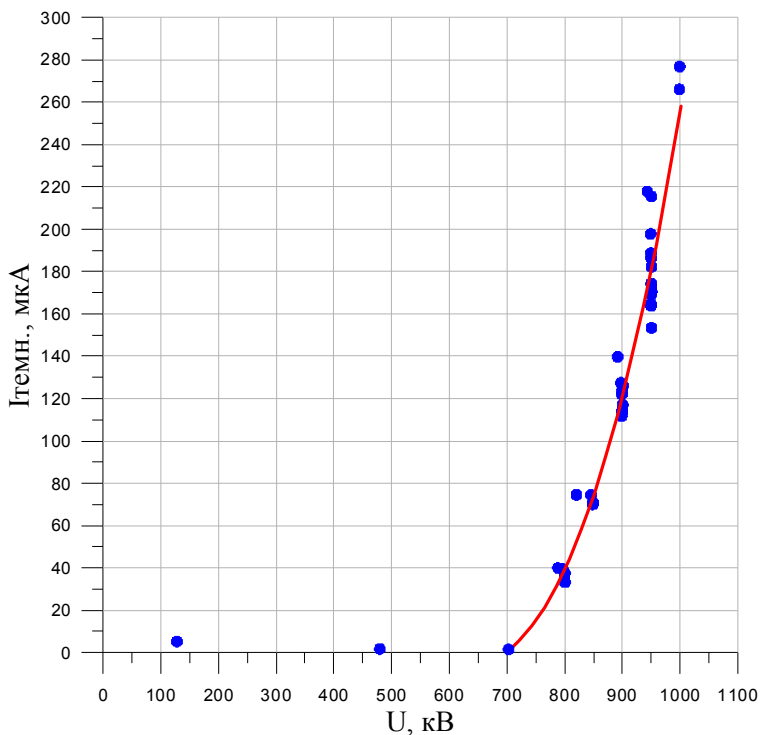


Рис. 4. Экспериментальная зависимость темновых токов в ускоряющих зазорах тандема от напряжения источника

Для оценки этих токов воспользуемся схемой делителей напряжения высоковольтного источника и проходного изолятора с дополнительными переменными сопротивлениями, моделирующими появление проводимости вакуумной изоляции ускоряющих зазоров.

Делитель мощного источника напряжения расположен внутри вторичного контура выпрямителя в равномерном поле и одним концом соединён с в.в. электродом источника, а другим концом — с «земляным» электродом. Промежуточные точки соединения делителя с элементами установки отсутствуют. Показания делителя можно считать абсолютными.

Делитель изолятора расположен в газе, также практически в равномерном поле. Элементы делителя закреплёны на электродах как вакуумной, так и

газовой частей изолятора. Основная функция делителя – разнесение потенциалов по электродам ускоряющих зазоров. Все сопротивления делителя, обозначенные на схеме, состоят из набора последовательно - параллельно соединённых резисторов.

Схема активных делителей напряжения источника и в.в. проходного изолятора показана на рис. 5.

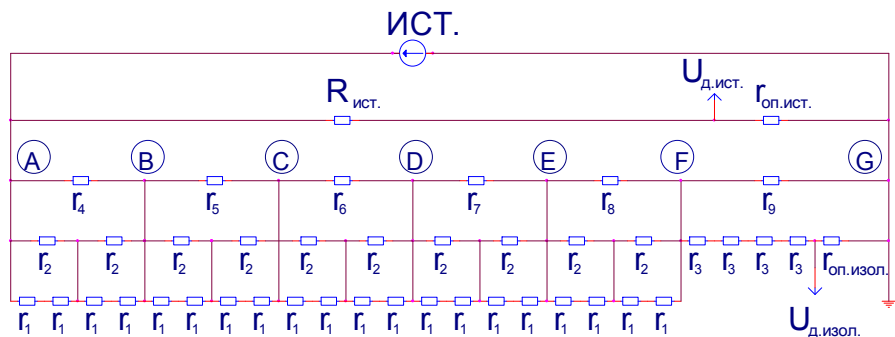


Рис. 5. Схема активных делителей напряжения в.в. источника и проходного изолятора: r_1 – сопротивления делителя вакуумной части изолятора; r_2 и r_3 – сопротивления делителя газовой части изолятора; $r_{\text{оп.изол.}}$ – опорное сопротивление делителя изолятора; $R_{\text{ист.}}$ и $r_{\text{оп.ист.}}$ – плечи делителя в.в. источника; $U_{\text{д.изол.}}$ и $U_{\text{д.ист.}}$ – сигналы с делителей изолятора и в.в. источника, умноженные на соответствующие коэффициенты деления.

Сопротивления делителя изолятора соединены с электродами вакуумных ускоряющих зазоров тандема в точках А, В, С, D, E, F, G, причём точке А соответствует в.в. электрод тандема, а G – «земляной» электрод. Нумерация электродов и ускоряющих зазоров начинается от в.в. электрода. При условии отсутствия неконтролируемых токов в в.в. зазорах показания делителей источника и изолятора должны совпадать.

Сопротивления $r_4 \div r_9$ моделируют появление проводимости, и, соответственно, темновых токов между ускоряющими электродами. В случае отсутствия темновых токов $r_4 \div r_8 \rightarrow \infty$. Как видно из схемы, значение тока, протекающего через сопротивление r_9 , можно определить как разность между током нагрузки источника напряжения и суммой токов всех резистивных делителей тандема. Такой способ определения тока по шестому ускоряющему зазору и использовался в эксперименте.

При появлении тока только в шестом зазоре или превышении этого тока над остальными уменьшается $U_{\text{д.изол.}}/U_{\text{д.ист.}}$ и, одновременно, возрастает напряжение на каждом из остальных пяти ускоряющих зазоров тандема. В такой же пропорции увеличивается и ток делителя изолятора, что необходимо

учитывать при выборе мощности применяемых резисторов. Если же токи в каждом из пяти зазоров превышают ток в шестом ускоряющем зазоре, показания делителя изолятора будут превышать показания делителя источника.

В случае отсутствия в системе иных темновых токов, кроме фиксируемого в шестом зазоре, напряжение делителя изолятора ($U_{\text{д.изол}}$) вычислялось бы, согласно схеме, как:

$$U_{\text{д.изол.}} = U_{\text{ист.}} - \left(\frac{20 \cdot r_1 \cdot r_2}{2 \cdot r_1 + r_2} \right) \cdot I_{r_9} \quad (1)$$

Экспериментальные значения напряжения $U_{\text{д.изол}}$ отличаются от вычисленных по указанной формуле (рис. 6), что говорит о невозможности объяснения наблюдаемого в эксперименте расхождения показаний делителей изолятора и высоковольтного источника наличием темнового тока только в шестом ускоряющем зазоре.

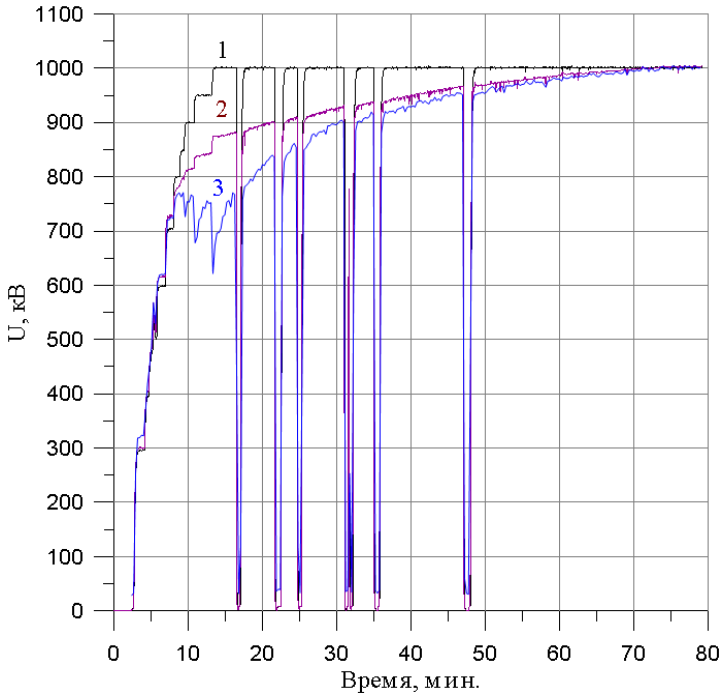


Рис. 6. Зависимость напряжения на делителях источника (1) и изолятора (2), и расчетная кривая напряжения изолятора при наличии темновых токов только в шестом зазоре (3).

Расчет темновых токов

Диаметры жалюзи (рис. 7), сквозь щели которых происходит основная откачка газа из внутреннего объёма тандема, геометрия электродов всех ускоряющих зазоров, кроме шестого, и рабочая напряжённость электрического поля во всех зазорах отличаются мало. Тогда и величины темновых токов разряда в каждом из пяти зазоров тоже не должны существенно отличаться.



Рис. 7. Жалюзи электродов ускоряющих зазоров.

Геометрия шестого зазора отличается от остальных наличием в «земляном» электроде отверстий для ввода-вывода ионного пучка и отверстия для насоса криогенной откачки. Диаметры всех отверстий в «земляном» электроде существенно превышают величину шестого зазора, и электрическое поле в области отверстий превышает поля «гладких» коаксиальных электродов остальных высоковольтных зазоров, повышая вероятность появления дополнительных токов.

Для оценки темновых токов в первых пяти ускоряющих зазорах использовалась упрощенная схема делителей напряжения высоковольтного источника и проходного изолятора (рис. 8), эквивалентная схеме, представленной на рис. 5. Расчет производился в предположении равенства токов в первых пяти зазорах.

Суммарный ток через шестой ускоряющий зазор и соответствующий ему участок делителя изолятора:

$$I_{\text{сум.изол.}} = I_{T6} + I_{\text{д.изол.}} \quad (2)$$

напряжение на шестом зазоре:

$$U_6 = I_{T6} \cdot r_{Y6} = I_{\text{д.изол.}} \cdot (r_6 + r_{\text{оп.изол.}}) \quad (3)$$

а сопротивление шестого зазора:

$$r_{Y6} = (r_6 + r_{\text{оп.изол.}}) \cdot \frac{I_{\text{д.изол.}}}{I_{T6}} \quad (4)$$

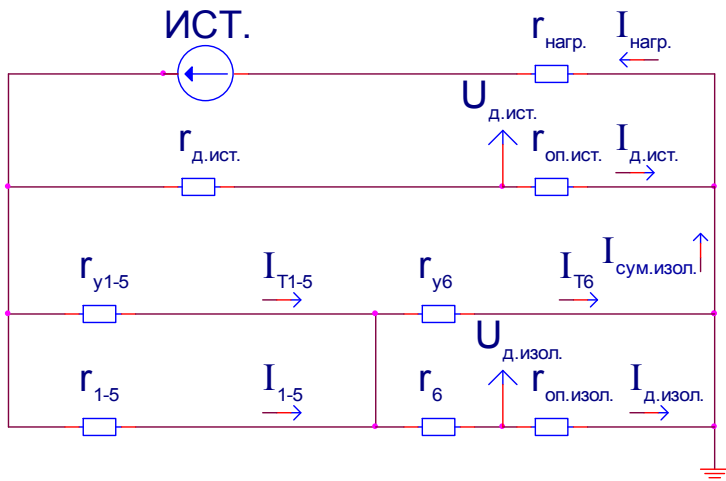


Рис. 8. Упрощенная схема делителей напряжения высоковольтного источника и проходного изолятора.

Следовательно, общее напряжение на первых пяти зазорах и соответствующих им участков делителя изолятора:

$$U_{1-5} = U_{\text{ист}} - U_6 \quad (5)$$

темновой ток первых пяти вакуумных зазоров можно теперь записать как:

$$I_{Т1-5} = I_{\text{сум.изол.}} - \frac{U_{1-5}}{r_{1-5}} \quad (6)$$

На рис. 9 представлены результаты вычислений для одного из проводившихся экспериментов. Видно, что значение среднего тока по первым пяти зазорам $I_{Т1-5}$ в начале эксперимента ниже, чем темновой ток, фиксируемый в шестом зазоре. Кроме того, $I_{Т1-5}$ в ходе эксперимента спадает до минимального значения быстрее, чем ток в шестом зазоре. Это можно объяснять отличающимся от остальных качеством обработки поверхности “земляного” электрода, а также особенностями его геометрии, такими как наличие отверстия для криогенного насоса и отверстием большего, чем в остальных электродах, радиуса для ввода - вывода пучка.

Появление токовой нагрузки в зазорах приводит к перераспределению напряжения по зазорам и увеличивает вероятность пробоя тандема. На этапе вывода тандема на полное напряжение был проведён эксперимент по определению среднего времени между пробоями при разных значениях остаточного давления и полном напряжении на тандеме 1 МВ. Каждый цикл измерения включал пять пробоев в одном диапазоне остаточного давления и пять в другом. Эти циклы были повторены 3 раза. С увеличением остаточного давления

уменьшилось как время между пробоями, так и максимальное время выдержки без пробоев на данном напряжении. При этом соответствующие вакуумные зазоры и параллельно соединённые с ними элементы (изоляционные кольца, газовые зазоры – см. рис. 1) из-за тока газового разряда в шестом зазоре перегружались по напряжению всего лишь до 4%.

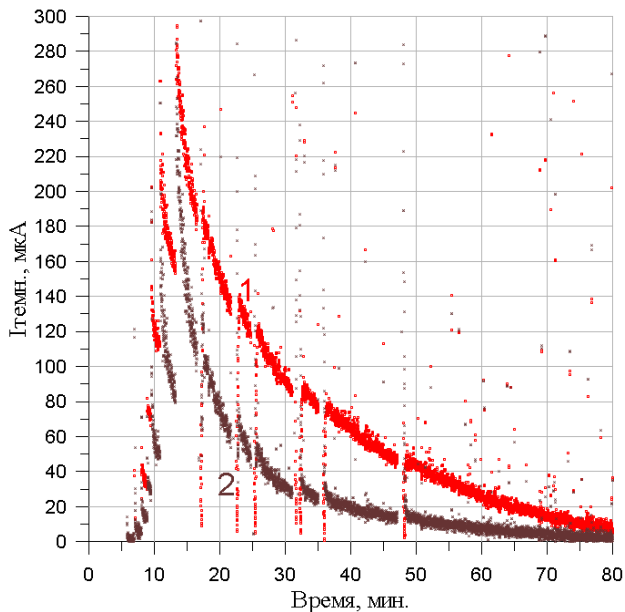


Рис. 9 Изменение темного тока 6-го зазора (1) в ходе эксперимента и расчетная кривая тока первых пяти зазоров (2).

В начальных экспериментах по вводу и ускорению ионного пучка в тандеме фиксировалось уменьшение $U_{\text{д.изол}}/U_{\text{д.ист.}}$ вплоть до нулевых значений, сопровождавшееся увеличением частоты пробоев тандема. Этот эффект можно объяснить тем, что общий ток, замыкающийся на электродах шестого ускоряющего зазора, состоит из той части ускоряемого тока, которая не проходит через диафрагму электрода в ускорительный тракт, и тока газового разряда в шестом зазоре (или превышение тока разряда в этом промежутке над токами в остальных промежутках), зависящего от напряжения в зазоре и остаточного давления. Снижение величины этих токов приводит к тому, что $U_{\text{д.изол}}/U_{\text{д.ист.}}$ стремится к 1.

Таким образом, по уменьшению отношения $U_{\text{д.изол}}/U_{\text{д.ист.}}$ можно количественно оценить токоосаждение на пятый электрод, т.е. судить о степени фокусировки ускоряемого пучка.

Для повышения надёжности работы ускорителя необходимо устранить нежелательные токи во всех ускоряющих промежутках тандема. Это достигается:

- улучшением вакуумной откачки тандема до давления ниже, чем $1 \cdot 10^{-4}$ Па и увеличением производительности откачки насоса ионного источника;
- введением отдельного питания шестого зазора, чтобы исключить влияние темнового тока и осаждающейся части пучка отрицательных ионов водорода на проседание напряжения в зазоре, что приводит к ослаблению фокусирующих свойств входной электростатической линзы тандема и возрастанию напряжения на остальных ускоряющих зазорах.

Заключение

В данной работе рассмотрены физические механизмы возникновения темновых токов ускорителя-тандема для БНЗТ и описан способ измерения величины темнового тока в последнем (шестом) ускоряющем зазоре.

Показано, что наблюдаемое в экспериментах расхождение показаний делителей изолятора и источника не может быть объяснено наличием темнового тока только в шестом ускоряющем зазоре и предложен способ оценки темновых токов в остальных пяти зазорах на основании наблюдаемого расхождения показаний делителей.

При наличии осаждения ускоряемого ионного пучка на поверхность шестого электрода этот метод позволяет получить величину токоосаждения.

СПИСОК ЛИТЕРАТУРЫ

- [1] Сорокин И.Н., Широков В.В. // ПТЭ, 2007, №6, С. 5.
- [2] Сливков И.Н, Михайлов В.И., Сидоров В.И. и др. Электрический пробой и разряд в вакууме. // М.: Атомиздат, 1966.
- [3] Сливков И.Н, Электроизоляция и разряд в вакууме. // М.: Атомиздат, 1972.
- [4] Эспе В. Технология электровакуумных материалов. Москва. // Государственное энергетическое издательство, 1962.
- [5] Деревянкин Г.Е., Димов Г.И., Долгушин В.М. и др. // Препринт ИЯФ 2001-23, СО РАН, Новосибирск, 2001, 18с.

В.И. Алейник, А.А. Иванов, А.С. Кузнецов, И.Н. Сорокин

**Статические высоковольтные процессы
при работе ускорителя-тандема с вакуумной изоляцией**

V.I. Aleinik, A.A. Ivanov, A.S. Kuznetsov, I.N. Sorokin

**Static high-voltage processes at the work of accelerator-tandem
with vacuum insulation**

ИЯФ 2011-19

Ответственный за выпуск А.В. Васильев

Работа поступила 29.06. 2011 г.

Сдано в набор 30.06. 2011 г.

Подписано в печать 1.07. 2011 г.

Формат 60x90 1/16 Объем 1,0 печ.л., 0,8 уч.-изд.л.

Тираж 100 экз. Бесплатно. Заказ № 19

Обработано на РС и отпечатано

на ротапринтере «ИЯФ им. Г.И. Будкера» СО РАН,
Новосибирск, 630090, пр. Академика Лаврентьева, 11