

РОССИЙСКАЯ АКАДЕМИЯ НАУК  
Ордена Ленина Сибирское отделение  
ИНСТИТУТ ЯДЕРНОЙ ФИЗИКИ  
им. Г.И. Будкера СО РАН

С.Е. Аввакумов, К.И. Белобородов, А.В. Бердюгин,  
А.Д. Букин, Д.А. Букин, С.В. Бурдин,  
В.П. Дружинин, В.Н. Иванченко, А.А. Король,  
З.К. Силагадзе

UNIMOD2 – УНИВЕРСАЛЬНАЯ ПРОГРАММА  
МОДЕЛИРОВАНИЯ ЭКСПЕРИМЕНТОВ  
НА ВСТРЕЧНЫХ  $e^+e^-$  ПУЧКАХ

6. Генераторы физических процессов и распадов  
нестабильных частиц

ИЯФ 2006-38

НОВОСИБИРСК  
2006

**UNIMOD2 – универсальная программа  
моделирования экспериментов  
на встречных  $e^+e^-$  пучках**

**6. Генераторы физических процессов  
и распадов нестабильных частиц**

*С.Е. Аввакумов, К.И. Белобородов, А.В. Бердюгин, А.Д. Букин,  
Д.А. Букин, С.В. Бурдин, В.П. Дружинин, В.Н. Иванченко,  
А.А. Король, З.К. Силагадзе*

Институт ядерной физики им. Г.И.Будкера, 630090, Новосибирск, РФ

**Аннотация**

Описаны подпрограммы генерации параметров частиц, рождающихся в электрон-позитронном взаимодействии и в распадах нестабильных частиц. Подпрограммы являются составной частью пакета UNIMOD2, разработанного в ИЯФ для моделирования экспериментов по физике высоких энергий и используются в программе GEANT4 для экспериментов на ВЭПП-2000.

**UNIMOD2 – universal code for simulation  
of  $e^+e^-$  colliding beam experiments**

**6. Generators of physical processes and  
decays of unstable particles**

*S.E. Avvakumov, K.I. Beloborodov, A.V. Berdyugin, A.D. Bukin,  
D.A. Bukin, S.V. Burdin, V.P. Druzhinin, V.N. Ivanchenko,  
A.A. Korol, Z.K. Silagadze*

Budker Institute of Nuclear Physics 630090, Novosibirsk, Russia

**Abstract**

Simulation code for generation parameters of the particles produced in electron-positron interactions and in decays of unstable particles is described. This code is a composite part for package UNIMOD2 developed in the Institute of Nuclear Physics for simulation of high energy physics experiments and used in the program GEANT4 for experiments at VEPP-2000.

---

# 1 Введение

В Институте Ядерной Физики СО РАН в 1993 г. началась эксплуатация программы UNIMOD2 [1] для моделирования экспериментов на встречных  $e^+e^-$  - пучках.

Моделирование взаимодействия сталкивающихся электрона и позитрона является, наименее стандартизированной частью программы UNIMOD2. Для каждого изучаемого процесса  $e^+e^-$  взаимодействия или распада нестабильной частицы должен быть написан оригинальный генератор параметров первичных частиц или продуктов распада.

В данной работе приводится описание основных программ генерации параметров первичных частиц и распадов нестабильных частиц, написанных с момента начала эксплуатации программы UNIMOD2.

В настоящий момент реализован интерфейс, позволяющий использовать уже существующие UNIMOD2 генераторы параметров первичных частиц в среде выбранной для будущих экспериментов на ВЭПП-2000 программы моделирования прохождения элементарных частиц через вещество – GEANT4 [2, 3].

## 2 Генераторы первичных частиц

Генерацию первичных частиц в моделировании события выполняют подпрограммы первичного моделирования. Функция такой подпрограммы состоит в моделировании для каждой первичной частицы ее параметров: типа частицы, энергии, точки рождения, векторов направления движения и поляризации. Эти параметры заносятся в общий блок и далее пересылаются в буфер частиц.

### 2.1 Электромагнитные процессы

UM1086(Iax, Tetm, Eth, aMag) – моделирование процесса упругого  $e^+e^-$  рассеяния с радиационными поправками [4]. Подпрограмма требует задания четырех параметров:

1.  $Iax$  – целое число 1, 2 или 3 – номер оси в основной декартовой системе координат, вдоль которой летят начальные электроны. Если это число задано со знаком минус, то электроны движутся в отрицательном направлении вдоль оси.
2.  $Tetm$  – число от 0.01 до 80 – минимальный угол любой из конечных заряженных частиц с осью пучков в градусах (рассеяние на близкий к нулевому угол не моделируется).
3.  $Eth$  – граничная энергия  $\gamma$ -кванта между мягкой и жесткой областью (МэВ). При меньшей энергии квант моделируется приближенно по формулам сопутствующего излучения, при большей энергии – точно.
4.  $aMag$  – уточняющий множитель к мажоранте. Не всегда удается удачно оценить мажоранту, что приводит к низкой эффективности генератора. Поэтому мажоранта домножается на “эмпирический” коэффициент, который можно корректировать, меняя параметр  $aMag$ .

**UM1455( $Iax$ ,  $Tetm$ ,  $Eth$ ,  $aMag$ )** – эквивалентна UM1086, за исключением того, что происходит моделирование излучения только в жесткой области.  $Eth$  – порог на энергию фотона.

**UM2376( $Eth$ ,  $Tetm$ )** – моделирование процесса  $e^+e^- \rightarrow \gamma\gamma\gamma$ . Первый параметр  $Eth$  – порог на энергию фотона (МэВ), второй  $Tetm$  – минимальный угол фотона с осью пучков  $Z$  (градусы).

**UM2377( $Eth$ ,  $Tetm$ ,  $word$ )** – моделирование процесса  $e^+e^- \rightarrow \gamma\gamma$  с учетом излучения мягких фотонов. Первый параметр  $Eth$  – порог на энергию фотона (МэВ), второй  $Tetm$  – минимальный угол фотона с осью пучков  $Z$  (градусы), третий  $word$  – управляющее слово: если ' $2GAM'$  – моделируется только часть сечения, когда энергия мягких фотонов меньше порога; ' $3GAM'$  – моделируется только часть сечения с энергией фотона выше порога.

**UM1A00** – моделирование процесса  $e^+e^- \rightarrow \mu^+\mu^-$ . Использовано сечение, вычисленное в низшем порядке теории возмущений КЭД:

$$\frac{d\sigma_{e^+e^- \rightarrow \mu^+\mu^-}}{d\Omega} = \frac{\alpha^2}{16E^2v} \frac{q}{E} \left[ 1 + \frac{\mu^2 + m^2}{E^2} + \frac{q^2}{E^2} v^2 \cos^2 \theta \right],$$

$$v = \sqrt{E^2 - m^2}/E, \quad q = \sqrt{E^2 - \mu^2},$$

где  $E$  – энергия пучков,  $m$  – масса электрона,  $\mu$  – масса мюона.

**UM1A10(Eth, Tetm)** – моделирование  $e^+e^- \rightarrow 4\gamma$ . Первый параметр *Eth* – порог на энергию фотона (МэВ), второй *Tetm* – минимальный угол фотона с осью пучков *Z* (градусы).

**UM1A14(EthG, Tetm, TetmG, TetmE, EthE)** – моделирование  $e^+e^- \rightarrow e^+e^-\gamma\gamma$ . Параметры: *EthG* – минимальная энергия фотонов (МэВ), *Tetm* – минимальный угол между направлением вылета частиц и направлением пучков (градусы), *TetmG* – минимальный угол между фотонами (градусы), *TetmE* – минимальный угол между электроном и позитроном (градусы), *EthE* – минимальная энергия электрона и позитрона (МэВ).

**FIVEGA(EM, TEM)** – моделирование  $e^+e^- \rightarrow 5\gamma$  [5]. Параметры: *EM* – значение минимальной энергии фотонов (МэВ), *TEM* – минимальный угол между направлением движения фотонов и осью *Z*(град.).

**КААЗG(minE0, minTH0, MFACT0)** – моделирование процесса  $e^+e^- \rightarrow 3\gamma$  [6, 7]. Параметры: *minE0* – значение минимальной энергии фотонов (МэВ), *minTH0* – минимальный угол между направлением движения фотонов и осью *Z*(град.), *MFACT0* – уточняющий множитель к мажоранте.

**ВКЕЕG0(EMN, TMN)** – моделирование виртуального комптон эффекта. Использовано дифференциальное сечение, вычисленное в работе [8]. Параметры: *EMN* – значение минимальной энергии фотонов (МэВ), *TMN* – минимальный угол между направлением движения фотонов и осью *Z*(град.).

**GeMMG** – моделирование процесса  $e^+e^- \rightarrow \mu^+\mu^-\gamma$ . Генератор  $e^+e^- \rightarrow \mu^+\mu^-\gamma$  сделан по статье [6]. При вычислении матричного элемента включены все диаграммы до  $\alpha^3$  порядка, включительно. Минимальная энергия фотона – 1 МэВ.

## 2.2 Адронные процессы

**UM2360(name)** – моделирование процесса  $e^+e^- \rightarrow P\gamma$ , где *P* – псевдоскалярный мезон ( $\pi^0$ ,  $\eta$ ,  $\eta'$  и т.п.). Параметр *name* – имя псевдоскалярной частицы (см. таблицу свойств частиц в описании программы UNIMOD2 [1]).

**UM2361(name1, name2)** – моделирование рождения пары псевдоскалярных мезонов ( $K^+K^-$ ,  $K_S K_L$ ,  $\pi^+\pi^-$  и т.п.) в  $e^+e^-$  аннигиляции. Параметры *name1* и *name2* – имена частиц.

**GePPG** – моделирование процесса  $e^+e^- \rightarrow \pi^+\pi^-\gamma$ . Генератор  $e^+e^- \rightarrow \pi^+\pi^-\gamma$  сделан по статье [9]. При вычислении матричного элемента включены все диаграммы до  $\alpha^3$  порядка, включительно. Минимальная энергия фотона – 1 МэВ.

**OMPI4** – моделирование процесса  $e^+e^- \rightarrow \rho \rightarrow \pi^+\pi^-\pi^0\pi^0$ . Учитывается только промежуточное  $\omega\pi^0$  состояние. Использовано дифференциальное сечение, вычисленное в работе [10].

**OMPIIN** – моделирование процесса  $e^+e^- \rightarrow \rho \rightarrow \omega\pi^0 \rightarrow \pi^0\pi^0\gamma$ . Использовано дифференциальное сечение, вычисленное в работе [11].

**OMPIINP** – моделирование процесса  $e^+e^- \rightarrow \omega, \rho, \phi, \rho' \rightarrow \omega\pi^0 \rightarrow \pi^0\pi^0\gamma$ . Использовано дифференциальное сечение, вычисленное в работе [11].

**PPGC(Eth, Tetm)** – моделирование процесса  $e^+e^- \rightarrow \pi^+\pi^-\gamma$  с  $\rho$ -мезоном в промежуточном состоянии и излучением начальных и конечных частиц [9]. Параметр *Eth* – минимальная энергия фотона в МэВ. *Tetm* – минимальный угол  $\theta$  фотона в градусах.

**PPGG** – моделирование процесса  $e^+e^- \rightarrow e^+e^-\pi^0\pi^0$ . Расчет ведется в рамках метода эквивалентных фотонов. При расчетах использованы таблицы экспериментально измеренного сечения  $\gamma\gamma \rightarrow \pi^0\pi^0$  из обзора по двухфотонной физике [12].

**VDRHOP** – моделирование процесса  $e^+e^- \rightarrow \rho\pi \rightarrow \pi^+\pi^-\pi^0$ . Использовано дифференциальное сечение, вычисленное в работе [13].

**VDA1PI** – моделирование процесса  $e^+e^- \rightarrow a_1\pi \rightarrow \pi^+\pi^-\pi^0\pi^0$ . Использовано дифференциальное сечение, вычисленное в работе [14].

**UM17P1** – моделирование процесса  $e^+e^- \rightarrow \eta\pi^+\pi^-$ . Использовано дифференциальное сечение, вычисленное в работе [15].

**UM1A08(aMag)** – моделирование процесса  $e^+e^- \rightarrow \rho\pi \rightarrow 3\pi$ . Учитывается электромагнитное  $\rho-\omega$  смешивание (рис.1). Параметр *aMag* – аналогично UM1086. При пробном запуске моделирования на счет с *aMag* = 1.0 программа сообщает, если мажоранга, выбранная

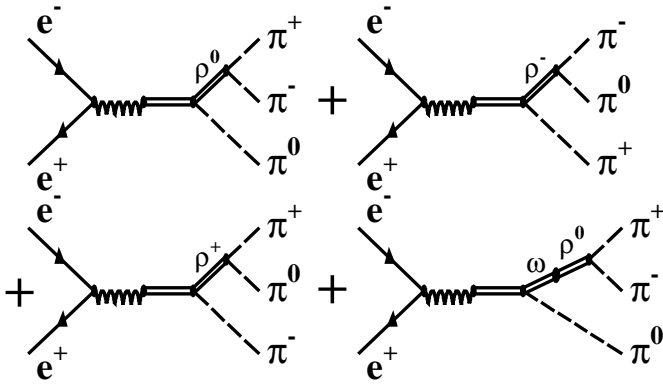


Рис. 1:  $e^+e^- \rightarrow \rho\pi \rightarrow 3\pi$  с учетом электромагнитного  $\rho-\omega$  смешивания.

программой, оказывается превышенной, “коэффициент превышения”, который и надо взять как параметр  $aMag$  для дальнейшей работы (ниже параметр  $aMag$  имеет тот же смысл). Генератор не учитывает различие масс  $\pi^\pm$  и  $\pi^0$  мезонов.

**UM1A17(aMag)** – моделирование  $e^+e^- \rightarrow K^+K^-\pi^0$ . Аналогично UM1A08.

Подпрограммы UM1A11 - UM1A13, UM1A15 и UM1A18 моделируют процессы  $e^+e^- \rightarrow PP'\gamma$  (рис.2), где  $P, P'$  – псевдоскалярные мезоны.

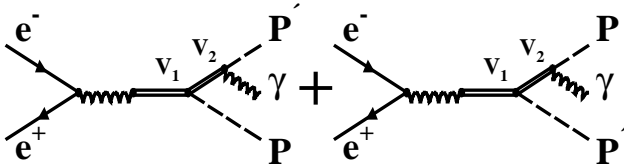


Рис. 2:  $e^+e^- \rightarrow PP'\gamma$ .

**UM1A11(aMag)** – моделирование  $e^+e^- \rightarrow \eta\pi^0\gamma$ .

**UM1A12(aMag)** – моделирование  $e^+e^- \rightarrow \pi^+\pi^-\gamma$ .

**UM1A13(aMag)** – моделирование  $e^+e^- \rightarrow \pi^0\pi^0\gamma$ .

**UM1A15(aMag)** – моделирование  $e^+e^- \rightarrow K^+K^-\gamma$ .

**UM1A18(aMag)** – моделирование  $e^+e^- \rightarrow K_L K_S \gamma$ .

**UM1B00(name)** – моделирование  $e^+e^- \rightarrow V \rightarrow P\gamma^* \rightarrow Pe^+e^-$ . Параметр *name* – имя псевдоскалярного  $P$  мезона.

Далиц-распады тесно связаны с распадами  $V \rightarrow P\gamma$ , так как они идут через промежуточное состояние  $P\gamma^*$ , где  $\gamma^*$  – виртуальный фотон с массой  $m_\gamma > 2m_e$ . Отношение вероятностей этих распадов может быть выражено через переходной форм-фактор  $F_p(q^2)$ , где  $\sqrt{q^2}$  – инвариантная масса  $e^+e^-$  пары, следующим образом [16]:

$$\frac{d}{dq^2} \left( \frac{B(V \rightarrow Pe^+e^-)}{B(V \rightarrow P\gamma)} \right) = \frac{\alpha}{3\pi} \frac{|F_p(q^2)|^2}{q^2} \left( 1 + \frac{2m_e^2}{q^2} \right) \times \\ \times \sqrt{\left( 1 - \frac{4m_e^2}{q^2} \right)} \left( \left( 1 - \frac{q^2}{m_v^2 - m_p^2} \right)^2 - \frac{4m_p^2 q^2}{(m_v^2 - m_p^2)^2} \right)^{3/2}.$$

**UM1B01(name1, name2, model)** – моделирование  $e^+e^- \rightarrow V \rightarrow S\gamma \rightarrow PP'\gamma$ . Параметры *name1*, *name2* – имена псевдоскалярных  $P$ ,  $P'$  мезонов. Параметр *model* – задает модель скалярного ( $a_0$  или  $f_0$ )  $S$  – резонанса (например – '*2quark*' или '*4quark*').

Согласно [17] модель рождения  $a_0$  или  $f_0$  резонансов в случае 2-х или 4-х кварковой структуры резонанса можно описать следующими диаграммами рис.3.

**UM1B02(prob, Emin, Emax, Zmin, Zmax)** – моделирование рождения одиночного  $\pi^0$  с равномерно распределенной энергий от  $E_{min}$  до  $E_{max}$  на оси  $Z$  в интервале от  $Z_{min}$  до  $Z_{max}$  (с равной вероятностью). Направление скорости фиксировано в положительном направлении оси  $Z$ . Параметр *prob* задает вероятность рождения  $\pi^0$ -мезона.

**UM1B03(Pat1, Pat2, Smas, Swidth)** – моделирование процесса  $e^+e^- \rightarrow V \rightarrow S\gamma$ ,  $S \rightarrow P_1P_2\gamma$ . Параметры *Smas*, *Swidth*, задающие массу и ширину скалярного  $S$  резонанса, разыгрываются по Брейт-Вигнеру. *Pat1* и *Pat2* – имена частиц  $P_1$  и  $P_2$ .



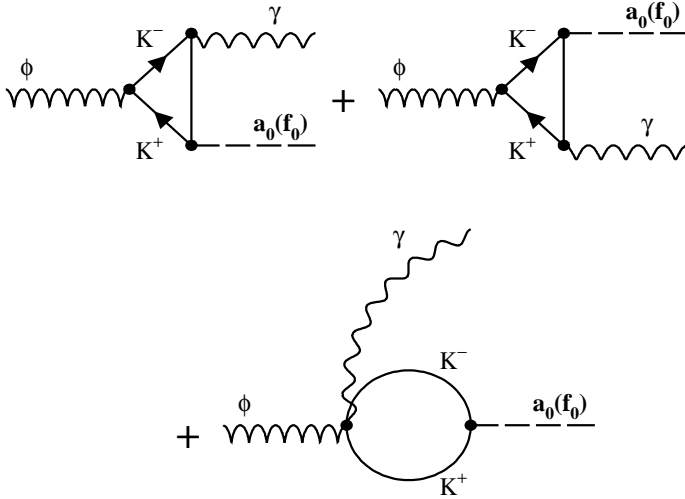


Рис. 3: Рождение  $a_0(f_0)$  резонанса.

**UM1B05(P1, massV, widthV, P2, P3)** – моделирование процесса  $e^+e^- \rightarrow V \rightarrow V'P_1$ ,  $V' \rightarrow P_2P_3$ . Интерференция не учитывается. Масса промежуточного векторного резонанса разыгрывается по Брейт-Вигнеру с параметрами  $massV$ ,  $widthV$ .  $Pat1$ ,  $Pat2$  и  $Pat3$  – имена соответствующих частиц.

**UM1B07** – моделирование процесса  $e^+e^- \rightarrow K_S K_L$ , с равномерным заполнением по энергиям  $\pi^0$ -мезонов диаграмм Далица в распаде  $K_S \rightarrow 3\pi^0$ .

Любую многочастичную реакцию можно представить в таком виде, как будто она протекает через рождение и распад резонансов (рис.4). Из [18] сечение такого события

$$\sigma = \frac{1}{F} R_n,$$

где  $F$  – поток падающих частиц, а

$$R_n = \int \delta^4(P_{e^-} + P_{e^+} - \sum_i P_i) \prod_{i=1}^n \frac{d^3 p_i}{2E_i} = \int d\Phi \rho_n(\Phi)$$

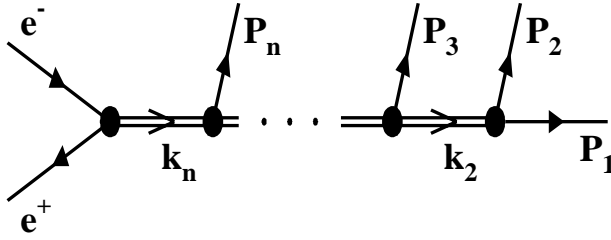


Рис. 4: Последовательный распад резонансов.

фазовый объем реакции. При этом квадрат матричного элемента реакции полагается равным единице. Каждому такому представлению соответствует совокупность  $3n - 4$  фазовых переменных  $\Phi$ , определяющих вид интеграла  $R_n$  и плотность в фазовом пространстве  $\rho(\Phi)$ . Этот вид таков, что  $R_n$  выражается рекуррентно через  $R_l$ ,  $l < n$ . А  $R_l$  вследствие лоренц-инвариантности зависит только от  $M_l^2 \equiv k_l$ , где  $k_l = P_1 + \dots + P_l$ , где  $M_l$  по смыслу обозначений – массы промежуточных резонансов. Тогда  $3n - 4$  аргументов  $\Phi$  распадаются на 2 ряда переменных: массы промежуточных состояний и углы, определяющих направление импульса  $i$ -ой частицы в системе покоя  $i$ -го резонанса. Данный метод называется моделированием рождения частиц по “фазовому” объему.

**UM1B08** – моделирование процесса  $e^+e^- \rightarrow K_S K_L$ ,  $K_S \rightarrow 3\pi^0$ . Моделирование распада  $K_S \rightarrow 3\pi^0$  – по “фазовому” объему.

**UM1B09(Emin, Emax)** – моделирование процесса  $e^+e^- \rightarrow h\gamma$ ,  $h \rightarrow 3\pi^0$ , с равномерным заполнением по энергиям  $\pi^0$ -мезонов диаграмм Далица в распаде  $h \rightarrow 3\pi^0$ . Энергия фотона разыгрывается равномерно в диапазоне от  $E_{min}$  до  $E_{max}$ .

**UM1B31(Emin, Emax)** – моделирование процесса  $e^+e^- \rightarrow h\gamma$ ,  $h \rightarrow 4\pi^0$ , с равномерным заполнением по энергиям  $\pi^0$ -мезонов диаграмм Далица в распаде  $h \rightarrow 4\pi^0$ . Энергия фотона разыгрывается равномерно в диапазоне от  $E_{min}$  до  $E_{max}$ .

**UM1B32(model)** – моделирование процесса  $e^+e^- \rightarrow \eta\gamma$ ,  $\eta \rightarrow \pi^0\gamma\gamma$ . Параметр *model* – задает модель, по которой генерируется распад  $\eta \rightarrow \pi^0\gamma\gamma$ . При *model* = 1 используется quark-box модель [19], при *model* = 2 – модель векторной доминантности [20].

**UM1B33(mP)** – моделирование процесса  $e^+e^- \rightarrow P\gamma$ ,  $P \rightarrow 3\pi^0$ . Параметр  $mP$  задает массы псевдоскалярного мезона. При моделировании распада  $P \rightarrow 3\pi^0$  используется матричный элемент для процесса  $\eta \rightarrow 3\pi^0$   $|M|^2 \sim 1 + 2\alpha z$  [18], где

$$z = \frac{2}{3} \sum_{i=1}^3 [2(m_p - 3m_\pi)^{-1} (E_i - \frac{1}{3}m_p)] ,$$

$m_p$  – масса начального псевдоскалярного мезона,  $E_i$  – энергия  $i$ -го  $\pi$  мезона и  $m_\pi$  – масса  $\pi$ -мезона. Значение параметра  $\alpha = -0.32$ .

**UM1B34(mP)** – моделирование процесса  $e^+e^- \rightarrow P\gamma$ ,  $P \rightarrow \eta\pi^0\pi^0$ . Параметр  $mP$  задает массы псевдоскалярного мезона. При моделировании распада  $P \rightarrow \eta\pi^0\pi^0$  используется матричный элемент для процесса  $\eta' \rightarrow \eta\pi^0\pi^0$ :  $M \sim 1 + \alpha Y$  [18], где

$$Y = [(m_\eta + 2m_\pi)/m_\pi]T_\eta/Q - 1 ,$$

$$Q = m_{\eta'} - m_\eta - 2m_\pi ,$$

$T_\eta$  – кинетическая энергия  $\eta$  мезона,  $m_{\eta'}$ ,  $m_\eta$  и  $m_\pi$  – массы  $\eta'$ ,  $\eta$  и  $\pi$  мезона. Значение параметра  $\alpha$  равно -0.08.

**UM1B35(out)** – моделирование процесса  $e^+e^- \rightarrow \pi^0\pi^0$ ,  $\eta\pi^0$ , через тензорное промежуточное состояние – угловые распределения конечных псевдоскалярных мезонов  $\sim \cos^2\theta \sin^2\theta$ . Параметр *out* принимает значения ‘2pi0’ и ‘Eta pi0’.

**UM1B36(Ks, Kl)** – моделирование процесса  $e^+e^- \rightarrow K_S K_L$  с распадом  $K_S \rightarrow 2\pi^0$ ,  $3\pi^0$  либо  $2\pi^0\gamma$  и возможностью не моделировать  $K_L$ -мезон. Параметр *Ks* задает моду распада – ‘2pi0’, ‘3pi0’ или ‘2pi0g’. При значении параметра *Kl* = ‘not’ – прохождение  $K_L$ -мезона через вещество не моделируется.

**UM1B37(massOm, widthOm, outOm, outS)** – моделирование процесса  $e^+e^- \rightarrow \omega S$ . Параметры *massOm*, *widthOm* (разыгрываются по Брейт-Вигнеру) задают массу и ширину  $\omega$ -резонанса. Параметр *outOm* задает моду распада  $\omega$ : при *outOm* = ‘3pi’ генерируется распад  $\omega \rightarrow 3\pi$ , при *outOm* = ‘pig’ распад  $\omega \rightarrow \pi^0\gamma$ . Параметр *outS* задает моду распада псевдоскалярного резонанса  $S$ : при *outS* = ‘pin’ распад  $S \rightarrow \pi^0\pi^0$ , при *outS* = ‘pic’ распад  $S \rightarrow \pi^+\pi^-$ .

**UM1B38(massP, Lambda)** – моделирование процесса  $e^+e^- \rightarrow P\gamma$ ,  $P \rightarrow e^+e^-\gamma$ . При моделировании Далиц-распада [16]  $P \rightarrow e^+e^-\gamma$  используется форм-фактор  $F(q^2) = \frac{1}{(1-\Lambda q^2 \cdot 10^{-6})^2}$ . Параметр  $massP$  задает массу псевдоскалярного мезона,  $Lambda$  – значение  $\Lambda$ .

**UM1B39** – моделирование процесса  $e^+e^- \rightarrow \eta\pi^+\pi^-$ , с равномерным заполнением по энергиям мезонов диаграмм Далица.

**UM1B46(model)** – моделирование процесса  $e^+e^- \rightarrow \rho\pi\pi \rightarrow \pi^+\pi^-\pi^+\pi^-$ . Матричный элемент вычислялся по модели векторной доминантности. При параметре  $model = 1$  – учтены все диаграммы,  $model = 2$  – без учета интерференции конечных пионов,  $model = 3$  – моделирование по “фазовому объему”,  $model = 4$  – с учетом  $\rho(1450)$ .

**UM1B47(model)** – моделирование процесса  $e^+e^- \rightarrow \rho^\pm\pi^\mp\pi^0 \rightarrow 2\pi^0\pi^+\pi^-$  (параметр  $model = 1$ ) и  $e^+e^- \rightarrow \rho^+\rho^- \rightarrow 2\pi^0\pi^+\pi^-$  (параметр  $model = 2$ ). Матричный элемент вычислялся по модели векторной доминантности.

**UM1B51(out)** – моделирование процесса  $e^+e^- \rightarrow \phi\pi^0$  с распадом  $\phi$  в  $K^+K^-$ ,  $K_S K_L$ . Параметр  $out$  принимает значения ‘ $K + K^-$ ’ и ‘ $K_S K_L$ ’ соответственно.

**UM1B52(K1, K2, pi)** – моделирование процесса  $e^+e^- \rightarrow K^*K \rightarrow K_1 K_2 \pi$ . Параметры задают имена  $K$ ,  $\pi$ -мезонов.

**UM1B53(out)** – моделирование процесса  $e^+e^- \rightarrow K_S K_L, \eta\gamma$  с распадом  $K_S, \eta \rightarrow 2\pi^0\gamma$ . Параметр задает процесс: при  $out = 'KsKl'$  –  $e^+e^- \rightarrow K_S K_L$ , при  $out = 'etag'$  –  $e^+e^- \rightarrow \eta\gamma$ .

**UM1B54(part1, part2, mlow, mup)** – моделирование процесса  $e^+e^- \rightarrow S\gamma$ ,  $S \rightarrow P_1 P_2$ . Масса скалярного резонанса равномерно распределена от  $mlow$  до  $mup$ . Параметры  $part1$  и  $part2$  задают имя частиц, на которые распадается  $S$ -резонанс.

**UM1B56(pname,lambda)** – моделирование процесса  $e^+e^- \rightarrow P e^+e^-$ . Форм-фактор этого Далиц-процесса  $F(q^2) = \frac{1}{(1-\Lambda q^2 \cdot 10^{-6})^2}$ . Параметр  $pname$  задает имя псевдоскалярного мезона,  $Lambda$  – значение  $\Lambda$ .

**UM1B58(p1name, p2name)** – моделирование процессов  $e^+e^- \rightarrow n\bar{n}, p\bar{p}$ . Параметры задают имена частиц.

**UM1B59** – моделирование процесса  $e^+e^- \rightarrow K_S K_L, K_S \rightarrow 2\pi^0$ .

**UM1B60** – моделирование процесса  $e^+e^- \rightarrow K_S K_L \pi^0$ , с равномерным заполнением по энергиям мезонов диаграмм Далица и распадом  $K_S \rightarrow 2\pi^0$ .

### 2.3 Специальные генераторы

**UM1054(type)** – генерируется одна начальная частица с энергией и разбросом энергий в соответствии с исходными данными одного пучка. Направление скорости фиксировано в положительном направлении оси  $X$ . Строковый параметр *type* задает имя частицы.

**UM1319(name)** – генерация одной частицы, сферически симметрично вылетающей из места встречи, с энергией и разбросом энергий в соответствии с исходными данными одного пучка. Параметр *name* задает тип частицы.

**UM1368(name1, name2, de, angl)** – моделирование рождения двух частиц с заданным углом между ними, вылетающих сферически симметрично из места встречи, с энергией и разбросом энергий в соответствии с исходными данными одного пучка. Первые два параметра *name1* и *name2* – имена частиц, *de* – отношение энергий частиц (МэВ), *angl* – угол (градусы).

**UM1381(name)** – моделирование пучка частиц равномерной плотности, вылетающих из прямоугольника  $RINTRG(2) \times RINTRG(3)$ , расположенного перпендикулярно оси  $X$  на координате  $RINTRG(1)$ , с энергией и разбросом энергий в соответствии с исходными данными одного пучка. Направление пучка задается вектором  $SINTRG$  ( $RINTRG$  и  $SINTRG$  описаны в *common/UMB038/*). Параметр *name* задает тип частицы.

**UM1388(name, Fi, Teta, dF, dT)** – генерация одной частицы, сферически симметрично вылетающей из места встречи, с энергией и разбросом энергий в соответствии с исходными данными одного пучка в фиксированный телесный угол:  $Fi \pm dF$  по  $\varphi$  и  $Teta \pm dT$  по  $\theta$ . Параметр *name* задает тип частицы.

**DB1388(name, Fi, Teta, dF, dT)** – полный аналог **UM1388**.

**UM1390(name1, name2, name3)** – моделирование  $e^+e^- \rightarrow 3$  с равномерным заполнением по энергиям диаграмм Далица. Параметры  $name1$ ,  $name2$  и  $name3$  задают тип частиц.

**UM1A01, UM1A04 - UM1A06** – моделирование по “фазовому” объему  $e^+e^- \rightarrow 3, 4, 5$  и  $6$  частиц соответственное.

Описание подпрограмм:

PRIMARY:UM1A01( $name1, name2, name3$ )

PRIMARY:UM1A04( $name1, name2, name3, name4, aMag$ )

PRIMARY:UM1A05( $name1, name2, name3, name4, name5, aMag$ )

PRIMARY:UM1A06( $name1, name2, name3, name4, name5, name6, aMag$ )

Параметры  $name1 .. name6$  – названия рождаемых частиц.

**UM1B04(name1, name2)** – моделирование коллинеарного события  $e^+e^- \rightarrow P_1 P_2$ . Параметры  $name1$ ,  $name2$  – имена начальных частиц.  $P_1$  и  $P_2$  сферически симметрично вылетают из центра встречи.

**UM1B57(p1, p2, p3, p4)** – моделирование рождения 4-х частиц по “фазовому” объему. Параметры задают имена частиц.

**UM1454(AR, SYSNAM)** – моделирование потока космических мюонов. Генерируются мюоны, у которых начальный вектор импульса проходит сферу радиуса  $AR$ , расположенную в центре системы координат  $SYSNAM$ .

Экспериментальные данные в [21] о мюонной компоненте космического излучения аппроксимировались формулой

$$F = F_0 \cdot \cos^k \theta \cdot \exp \left[ -\frac{\ln^2(p/p_0)}{2\sigma^2} \right],$$

где  $F_0 = 3 \cdot 10^{-6} \text{см}^{-2} \text{с}^{-1} \text{стерад}^{-1} (\text{МэВ}/\text{с})^{-1}$  – интенсивность вертикальной компоненты мюонного потока с импульсом  $p = p_0 = 500 \text{ МэВ}/\text{с}$ ,  $\theta$  – угол между направлением импульса мюона и вертикалью,  $k = 2.86$ ,  $\sigma = (2.8557 - \cos \theta)/1.5352$ .

Такая формула определяет форму зависимости интенсивности от импульса мюона при любом зенитном угле  $\theta$  в дважды-логарифмическом масштабе в виде перевернутой параболы с максимумом при  $p = p_0$ . Приведенное значение  $k$  выбрано таким образом, чтобы максимальное значение интенсивности для угла  $\theta = 80^\circ$  равнялось  $F(\theta = 80^\circ, p = p_0) = F_0 \cdot \cos^k \theta = 2 \cdot 10^{-8} \text{см}^{-2} \text{с}^{-1} \text{стерад}^{-1} (\text{МэВ}/\text{с})^{-1}$ . Простая линейная зависимость ширины параболы  $\sigma$  от косинуса зенитного угла выбрана таким образом, чтобы при  $\theta = 0$  парабола проходила через экспериментальные

точки и две параболы для  $\theta = 0^\circ$  и  $\theta = 80^\circ$  пересекались в точке  $p = 100$  ГэВ/с.

Приведенные в [21] данные о соотношении положительно и отрицательно заряженных мюонов аппроксимировались зависимостью

$$N_+/N_- = 1 + 0.35 \cdot \exp \left[ -0.22 \cdot \ln^2 \left( \frac{p}{7 \text{ ГэВ/с}} \right) \right].$$

**UM1462(AR, SYSNAM, ACYL, IAXIS, AROUT)** – моделирование потока космических мюонов аналогично UM1454. Генерируются мюоны, у которых начальный вектор импульса проходит сферу радиуса  $AR$ , расположенную в центре системы координат  $SYSNAM$ . Кроме того сгенерированные мюоны должны проходить через цилиндр радиуса  $ACYL$ , расположенный вдоль оси задаваемой параметром  $IAXIS$  – для оси  $X$  он равен 1, для оси  $Y$  – 2, для оси  $Z$  – 3. Параметр  $ROUT$  задает радиус точки рождения мюона.

### 3 RADCOR

Проект RADCOR – радиационные поправки к процессам  $e^+e^- \rightarrow f$  с излучением фотона начальным электроном или позитроном.

**RCUMF6('file', Emin, Emax)** – моделирует излучение фотона из начального состояния электроном или позитроном для любых конечных состояний  $f$ . Информация о сечении процесса  $e^+e^- \rightarrow f$ , задается в файле с именем *file*. В каждой строке этого файла вводятся: номер точки по энергии, энергия ( $2E$  в МэВ), сечение (нб). Следующие два параметра –  $Emin$  и  $Emax$  (*real \* 8*) – минимальная и максимальная энергия излученного фотона.

Подпрограмма является интерфейсом между программой UNIMOD2 и пакетом подпрограмм, разработанных З.К.Силагадзе, в основу которого положен следующий подход [22]. Рассматривается реакция  $e^+e^- \rightarrow \gamma f$ , где излучение фотона происходит из начального состояния электроном или позитроном,  $f$  – любая адронная система (рис.5). Согласно [22], в первом приближении по  $\alpha$ , сечение этой реакции можно связать с  $\sigma_0(S)$  – сечением реакции  $e^+e^- \rightarrow f$

$$d\sigma_0 = \frac{e^4}{64E^4} \left( \frac{(P^+F)(P^-F)}{E^2} - FF^* \right) (2\pi)^4 \delta(P_f - P^+ - P^-) dP_f,$$

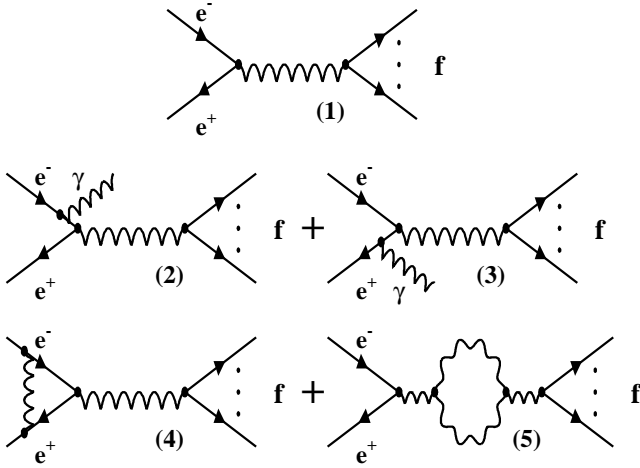


Рис. 5: Радиационные поправки.

где

$$F_\mu = \langle f | J_\mu^{em} | 0 \rangle ,$$

$E$  – энергия одного пучка.

Как известно, сечение, рассчитанное в первом порядке по диаграммам (2) и (3) на рис.5 имеет расходимость при энергиях излученного фотона стремящихся к нулю (инфракрасная расходимость). Для снятия расходимости необходимо учесть диаграмму следующего порядка – диаграмму 4. В диаграмме 5, которая имеет тот же порядок, что и диаграмма 4, учтена только поляризация вакуума. В результате полное наблюдаемое сечение можно записать в виде

$$\begin{aligned} \sigma_{RC}(S) = (1 + \delta_1)\sigma_0(S) + \frac{2\alpha}{\pi} \int_{X_{min}}^{X_{max}} \frac{dX}{X} \left(1 - X + \frac{X^2}{2}\right) \left(-1 + \ln \frac{2E}{m}\right) \times \\ \times \sigma_0((1 - X)S) , \end{aligned}$$

где

$$\delta_1 = \frac{2\alpha}{\pi} \left( \left(-1 + 2 \ln \frac{2E}{m}\right) \left( \ln \frac{E_{min}}{E} + \frac{13}{12} \right) - \frac{17}{36} + \frac{\pi^2}{6} \right) ,$$



$X = E_\gamma/E$ ,  $E_\gamma$  – энергия фотона,  $X_{min}$  – минимальная доля энергии фотона, который может исказить конечные распределения,  $X_{max}$  – максимальная доля энергии излученного фотона.

Для функции распределения по полярному углу излучаемого фотона  $P(\theta)d\theta$  можно получить:

$$P(\theta) = \frac{\sin\theta}{(\sin^2\theta + \frac{m^2}{E^2} \cos^2\theta)^2} \times \\ \times \left( \sin^2\theta - \frac{X^2}{2(X^2 - 2X + 2)} \sin^4\theta - \frac{m^2}{E^2} \frac{(1 - 2X) \sin^2\theta - X^2 \cos^4\theta}{X^2 - 2X + 2} \right).$$

При моделировании RCUMF6 обращается к подпрограмме RCFTG, написанной З.К.Силагадзе, которая генерирует энергию, полярный и азимутальный углы фотона (в системе центра масс электрона и позитрона). Если фотон не излучился, то величины углов приравниваются нулю, а энергия фотона –  $E_{min}/2$ . Затем RCUMF6 изменяет полную энергию и суммарный импульс системы начальных электрона и позитрона.

Данная подпрограмма использует модель, которая позволяет моделировать излучение фотона из начального состояния электроном или позитроном для любого конечного состояния. Точность вычислений радиационных поправок в таком подходе оценивается на уровне 1%.

**RCUMF7('file', Emin, Emax, MMM)** – следующая версия **RCUMF6** с возможностью выбирать модель радиационных поправок – параметр *MMM*:

- = **1** Vonneau-Martin model ( [22] ) ;
- = **2** Vonneau-Martin model - a variant of calculation: the radiative tail is evaluated by SIMPS integration ;
- = **3** Kuraev-Fadin model ( [23] ) without pair-creation terms ;
- = **4** Kuraev-Fadin model ( [23] ) with pair-creation terms.

В **RCUMF6** по умолчанию используется  $MMM = 3$ .

**AKRADG(EradMIN, EradMAX, part0In)** – моделирует излучение фотона, с равномерным распределением его энергии от  $EradMIN$  до  $EradMAX$ , из начального состояния электроном или позитроном для любых конечных состояний  $f$ . Параметр *part0In* задает долю фотонов, имеющих энергию меньше  $EradMIN$ . Угловые же распределения фотона моделируются аналогично подпрограммам **RCUMF6** и **RCUMF7**.

Подпрограммы **RCUMF6**, **RCUMF7**, **AKRADG** должны вызываться непосредственно перед вызовом генератора первичных частиц.

## 4 Генератор распадов нестабильных частиц

Генерацию продуктов распадов нестабильных частиц в моделировании события выполняют подпрограммы, моделирующие распады нестабильных частиц. Функция данных подпрограмм заключается в генерации для каждой дочерней частицы в распаде ее типа, энергии, векторов направления движения и поляризации. Эти параметры заносятся в общий блок и далее пересылаются в буфер частиц.

Вероятность  $n$ -частичного распада частицы массы  $m$ , находящейся в состоянии покоя, может быть написана в терминах Лоренц-инвариантного матричного элемента (из [18]):

$$d\Gamma = \frac{(2\pi)^4}{2m} |M|^2 d\Phi_n(P; p_1, \dots, p_n) .$$

Где  $d\Phi_n$  – элемент  $n$ -частичного фазового пространства:

$$d\Phi(P; p_1, \dots, p_n) = \delta^4(P - \sum_{i=1}^n p_i) \prod_{i=1}^n \frac{d^3 p_i}{(2\pi)^3 2E_i} .$$

$P$  и  $m$  – импульс и масса начальной частицы.  $p_i$ ,  $E_i$  – импульсы и энергии конечных частиц.

**UM1B12** – 2-х частичный сферически-симметричный распад.

**UM1B13** – Распад псевдоскалярного мезона ( $K_L$ ,  $\eta$ ,  $\eta'$ ) в три нейтральных  $\pi$ -мезона. Матричный элемент распада  $|M|^2 \sim 1 + 2\alpha z$ , взят из работы [18].

$$z = \frac{2}{3} \sum_{i=1}^3 [2(m_p - 3m_\pi)^{-1} (E_i - \frac{1}{3}m_p)] ,$$

$m_p$  – масса начального псевдоскалярного мезона,  $E_i$  – энергия  $i$ -го  $\pi$  мезона и  $m_\pi$  – масса  $\pi$ -мезона. Значение параметра  $\alpha = 0$ .

**UM1B14** – Распад псевдоскалярного мезона ( $K_L$ ,  $K^+$ ,  $K^-$ ) в три  $\pi$ -мезона. Матричный элемент распада

$$|M|^2 \sim 1 + g \frac{s_3 - s_0}{m_{\pi^+}^2} + h \left( \frac{s_3 - s_0}{m_{\pi^+}^2} \right)^2 + j \frac{s_2 - s_1}{m_{\pi^+}^2} + k \left( \frac{s_2 - s_1}{m_{\pi^+}^2} \right)^2 ,$$

взяты из работы [18].

$$s_i = (P_K - P_i)^2$$

$$s_0 = \frac{1}{3} \sum_{i=1}^3 s_i = \frac{1}{3} (m_K^2 + m_1^2 + m_2^2 + m_3^2) ,$$

$P_K$  и  $m_K$  – 4-х импульс и масса  $K$ -мезона,  $P_i$  и  $m_i$  – 4-х импульс и масса конечного  $i$ -го  $\pi$ -мезона.

канал	g	h	j	k
$K_L \rightarrow \pi^+ \pi^- \pi^0$	0.67	0.0786	0.0011	0.0098
$K^- \rightarrow \pi^- \pi^0 \pi^0$	0.607	0.034	0	0
$K^- \rightarrow \pi^- \pi^+ \pi^-$	-0.2167	0.0097	0	-0.0084
$K^+ \rightarrow \pi^+ \pi^0 \pi^0$	0.607	0.034	0	0
$K^+ \rightarrow \pi^+ \pi^+ \pi^-$	-0.2154	0.0122	0	-0.0101

**UM1B15** – Распад  $\eta \rightarrow \pi^+ \pi^- \pi^0$ . Матричный элемент распада  $|M|^2 \sim 1 + a Y + b X + c YX$ , взят из работы [24].

$$X = \sqrt{3}(T_{\pi^+} - T_{\pi^-})/Q$$

$$Y = 3T_{\pi^0}/Q - 1$$

$$Q = T_{\pi^+} + T_{\pi^-} + T_{\pi^0} ,$$

$T_{\pi^+}$ ,  $T_{\pi^-}$  и  $T_{\pi^0}$  – кинетическая энергия  $\pi$  мезонов. Значения параметров:  $a = 0.54$ ,  $b = 0.002$  и  $c = -0.002$ .

**UM1B16** – Распады  $\eta' \rightarrow \eta \pi^+ \pi^-$ ,  $\eta \pi^0 \pi^0$ . Матричный элемент распадов  $M \sim 1 + \alpha Y$ , взят из работы [25].

$$Y = [(m_{\eta'} + 2m_{\pi})/m_{\pi}]T_{\eta}/Q - 1$$

$$Q = m_{\eta'} - m_{\eta} - 2m_{\pi} ,$$

$T_{\eta}$  – кинетическая энергия  $\eta$  мезона,  $m_{\eta'}$ ,  $m_{\eta}$  и  $m_{\pi}$  – массы  $\eta'$ ,  $\eta$  и  $\pi$  мезона. Значение параметра  $\alpha$  для обоих каналов равно -0.08.

**UM1B17** – Распады  $\eta'$ ,  $\eta \rightarrow \pi^+ \pi^- \gamma$ . Матричный элемент распадов

$$|M|^2 \sim k^2 \frac{m_{\pi\pi}}{q} \frac{\Gamma}{(m_{\rho}^2 - m_{\pi\pi}^2) + m_{\rho}^2 \Gamma^2} ,$$

взяты из работы [26].  $k$  – импульс фотона в системе покоя  $\eta$  ( $\eta'$ );  $q$  – импульс любого  $\pi$  мезона в системе центра масс  $\pi^+\pi^-$ -системы;  $m_{\pi\pi}$  – инвариантная масса  $\pi^+\pi^-$ -системы;  $m_\rho$  – масса  $\rho$  мезона;  $\Gamma = (q/q_0)^3\gamma$  ( $q_0 = 357$  МэВ),  $\gamma$  – ширина  $\rho$  мезона.

**UM1B18** – Распад  $K_S \rightarrow \pi^+\pi^-\gamma$ . Вероятность распада может быть записана в виде [27]:

$$\frac{\Gamma(K_S \rightarrow \pi^+\pi^-\gamma)}{\Gamma(K_S \rightarrow \pi^+\pi^-)} = \frac{\alpha}{\pi} \int_{k_{min}}^{k_{max}} \frac{dk}{k} \left(1 - \frac{2k}{m_K}\right) \frac{\beta}{\beta_{\pi\pi}} \left[ \frac{1 + \beta^2}{\beta} \ln \frac{1 + \beta}{1 - \beta} - 2 \right],$$

где  $\beta$  скорость любого  $\pi$  мезона в системе центра масс  $\pi\pi$  в процессе  $K_S \rightarrow \pi^+\pi^-\gamma$ ,  $\beta_{\pi\pi}$  – в  $K_S \rightarrow \pi^+\pi^-$ ;  $k$  – импульс фотона ( $E_\gamma > 50$  МэВ).

**UM1B19** – Полулептонные распады псевдоскалярных мезонов ( $K_L$ ,  $K^+$ ,  $K^-$ ). Согласно работе [28], матричный элемент данных распадов может быть записан в виде:

$$M = \frac{G}{\sqrt{2}} \cos\theta_W f_+(q^2) \bar{u}_\nu \hat{P}(1 + \gamma^5) u_l + \frac{G}{\sqrt{2}} \sin\theta_W f_-(q^2) \bar{u}_\nu \hat{q}(1 - \gamma^5) u_l.$$

Отбрасываем слагаемые  $\sim m_e$ .  $P = P_K + P_\pi$ ,  $q = P_K - P_\pi$ , где  $P_K$ ,  $P_\pi$ ,  $P_l$  и  $P_\nu$  4-х импульсы частиц;  $u_l$  и  $u_\nu$  – спиноры лептона и нейтрино, тогда

$$M \sim 2(P_\nu P)(P_l P) - (P_\nu P_l)(PP).$$

**UM1B20** – Далиц-распад ( $A \rightarrow Be^+e^-$ ). Согласно работе [16], вероятность данного распада может быть записана в следующем виде:

$$\begin{aligned} \frac{d}{dq^2} \left( \frac{B(A \rightarrow Be^+e^-)}{B(A \rightarrow B\gamma)} \right) &= \frac{\alpha}{3\pi} \frac{|F_B(q^2)|^2}{q^2} \left( 1 + \frac{2m_e^2}{q^2} \right) \times \\ &\times \sqrt{\left( 1 - \frac{4m_e^2}{q^2} \right)} \left( \left( 1 - \frac{q^2}{m_A^2 - m_B^2} \right)^2 - \frac{4m_B^2 q^2}{(m_A^2 - m_B^2)^2} \right)^{3/2}, \end{aligned}$$

где  $F_B(q^2)$  – форм-фактор частицы  $B$  (в данном случае  $F_B(q^2) = 1$ ),  $\sqrt{q^2}$  – инвариантная масса  $e^+e^-$  пары.

**UM1B21** – Распад  $\mu \rightarrow e\nu_\mu\bar{\nu}_e$ . Согласно работе [28], матричный элемент данных распадов может быть записан в виде:

$$|M|^2 \sim (P_\mu P_{\nu_e})(P_e P_{\nu_\mu}),$$

где  $P_i$  4-х импульсы соответствующих частиц.

**UM1B22** –  $\beta$  - распад бариона. Согласно работе [28], матричный элемент данных распадов может быть записан в виде:

$$M \sim [\gamma^\mu + \alpha\gamma^\mu\gamma^5],$$

для  $n \rightarrow p e \bar{\nu}_e$   $\alpha = D + F = 1.24$ , для  $\Sigma^- \rightarrow n e \bar{\nu}_e$   $\alpha = F - D = 0.28$ .

**UM1B23** – Распад  $\Sigma \rightarrow \Lambda \gamma \gamma$ . Использовался матричный элемент в виде:

$$M \sim \bar{u}_{\Sigma^0} u_\Lambda F_{\mu\nu} F^{\mu\nu} \implies |M|^2 \sim (E_\Lambda + m_\Lambda)(kk')^2,$$

где  $k, k'$  4-х импульсы фотонов.

**UM1B24** – Распад  $\mu \rightarrow e \nu_\mu \bar{\nu}_e \gamma$ .

**UM1B25** – Распад  $K_L \rightarrow \pi e \bar{\nu}_e \gamma$ .

Вероятности распадов  $\mu \rightarrow e \nu_\mu \bar{\nu}_e \gamma$ ,  $K_L \rightarrow \pi e \bar{\nu}_e \gamma$  написаны с использования мягкофотонного приближения:

$$d\Gamma = d\Gamma_0 dW(k),$$

$$\text{где } dW(k) = 4\pi\alpha(-j^\mu j_\mu) \frac{d^3k}{(2\pi)^3 2\omega}, \quad j^\mu = \sum_i \frac{Q_i P_i^\mu}{P_i K} - \sum_f \frac{Q_f P_f^\mu}{P_f K}.$$

индекс  $i$  относится к начальной частице,  $f$  – конечной;  $Q$  – заряд,  $P$  – 4-х импульс;  $K$  – 4-х импульс  $\gamma$ .  $d\Gamma_0$  – вероятность распадов  $\mu \rightarrow e \nu_\mu \bar{\nu}_e$  или  $K_L \rightarrow \pi l \bar{\nu}_l$  соответственно.

**UM1B10** – Процесс  $\eta' \rightarrow \omega \gamma$ , где  $\omega$  распадается по следующим каналам:

- $\omega \rightarrow \pi^0 \gamma$  ;
- $\omega \rightarrow \pi^+ \pi^-$  ;
- $\omega \rightarrow \pi^+ \pi^- \pi^0$  .

Инвариантная масса  $\omega$  распределена по Брейт-Вигнеру с соответствующими параметрами. Дифференциальное сечение для процесса  $\omega \rightarrow \pi^+ \pi^- \pi^0$  взято из работы [29]

$$\frac{d\sigma}{dk_+^2 dk_-^2 dk_0^2 \cos\theta_N d\phi} = \frac{\alpha^2}{128\pi^2 s^2} \frac{k_+^2 k_-^2 k_0^2 - m_\pi^2 (s - m_\pi^2)^2}{4s} |F|^2 \times \\ \times \delta(k_+^2 + k_-^2 + k_0^2 - s - 3m_\pi^2) \Theta \left( G(k_+^2, k_-^2, s, m_\pi^2, m_\pi^2, m_\pi^2) \right).$$

Здесь

$$\begin{aligned} k_+^2 &= m_{\pi^+\pi^0}^2 = s - m_\pi^2 - 2\sqrt{s}E_- , \\ k_-^2 &= m_{\pi^-\pi^0}^2 = s - m_\pi^2 - 2\sqrt{s}E_+ , \\ k_0^2 &= m_{\pi^+\pi^-}^2 = s - m_\pi^2 - 2\sqrt{s}E_0 , \end{aligned}$$

$E_+$ ,  $E_-$ ,  $E_0$  — энергия конечных  $\pi^+$ ,  $\pi^-$ ,  $\pi^0$  - мезонов в системе центра масс;  $m_\pi$  — масса пиона. Функция  $G$  задает физическую область процесса.

$$\begin{aligned} G(x, y, z, u, v, w) &= x^2y + xy^2 + z^2u + zu^2 + v^2w + vw^2 + xzw + xuv + \\ &\quad yzv + yuw - xy(z + u + v + w) - \\ &\quad zu(x + y + v + w) - vw(x + y + z + u) . \end{aligned}$$

Форм фактор  $F$  для этого процесса имеет вид:

$$F = 2g_{\rho\pi\pi}A_\rho \left[ \frac{1}{D_\rho(k_+^2)} + \frac{1}{D_\rho(k_-^2)} + \frac{1}{D_\rho(k_0^2)} \right] .$$

## 5 Заключение

В данной работе приведено описание программ моделирования первичного электрон-позитронного взаимодействия, распадов нестабильных частиц и излучения фотона из начальными электроном или позитроном для любых конечных состояний. В настоящее время в библиотеке находится около 90 таких программ.

Данные генераторы используются в программе UNIMOD2 для анализа данных с детектора СНД и в программе GEANT4 для планирования будущих экспериментов на ВЭПП-2000.

## Список литературы

- [1] *А.Д. Бужин и др.* Препринт ИЯФ 94-20.
- [2] *S. Agostinelli et al.* Nucl. Instrum. Meth., A506 (2003) 250-303.
- [3] *J. Allison et al.* IEEE Trans. Nucl. Sci., 53 (2006) 270-278.
- [4] *А.Д. Бужин.* Препринт ИЯФ 85-124.
- [5] *Е.Л. Братковская и др.* ЯФ, 58 (1995) 1664-1666.
- [6] *А.В. Arbuzov et al.* ЖЭП, 9710 (1997) 001, hep-ph/9702262
- [7] *Е.А. Кураев, З.К. Силагадзе* ЯФ, 58 (1995) 1843-1845.
- [8] *В.Б. Голубев и др.* ЯФ, 41 (1985) 1176-1182.
- [9] *А.В. Arbuzov et al.* ЖЭП, 9710 (1997) 006, hep-ph/9703456
- [10] *E.L. Bratkovskaya et al.* Phys. Lett., B338 (1994) 471-477, hep-ph/9412230
- [11] *M.N. Achasov et al.* Nucl. Phys., B569 (2000) 158-182, hep-ex/9907026
- [12] *D. Morgan et al.* J. Phys. G: Nucl. Part. Phys.20 (1994) A1-A147.
- [13] *Е.А. Кураев, З.К. Силагадзе.* Phys. Atom. Nucl., 58 (1995) 1589-1596, hep-ph/9502406
- [14] *R.R. Akhmetshin et al.* Preprint INP 98-83, hep-ex/9904024
- [15] *В.А. Карнаков.* ЯФ, 42 (1985) 1001-1009.
- [16] *L.G. Landsberg.* Phys. Rept., 128 (1985) 301-376.
- [17] *N.N. Achasov, V.N. Ivanchenko.* Nucl. Phys., B315 (1989) 465.
- [18] *S. Eidelman et al.* (Review of Particle Physics), Phys. Lett., B592 (2004) 1.
- [19] *John N. Ng, D.J. Peters.* Phys. Rev., D47 (1993) 4939-4948.
- [20] *John N. Ng, D.J. Peters.* Phys. Rev., D46 (1992) 5034-5039.
- [21] *А.О. Вайсенберг.* Мю-мезон. Москва, Наука, 1964.
- [22] *G. Vonneau, F. Martin.* Nucl. Phys., B27 (1971) 381-397.
- [23] *Е.А. Кураев, В.С. Фадин.* ЯФ, 41 (1985) 733-742.
- [24] *J.G. Layter et al.* Phys. Rev. Lett., 29 (1972) 316-319.
- [25] *Gerald W. Intemann, Gary K. Greenhut.* Phys. Rev., D22 (1980) 1669-1675.
- [26] *R.M. Simonds, B. Richter.* Phys. Rev., D2 (1970) 417-429.
- [27] *L. Kirsch et al.* Phys. Rev. Lett., 13 (1964) 35-37.
- [28] *Л.Б. Окунь.* Кварки и лептоны. Москва, Наука, 1989.
- [29] *С.Е. Аввакумов.* Дипломная работа: Пакет программ первичного моделирования для детектора СНД, ИФВЭ, Протвино, 1995.

# Содержание

<b>1</b>	<b>Введение</b>	<b>3</b>
<b>2</b>	<b>Генераторы первичных частиц</b>	<b>3</b>
2.1	Электромагнитные процессы . . . . .	3
2.2	Адронные процессы . . . . .	5
2.3	Специальные генераторы . . . . .	13
<b>3</b>	<b>RADCOR</b>	<b>15</b>
<b>4</b>	<b>Генератор распадов нестабильных частиц</b>	<b>18</b>
<b>5</b>	<b>Заключение</b>	<b>22</b>



*С.Е. Авакумов, К.И. Белобородов, А.В. Бердюгин, А.Д. Букин,  
Д.А. Букин, С.В. Бурдин, В.П. Дружинин, В.Н. Иванченко,  
А.А. Король, З.К. Силагадзе*

**UNIMOD2 – универсальная программа  
моделирования экспериментов  
на встречных  $e^+e^-$  пучках  
6. Генераторы физических процессов  
и распадов нестабильных частиц**

*S.E. Avvakumov, K.I. Beloborodov, A.V. Berdyugin, A.D. Bukin,  
D.A. Bukin, S.V. Burdin, V.P. Druzhinin, V.N. Ivanchenko,  
A.A. Korol, Z.K. Silagadze*

**UNIMOD2 – universal code for simulation  
of  $e^+e^-$  colliding beam experiments  
6. Generators of physical processes and  
decays of unstable particles**

ИЯФ 2006-38

Ответственный за выпуск А.М. Кудрявцев  
Работа поступила 26.06.2006 г.

---

Сдано в набор 27.06.2006 г.

Подписано в печать 28.06.2006 г.

Формат бумаги 60×90 1/16 Объем 1.5 печ.л., 1.2 уч.-изд.л.

Тираж 115 экз. Бесплатно. Заказ № 38

---

Обработано на IBM PC и отпечатано на  
ротапринте ИЯФ им. Г.И. Будкера СО РАН  
*Новосибирск, 630090, пр. академика Лаврентьева, 11.*