

РОССИЙСКАЯ АКАДЕМИЯ НАУК
Ордена Ленина Сибирское отделение
ИНСТИТУТ ЯДЕРНОЙ ФИЗИКИ им. Г.И. Будкера

В.Л. Ауслендер, В.В. Безуглов, А. А. Брызгин,
В. А. Горбунов, И. В. Горнаков, С. А. Максимов,
А. Д. Панфилов, В. С. Подобаев, Н.Д. Ромашко,
А.А. Тувик, Б.Л. Факторович, В.Г. Ческидов

ИМПУЛЬСНЫЙ ВЫСОКОЧАСТОТНЫЙ
ЛИНЕЙНЫЙ УСКОРИТЕЛЬ ЭЛЕКТРОНОВ
ИЛУ-8

ИЯФ 2006-6

Новосибирск
2006

Импульсный высокочастотный линейный ускоритель электронов ИЛУ-8

*В.Л. Ауслендер, В.В. Безуглов, А.А. Брязгин, В.А. Горбунов,
И.В. Горнаков, С.А. Максимов, А.Д. Панфилов, В.С. Подобаев,
Н.Д. Ромашко, А.А. Тувик, Б.Л. Факторович, В.Г. Ческидов*

Институт ядерной физики им. Г.И.Будкера, 630090 Новосибирск, Россия.

Аннотация

Описан импульсный высокочастотный однорезонаторный линейный ускоритель электронов ИЛУ-8, предназначенный для облучения электронами материалов и изделий в составе радиационно-технологических установок промышленного назначения. Приведены экспериментальные данные по наладке ускорителя и измерению параметров ускоренного пучка для режимов промышленного применения.

Основные параметры ускорителя: энергия электронов (0.7÷1.0) МэВ, мощность пучка 20 кВт при среднем токе до 25 мА. Режим работы импульсный: длительность импульсов 800 мкс, частота повторения импульсов 50(60) Гц. Возбуждение резонатора осуществляется от однокаскадного автогенератора на лампе ГИ-50А с обратной связью через резонатор на частоте 176.2 МГц.

Ускоряющий резонатор с системой выпуска пучка в атмосферу может быть размещен внутри биологической защиты из стальных плит общим весом 75 тонн.

A pulse RF electron linear accelerator of ILU-8-type

*V.L. Auslender, V.V. Bezuglov, A.A. Briazgin, V.A. Gorbunov,
I.V. Gornakov, S.A. Maksimov, A.D. Panfilov, V.S. Podobaev,
N.D. Romashko, A.A. Tuvik, B.L. Faktorovich, V.G. Cheskidov*

Abstract

The pulse RF single-cavity electron linear accelerator of ILU-8-type is described. The accelerator is intended to use for various radiation-technological processes under condition of industrial production. The parameters of the accelerator and the electron beam measured during the tuning are given.

The main parameters of the accelerator are: electron energy (0.7÷1.0) MeV, average beam power of 20 kW, average beam current up to 25 mA. Pulse operating mode as following: pulse duration-800 μ s, maximum pulse repetition- 50 (60) Hz. The cavity excitation is produced by one stage self-exciting generator with the GI-50A-type triode with feed-back through the cavity at the resonance frequency of 176.2 MHz.

The accelerating cavity with the beam extraction device are suitable to be placed in the local biological shielding. The shielding is a kind of a box made of steel plates with common weight of 75 tons.

1. Введение

В 1972 году в Институте ядерной физики СО РАН были начаты работы по созданию серии высокочастотных импульсных ускорителей электронов для использования их в промышленных и исследовательских радиационно-технологических установках.

Ускорители типа ИЛУ перекрывают диапазон энергий $0.7 \div 5$ МэВ при мощности ускоренного пучка до 50 кВт. Их отличительными особенностями являются простота конструкции, удобство в эксплуатации и надежность при длительной работе в условиях промышленного производства.

Базовой моделью ускорителей этой серии является ускоритель ИЛУ-6 [1]. На его основе с учетом опыта его эксплуатации, с учетом требований технологических процессов при облучении тонких трубок и проводов был разработан малогабаритный ускоритель ИЛУ-8 с местной радиационной защитой. В дальнейшем ускоритель нашел применение в промышленном производстве при радиационной обработке рулонной полимерной пленки, листового вспененного полиэтилена и других материалов.

В работе описаны основные системы питания и управления. Приведены технические характеристики для режима промышленного применения, а также экспериментальные данные по наладке ускорителя и измерению его параметров.

2. Конструкция и параметры ускоряющего резонатора

На рис. 1 изображена конструктивная схема промышленной установки с индивидуальной радиационной защитой для обработки различных изделий и материалов в диапазоне энергий $0.7 \div 1$ МэВ при мощности электронного пучка 20 кВт. В состав основных элементов установки входят собственно ускоритель электронов (ускоряющий резонатор (4) с электронной пушкой и высокочастотный генератор (11)), система выпуска ускоренного пучка в атмосферу (5), фазовращатель (10) и фидеры связи (1,2). Системы питания и управления, система водяного охлаждения на рисунке не изображены.

Основой ускорителя ИЛУ-8 является тороидальный резонатор с рабочей частотой 176.2 МГц. Чертеж резонатора с элементами, составляющими конструкцию ускорителя, приведён на рис. 2. Резонатор состоит из двух изолированных частей (1,2), входящих одна в другую своими цилиндрическими поверхностями, которые образуют блокировочную емкость для замыкания высокочастотного контурного тока резонатора.

Осевые выступы (3,4) указанных частей образуют ускоряющий зазор длиной 36 мм. Форма выступов (верхнего – конус, нижнего – полусфера) выбрана из условий формирования и фокусировки электронного пучка в процессе инжекции, ускорения и дальнейшего прохождения его через систему выпуска с минимально допустимыми потерями. Материал наружной и внутренней частей резонатора – медь.

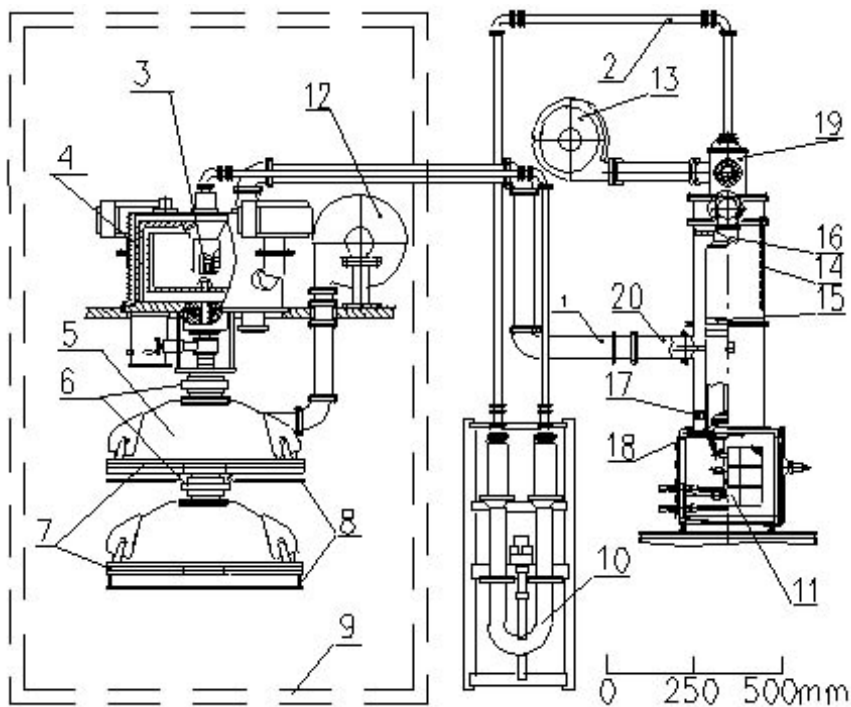


Рис. 1. Ускоритель ИЛУ-8 в местной защите (конструктивная схема).

1 - фидер передачи ВЧ мощности от автогенератора к резонатору, 2 - фидер обратной связи, 3 - катодно-сеточный узел электронной пушки, 4 - ускоряющий резонатор, 5 - выпускное устройство с четырьмя выпускными окнами, 6 - электромагниты системы развёртки пучка выпускного устройства, 7 - рамки выпускных окон, 8 - коллекторы электронного пучка, 9 - условный контур радиационной защиты, 10 - фазовращатель, 11 - автогенератор, 12 - вентилятор обдува фольги выпускных окон, 13 - вентилятор обдува генераторной лампы, 14 - анодно-сеточный контур, 15 - анодный разделительный конденсатор, 16 - генераторная лампа ГИ-50А, 17 - плунжер анодно-сеточного контура, 18 - анодный LC-фильтр, 19 - катодный контур, 20 - согласующий четвертьволновый трансформатор.

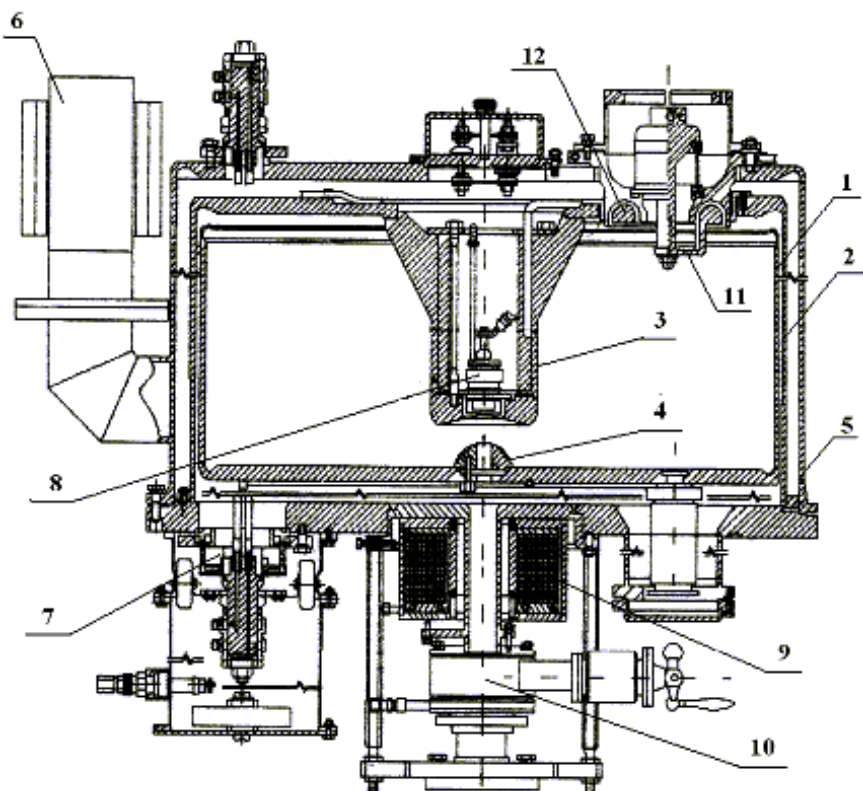


Рис. 2. Резонатор ускорителя ИЛУ-8.

1 - внутренняя медная часть, 2 - внешняя медная часть, 3,4 - осевые выступы внешней и внутренней медных частей резонатора, 5 - вакуумный бак из стали, 6 - магниторазрядный насос, 7 - узел ввода напряжения смещения, 8 - катодный узел с управляющим электродом (инжектор), 9 - магнитная фокусирующая линза, 10 - вакуумный шибер, 11 - петля ввода мощности от ВЧ генератора, 12 - конструктивная компенсирующая ёмкость петли.

Резонатор помещен в вакуумный бак (5) из нержавеющей стали. Откачка производится двумя магниторазрядными насосами (6) типа НМД-0.16, расположенными на цилиндрической боковой поверхности вакуумного бака. Предварительная откачка обеспечивается форвакуумным агрегатом через азотную ловушку. Все уплотнения в вакуумном объеме металлические (медь, индий). Рабочий вакуум $\sim 10^{-6}$ Торр. При нормальной эксплуатации вакуумной системы перерывы в работе продолжительностью до двух суток не требуют форвакуумной откачки для старта магниторазрядных насосов.

Давление в вакуумном баке оценивается по величине тока магнито-разрядных насосов.

Охлаждение резонатора производится дистиллированной водой, подаваемой по медным трубкам, припаянным к корпусу резонатора с наружной стороны и к верхнему выступу.

На изолированную нижнюю часть резонатора через проходной керамический изолятор (7) подается постоянное напряжение смещения для подавления низковольтного высокочастотного резонансного разряда (РВР). Одновременно через указанный узел смещения поступает охлаждающая вода на нижнюю часть резонатора.

На верхнем выступе резонатора расположена триодная управляемая электронная пушка (8) с термокатодом из LaB_6 диаметром 20 мм (или 16 мм). Электроны, эмитированные катодом, на выходе из ускоряющего зазора из-за малого угла пролета имеют энергию по своей величине практически равную напряжению на ускоряющем зазоре. Пройдя через магнитную фокусирующую линзу (9), электронный пучок попадает в выпускное устройство, где с помощью электромагнитов развертки равномерно распределяется по фольге выпускных окон и выводится в атмосферу на облучаемый объект.

Вакуумный шибер ДУ-60 (10), расположенный между резонаторами и выпускным устройством, позволяет производить замену катодного узла электронной пушки без потери вакуума в выпускном устройстве или замену фольги выпускных окон без разгерметизации резонатора ускорителя.

На верхней крышке резонатора расположены петля ввода мощности (11), петля обратной связи и измерительная петля. Собственная индуктивности петли ввода мощности скомпенсирована конструктивной емкостью (12). Предварительная калибровка напряжения с измерительной петли производится специальным калибратором энергии ускоренных электронов [7] или с помощью магнитного спектрометра.

Основные параметры резонатора: резонансная частота – 176.2 МГц, добротность – $24 \cdot 10^3$, шунтовое сопротивление – 2.7 МОм, запасенная энергия – 4 Дж при напряжении на ускоряющем зазоре 1 МВ. Диаметр резонатора 720 мм, высота резонатора 324 мм. Максимальная напряженность высокочастотного электрического поля на закруглениях выходного отверстия 775 кВ/см при средней напряженности 270 кВ/см.

3. Схема автогенератора и ее особенности

В системах высокочастотного питания ускорителей находят применение как генераторы с независимым возбуждением, так и автогенераторы. Если нет жестких требований к стабильности частоты, то высокочастотное питание ускорителей, которые содержат один резонатор, можно выполнить по схеме самовозбуждения. Частота колебаний автогенератора при этом определяется самим резонатором.

Во многих опубликованных работах, относящихся к ускорительной технике, таких, например, как [2,3,4,5,6] подробно рассматриваются преимущества и недостатки различных схем возбуждения ускоряющих резонаторов в метровом диапазоне длин волн. Ускорители отличаются своей компоновкой, количеством каскадов и режимом работы ВЧ генераторов, наличием или отсутствием дополнительных маломощных генераторов для предварительного «подвозбуждения» ускоряющих резонаторов. Имеются различия в устройстве цепей обратной связи (внутренняя или внешняя через резонатор), в способах подавления резонансного высокочастотного разряда, в способах инжекции и т.д.

В отличие от ускорителей, описанных в указанных выше работах, с целью упрощения конструкции, удешевления работ по наладке и эксплуатации в ускорителе ИЛУ-8 принята схема возбуждения ускоряющего резонатора на основе однокаскадного генератора с обратной связью через резонатор без применения каких-либо дополнительных маломощных высокочастотных генераторов или усилителей для преодоления РВР.

Общий вид автогенератора показан на рис. 2. Анодно-сеточный контур представляет собой короткозамкнутую коаксиальную линию (14) длиной $3/4\lambda$ с волновым сопротивлением 28 Ом (диаметр внутренней трубы 220 мм, диаметр наружной трубы – 350 мм). Перестройка анодно-сеточного контура по частоте осуществляется перемещением короткозамыкающего плунжера (17). Во внутреннюю трубу контура вблизи пучности высокочастотного напряжения включены последовательно два разделительных конденсатора типа КВК-5-1500пФ-20кВ (15). Импульс анодного питания подводится к аноду лампы через дополнительный высокочастотный LC-фильтр (18).

Сетка лампы заземлена сплошным экраном. Входная цепь генератора выполнена в виде коаксиального трансформатора (19), согласующего входное сопротивление лампы с волновым сопротивлением кабеля обратной связи РК-75-24-17. Внутренний диаметр наружной трубы трансформатора – 170мм, диаметр внутренней трубы – 140 мм. Напряжение накала через четвертьволновый дроссель в виде двухпроводной полосковой линии подводится к генераторной лампе (16) вблизи узла высокочастотного напряжения катодного контура.

С целью уменьшения веса радиационной защиты автогенератор вынесен за ее пределы. Автогенератор связан с ускоряющим резонатором воздушным коаксиальным фидером (1) с волновым сопротивлением 50 Ом длиной $3 \times \lambda / 2$, изготовленного из медных труб $\varnothing 114 \times 2$ мм и $\varnothing 48 \times 2,5$ мм. Связь анодно-сеточного контура автогенератора с фидером кондуктивная через четвертьволновый согласующий трансформатор (20).

При такой схеме высокочастотного питания ускоряющего резонатора существенную роль играет длина передающего фидера. Для оценки влияния длины фидера на режим возбуждения были использованы соответствующие формулы длинных линий для системы: анодный контур ВЧ генератора –

передающая линия – ускоряющий резонатор. Выражения для реактивной (B) и активной (G) проводимости полной системы двух контуров, имеющих одинаковые резонансные частоты f_0 и соединённых передающей линией длиной l , пересчитанных к контуру генератора (см. [8]), имеют вид:

$$B = G_k \left[2Q_k \cdot \delta + \frac{\eta}{1 + \eta} \cdot \frac{(k^2 - 1)tgml + 2Q_p \cdot k \cdot \delta(1 - tgml) - 4Q^2 \delta^2 tgml}{k^2 + tg^2 ml - 4Q_p \cdot \delta \cdot tgml + 4Q_p^2 \cdot \delta^2 \cdot tg^2 ml} \right],$$

$$G = G_k \cdot \left[1 + \frac{\eta}{1 + \eta} \cdot \frac{k(1 + tg^2 ml)}{k^2 tg^2 ml - 4Q_p \delta \cdot tgml + 4Q_p^2 \cdot \delta^2 \cdot tg^2 ml} \right], \quad \delta \neq 0$$

G_k – активная проводимость анодного контура, η – КПД анодного контура, k – КСВ в линии связи, $m = 2\pi/\lambda$, $\delta = \frac{f - f_0}{f_0}$.

Перейдя от проводимости к сопротивлению, можно вычислить модуль сопротивления эквивалентной цепи, подключенной к аноду лампы и нормированного на активное сопротивление анодного контура в зависимости от расстройки δ , что в полной мере отражает амплитудно-частотную характеристику анодной цепи ВЧ генератора. На рис. 3 представлена расчетная амплитудно-частотная характеристика анодной цепи ВЧ генератора при $l = 3\lambda/2$, $Q_p = 25 \cdot 10^3$, $Q_k = 5 \cdot 10^3$, $\eta = 0.95$. Из анализа характеристики следует, что при длине передающего фидера кратной $\lambda/2$ только на частоте основного вида колебаний f_0 ($\delta = 0$) будет происходить передача мощности от ВЧ генератора к ускоряющему резонатору.

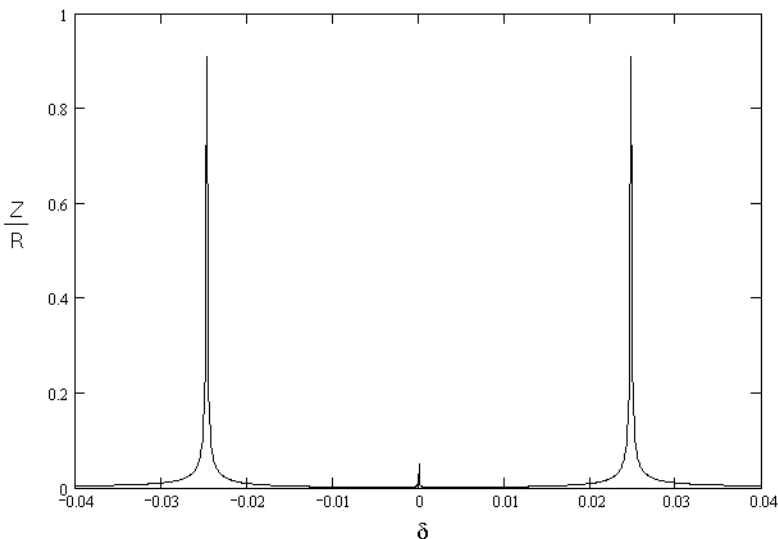


Рис. 3. Расчетная амплитудно-частотная характеристика анодной цепи ВЧ генератора.

На рис. 4 представлена экспериментальная амплитудно-частотная характеристика анодной цепи ВЧ генератора. Средний резонансный всплеск характеристики соответствует собственной частоте ускоряющего резонатора.

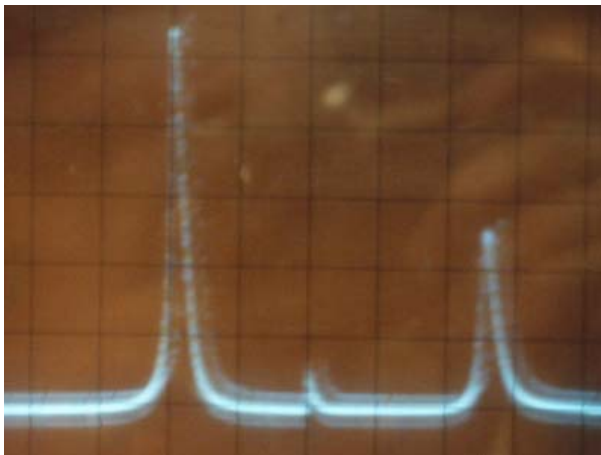


Рис. 4. Экспериментальная амплитудно-частотная характеристика анодной цепи ВЧ генератора.

Что касается цепи обратной связи автогенератора, то величина коэффициента обратной связи определяется глубиной погружения петли обратной связи в полость резонатора, а фаза напряжения обратной связи устанавливается с помощью механического фазовращателя тромбонного типа, включенного в фидер обратной связи.

Изменения амплитуды и фазы высокочастотных колебаний в ускоряющем резонаторе в общем виде зависит от стабильности собственной частоты резонатора и от стабильности параметров цепи обратной связи.

На рис. 5 изображены экспериментальные кривые ухода частоты и фазы напряжения обратной связи с момента включения ускорителя в одном из режимов его работы. Максимальный тепловой уход фазы напряжения обратной связи достигает $15^{\circ} \div 20^{\circ}$. Измерения проводились с помощью фазового детектора по высокочастотным сигналам с измерительных петель резонатора и катодного контура автогенератора. Как видно из кривых рис. 5 в переходном режиме определяющую роль играет не только уход собственной частоты резонатора в пределах $1.3 \cdot 10^{-3}$, но и изменения диэлектрической проницаемости полиэтиленовой изоляции кабеля обратной связи при нагреве.

Из условий уменьшения стоимости изготовления и эксплуатации система охлаждения резонатора ускорителя промышленного применения не предусматривает жестких допусков на стабильность температуры охлаждающей воды, а значит и на стабильность резонансной частоты. Помимо этого,

при работе ускорителя на режиме близком к максимальному начинает сказываться нагрев других элементов. Например, нагрев полиэтиленовой изоляции коаксиального кабеля обратной связи при его длине около 7λ (по конструктивным соображениям) существенно влияет на изменение фазы напряжения обратной связи. Для технического полиэтилена $TK_{\epsilon} = -1.2 \cdot 10^{-2} 1/^{\circ}C$. Это приводит к необходимости подстраивать фазу напряжения обратной связи механическим фазовращателем при любых остановках ускорителя по технологическим причинам, что создает некоторые неудобства при эксплуатации ускорителя.

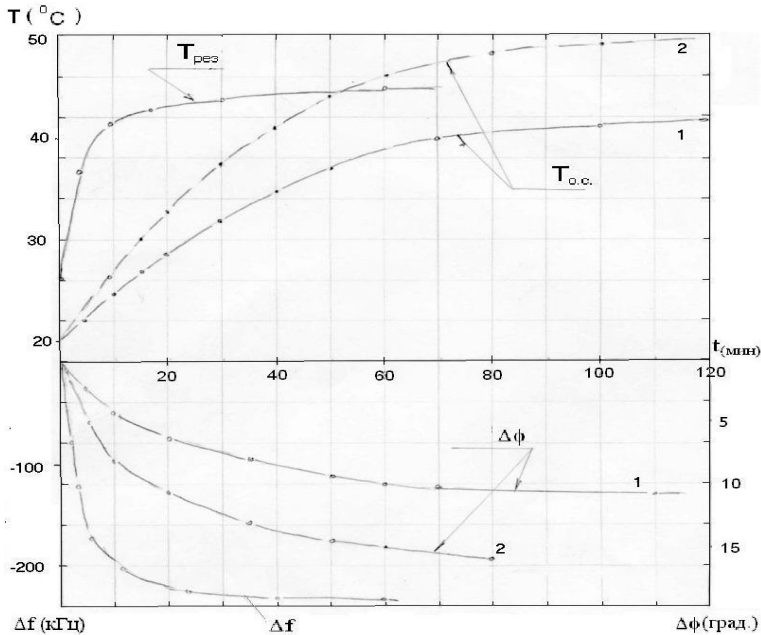


Рис. 5. Экспериментальные кривые зависимости ухода частоты и фазы напряжения обратной связи от времени.

1. Режим работы ускорителя: энергия - 0.95 МэВ, ток пучка импульсный - 0 мА, частота повторения импульсов - 50 Гц. 2. Режим работы ускорителя: энергия - 0.95 МэВ, ток пучка импульсный - 300 мА, частота повторения импульсов - 50 Гц.

Устранить температурный уход фазы напряжения обратной связи можно или применением фазостабильной линии обратной связи (например, жесткий коаксиальный фидер с воздушной изоляцией) или управляемого фазовращателя в автоматическом режиме.

Применение ферритов в управляемом фазовращателе ограничено отсутствием ферритов, способных работать при частоте $170 \div 180$ МГц при значительной величине индукции высокочастотного поля. Таким образом, на

практике наиболее приемлемым оказался вариант применения жесткого коаксиального фидера с волновым сопротивлением 75 Ом (Ø43/12) с воздушной изоляцией, которым и комплектуются последние модели ускорителя ИЛУ-8. Механический фазовращатель тромбонного типа используется только для начальной установки фазы обратной связи при первичной настройке. При этом стабильность и надежность работы ускорителя значительно повысилась.

Как было указано выше, для подавления низковольтного высоко-частотного разряда (РВР) на изолированную нижнюю часть резонатора подается постоянное напряжение смещения. Позднее экспериментально было установлено, что при оптимальных связях в высокочастотной системе генератор – передающий фидер – ускоряющий резонатор, возможно преодоление РВР в резонаторе и без подачи напряжения смещения. При этом обе части резонатора соединяются между собой. Однако, время тренировки резонатора до выхода на режим работы с пучком удлиняется с одной рабочей смены (8 ч.) до трёх смен (24 ч.). В дальнейшем предполагается эти изменения внести в конструкцию резонатора, соединив обе его части вместе, устранив вакуумный ввод напряжения смещения и опорные керамические изоляторы.

В качестве иллюстрации характерные осциллограммы импульсов работы ускорителя, а также импульсов анодного питания и напряжения на резонаторе при наличии РВР при тренировке показаны на рис. 6.

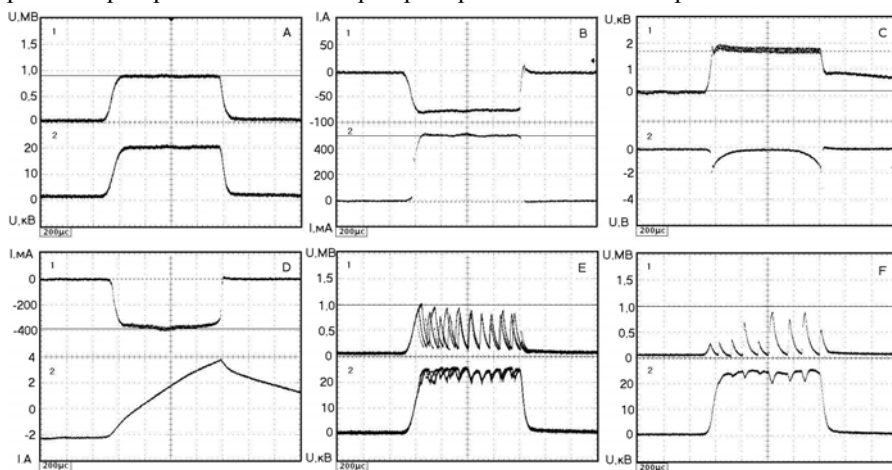


Рис. 6. Осциллограммы импульсов режима работы ускорителя.

A: 1 - напряжение на резонаторе; 2 - импульс анодного питания; B: 2 - ток пучка инжектора; C: 1 - напряжение смещения на катоде пушки, 2 - сигналы с концевых датчиков; D: 1 - ток пучка на коллекторе, 2 - ток электромагнитов развертки выпускного устройства; E-F - сигналы напряжения на резонаторе и анодного питания при развитии «мультипактора» (РВР); 1 - ток анода лампы.

4. Динамика электронного пучка

Движение электрона с зарядом e и массой m в высокочастотном поле резонатора с частотой ω описывается уравнениями

$$\frac{d}{dt} \left(\frac{m}{\sqrt{1-\beta^2}} \frac{dz}{dt} \right) = eE f(z) \cdot \sin(\omega t + \varphi_0),$$

$$\frac{d}{dt} \left(\frac{m}{\sqrt{1-\beta^2}} \frac{dz}{dt} \right) = \frac{eI(1-\beta^2)}{2\pi\varepsilon_0 \cdot c \cdot r \cdot \beta} - \frac{1}{2} erE \frac{df(z)}{dz} \cdot \sin(\omega t + \varphi_0) + e \cdot \mu_0 \beta \cdot c \cdot H \cdot \cos(\omega t + \varphi_0),$$

где β – относительная скорость, φ_0 – фаза влета электрона в поле резонатора, I – ток пучка, r – радиальное отклонение электрона от оси резонатора, E – напряженность электрического поля, z – продольная координата.

В уравнении радиального движения учитываются сила пространственного заряда, радиальная составляющая электрического поля и азимутальная составляющая магнитного поля H .

Используя функцию $\gamma = \frac{\beta}{\sqrt{1-\beta^2}}$ и произведя замену переменных,

данную систему уравнений второго порядка можно привести к системе четырех уравнений первого порядка от продольной координаты z [9].

$$\frac{d\varphi}{dz} = \frac{2\pi}{\lambda} \cdot \frac{\sqrt{1+\gamma^2}}{\gamma},$$

$$\frac{d\gamma}{dz} = \frac{eE}{mc^2} \cdot \frac{\sqrt{1+\gamma^2}}{\gamma} \cdot f(z) \cdot \sin(\varphi + \varphi_0), \quad \frac{dr}{dz} = U,$$

$$\frac{d}{dz}(\gamma U) = \frac{eI(1-\beta^2)}{2\pi \cdot \varepsilon_0 \cdot mc^2 r \beta} - \frac{1}{2} \frac{e \cdot r \cdot E}{mc} \frac{df(z)}{dz} \cdot \sin(\varphi + \varphi_0) + \frac{e \cdot \mu_0 \cdot \beta \cdot c \cdot H}{mc} \cos(\varphi + \varphi_0).$$

Функция $f(z)$ определяет пространственное распределение электрического поля вдоль оси резонатора и удовлетворяет условию нормировки:

$$\frac{1}{h} \cdot \int_0^h f(z) dz = 1, \text{ где } h \text{ – длина ускоряющего зазора.}$$

Распределение напряженности электрического поля вдоль оси ускоряющего резонатора изображено на рис. 7.

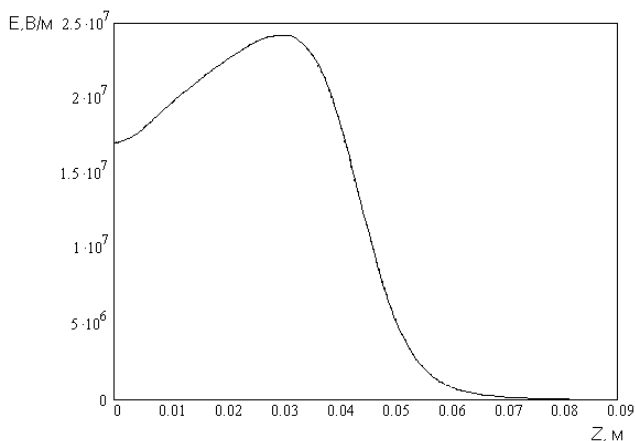


Рис.7 Распределение электрического поля по оси резонатора.

Совместное интегрирование данной системы уравнений позволяет определить основные характеристики ускоренного пучка электронов, а именно: энергию, спектр и размеры пучка на выходе из ускоряющего зазора при определенных параметрах инжекции.

На рис. 8 приведена расчетная зависимость энергии электронов на выходе ускорителя от фазы влета в ускоряющий зазор, по которой можно определить требуемую фазовую протяженность микроимпульса инжектируемого тока при заданном энергетическом разбросе. Режим работы ускорителя импульсный: средний ток пучка в импульсе – 500 мА, длительность импульса – 800 мкс, частота повторения импульсов – 50 Гц.

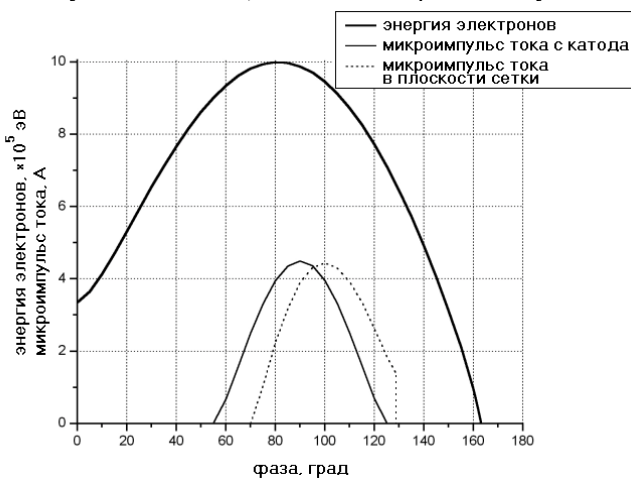


Рис. 8. Зависимость энергии электронов на выходе ускорителя и микроимпульса тока инжекции от фазы влёта в ускоряющий зазор.

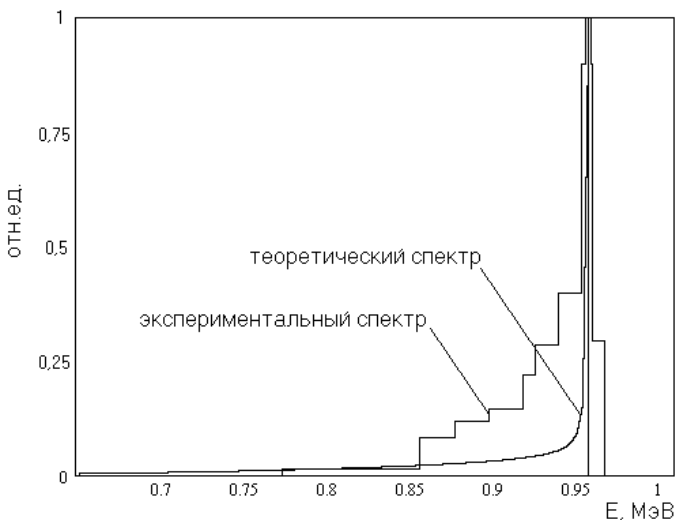


Рис. 9. Спектры пучка частиц ускорителя ИЛУ-8 в относительных единицах.

В указанном режиме при разбросе энергии электронов на выходе $\pm 17.5\%$, фазовый угол захвата должен составлять 70° при амплитуде микроимпульса тока 4.5 А. Расчетный спектр электронов для данного режима изображен на рис. 9. Там же приведен экспериментально измеренный спектр. При измерениях использовался магнитный анализатор с неоднородным магнитным полем ($n = 0.5$) с углом поворота 148° и радиусом поворота 200 мм.

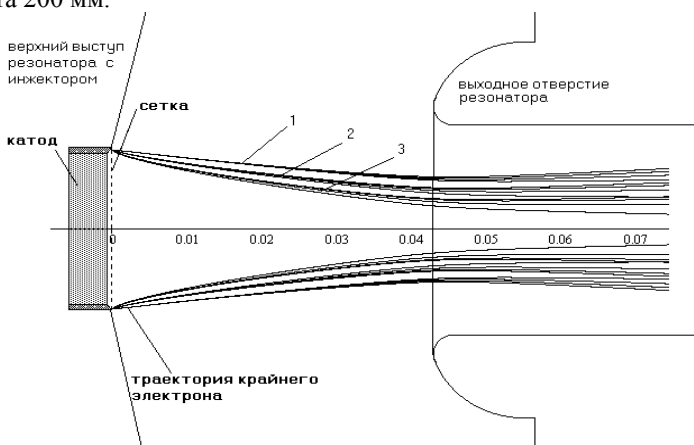


Рис. 10. Траектории крайнего электрона при различных фазах влёта в ускоряющий зазор при начальной расходимости пучка в плоскости сетки: 1 - влёт с нулевым углом, 2 - влёт с углом, равным 0.3 рад, 3 - влёт с углом, равным 0.8 рад.

Траектории крайних электронов при различных фазах в пределах области фазового захвата и при начальной расходимости пучка в плоскости сетки 0.3 рад. изображены на рис. 10.

5. Инжекция электронов

Важным элементом любого линейного ВЧ ускорителя электронов является электронная пушка с соответствующей схемой инжекции в первый ускоряющий зазор. Существующие схемы инжекции, описанные в опубликованных работах по ускорительной технике, условно можно разделить на три основные группы.

К первой и наиболее простой группе относится схема инжекции, когда диодная электронная пушка, находящаяся под постоянным или импульсным потенциалом, инжектирует в ускоряющий зазор непрерывный пучок электронов [10]. При этом значительная часть пучка теряется из-за ограниченной величины фазового угла захвата в режиме ускорения при заданном энергетическом разбросе. Наличие обратно ускоренных электронов требует специальных мер по защите катода электронной пушки от разрушения, таких, как установка пушки под некоторым углом к оси ускоряющей структуры с применением дополнительного дипольного поворачивающего магнита и коллектора для приема ускоренных в обратном направлении электронов.

Ко второй группе относится система инжекции с предварительным формированием непрерывного пучка с применением группировки клистронного типа с помощью одного или нескольких пассивных или активных группирующих ВЧ резонаторов [11]. При этом за счет значительных конструктивных усложнений достигаются оптимальные условия формирования сгустков по длительности и по фазе инжекции.

В последнее время все чаще находят применение системы инжекции третьей группы с применением триодной ВЧ пушки [12,13]. У такой пушки для формирования сгустков электронов помимо постоянных потенциалов используется переменное ВЧ напряжение, приложенное к промежутку сетка – катод.

Дальнейшим усовершенствованием и одновременно упрощением системы инжекции с использованием триодной высокочастотной пушки является отсутствие постоянного анодного напряжения. Отличительной особенностью ускорителей серии ИЛУ, разработанных в ИЯФ СО РАН, в том числе и ИЛУ-8, является использование так называемой «внутренней» инжекции, когда катод электронной пушки с управляющей сеткой располагается непосредственно на входе ускоряющего зазора. Анодом данной системы служит противоположный электрод ускоряющего зазора резонатора.

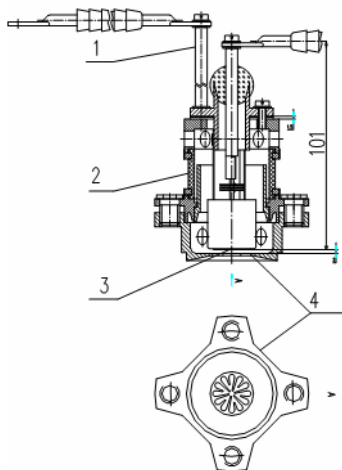
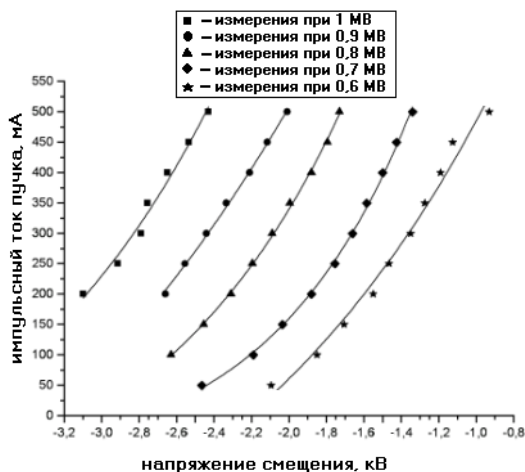


Рис. 11. Катодный узел с управляющей сеткой (инжектор электронов) и вольт-амперная характеристика электронной пушки при различных напряжениях на ускоряющем зазоре резонатора: 1 - выводы накала подогревателя, 2 - изолятор, 3 - катод, 4 - управляющая сетка.

При таком способе инжекции инжектируемый ток формируется ВЧ полем, проникающим из ускоряющего зазора в промежутке сетка – катод и определяемым проницаемостью сетки. При этом максимальное значение микроимпульса тока соответствует максимуму ускоряющего напряжения в зазоре резонатора. Регулируя постоянный запирающий потенциал на катоде, можно получить необходимую фазовую протяженность инжектируемого микроимпульса тока, при которой обеспечивается энергетический разброс ускоренного пучка в заданных пределах и одновременно исключается наличие «обратных» электронов.

Электронная пушка размещена непосредственно на верхнем выступе резонатора. Инжектор объединен с ускоряющим зазором, образуя триод, состоящий из катода, управляющей сетки и анода. Роль анода выполняет нижний электрод ускоряющего зазора. Катодно-сеточный узел установлен на керамическом изоляторе. Подогревателем катода служит коническая спираль из вольфрамовой проволоки $\varnothing 0.6$ мм. Ток накала подогревателя $16 \div 18$ А. Диаметр катода из борид-лантана $16 \div 20$ мм. Расстояние между плоскостью сетки и катодом 1.18 мм. Устройство катодно-сеточного узла и экспериментальная вольт-амперная характеристика электронной пушки при различных уровнях напряжения на ускоряющем зазоре изображены на рис. 11.

На рис. 8 изображена расчетная форма инжектируемого микроимпульса тока с катода. Там же изображена форма микроимпульса тока в плоскости сетки после дрейфа в промежутке «катод – сетка».

6. Система питания

Импульсный модулятор предназначен для формирования импульсов анодного напряжения ВЧ генератора ускорителя со следующими параметрами:

амплитудой	до 30 кВ
длительностью	до 800 мкс
частотой повторения	от 2...100 Гц

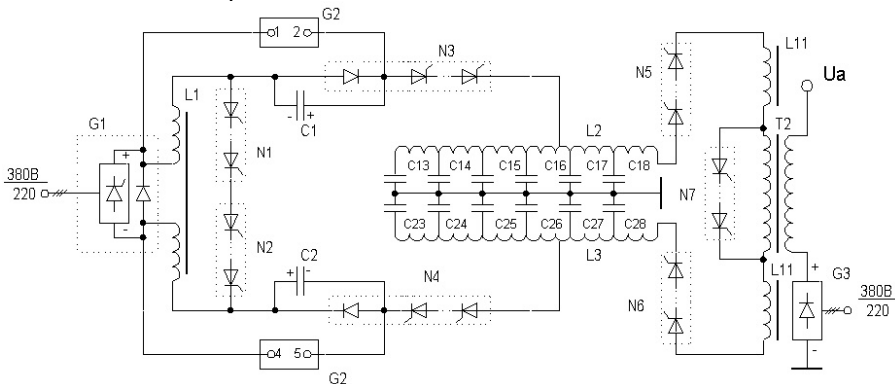


Рис. 12. Упрощенная схема импульсного модулятора.

Импульсный модулятор состоит из следующих основных функциональных узлов:

- основного выпрямителя G1,
- реактора L1,
- тиристорных блоков N1...N6,N7,
- платы перезаряда G2,
- источника подвозбуждения G3,
- формирующих линий (ФЛ) L2,L3,
- импульсного трансформатора (ИТ) T2.

Подробное описание схемы модулятора приведено в работе [14].

Импульс анодного напряжения формируется на вторичной высоковольтной обмотке импульсного трансформатора в результате разряда формирующих линий, подключаемых к первичной обмотке ИТ с помощью блоков N5, N6.

Упрощенная электрическая схема импульсного модулятора и временные диаграммы, поясняющие его работу, приведены на рис. 12 и 13 соответственно.

В момент подачи управляющих импульсов V_{N1} и V_{N2} на тиристоры блоков N1 и N2 последние открываются и в реакторе начинает нарастать ток i в течение времени t_H . Поскольку постоянная времени L1 много больше t_H , то ток i определяется зависимостью:

$$i = \frac{V_{G1}}{L} \cdot t,$$

где V_{G1} – напряжение источника питания, L – коэффициент самоиндукции реактора. При достижении током i заданного уровня j и следовательно, заданного значения запасенной энергии:

$$W = \frac{Lj^2}{2},$$

подаются управляющие импульсы V_{N3} и V_{N4} на тиристоры блоков N3, N4, открывая их. При этом тиристоры блоков N1 и N2 запираются напряжением V_0 . Напряжение V_0 создается на конденсаторах C1, C2 платы перезаряда G2.

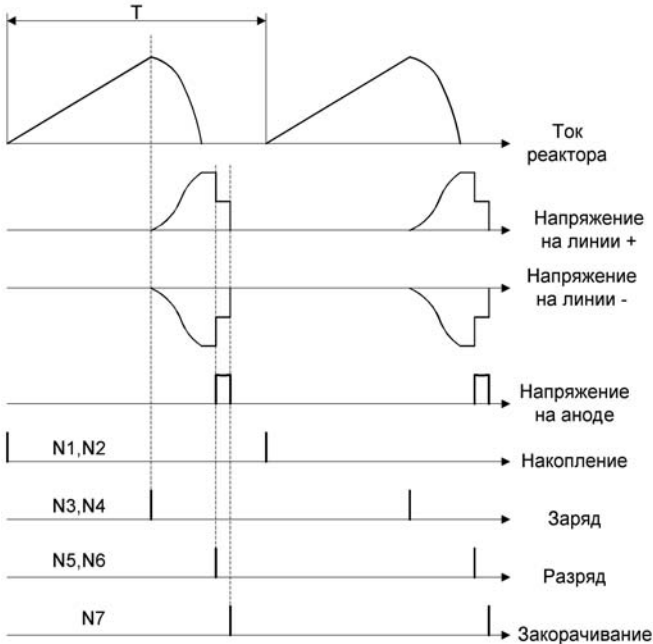


Рис. 13. Временные диаграммы тока и напряжений импульсного модулятора.

Напряжение на конденсаторах ФЛ в процессе их заряда изменяется по синусоиде, а длительность заряда линий примерно соответствует одной четверти периода колебаний контура, образованного индуктивностями реактора и емкостями двух соединенных последовательно формирующих линий.

Поскольку время t_3 превосходит время затухания нестационарных процессов ФЛ, то в процессе заряда линии ведут себя как практически сосредоточенные емкости, однако для более полного затухания переходных процессов в формирующих линиях после их заряда необходимо наличие дополнительно временного интервала t_y . По истечении этого времени

включаются блоки N5 и N6 и конденсаторы формирующих линий разряжаются через импульсный трансформатор на нагрузку, при этом на вторичной обмотке трансформатора ИТ формируется импульс анодного напряжения, имеющий в реальных условиях затянутый задний фронт. Наличие такого фронта приводит к появлению электронов с малыми энергиями, которые из-за большого угла отклонения при выводе из выпускного устройства попадают на стенки последнего и нагревают их. Для исключения этого явления служит тиристорный блок N7, включенный параллельно первичной обмотке импульсного трансформатора Т2. В момент, определяемый требуемой длительностью импульса анодного напряжения, открывается блок N7 и импульс анодного напряжения закорачивается через него.

Для улучшения условий самовозбуждения ВЧ генератора ускорителя на анод генераторной лампы необходимо дополнительно подавать постоянное напряжение (около 1 кВ). Нужное напряжение формируется источником подвозбуждения G3, включенным последовательно со вторичной обмоткой импульсного трансформатора. Источник G3 одновременно служит для размагничивания сердечника импульсного трансформатора в паузах между импульсами анодного напряжения.

Описанный выше режим работы импульсного модулятора является основным, но кроме него, импульсный модулятор может работать и при отсутствии управляющих импульсов V_{N1} и V_{N2} . В этом случае после включения тиристорных блоков N3 и N4 начинается резонансный заряд формирующих линий через выпрямитель и реактор. После заряда линий цикл работы импульсного модулятора аналогичен основному режиму. На вторичной обмотке импульсного трансформатора формируется импульс анодного напряжения порядка 6 кВ. Рассмотренный подрежим работы обычно используется для настройки элементов схемы импульсного модулятора при производстве пуско-наладочных работ.

Импульсный модулятор выполнен по симметричной относительно «земли» схеме, что позволяет осуществить питание импульсного модулятора непосредственно от сети трехфазного тока с заземленной нейтралью без применения силового разделительного трансформатора.

Симметрично-последовательное соединение формирующих линий с волновым сопротивлением каждой линии ρ дает возможность сформировать на активной нагрузке $R_H = 2 \rho$ импульс напряжения с амплитудой равной зарядному напряжению на конденсаторах формирующих линий.

Для обеспечения заданной формы анодного импульса, формирующие линии выполнены с числом звеньев равным шести.

Для лучшего согласования ФЛ с нагрузкой предусмотрена регулировка коэффициента трансформации с помощью отводов от вторичной обмотки импульсного трансформатора. Коэффициент трансформации может быть 7, 8, 9. С дополнительной обмотки снимается импульсное напряжение для питания магнита развертки пучка.

7. Система выпуска пучка

Пройдя ускоряющий зазор резонатора, электронный пучок после магнитной фокусирующей линзы входит в выпускное устройство. Выпуск пучка в атмосферу осуществляется через окна из титановой фольги толщиной 50 мкм, изолирующей вакуумный объем ускорителя от атмосферы. Благодаря импульсному характеру работы ускорителя пучок ускоренных электронов может легко и без потерь переключаться в различные каналы выпускного устройства. Это позволяет оснащать ускоритель многоканальными системами выпуска пучка в атмосферу.

Для расширения технологических возможностей ускорителя были разработаны различные типы устройств выпуска пучка. Наиболее широкое применение нашли следующие два типа выпускных устройств.

1. Устройство с линейной разверткой пучка вдоль выпускного окна для одностороннего облучения (“прямая” развертка).
2. Унифицированное устройство для одно-, двух- или четырехстороннего облучения типа “елочка”.

При необходимости возможно применение и других вариантов выпускных устройств.

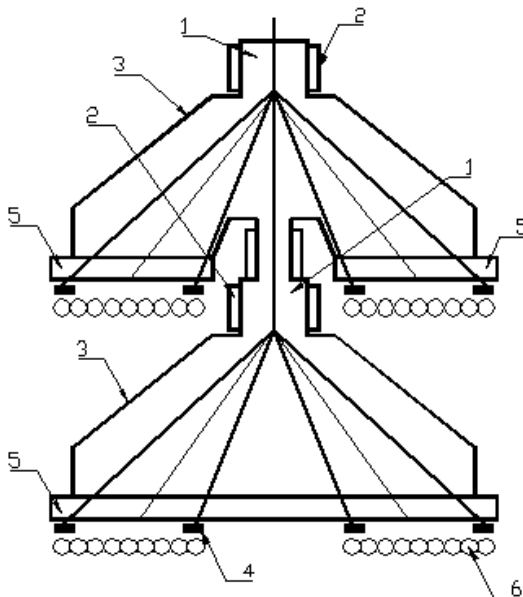


Рис. 16. Система выпуска пучка.

Система выпуска пучка типа “елочка” с использованием нескольких выпускных окон (5) показана на рис. 16. Она удобна при облучении проводов, трубок, кабелей и т. д. (6) и позволяет осуществлять более

равномерное по сечению облучение изделия при последовательном его прохождении под всеми окнами. С помощью двух магнитных отклоняющих систем каждый импульс тока электронов отклоняется от вертикальной оси и направляется в одно из четырех выпускных окон. Наибольший угол отклонения электронного пучка в каждом из выпускных окон равен 45° .

Размер верхних выпускных окон – $75 \times 270 \text{ мм}^2$, нижнее окно – сплошное, размером $75 \times 800 \text{ мм}^2$. На концах окон размещены датчики тока пучка (4). Сигналы с датчиков используются при установке и контроле начального (20°) и конечного (45°) отклонения выпущенного пучка при его развертке вдоль фольги.

Отклоняющие магниты (2) расположены вне вакуумной части ускорителя. Они имеют по две обмотки для создания магнитного поля, разворачивающего пучок влево или вправо от центральной оси ускорителя. Проникновение отклоняющего линейно нарастающего магнитного поля в область прохождения пучка электронов осуществляется через тонкостенную (0.5 мм) горловину (1) из нержавеющей стали.

На рис. 17 приведена упрощенная электрическая схема питания отклоняющих магнитов, а на рис. 18 показана форма тока в их обмотках.

В момент времени t_1 , задержанный на 3 мс относительно импульса накопления, включаются тиристор VT5 и один из тиристоров, определяющих выпуск пучка в заданное окно (VT1÷VT4). Под действием напряжения источника питания – стабилизатора тока (СТИ) ток в магните нарастает до величины, обеспечивающей начальное отклонение пучка на заданный угол (20°), а затем стабилизируется на этом уровне до прихода импульса модулятора.

Импульсное питание отклоняющих магнитов осуществляется от дополнительной обмотки импульсного трансформатора модулятора. Дополнительная обмотка имеет отводы и снабжена переключателем для регулировки амплитуды импульса. Напряжение с этой обмотки с помощью тиристора VT6, который запускается импульсом разряда, вводится в схему питания отклоняющих магнитов. При появлении импульса модулятора цепь питания магнитов через тиристор VT6 замыкается на емкость C1 с одновременным выключением тиристора VT5. Ток в обмотке магнита начинает нарастать. Увеличивающийся на протяжении импульса модулятора этот ток создает в магните нарастающее магнитное поле, разворачивающее пучок с 20° до 45° . Необходимая скорость нарастания магнитного поля подбирается с помощью переключателя отводов. По окончании импульса модулятора энергия, запасенная в магните за время импульса, переходит в емкость. Цепь питания магнита обесточивается. Емкость через резистор R1 разряжается до нулевого потенциала в промежутке между импульсами модулятора.

При облучении изделий типа пленок используется режим выпуска пучка только через нижнее сплошное окно с разверткой пучка в пределах $\pm 45^\circ$. В

этом случае схема рис. 17 с помощью трех перекидных переключек преобразуется в схему рис. 19.

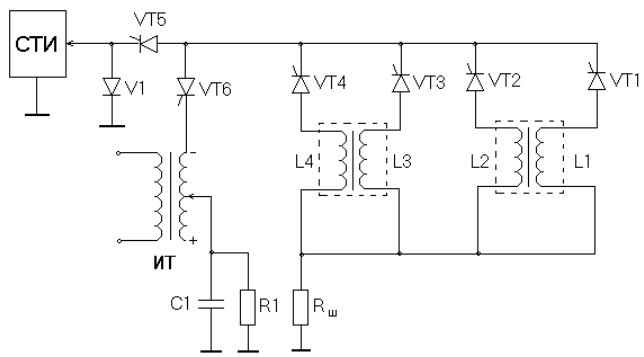


Рис. 17. Схема питания отклоняющих магнитов.

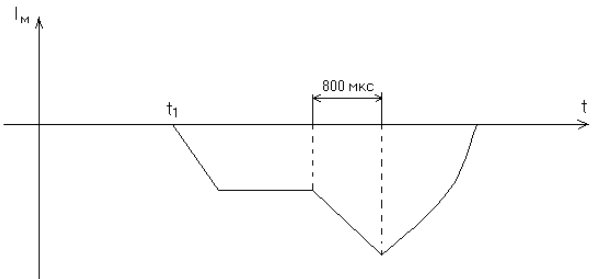


Рис. 18. Форма тока в обмотках отклоняющих магнитов.

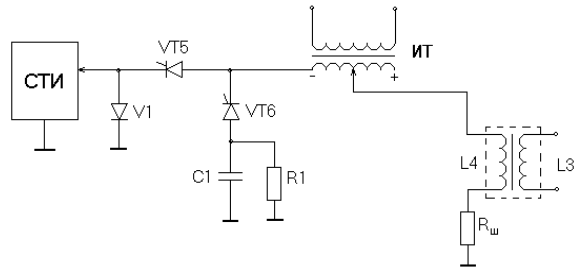


Рис. 19. Схема питания отклоняющих магнитов.

Она работает так же, как и схема на рис. 17 до появления импульса модулятора. Начальный угол отклонения пучка выбирается равным 45° . Под действием импульса модулятора пучок вначале разворачивается от начального угла отклонения до центральной оси ускорителя, а затем, при включении тиристора VT6 в момент перехода тока через нулевое значение, к противоположному концу окна (-45°). Полный цикл развертки происходит за время действия одного импульса модулятора. После окончания импульса магнит обесточивается также, как и в схеме рис.17. Форма тока магнита для

этого случая приведена на рис. 20. Осциллограмма тока магнита приведена на рис.6 (D.2).

Схема управления разверткой (БУР) позволяет устанавливать начальный угол отклонения пучка для каждого окна в отдельности, выпускать пучок в заранее выбранные окна поочередно в заданной последовательности. С помощью переключателя каналов может быть задан выпуск пучка через четыре окна (для четырехстороннего облучения), либо через любые два окна (для двухстороннего облучения), либо в одно выбранное окно.

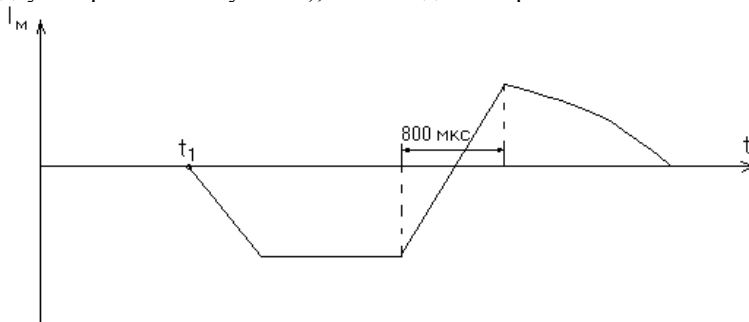


Рис. 20. Форма тока в обмотках отклоняющих магнитов.

Контроль за режимом развертки пучка осуществляется по сигналам с концевых датчиков тока пучка, расположенным в каждом выпускном окне. По сигналам датчиков может быть осуществлен режим автоматического поддержания развертки пучка на заданные углы, что существенно упрощает работу по обслуживанию ускорителя при изменении энергии ускоренного пучка электронов. Сигналы датчиков используются также в схеме защиты ускорителя при сбоях в работе отклоняющих устройств системы выпуска.

Система управления разверткой может работать в режиме ручного управления, а также в режиме управления от ЭВМ, за исключением выбора количества окон, через которые выпускается пучок, и выбора необходимой величины импульсного напряжения.

8. Система управления

Система автоматизированного управления ускорителям ИЛУ-8 служит для выполнения следующих задач:

1. Стабилизацию параметров ускорителя, от которых зависит качество облучения.
2. Связывание всего оборудования цеха в единую радиационно-технологическую линию.
3. Осуществление удобного интерфейса оператора ускорителя.
4. Хранение данных о режимах работы ускорителя и другого оборудования.

Все управляющие программы ускорительных комплексов функционируют на стандартных персональных компьютерах под управлением операционных систем MS-DOS и Windows-95, 98, XP. Программное обеспечение ускорителя написано с помощью системы LabWindows. Эта система представляет собой интегрированную среду для написания программ на языке C++ с богатым набором библиотек, включенных специально для облегчения создания программ управления промышленными и научными установками. Управляющая программа имеет развитый интерфейс, позволяющий использовать одну и ту же программу для настройки и тренировки ускорителя. В то же время при разработке управляющих программ ускорителя принята концепция максимально простого и дружелюбного интерфейса. В основную программу намеренно не включены низкоуровневые средства тестирования аппаратуры. Это позволяет работать в качестве операторов ускорительных комплексов низкоуровневому персоналу. Программа умеет рассчитывать необходимый режим облучения в зависимости от требуемой технологическим процессом величины поглощаемой дозы. Программа работает с принтером и может распечатывать режим облучения или свои "скриншоты", также на жёстком диске ведётся журнал установки. В файле ILU.dat хранятся все настроечные постоянные программы. Настроечные постоянные - это измерительные коэффициенты, коэффициенты обратной связи для систем стабилизации и данные о составе и режиме работы оборудования.

Все процессы управляются псевдо-диспетчером, который переключает процессы в определённых точках, или, другими словами, после каждой итерации. Т.к. время измерения одного канала АЦП 20 мс, а количество каналов 28, то время измерения всех каналов в блоке управления – 560 мс. Время опроса одного канала АЦП блока управления из управляющего компьютера 5 мс. Для устранения проблемы синхронизации данных АЦП и обработки этих данных блоком стабилизации за каждую итерацию процесса измерения АЦП считывается из управляющего блока только одно измерение, и каждое измерение стабилизируется не чаще, чем один раз за 560 мс. Блок стабилизации параметров стабилизирует в текущей итерации параметр на основе последнего измерения. Реализованы программные стабилизации следующих параметров.

1. Энергия ускоренных электронов.
2. Импульсный ток пучка.
3. Скорость подпучкового оборудования.
4. Поглощаемая доза.

Программная стабилизация энергии ускоренных электронов реализована с помощью ПИД-регулятора. Регулятор на основе измеренного значения напряжённости электрического поля в резонаторе с измерительной петли регулирует время накопления в индуктивном реакторе модулятора. Энергия электронов стабилизируется с точностью до $\pm 2\%$.

Аналогично стабилизируются импульсный ток пучка и скорость подпучкового оборудования. Существует блок программы, который отвечает за плавный разгон подпучкового оборудования. Это сделано для исключения возможности растяжения и неравномерного облучения изделия, например тонкой термоусаживаемой трубки при быстрых разгонах подпучкового оборудования. Блок стабилизации дозы обеспечивает постоянство поглощаемой дозы в продукции не хуже 10%. На основе измеренных значений скорости и среднего тока корректируется средний ток пучка путём изменения частоты следования импульсов ускорителя. Эта уникальная технология реализована впервые в мире и стала возможной благодаря импульсной природе ускорителей типа ИЛУ.

Для аппаратной связи систем ускорителя и компьютера разработан специализированный микропроцессорный контроллер.

В контроллере реализованы следующие устройства:

1. 22-канальный 12-разрядный интегрирующий АЦП с временем интегрирования – 20 мс и диапазоном ± 10 В. Точность АЦП – 0.05%. Входное сопротивление 2 МОм.

2. 8-канальный 12-разрядный ЦАП с временем преобразования 0.5 сек и диапазоном – ± 12 В. Точность ЦАП – 0.05%.

3. 16-разрядный входной регистр с входными уровнями, совместимыми с ТТЛ.

4. 24-разрядный выходной регистр с выходом на транзисторе с открытым коллектором. Выходной ток до 100 мА.

5. Генератор тактовых импульсов (ГТИ) с частотой выходных импульсов от 0.5 до 50 Гц с фазовой привязкой к частоте сети. Шаг частоты 0.05 Гц. Амплитуда импульсов 15В.

6. Генератор импульса, задержанного относительно тактового. Время задержки от 550 нс до 18 мс с шагом 550 нс, амплитуда импульса 15В.

7. Последовательный порт RS-232 со скоростью 19200 бод, гальванически развязанный с ЭВМ, использующий для связи 3 линии: TxD, RxD и GROUND.

9. Заключение

По результатам описанных в работе расчетов и экспериментов была разработана конструкция ускорителя, которая по своим параметрам удовлетворяет потребностям промышленного производства. К 2005 году было изготовлено и поставлено различным предприятиям России и зарубежных стран 8 ускорителей ИЛУ-8 в составе радиационно-технологических установок. Три установки предназначены для двухстороннего облучения полимерной изоляции тонких проводов и полимерных труб (Россия (г. Уфа), Чехия (г. Врхлаби), Китай (г. Шень-Жень)), одна – для

четырёхстороннего облучения полимерных труб, изоляции проводов и для облучения рулонной полимерной пленки (Китай (г. Шанхай)) [15].

Радиационно-технологическая установка ИЛУ-8К (Корея (г. Сеул)) предназначена для облучения пластиковых труб диаметром от 1 до 27мм или проводов с внешним диаметром до 5мм [16]. Облучение производится в рамках промышленного процесса производства термоусаживаемых труб и специальных проводов. Установка работает в составе одной технологической линии при четырёхстороннем облучении изделий, а также в составе одной или одновременно двух технологических линий при двустороннем облучении.

Радиационно-технологическая установка ИЛУ-8ТП (Россия (г. Бердск)) была предназначена для производства технологических элементов гибридных интегральных схем электронным пучком вне вакуума. Технология основана на эффектах радиационно-термического вжигания пастовых композиций на термостойких подложках [17].

Один из ускорителей ИЛУ-8 используется в процессе производства листового вспененного полиэтилена (г. Москва), последний, восьмой из этой серии ИЛУ-8 отправлен в Японию.

Литература

1. *V.L. Auslender*. ILU-type electron accelerator for industrial technologies, Nuclear Instruments and Method in Physics Research, В 89 (1994), p.46-48.
2. *В.А. Поляков, Н.И. Уксусов, Д.Г. Зайдин, В.В. Кушин*. Электрическая прочность большого ускоряющего промежутка, Труды РАИАН, №9, 1972.
3. *А.П. Федотов, Б.К. Шембель*. К вопросу о возбуждении колебаний в высокочастотном резонаторе от автогенератора. Радиотехника и электроника, №12, 1956.
4. *И.Г. Макаров, Е.П. Мельников, Г.Н. Острейко, В.В. Петров, Г.И. Яснев*. Запуск импульсного линейного ускорителя с энергией 3.5 МэВ - инжектора для однооборотной инжекции электронов в синхротрон, Препринт ИЯФ, Новосибирск, 1968.
5. *В.А. Попов*. Система возбуждения резонатора ЛУ-20 синхротрона ОИЯИ, Сообщение ОИЯИ, 9-11835, Дубна, 1978.
6. *А.А. Глазков, В.А. Кочкин, Д.Л. Новиков, Л.М. Онищенко*. Высоко-частотный резонатор-ускоритель протонов до энергии 1 МэВ, ЖТФ, т. XXXIV, вып. 7, 1964.
7. *В.А. Поляков, Н.Д. Ромашко, И.Л. Черток*. Калибратор энергии ускоренных электронов. Тезисы докладов V Всесоюзного совещания по применению ускорителей заряженных частиц в народном хозяйстве 1985, Москва. ЦНИИАтоминформ, 1985 г.

8. *Д.В. Каретников, И.Н. Сливков, В.А. Тепляков, А.П. Федотов, Б.К. Шембель.* Линейные ускорители ионов, Госатомиздат, 1962.
9. *М.Ф. Ворогушин.* Расчет динамики электронов в резонаторном ускорителе. Сб. «Электрофизическая аппаратура», вып.8, Атомиздат 1969, с.15-22.
10. *А.Г. Валентинов и др.* Линейный ускоритель-инжектор комплекса специализированного источника синхротронного излучения. Препринт ИЯФ 2002-29, Новосибирск, 2002.
11. *Katsuhiko Ono, Koji Takata, Naoshi Shigemura.* A Short Electron Linac of Side-coupled Structure with Low Injection Voltage, Particle Accelerator, 1973, v.5, p.207-214.
12. *D.M. Dykes.* The Electron Gun for the Daresbury SRS Linac, Proceedings Linac96.
13. Rhodotron TT300. Product Description. Ion Beam Applications, Belgium, 1997.
14. *В.Л. Ауслендер, Р.М. Ланик, А.А. Тувик.* ПТЭ, 1982, №2, с.103-105.
15. *V.L. Auslender, V.E. Nekhaev, A.D. Panfilov, A.A. Tuvik.* Compact ILU- type electron accelerator as a base for industrial 4-sided irradiation systems for cable and tubes, Radiation Physics and Chemistry, 54 (1999), p.609-618.
16. *Л.Н. Арапов, В.Л. Ауслендер, А.А. Брызгин, В.А. Горбунов, Г.С. Крайнов, С.А. Максимов, А.Д. Панфилов, А.А. Тувик.* Радиационно-технологическая установка ИЛУ-8К на основе ускорителя электронов для промышленного облучения пластиковой трубки и провода, Препринт ИЯФ №99-99, 1999.
17. *В.Л. Ауслендер, В.А. Горбунов, Г.М. Казакевич, А.Д. Панфилов, Б.Л. Факторович, Н.А. Горбунова, А.В. Кузнецов, А.И. Нагибин, Д.А. Нагибин, Н.В. Носов, И.Н. Палагин, В.В. Плаксин.* Комплекс для производства пассивных плат толсто пленочных ГИС на основе ускорителя электронов, Техника средств связи, Серия: Технология производства и оборудование, вып.2, 1989, с.25-31.

*В.Л. Ауслендер, В.В. Безуглов, А.А. Брязгин, В.А. Горбунов,
И.В. Горнаков, С.А. Максимов, А.Д. Панфилов, В.С. Подобаев,
Н.Д. Ромашко, А.А. Тувик, Б.Л. Факторович, В.Г. Ческидов*

Импульсный высокочастотный
линейный ускоритель электронов ИЛУ-8

*V.L. Auslender, V.V. Bezuglov, A.A. Briazgin, V.A. Gorbunov,
I.V. Gornakov, S.A. Maksimov, A.D. Panfilov, V.S. Podobaev,
N.D. Romashko, A.A. Tuvik, B.L. Faktorovich, V.G. Cheskidov*

A pulse RF electron linear accelerator of ILU-8-type

ИЯФ 2006-6

Ответственный за выпуск А.М. Кудрявцев

Работа поступила 3.02. 2006 г.

Сдано в набор 7.02. 2006 г.

Подписано в печать 8.02. 2006 г.

Формат 60x90 1/16 Объем 1.6 печ.л., 1.4 уч.-изд.л.

Тираж 110 экз. Бесплатно. Заказ № 6

Обработано на IBM PC и отпечатано
на ротапринтере ГНЦ РФ "ИЯФ им. Г.И. Будкера СО РАН",
Новосибирск, 630090, пр. Академика Лаврентьева, 11