

РОССИЙСКАЯ АКАДЕМИЯ НАУК  
Ордена Ленина Сибирское отделение  
ИНСТИТУТ ЯДЕРНОЙ ФИЗИКИ им. Г.И. БУДКЕРА

В.А. Капитонов, В.С. Койдан, В.В. Конюхов,  
А.Г. Макаров, С.С. Перин, А.Д. Хильченко

УНИФИЦИРОВАННАЯ  
СИСТЕМА ПИТАНИЯ  
ДЛЯ ЭЛЕКТРОФИЗИЧЕСКИХ  
УСТАНОВОК

ИЯФ 2005-5

Новосибирск  
2005

**Унифицированная система питания**

## **для электрофизических установок**

*В.А. Капитонов, В.С. Койдан, В.В. Конюхов,  
А.Г. Макаров, С.С. Перин, А.Д. Хильченко*

Институт ядерной физики им. Г.И. Будкера  
630090, Новосибирск, СО РАН

### **Аннотация**

Описывается система питания для крупных электрофизических установок, в частности, для плазменных установок, на которых обычно используется большое разнообразие источников питания. Отсутствие унификации приводит к существенным трудностям при их разработке и во время последующей эксплуатации систем питания  $x$ . На установке ГОЛ-3 построена многоканальная система питания, которая обеспечивает потребности практически всех объектов установки (от очень энергоемких накопителей до маленьких диагностических стендов). При этом все каналы построены по единому принципу и используют одинаковые силовые модули, а также блоки управления.

© *Институт ядерной физики им. Г.И. Будкера СО РАН*

---

## 1. Введение

В ИЯФ СОРАН создана установка ГОЛ-3 [1,2], на которой исследуется нагрев плотной плазмы мощным релятивистским электронным пучком и ее удержание в многопробочном магнитном поле. Установка представляет собой большой экспериментальный комплекс, включающий в себя ряд энергоемких систем: генераторы мощных электронных пучков, которые содержат конденсаторные накопители (ГИН-ы) с энергоемкостью  $\sim 1$  МДж, конденсаторная батарея с энергозапасом около 20 МДж для создания квазистационарного магнитного поля, система создания плазмы. Кроме того, имеются многочисленные диагностические системы, которые не нуждаются в очень мощных источниках питания, однако требуют весьма широкий набор выходных параметров для их устройств. Самой мощной системой питания на комплексе является зарядная система конденсаторной батареи для магнитного поля [3]. Батарея состоит из 18 модулей, что позволяет уменьшить аварийность и обеспечить возможность перестройки конфигурации напряженности магнитного поля вдоль оси соленоида (например, создание гофрированного поля). Это потребовало установить 18 зарядных каналов с независимым управлением и мощностью по 50 кВт в каждом. Полная мощность, потребляемая комплексом ГОЛ-3 во время зарядки конденсаторных накопителей, составляет около 1 МВт. Относительно большая мощность зарядки обусловлена переходом в 80-х годах на конденсаторы с касторовым маслом, которые имеют более высокую удельную электроемкость, но не допускают длительного нахождения под напряжением. Общее количество источников питания на комплексе составляет около 35. Выходные параметры различных каналов перекрывают широкий диапазон: выходная мощность от 300 Вт до 50 кВт, выходное напряжение (в основном высоковольтное) от 6 до 50 кВ. Еще на стадии проектирования установки была предпринята попытка унифицировать источники питания. Разрабатывать же, изготавливать и эксплуатировать большое количество неоднотипных источников, которые имеют различный принцип действия и внутреннее устройство, практически невозможно.

При разработке описываемых ниже источников предполагалось достигнуть следующего:

- Степень унификации должна быть такой, чтобы индивидуальность нагрузки отражалась только на выходных элементах канала, т.е. на согласующем трансформаторе и выпрямителе. Что касается схем регулирования, стабилизации и интерфейсов к ЭВМ, то они должны быть сосредоточены на низковольтном уровне, и не зависеть от типа нагрузки.
- Применить повышенную рабочую частоту для того, чтобы уменьшить вес и стоимость трансформаторов, а также увеличить быстродействие схем регулирования.
- Источники питания должны быть не чувствительны к внезапным, коротким замыканиям в нагрузке и обеспечивать неизменный выходной ток во время процесса зарядки конденсаторных батарей.

Ниже приводится описание системы питания, которая была разработана и эксплуатируется на установке ГОЛ-3 в течение продолжительного времени. На рис. 1 представлена структурная схема типового канала системы питания. Эта схема содержит два ключевых элемента (тиристорных устройств), на базе которых и построены унифицированные каналы питания.

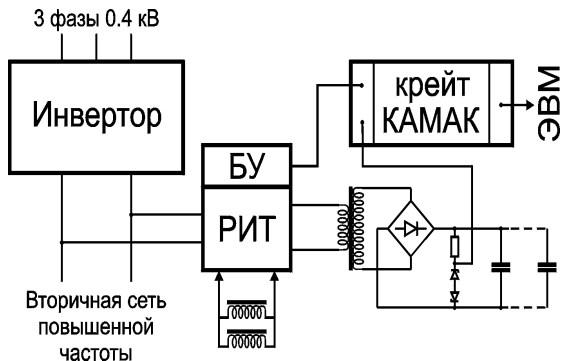


Рис. 1.

Первое устройство является преобразователем частоты (силовым инвертором), которое преобразует 3-х фазную промышленную сеть (50 Гц, 0,4 кВ) в однофазную сеть с выходным напряжением 560 В, рабочей частотой 1 кГц и с прямоугольной формой выходного напряжения (меандр). Этот тиристорный инвертор не обладает какими-либо стабилизирующими или регулирующими свойствами. Его назначением является создание вторичной сети питания повышенной частоты. Мощность инвертора составляет 100 кВт. На установке ГОЛ-3 установлено 10 таких инверторов.

Второе устройство, названное РИТ (регулируемый источник тока), преобразует переменное напряжение инвертора в управляемый и стабилизированный переменный ток с рабочей частотой 1 кГц и формой близкой к прямоугольной. В этом устройстве (рис. 2) используется внешний дроссель, который работает в режиме постоянного тока. В дросселе методом фазовой модуляции накапливается ток до номинального значения и с помощью естественной коммутации тиристоров этот ток поступает в нагрузку в знакопеременном виде. Амплитуда тока поддерживается заданной с помощью обратной связи и практически не зависит от напряжения инвертора или напряжения нагрузки. Естественно, что такая ситуация сохраняется до тех пор, пока напряжение на нагрузке хотя бы немного меньше, чем напряжение инвертора. Коэффициент стабилизации  $\cong 50$ . Блок управления РИТ позволяет регулировать выходной ток от 0 до максимального значения, используя аналоговый вход (0÷5 В). Время нарастания (спада) выходного тока, при подаче (снятии) команды на входе блока управления составляет около 20 мсек. Блок управления с указанными характеристиками применяется во всех каналах установки как с малой, так и с большой мощностью. Для всех применений на установке не понадобилось разрабатывать другого блока управления, например, с более высоким коэффициентом стабилизации, но с большим временем нарастания (или более быстрого, но с менее жесткой обратной связью).

К инвертору может быть подключено произвольное количество каналов РИТ, лишь бы они не перегружали его по суммарному току. При этом каждый РИТ работает независимо.

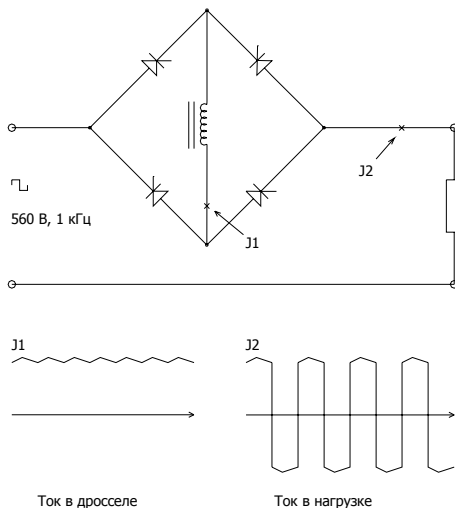


Рис. 2.

Как видно из рис. 1, ток, который генерирует РИТ, попадает в первичную цепь повышающего (понижающего) трансформатора. Использование трансформатора в токовом режиме позволило исключить буферные элементы на высоковольтной стороне (дроссели или резисторы) и привело к тому, что напряжение на высоковольтной (вторичной) обмотке трансформатора никогда не бывает больше, чем текущее напряжение на конденсаторах. Это обстоятельство устраняет выбросы напряжения, связанные с резонансными явлениями в обмотках, увеличивает ресурс трансформатора и является особенно важным для трансформаторов с напряжением 50 кВ и выше. Отсутствие буферных элементов в канале позволяет ему быть как угодно мощным. С другой стороны, токовый режим трансформатора не позволяет применение однополупериодных выпрямителей, что можно считать в определенной мере недостатком. Например, не удастся в этой схеме применять устройства типа УРС-70.

Для управления процессом зарядки был разработан контроллер в стандарте КАМАК (размер 1 М), который содержит 4 независимых канала. Напряжение на конденсаторной батарее измеряется высоковольтным делителем и передается на вход контроллера в токовом виде. Контроллер сравнивает этот сигнал с опорным сигналом, который формируется с помощью ЦАП, и выдает команду для блока управления РИТ. Зарядка производится номинальным током до тех пор, пока выходное напряжение не достигнет заданного значения, определяемого записью кода в ЦАП. После достижения нужного напряжения ток РИТ резко падает, но не становится нулевым. Величина остаточного тока определяется токами утечки конкретного канала зарядки. В связи с тем, что соотношение между полным зарядным током и током, который остается в дежурном режиме, весьма велико (для некоторых каналов оно достигает  $10^3$ ), в контроллер внедрен механизм упреждающего сброса тока для устранения эффекта "заброса" напряжения на конденсаторной батарее. Этот механизм вступает в действие в самом конце зарядки, когда текущее напряжение зарядки отличается от "заказанного" напряжения на единицы процентов и не оказывает существенного влияния на полное время зарядки. Процесс авторегулирования замкнут внутри контроллера и программно недоступен. Программа имеет возможность (через шину КАМАК) загружать содержимое ЦАП, посылать старт/стоп команды и читать текущее напряжение с помощью АЦП, который имеется в контроллере. Кроме того, программы читают текущие напряжения каналов независимыми АЦП (тоже в стандарте КАМАК), сигналы на которые подаются через продублированные делители. Первые версии контроллеров предусматривали ручной режим. Однако практика показала, что это очень дорого и не нужно. Кроме того, обилие стрелочных приборов в пультовой не увеличивает, а снижает надежность работы операторов.

Самым дорогим элементом в системе питания является тиристорный инвертор (несмотря на простую функциональную роль). Поэтому, при его разработке, авторы стремились увеличить его мощность, чтобы перенести его стоимость на возможно большее количество рабочих каналов. Инвертор с выходной мощностью 100 кВт имеет размеры: 1.2×0.6 метра, высоту 1.8 метра и вес 600 кг. Максимальный выходной ток инвертора 200 А. Инверторы так распределяются по экспериментальным помещениям, чтобы они были максимально приближены к мощным потребителям. На установке ГОЛ-3 один инвертор предназначен для питания средних и мелких объектов (системы создания плазмы и диагностики). Этот инвертор расположен относительно далеко от потребителей и организует вторичную сеть повышенной частоты на экспериментальной площадке. Поскольку он должен обеспечивать пользователей не только во время эксперимента, но и во время наладки, то он работает в продолжительном режиме.

Все силовые блоки РИТ имеют одинаковую схему и отличаются (в зависимости от мощности) только типами тиристоров и размерами радиаторов. На установке ГОЛ-3 используется 2 варианта силовых блоков РИТ, которые выполнены в конструктиве «Вишня». Каждый вариант перекрывает довольно широкий диапазон мощностей, поскольку может использовать различное количество параллельно подключаемых вставок-дресселей, которые выполнены также в стандарте «ВИШНЯ». Самый маленький РИТ перекрывает диапазон 0.3÷5.0 кВт и имеет ширину 80 мм плюс вставка с дросселем 80 мм (1.5 кВт). Мощный РИТ (до 50 кВт) имеет ширину 240 мм и на каждые 12.5 кВт требуется вставка-дрессель шириной 160 мм. Блок управления РИТ имеет ширину 40 мм. Высота и глубина конструктива "ВИШНЯ" составляют соответственно 240 и 400 мм. Для различных применений на установке разработано несколько трансформаторов повышенной частоты, которые перекрывают следующий ряд напряжений: 3 кВ, 6 кВ, 10 кВ, 20 кВ, 50кВ. Например, трансформатор с выходным напряжением 6 кВ и мощностью 20 кВт (в режиме зарядки 50 кВт) имеет вес 40 кг и размеры 360×220×340 мм. Стоимость системы питания (в нормо-часах) составила около 20% стоимости основной конденсаторной батареи (20 МДж). При этом были решены также проблемы питания различных других объектов, окружающих установку.

На установке ГОЛ-3 в основном используются высоковольтные системы. Однако описанная система питания применена и для «низковольтных» приложений. В экспериментальном производстве ИЯФ СО РАН создан стенд для испытания магнитов и магнитных линз, которые производятся для ускорителей элементарных частиц. На этом стенде установлен один инвертор и около 7 каналов РИТ различной мощности. В каналах используются понижающие трансформаторы для создания больших токов. Стенд позволяет проводить стационарные

испытания магнитов, а также их термоциклирование и часто работает в три смены. Мощные каналы обеспечивают, например, 5,0 кА, 15 В или 1,2 кА, 80 В. Есть и относительно слабые каналы: 20 А, 60 В. Потребность в очередном источнике на стенде возникает при выполнении Институтом определенного заказа. Поскольку каждый магнит имеет конкретный импеданс и характерный для него рабочий ток, то может возникнуть ситуация, что уже имеющиеся каналы не попадают в данный диапазон выходных параметров (по напряжению или по току). В этом случае приходится разрабатывать соответствующий трансформатор и выпрямитель. Однако вся электроника (силовая и управляющая) используется стандартная. Это обстоятельство является очень удобным и сокращает сроки для подготовки нового варианта источника питания. В Таблице 1 перечислены основные типы источников тока, установленные на установке ГОЛ-3 и на испытательном стенде.

**Таблица 1**

<b>Номенклатура основного ряда источников питания, используемых на установке ГОЛ-3</b>		
<b>Напряжение</b>	<b>Ток</b>	<b>Мощность</b>
4,2 кВ	1,2 А	5 кВт
6 кВ (или 3 кВ)	8,3 А	50 кВт
20 кВ (или 10 кВ)	0,25 А (или 0,5 А)	5 кВт
50 кВ	50 мА	2,5 кВт
50 кВ	0,2 А	10 кВт
Примечания:		
<ul style="list-style-type: none"> <li>• Трансформаторы на 50 кВ имеют масляную изоляцию. Остальные трансформаторы с “сухой” изоляцией.</li> <li>• Трансформатор на 6 кВ имеет номинальную мощность 20 кВт. В режиме зарядки форсирован до 50 кВт с временем работы до 5 минут.</li> </ul>		
<b>Низковольтные источники для испытательного стенда</b>		
<b>Напряжение</b>	<b>Ток</b>	<b>Мощность</b>
15 В	5 кА	75 кВт
15 В	200 А	3 кВт
80 В	300 А	24 кВт
80 В	600 А	48 кВт
80 В	1,2 кА	100 кВт
100 В	20 А	2 кВт



Нужно отметить, что для многих приложений генератор тока удобнее, чем источник напряжения. Для таких приборов как СВЧ генераторы, магнитные линзы, тлеющие разряды, СО<sub>2</sub> лазеры и др. потребляемый ток является главным параметром и важна нечувствительность к коротким замыканиям. Другие возможные области применения таких источников: мощные рентгеновские системы, аргоновые лазеры, промышленная гальваника, сварочные системы, и др.

Авторы выражают благодарность за различную помощь при разработке и создании описанных систем питания В.С. Николаеву, Е.П. Семенову, А.И. Горбовскому, В.В. Хильченко, А.Н. Квашнину, К.И. Меклеру, О.К. Комаренко.

### Литература

1. *А.В. Аржанников, А.В. Бурдаков, С.Г. Воронаев, Л.Н. Вячеславов, В.А. Капитонов, В.С. Койдан, В.В. Конюхов, С.В. Лебедев, К.И. Меклер, В.С. Николаев, В.В. Поступаев, Д.Д. Рютов, С.Л. Синицкий, М.А. Щеглов.* Новые результаты экспериментов по пучково-плазменному взаимодействию в соленоидах. Приглашенный доклад на XV Европейской конференции по УТС и нагреву плазмы, Дубровник, СФРЮ, 1988. Journal "Plasma Physics and Controlled Fusion", v.30, №11, 1988, p.1571-1583.
2. *M.A. Agafonov, A.V. Arzhannikov, V.T. Astrelin, V.B. Bobylev, A.V. Burdakov, V.N. Chagin, P.V. Denisenko, Yu.I. Deulin, A.D. Khilchenko, V.S. Koidan, V.V. Konyukhov, A.N. Kvashnih, O.A. Lee, A.G. Makarov, K.I. Mekler, P.I. Melnikov, V.S. Nikolaev, S.S. Perin, V.V. Postupaev, R.V. Rrazilov, A.F. Rovenskikh, E.P. Semenov, S.L. Sinitsky, A.V. Tarasov, S.V. Vdovin, R.P. Zotkin.* Plasma heating by high-energy content microsecond electron beam at GOL-3 facility. Invited Paper TL3 (C 020) on 23-rd Europ. Conf. on Contr. Fus. and Plasma Physics, Kiev, 1996. Book of Abstracts, p.190. Journal "Plasma Physics and Controlled Fusion", v.38, №12A, 1996, p.A93-A103.
3. *Р.П. Зоткин, В.А. Капитонов, В.С. Койдан, В.В. Конюхов, А.Г. Макаров, В.С. Николаев, С.С. Перин, К.Н. Фирулев.* 10 МДж - конденсаторная батарея для питания соленоида установки ГОЛ-3. Доклад на III Всесоюзной конф. "Импульсные источники энергии". Ленинград, 1989, Сб. "Тезисы докладов", Москва, 1989, с.99. Журнал "ВАНТ", серия "Термоядерный синтез", вып.1, с.50-54, 1990.

*В.А. Капитонов, В.С. Койдан, В.В. Конюхов,  
А.Г. Макаров, С.С. Перин, А.Д. Хильченко*

**Унифицированная система питания  
для электрофизических установок**

*V.A. Kapitonov, V.S. Koidan, V.V. Konyukhov,  
A.G. Makarov, S.S. Perin, A.D. Khilchenko*

**Uniform feedsystem  
for the electrophysics installations**

ИЯФ 2005-5

Ответственный за выпуск А.М. Кудрявцев  
Работа поступила 3.02. 2005 г.

---

Сдано в набор 21.02.2005 г.  
Подписано в печать 22.02.2005 г.  
Формат 60х90 1/16 Объем 0.7 печ.л., 0.5 уч.-изд.л.  
Тираж 105 экз. Бесплатно. Заказ № 5

---

Обработано на IBM PC и отпечатано  
На ротапринтере ИЯФ им. Г.И. Будкера СО РАН,  
Новосибирск., 630090, пр. Академика Лаврентьева, 11