

НАУЧНО-ИССЛЕДОВАТЕЛЬСКОЕ УЧРЕЖДЕНИЕ

ИНСТИТУТ ЯДЕРНОЙ ФИЗИКИ

им. Г.И. Будкера СО РАН

С.И. Зверев, Э.А. Купер,

В.К. Овчар, В.Р. Козак

ПРЕЦИЗИОННЫЙ КОММУТАТОР

СИГНАЛОВ ДАТЧИКОВ ХОЛЛА

ДЛЯ СИСТЕМЫ

МАГНИТНЫХ ИЗМЕРЕНИЙ

ИЯФ 2004-71

Новосибирск

2004

**Прецизионный коммутатор сигналов датчиков Холла
для системы магнитных измерений**

С.И. Зверев, Э.А. Купер, В.К. Овчар, В.Р. Козак

Институт ядерной физики им. Г. И. Будкера
630090 Новосибирск, РФ

Аннотация

В препринте описано устройство с интерфейсом VME для систем магнитных измерений на основе датчиков Холла. Прибор включает в себя 32-х канальный прецизионный аналоговый коммутатор (погрешность коммутации 1 мкВ) и генератор тока (стабильность 10^{-5}).

**Precise multiplexer Hall-effect devices' signals
for systems of magnetic measurements**

S.I. Zverev, E.A. Kuper, V.K. Ovchar, V.R. Kozak

Budker Institute of Nuclear Physics
630090 Novosibirsk, RF

Abstract

The device with VME interface for systems of magnetic measurements on basis of Hall-effect devices is described in the preprint. The device includes 32-channel precise analog multiplexer (an error of switching 1 μ V) and generator of current (stability 10^{-5}).

1. Введение

В ИЯФ проводятся работы по модернизации аппаратуры стендов магнитных измерений. В данном препринте рассматривается специализированный модуль для измерительной системы на основе датчиков Холла. Модуль включает в себя генератор стабильного постоянного тока для датчиков Холла и коммутатор сигналов датчиков Холла. Функционально блок является **модулем подключения**.

2. Модуль подключения

К модулю подключения предъявляются следующие требования:

1. Модуль должен иметь 32 канала для коммутации аналоговых сигналов – постоянного напряжения, снимаемого с датчиков Холла, величиной от -250 до $+250$ мВ.
2. Модуль должен усиливать входной сигнал в 40 раз.
3. Модуль должен обеспечивать погрешность передачи входного напряжения: 1 – 2 мкВ, и время переключения на заданную точность: 5 – 10 мсек.
4. Модуль должен обеспечивать датчики Холла током 100 мА с погрешностью не хуже 10^{-5} .
5. Модуль должен быть выполнен в стандарте VME.

Требование на коэффициент усиления следует из того, что на момент разработки модуля в качестве измерительного устройства в стандарте VME и удовлетворяющего требованиям по точности измерений существовал только АЦП VMEADC16, с входным диапазоном измеряемых напряжений ± 10 вольт [1]. Таким образом, входной сигнал коммутатора ± 250 мВ для согласования со шкалой АЦП необходимо усилить в 40 раз.

В настоящий момент в ИЯФ в блоках коммутации микровольтовых сигналов в качестве коммутирующего элемента используются термокомпенсированные герконовые реле[2].

Применение в данной области твердотельных коммутаторов на основе полевого транзистора ограничивалось достаточно большим током утечки с канала транзистора на подложку. Кроме того, выводы микросхем-коммутаторов 80-х годов выполнялись из сплава «ковар», который имеет высокую термоЭДС при контакте с медью (~ 40 мкВ/1°C). Однако, относительно недавно, появились микросхемы коммутаторов с токами

Генератор тока подключается к цепочке последовательно-соединенных датчиков тока через инвертор полярности тока (M1 на схеме) для возможности исключения «ошибки нуля».

Для облегчения режима работы выходного дифференциального усилителя и для исключения из рассмотрения коэффициента подавления синфазной составляющей измерительного прибора, подключенного к выходу модуля подключения (в данном эксперименте это VMEADC16 с коэффициентом около 80...100 дБ), было решено избавиться от синфазной составляющей сигнала с датчиков Холла с помощью схемы на коммутаторах, реализованной как показано на рис. 1.

Напряжение с датчиков подается на дифференциальный усилитель через сигнальный коммутатор (MAX337). Также имеется дополнительный «земляной» коммутатор (MAX336), с помощью которого осуществляется динамическое соединение земли цепочки датчиков Холла с блоком коммутаторов в соответствии с номером выбранного канала. Это позволяет полностью избавиться от синфазной составляющей на дифференциальном усилителе.

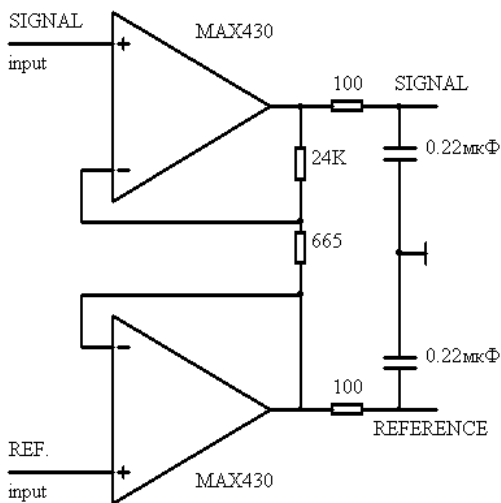


Рис. 2. Выходной каскад модуля.

Применяемые операционные усилители MAX430 – это так называемые «chopper-stabilized» усилители, то есть с внутренней схемой компенсации смещения нуля, благодаря которой смещение нуля этих усилителей типично является величиной 2 мкВ, а температурный дрейф нуля 0.02...0.05 мкВ/°С – величины недостижимые для обычных прецизионных усилителей. Резисторы, определяющие коэффициент усиления, марки C5-61, подбирались из серии по одинаковости температурного дрейфа с точностью не хуже 10^{-6} . Затем измерялся коэффициент усиления на полученной паре и

вписывался в паспорт к конкретному устройству. У ОУ MAX430 коэффициент усиления при разомкнутой петле обратной связи на уровне 120...150 дБ, уровень шумов 0.4...1.2 мкВ от пика до пика в полосе частот от 0.1 до 10 Гц.

Следует отметить, что MAX430 имеют относительно высокое выходное сопротивление, что потребовало включение RC-фильтров на выходы ОУ для уменьшения влияния ВЧ-наводок от подключенного к выходу устройства, как это показано на рис.2. Параметры фильтров подобраны так, чтобы время установления выходного сигнала на уровень 10^{-6} было менее 5 мс.

Генератор тока для датчиков Холла выполнен по классической схеме (рис.3). Для возможности заземления цепочки последовательно-соединенных датчиков Холла, подключенных в качестве нагрузки к генератору тока, в любой точке, генератор тока имеет гальваническую развязку от коммутаторной части блока и питается от DC-DC преобразователей.

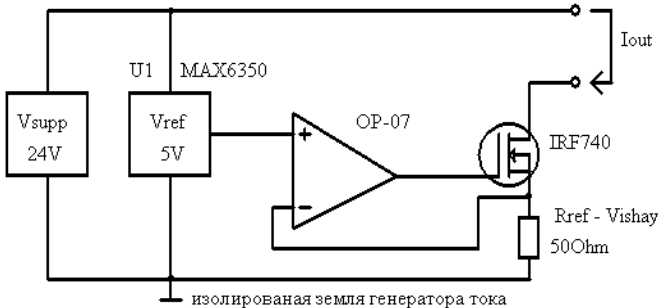


Рис. 3. Схема генератора тока.

Из особенностей, следует отметить, что в качестве токозадающего резистора были использованы металло-фольговые резисторы фирмы Vishay с температурным коэффициентом 0.6...1 ppm/°C.

Генератор тока включает в себя измерительный шунт, включенный последовательно в цепи нагрузки, но до коммутатора полярности тока, из-за чего полярность напряжения на шунте не зависит от направления тока в нагрузке. Сопротивление шунта выбрано равным примерно 2.5 Ом, чтобы напряжение, падающее на нем, было удобно измерять с помощью коммутатора. Сопротивление шунта составляется из нескольких подобранных резисторов, для компенсации температурного дрейфа. Результирующее сопротивление обладает температурным дрейфом 1...1.5 ppm/°C. Напряжение с этого датчика, подключается к любому из каналов и усиленное в коэффициент усиления выходного каскада коммутатора, измеряется с высокой точностью (не хуже 10^{-5}) и записывается в паспорт данного устройства. Это напряжение является суммарной характеристикой величины тока генератора тока, сопротивления шунта, коэффициента усиления коммутатора. Рекомендуется после прогрева устройства сверять измеренное

Кроме генератора тока и коммутаторной части, у модуля есть цифровая часть, включающая в себя интерфейс с шиной VME и логику управления коммутаторами и генератором тока. Цифровая часть построена на базе микросхемы программируемой логики фирмы Altera.

Микросхема PLD фирмы Altera содержит в себе регистры, в которые по VME интерфейсу записывается номер канала и направление тока в нагрузку генератора тока. Через время установки (не более 1мс) выбранный канал коммутируется на выход устройства с усилением или меняется направление тока в датчиках Холла.

Коммутаторная часть и генератор тока питаются с помощью DC-DC преобразователей, для обеспечения гальванической развязки. Цифровые сигналы: номер выбранного канала и направления тока передаются через оптопары.

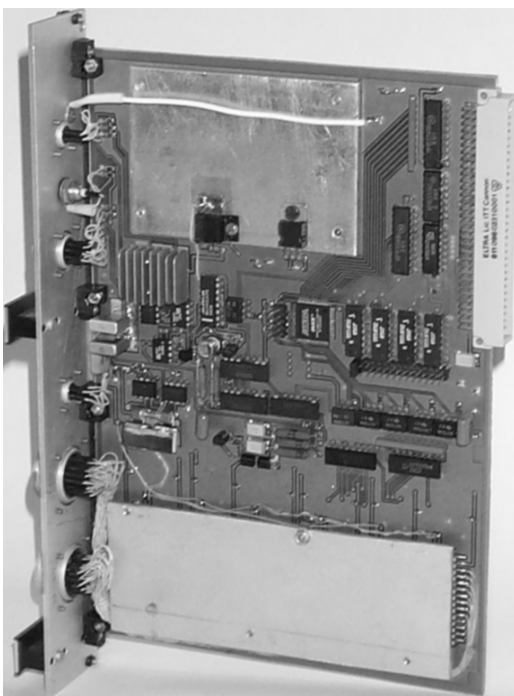


Рис. 5. Внешний вид модуля подключения.

На рис.5. показан внешний вид модуля коммутации со стороны деталей печатной платы. В самом верху блока (в нормальном положении блока, как он должен вставляться в VME крейт) расположен радиатор стабилизатора тока, в центре платы – DC-DC преобразователи, внизу платы терморазравнивающий радиатор микросхем коммутаторов. Такое расположение

элементов выполнено для того, чтобы конвекционные потоки теплого воздуха от греющихся частей не проходили по чувствительным цепям блока, для этого греющиеся части по возможности размещаются вверху платы, чувствительные – внизу.

Радиатор для микросхем-коммутаторов (нижний на рис.5) необходим для разравнивания температур между корпусами микросхем. С обратной стороны печатной платы также имеется радиатор, приложенный с печатной плате (на рисунке не показан), для разравнивания градиентов температур по плате, возникающих из-за греющихся DC-DC преобразователей в центре платы. Без этих радиаторов разброс нулей между каналами разных микросхем достигал 3 мкВ, с радиаторами: не более 1 мкВ.

3. Основные характеристики блока и их измерение

Рассматриваются некоторые (имеющие практический интерес) процедуры измерения параметров блока.

Под температурными дрейфами блока понимаются дрейфы следующих величин в температуре: нуля и масштаба выходного усилительного каскада коммутаторной части модуля, выходного тока и сопротивления измерительного шунта генератора тока. Для получения более полного представления измерялся температурный дрейф напряжения опорного источника генератора тока.

Схема измерения дрейфа тока генератора и нуля коммутатора показана на рис.6.

Ток измерялся как падение напряжения на откалиброванном сопротивлении R_{ref} , которое составлено из 4-х параллельно соединенных резисторов фирмы Vishay.

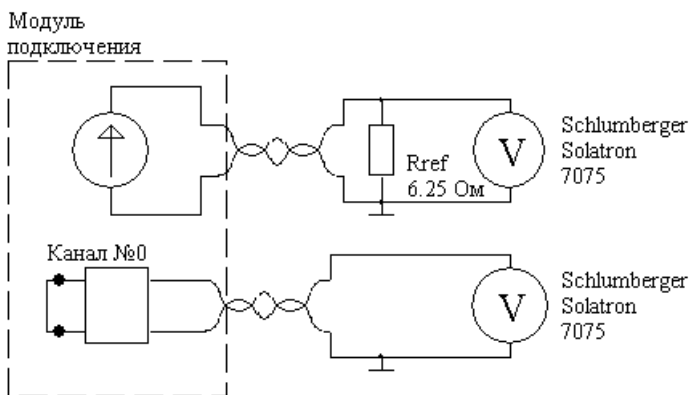


Рис. 6. Схема измерения температурного дрейфа тока и «нуля».

Схема измерения дрейфа коэффициента усиления выходного каскада коммутатора показана на рис.7. Для измерения абсолютной величины коэффициента усиления, сопротивление резистора R_{ref} измерялось с помощью калибратора FLUKE 5700A и вольтметра фирмы Schlumberger марки Solatron 7075. Опорное сопротивление R_{ref} , как и в случае измерения дрейфа тока находится вне нагреваемого объема, что позволяет пренебречь температурным дрейфом его сопротивления (с учетом того, что величина этого дрейфа находится в пределах единиц ppm/°C).

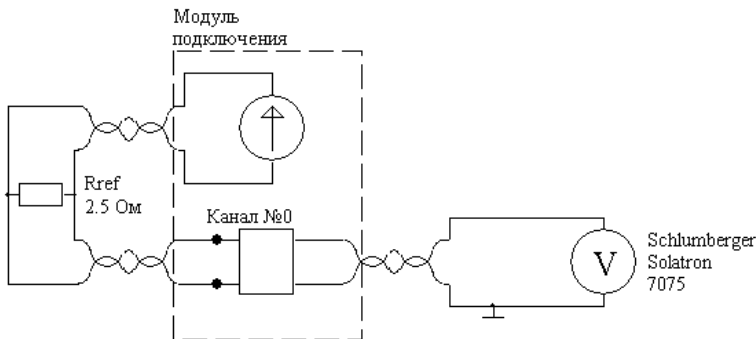


Рис. 7. Схема измерения температурного дрейфа масштаба.

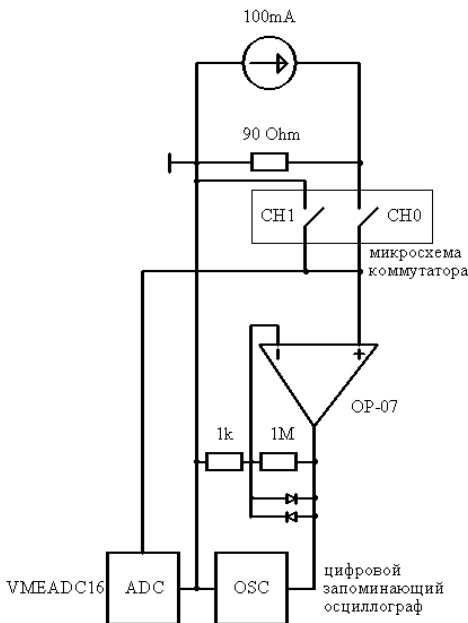


Рис. 8. Схема измерений переходных характеристик ключей.

В связи с наблюдаемым неестественно долгим временем выхода на требуемую точность на стенде, возникла необходимость в измерении времени установления модуля подключения после коммутационных процессов. Для того чтобы отделить VMEADC16, как потенциальный источник этой ошибки, была разработана схема измерений, показана на рис.8.

Изначально на усилитель-приставку и АЦП подано напряжение порядка 9 вольт через ключ СНО микросхемы коммутатора. Входные каскады ОУ ОР-07 не находятся в насыщенном состоянии из-за подключенных диодов параллельно резистору, задающему коэффициент усиления приставки. При напряжении на входе приставки менее 50 мкв диодами можно пренебречь, и коэффициент усиления будет порядка $1E+3$. АЦП VMEADC16 включается в режиме непрерывных измерений одного канала и производится переключение ключей с СНО в СН1. Согласно показаниям осциллографа напряжение на входе приставки-усилителя устанавливается в шумовую дорожку 1 мкв за 5...7 мс, как это показано на рис.9, для переключе-

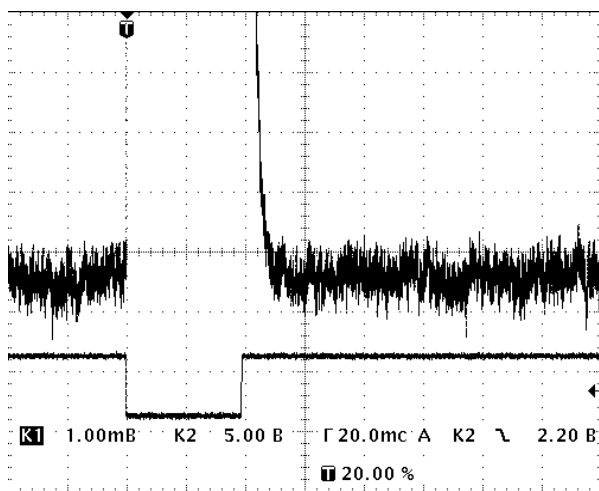


Рис. 9. Переходной процесс +9 → 0 вольт.

чения с +9 вольт и на рис.10 с напряжения -9 вольт на нулевое напряжение. Одно деление осциллографа по вертикали соответствует изменению напряжения на входе приставки-усилителя – 1 мкв, деление по горизонтали – 20 мс. Второй луч осциллографа (нижний на рисунках) показывает момент включения (положительный фронт) и отключения (отрицательный фронт) напряжения ± 9 вольт.

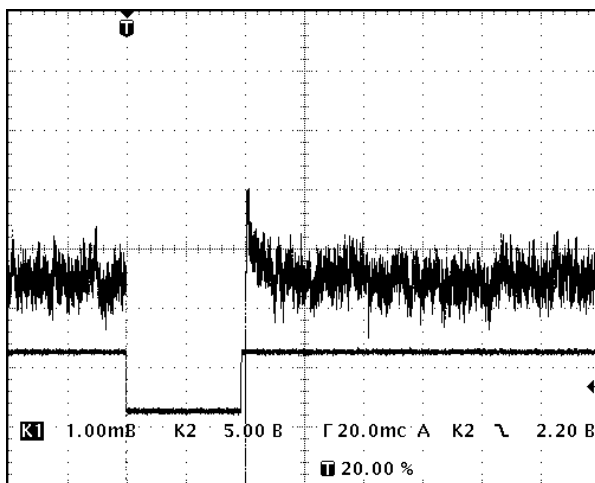


Рис. 10. Переходной процесс $-9 \rightarrow 0$ вольт.

Показания АЦП при времени интегрирования 10 мс. показаны на рис.11, 12. По оси X отложен номер измерения АЦП - интервал времени 10 мс. По оси Y – напряжение, соответствующее выходному коду АЦП, деленное на 40 – коэффициент усиления выходного каскада коммутатора. Первые четыре измерения после момента коммутации не показаны, так как они считаются неверными. Как видно из рисунков, установка кода АЦП с точностью до 1 мкв. происходит за время $5 \dots 10$ измерений $\cdot 10 \sim 100$ мс – это характерное время установления АЦП.

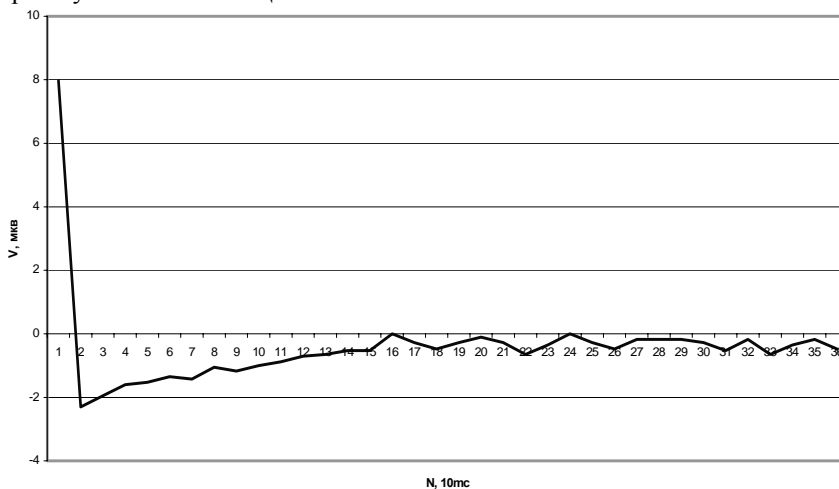


Рис. 11. Переходной процесс $-9 \rightarrow 0$ вольт.

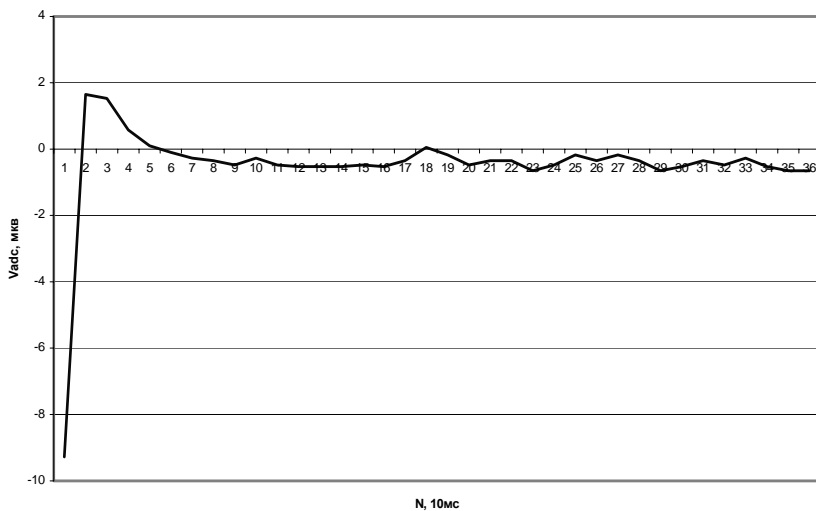


Рис. 12. Переходной процесс +9 → 0 вольт.

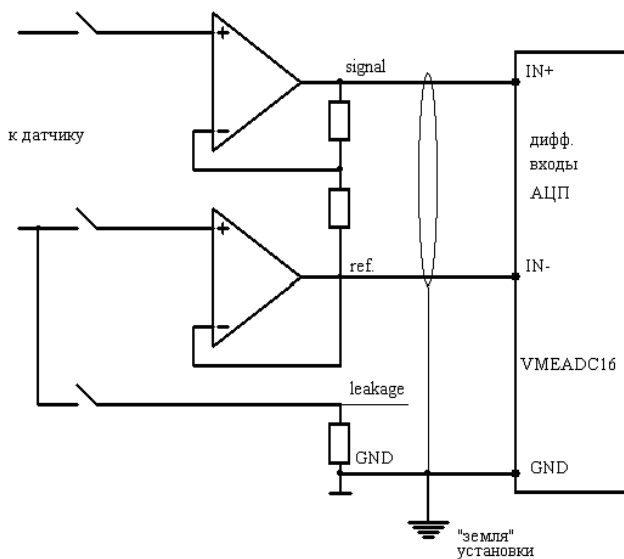


Рис. 13. Схема подключения к VMEADC16.

Таблица. Характеристики разработанного блока.

Абсолютные величины:

основной ток генератора	99.9960мА ± 0.5мкА (*)
коэффициент усиления усилителя	37.0890 ± 10 ⁻⁴ раз (*)
среднее приведенное ко входу значение «нуля» коммутатора(на закоротке)	1 мкВ
приведенное ко входу отклонение «нулей» разных каналов от его среднего значения	± 0.5 мкВ
приведенный ко входу уровень собственных шумов	<1 мкВ
сопротивление измерительного шунта	2.503325Ом ±5мкОм (*)
выходное сопротивление коммутатора	200 Ом
время установки при переключении каналов или смене входного напряжения от минимума (-0.25 В) к максимуму (+0.25 В) на уровень шумов	<10 мс
максимальное синфазное напряжение, которое можно подавать на вход включенного коммутатора	12 В
максимальное дифференциальное напряжение, которое можно подавать на вход включенного коммутатора	12 В
максимальное синфазное и дифференциальное напряжение, которое можно подавать на вход выключенного коммутатора	0.5 В
входной ток коммутатора	<50 пА
емкость генератора тока	<100 пФ (**)
емкость коммутатора	<50 пФ (**)
сопротивление изоляции	>100 ГОм (**)
максимальное напряжение на нагрузке генератора тока	12 В

Стабильности:

основного тока генератора	2 ± 0.5 ppm/ °С
коэффициента усиления коммутатора	-0.5 ± 0.5 ppm/ °С
нуля коммутатора	<1 мкВ/ 30 °С (***)
измерительного шунта генератора	1.2 ± 0.5 ppm/ °С

Примечания:

(*) Значения абсолютных параметров блока привязано к току 100 мА положительной полярности калибратора FLUKE 5700А, точность установки этого тока оценивается не лучше 2*10⁻⁵. Измерения проводились вольтметром Schlumberger Solatron 7075. Значения помеченные (*) приведены для конкретного экземпляра блока. От блока к блоку они могут меняться.

(**) Здесь имеются ввиду емкость и сопротивление гальванической изоляции коммутатора и генератора тока относительно «земли» модуля.

(***) В диапазоне температур +20...+50 °С

Для получения достоверных результатов измерений и для повышения точности измерений желательно придерживаться некоторых рекомендаций по работе с блоком.

При работе с модулем не рекомендуется измерять выходное напряжение модуля прибором, входной ток которого превышает величину 100 нА. Не соблюдение этого условия приведет к потере точности измерений из-за падения напряжения на внутреннем сопротивлении модуля (~200 Ом).

Рекомендуется использование модуля в вертикальном положении радиаторами микросхем коммутаторов вниз, как он и должен вставляться в VME-крейт в нормальных условиях.

Рекомендуется перед измерениями подождать установки температурного режима блока в течение 30 минут, для стабилизации параметров блока.

К особенностям блока следует отнести отсутствие защиты выходного усилительного каскада от перегрузки. Это значит, что при долговременном (несколько секунд) выборе разомкнутого канала коммутатора, выходные ОУ из-за различных токов утечки могут выйти в режим насыщения. Время выхода из насыщения ОУ со стабилизацией смещения нуля (“chopper-stabilized”) составляет величину порядка секунды. Во избежание этого эффекта рекомендуется «закорачивать» неиспользуемые каналы.

Характеристики разработанного блока сведены в таблицу.

Техническое описание блока доступно по ссылке [4].

В заключение, хотелось бы выразить благодарность Батракову А.М. за ценные советы и помощь в проверке блока.

Литература

1. <http://www.inp.nsk.su/~kozak/designs/vma.htm>.
Техническое описание блока VMEADC16.
2. *А.В. Леднев*. Прецизионные измерительные и управляющие системы для ускорителей заряженных частиц. Новосибирск, 1988г. Кандидатская диссертация.
3. *Б.В. Левичев, И.Я. Протопопов*. Технический отчет. Новосибирск, декабрь 2000г.
4. <http://www.inp.nsk.su/div/l6-1/weblab6/devnew/vme/muxzv0.pdf>.
Техническое описание блока MUXMMA.

**Прецизионный коммутатор сигналов датчиков Холла
для системы магнитных измерений**

С.И. Зверев, Э.А. Купер, В.К. Овчар, В.Р. Козак

**Precise multiplexer Hall-effect devices' signals
for systems of magnetic measurements**

S.I. Zverev, E.A. Kuper, V.K. Ovchar, V.R. Kozak

ИЯФ 2004-71

Ответственный за выпуск А.М. Кудрявцев

Работа поступила 29.11.2004

Сдано в набор 29.11.2004

Подписано в печать 30.11.2004

Формат 60x90 1/16 Объем 0.9 печ.л., 0.7 уч.-изд.л.

Тираж 100 экз. Бесплатно. Заказ № 71

*Обработано на IBM PC и отпечатано
на ротапринтере ИЯФ им. Г.И. Будкера СО РАН
Новосибирск, 630090, пр. Академика Лаврентьева, 11*