

НАУЧНО-ИССЛЕДОВАТЕЛЬСКОЕ УЧРЕЖДЕНИЕ  
ИНСТИТУТ ЯДЕРНОЙ ФИЗИКИ им. Г.И.Будкера СО РАН

Г.Н. Абрамов, В.М. Аульченко, М.Н. Ачасов,  
А.Ю. Барняков, К.И. Белобородов, А.В. Бердюгин,  
А.Г. Богданчиков, А.В. Боженок, А.А. Ботов,  
Д.А. Букин, М.А. Букин, А.В. Васильев,  
В.М. Весенев, В.Б. Голубев, Т.В. Димова,  
В.П. Дружинин, А.А. Жуков, А.С. Ким,  
Д.П. Коврижин, А.А. Король, С.В. Кошуба,  
Е.А. Кравченко, А.Ю. Кульпин, А.Е. Образовский,  
А.П. Онучин, Е.В. Пахтусова, В.М. Попов,  
Е.Э. Пята, С.И. Середняков, В.А. Сидоров,  
А.А. Сироткин, А.И. Текутьев, Ю.А. Тихонов,  
Ю.В. Усов, П.В. Филатов, А.Г. Харламов,  
Ю.М. Шатунов, Д.А. Штоль

СТАТУС РАБОТ  
ПО МОДЕРНИЗАЦИИ ДЕТЕКТОРА СНД

ИЯФ 2004-46

НОВОСИБИРСК  
2004

**Статус работ  
по модернизации детектора СНД**

*Г.Н. Абрамов, В.М. Аульченко, М.Н. Ачасов, А.Ю. Барняков,  
К.И. Белобородов, А.В. Бердюгин, А.Г. Богданчиков, А.В. Боженок,  
А.А. Ботов, Д.А. Букин, М.А. Букин, А.В. Васильев,  
В.М. Весенев, В.Б. Голубев, Т.В. Димова, В.П. Дружинин,  
А.А. Жуков, А.С. Ким, Д.П. Коврижин, А.А. Король,  
С.В. Кошуба, Е.А. Кравченко, А.Ю. Кульпин, А.Е. Образовский,  
А.П. Онучин, Е.В. Пахтусова, В.М. Попов, Е.Э. Пята,  
С.И. Середняков, В.А. Сидоров, А.А. Сироткин, А.И. Текутьев,  
Ю.А. Тихонов, Ю.В. Усов, П.В. Филатов, А.Г. Харламов,  
Ю.М. Шатунюв, Д.А. Штоль*

Институт ядерной физики им. Г.И. Будкера  
630090 Новосибирск, СО РАН

**Аннотация**

Представлен статус работ по модернизации основных систем детектора СНД для экспериментов на ВЭПП-2000: калориметра, трековой системы, внешней системы, электроники детектора, системы сбора и обработки данных. Также описаны система идентификации частиц на основе аэрогелевых черенковских счетчиков и возможности СНД для регистрации нейтрон-антинейтронных пар.

## SND upgrade status

*G.N. Abramov, V.M. Aulchenko, M.N. Achasov, A.Yu. Barnyakov,  
K.I. Beloborodov, A.V. Berdyugin, A.G. Bogdanchikov, A.V. Bozhenok,  
A.A. Botov, D.A. Bukin, M.A. Bukin, A.V. Vasiljev,  
V.M. Vesenev, V.B. Golubev, T.V. Dimova, V.P. Druzhinin,  
A.A. Zhukov, A.S. Kim, D.P. Kovrizhin, A.A. Korol,  
S.V. Koshuba, E.A. Kravchenko, A.Yu. Kulpin, A.E. Obrazovsky,  
A.P. Onuchin, E.V. Pakhtusova, V.M. Popov, E.E. Pyata,  
S.I. Serednyakov, V.A. Sidorov, A.A. Sirotkin, A.I. Tekutiev,  
Yu.A. Tikhonov, Yu.V. Usov, P.V. Filatov, A.G. Kharlamov,  
Yu.M. Shatunov, D.A. Shtol*

Budker Institute of Nuclear Physics  
630090, Novosibirsk, Russia

### Abstract

Main systems of the Spherical Neutral Detector are being upgraded now. Status of electromagnetic calorimeter, tracking system, muon system, detector electronics, online and offline software is presented. Particle identification system based on aerogel Cherenkov counters is described. Possibility of neutron-antineutron pair detection with SND is discussed.

# Содержание

1	Введение	5
2	Калориметр	5
3	Вакуумная камера	7
4	Трековая система	11
4.1	Расчет электрических полей . . . . .	11
4.2	Прототип трековой системы . . . . .	12
5	Система аэрогелевых черенковских счетчиков	15
6	Внешняя система	18
7	Электроника детектора	21
8	Система сбора и хранения данных	26
9	Обработка данных	27
10	Изучение возможностей СНД для регистрации процесса $e^+e^- \rightarrow n\bar{n}$	29
11	Заключение	33

---

# 1 Введение

В 1999 году в ИЯФ было принято решение о создании коллайдера ВЭПП-2000 [1] на основе существовавшего комплекса ВЭПП-2М [2]. Модернизация коллайдера потребовала модернизации работавших на нем детекторов, в том числе Сферического Нейтрального Детектора (СНД) [3, 4].

Данный препринт является ежегодным отчетом о результатах работ по модернизации СНД. Представлен статус следующих основных систем СНД: калориметра, трековой системы, системы идентификации, внешней системы, систем сбора и обработки данных, электроники детектора. Продолжается изучение возможностей исследования процессов рождения нейтрон-антинейтронных пар на ВЭПП-2000 с детектором СНД.

# 2 Калориметр

Электромагнитный калориметр [5] является основной частью СНД и состоит из трех слоев сцинтилляционных счетчиков на основе кристаллов NaI(Tl) (рис. 1,2). Толщина калориметра для частиц, летящих из центра детектора, составляет 13.4 радиационных длин. Полное число счетчиков в калориметре – 1632, число кристаллов в слое – от 520 до 560. В качестве фотоприемников используются компактные вакуумные фототриоды [6] с диаметром фотокатода 17 мм (ВФТ-17) на кристаллах первого и второго слоев калориметра и 42 мм (ВФТ-42) на третьем слое. Энергетическое и пространственное разрешение калориметра для фотонов с энергией 50 – 700 MeV описывается зависимостями:  $\sigma_E/E(\%) = 4.2\%/\sqrt[4]{E(\text{ГэВ})}$  и  $\sigma_\varphi = 0.82^\circ/\sqrt{E(\text{ГэВ})} \oplus 0.63^\circ$ .

В октябре 2003 г. начались работы по подготовке калориметра к экспериментам на ВЭПП-2000. Калориметр был установлен на экспериментальный промежуток ВЭПП-2000, проведен ремонт и замена неисправных частей и механизмов конструкции детектора, проведена предварительная выставка калориметра относительно места встречи электронного и позитронного пучков.

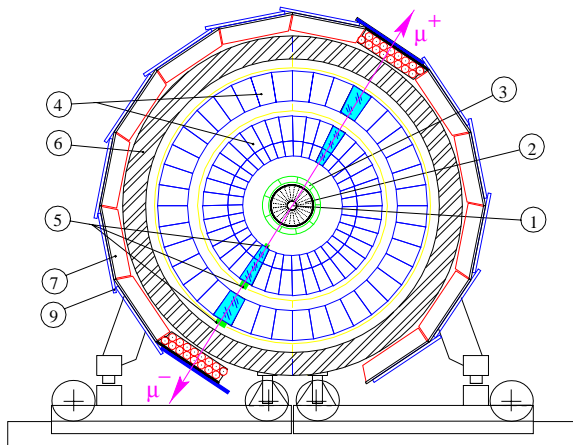


Рис. 1: Детектор СНД - сечение поперек оси пучков: 1 - вакуумная камера, 2 - трековая система, 3 - аэрогелевые черенковские счетчики, 4 - кристаллы NaI(Tl), 5 - вакуумные фототриоды, 6 - поглотитель, 7 - стримерные трубки, 9 - сцинтилляционные счетчики.

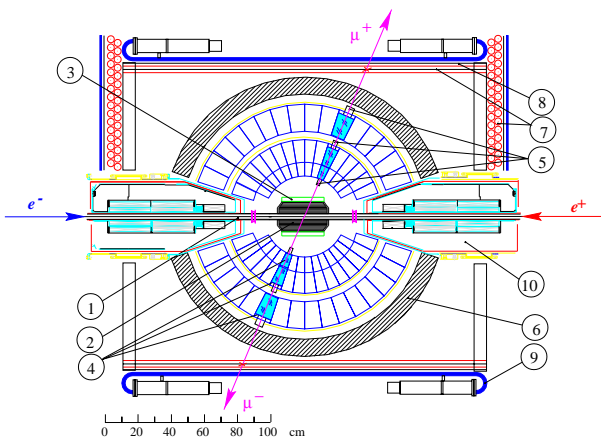


Рис. 2: Детектор СНД - сечение вдоль оси пучков: 1 - вакуумная камера, 2 - трековая система, 3 - аэрогелевые черенковские счетчики, 4 - кристаллы NaI(Tl), 5 - вакуумные фототриоды, 6 - поглотитель, 7 - стримерные трубки, 8 - железный фильтр, 9 - сцинтилляционные счетчики, 10 - фокусирующие соленоиды ВЭПП-2000.

В январе 2004 г. начался ремонт каналов калориметра: замена неисправных фототриодов и электроники. Для подготовки калориметра к работе на ВЭПП-2000 необходимо заменить большое число фототриодов третьего слоя [3, 4]. В ходе ремонта было заменено около 300 фотоприемников на третьем и около 10 на первом и втором слоях. В качестве фотоприемников для третьего слоя, помимо ВФТ-42, в ходе ремонта были использованы сборки [4] из четырех параллельно соединенных фототриодов ВФТ-17. Параметры такихборок оказались близки к параметрам ВФТ-42. Всего, в порядке опыта, на третий слой было установлено 10борок. По окончании ремонта проведена прокладка сигнальных кабелей, соединяющих счетчики калориметра с формирующей и оцифровывающей электроникой. Перед прокладкой все кабели были проверены с помощью кабельного тестера КТ96 [7] и отремонтированы.

Рассматривается возможность полной замены фотоприемников второго слоя калориметра на приборы с диаметром 30 мм (около 600 штук), которые могут быть произведены в ИЯФ [3, 4]. Уже изготовлены опытные образцы таких фототриодов с удовлетворительными параметрами. Продолжаются работы по автоматизации производства фотоприемников в ИЯФ. Для массового производства создано программное обеспечение управления активировкой фотокатодов. В настоящее время ведется наладка оборудования и отработка технологии изготовления фототриодов. По окончании работ появится возможность изготавливать одновременно до 6 приборов.

### 3 Вакуумная камера

По сравнению с ВЭПП-2М, синхротронное излучение пучков (СИ) в дипольных магнитах на ВЭПП-2000 является потенциально гораздо более мощным источником фоновой загрузки в трековой системе СНД. При максимальной энергии пучков 1 ГэВ и числе частиц в пучке  $10^{11}$  полная мощность СИ в кольце ВЭПП-2000 составляет 25 кВт, причем половина энергии излучается в виде фотонов с энергией выше критической:

$$\hbar\omega_c = \frac{3\hbar\gamma^3 c}{2R} = 1.59 \text{ кэВ},$$

где  $\gamma$  – лоренц-фактор электронов,  $R$  – радиус орбиты. Все дальнейшие оценки фона СИ сделаны для этих предельных параметров ВЭПП-2000.

На ВЭПП-2000 предполагается использовать вакуумный промежуток встречи ВЭПП-2М, представляющий собой бериллиевую трубку  $\varnothing 40$  мм, длиной 258 мм, с толщиной стенок 0.75 мм.

Полная мощность СИ, падающего на поверхность промежутка, составляет 2.6 Вт, причем фотоны падают на поверхность промежутка под малым углом и, даже пройдя стенку промежутка насквозь, не попадают в чувствительный объем трековой системы. Критическая энергия фотонов, попадающих на промежуток, ниже, чем в поворотных магнитах, и составляет около 0.6 кэВ, так как они излучаются в области краевого поля поворотного магнита. Зависимость потока фотонов, падающих на промежутки, от энергии фотонов приведена на рис. 3. Число фотонов с энергией, большей 2 кэВ, составляет  $6.5 \cdot 10^{13} \text{ с}^{-1}$ .

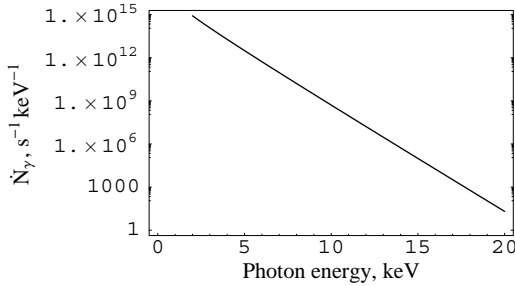


Рис. 3: Спектр фотонов, падающих на поверхность промежутка, как функция энергии фотонов.

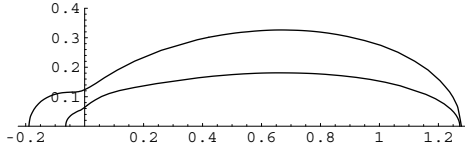


Рис. 4: Дифференциальное сечение рэлеевского рассеяния фотонов в бериллии (барн/стерадиан, в полярных координатах) при энергии фотонов 5 и 10 кэВ.

Одним из основных источников фона СИ в трековой системе является рэлеевское рассеяние фотонов в стенке бериллиевого промежутка. Угловая зависимость дифференциального сечения рэлеевского рассеяния рентгеновских фотонов в бериллии при энергии фотонов 5 и 10 кэВ приведена на рис. 4. Все дальнейшие оценки фона сделаны в приближении изотропного рассеяния СИ с полным сечением 1.3 барн. В этом приближении ожидаемый поток фотонов, проходящих через стенки промежутка, составляет  $6 \cdot 10^{10} \text{ с}^{-1}$ . Внутренняя обечайка дрейфовой каме-



ры, эквивалентная 0.2 мм алюминия, уменьшает поток до  $4 \cdot 10^7 \text{ с}^{-1}$ , что на несколько порядков превышает допустимую нагрузку камеры.

Еще один источник мягких фотонов – медный лайнер внутри вакуумной камеры в области сверхпроводящих фокусирующих соленоидов, на который попадает СИ из поворотного магнита с потоком фотонов с энергией выше  $K$ -линии меди (9.0 кэВ) около  $10^{12} \text{ с}^{-1}$ . Поглощенные лайнером жесткие фотоны с вероятностью около 40% изотропно переизлучаются на энергии около 9 кэВ и с вероятностью  $\sim 10^{-4}$  попадают на промежуток встречи СНД. Поток рассеянного в промежутке флуоресцентного излучения меди приблизительно равен потоку от прямого СИ.

Для дальнейшего ослабления рассеянного СИ предполагается использовать слой титановой фольги толщиной 0,1 мм. Спектры фотонов в дрейфовой камере без дополнительной защиты и защитой из титана показаны на рис. 5 и 6.

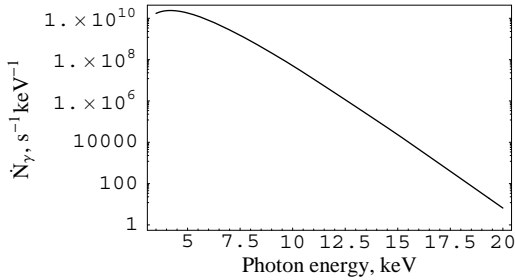


Рис. 5: Спектр фотонов, выходящих из бериллиевого промежутка.

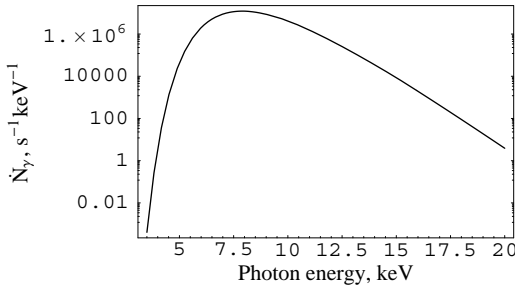


Рис. 6: Спектр фотонов в дрейфовой камере без дополнительной защиты.

Расчетная загрузка трековой системы от СИ в этом случае составляет  $2 \cdot 10^4 \text{ с}^{-1}$ . Хотя такая загрузка и является допустимой, но при данной невысокой точности оценок представляется слишком большой. Существенно улучшить ситуацию может еще один слой защиты из танталовой фольги толщиной 10 мкм.

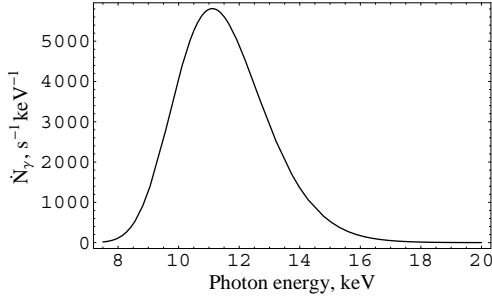


Рис. 7: Спектр фотонов в камере после слоя Тi фольги толщиной 0.1 мм.

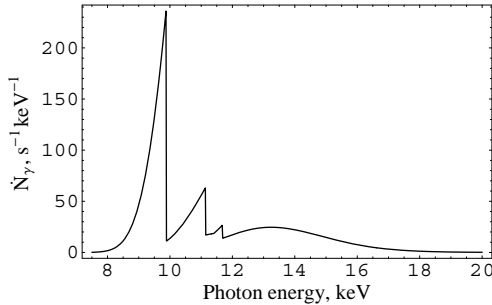


Рис. 8: Спектр фотонов в камере с дополнительной защитой из Та фольги толщиной 0.01 мм.

В этом случае полная расчетная загрузка камеры составит  $\sim 300$  Гц. Обратная сторона улучшения защиты от СИ – увеличение угла многократного рассеяния заряженных частиц и вероятности конверсии фотонов перед трековой системой. Выраженная в радиационных длинах, толщина стенки промежутка составляет  $2.1 \cdot 10^{-3} X_0$ , внутренняя обечайка дрейфовой камеры добавит  $2.2 \cdot 10^{-3} X_0$ , слой защиты из титана и тантала – по  $2.8 \cdot 10^{-3} X_0$  и  $2.4 \cdot 10^{-3} X_0$ , соответственно. Полная толщина вещества перед камерой, таким образом, составит  $0.96\% X_0$ .

## 4 Трековая система

В рамках модернизации детектора СНД для экспериментов на ВЭПП-2000 продолжаются работы по созданию новой трековой системы. Новая система состоит из дрейфовой камеры с ячейкой струйного типа и пропорциональной камеры, расположенных в едином газовом объеме. Координаты частиц в  $R - \varphi$  плоскости измеряются в дрейфовой ячейке по времени дрейфа ионизации, для определения координаты вдоль оси пучков используется метод деления заряда на сигнальных проволочках и метод центра тяжести заряда на сигнальных полосках внутренней и внешней обечаек. Подробное описание конструкции и проектных параметров трековой системы приведено в работах [3, 4, 8].

### 4.1 Расчет электрических полей

При расчете потенциалов на проволочках трековой системы требовалось обеспечить эффективный сбор ионизации из максимально возможной области дрейфовой ячейки и пропорциональной камеры, а также получить оптимальную величину и степень однородности коэффициента газового усиления на всех сигнальных проволочках. Для эффективного сбора ионизации необходимо создать в дрейфовых промежутках напряженность электрического поля  $E \gtrsim 700$  В/см, при которой в используемой газовой смеси  $Ar/10\%CO_2$  наступает режим насыщения скорости дрейфа электронов на уровне  $v_{dr} \approx 5$  см/мкс [9]. При выборе величины коэффициента газового усиления учитывались чувствительность и динамический диапазон регистрирующей электроники, а также требовалось обеспечить пропорциональный режим усиления. С учетом этих факторов требовалось получить полный коэффициент газового усиления  $M \sim 5 \cdot 10^5$ .

Для нахождения оптимальных потенциалов был выполнен расчет электрических полей в трековой системе [10]. Расчет полей проводился при помощи программы Garfield [11], а вычисление коэффициента газового усиления – методом численного интегрирования. Было показано, что для выполнения указанных условий требуется 23 отрицательных потенциала, которые могут быть объединены в 4 независимых высоковольтных делителя, и 1 положительный потенциал для питания анодных проволочек в пропорциональной камере.

Результат расчета электрического поля в азимутальном направлении в пятом слое приведен на рис. 9. Различие зависимостей поля в противоположных направлениях связано со смещением сигнальной проволочки

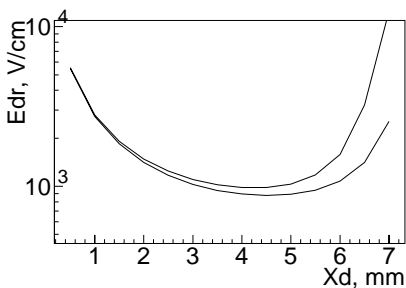


Рис. 9: Напряженность электрического поля в зависимости от расстояния до сигнальной проволочки в азимутальном направлении в пятом слое дрейфовой ячейки. Две кривые соответствуют противоположным направлениям.

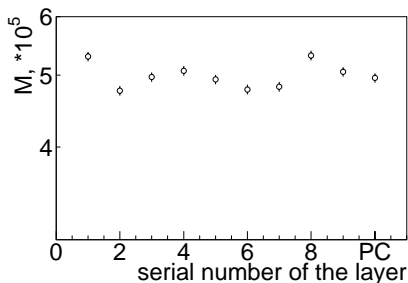


Рис. 10: Коэффициент газового усиления в разных слоях дрейфовой камеры и в пропорциональной камере (PC).

относительно оси ячейки на 300 мкм [3]. Разброс расчетных значений коэффициента газового усиления для разных слоев дрейфовой камеры и пропорциональной камеры составляет около 10% (рис. 10).

В соответствии с полученными значениями потенциалов был рассчитан и изготовлен высоковольтный делитель трековой системы, использовавшийся в экспериментах с прототипом.

## 4.2 Прототип трековой системы

Для разработки и проверки технологии изготовления трековой системы, а также для измерения ее физических характеристик был изготовлен полноразмерный прототип системы. В прототипе была натянута проводочная структура, формирующая шесть дрейфовых ячеек и соответствующий им сегмент пропорциональной камеры. Сигнальные проволочки двух центральных ячеек были подключены к регистрирующей электронике, сигнальные проволочки оставшихся четырех ячеек и полосы внешней обечайки были заземлены.

Электронный тракт сигнальной проволочки дрейфовой камеры состоит из двух предварительных усилителей и канала оцифровывающей платы Т2А, выполненной в стандарте КЛЮКВА. Для каждой проволочки измеряются амплитуды сигналов с каждой из сторон и время срабатывания для суммы сигналов относительно общего сигнала “СТОП”.

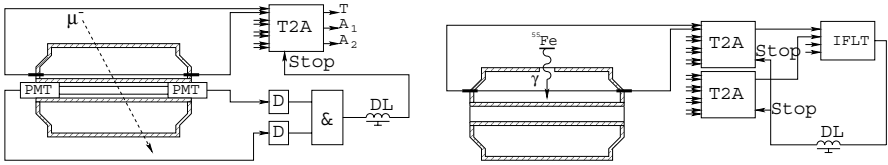


Рис. 11: Схемы экспериментов с прототипом трековой системы: слева - для измерений с космическими частицами, справа - для измерений с изотопом  $^{55}\text{Fe}$ . Обозначения на схемах: PMT - фотоэлектронные умножители, D - дискриминаторы, & - схема совпадений, DL - линия задержки, IFLT - интерфейс первичного триггера, T2A - оцифровывающая плата.

Для измерения функции отклика регистрирующей электроники была разработана процедура генераторной калибровки. При калибровке сигналы с генератора калибровок поочередно подаются на калибровочные входы предусилителей “левого” и “правого” концов проволоочки. Калибровочные константы определяются из совместной аппроксимации зависимостей амплитудного кода платы T2A от амплитуды сигнала генератора, поданного на каждый из концов проволоочки, квадратичной функцией. Дифференциальная нелинейность не превышает 0.3% и не ухудшает разрешение при измерении продольной координаты.

В период с декабря 2003 г. по май 2004 г. проводилась экспериментальная проверка прототипа и измерение его физических характеристик с помощью космических частиц,  $\beta$ - и  $\gamma$ -изотопов. Схемы измерений приведены на рис. 11.

Основными задачами экспериментов с космическими частицами являются измерение координатного и энергетического разрешения трековой системы и определение эффективности регистрации. При измерениях с космическими частицами вдоль оси прототипа был расположен сцинтилляционный счетчик на основе пластмассы. На торцах счетчика были расположены два фотоэлектронных умножителя ФЭУ-87. Сигнал с каждого ФЭУ подавался на дискриминатор и далее на схему совпадений, выходной сигнал которой использовался для запуска оцифровывающей электроники прототипа трековой системы. Скорость счета схемы совпадений составляла около 0.2 Гц.

Всего было проведено 48 экспериментальных заходов с космическими частицами общей продолжительностью более 1000 часов, записано около 0.7 млн. экспериментальных событий. В настоящий момент ведется обработка накопленной статистики.

Эксперименты с радиоактивным  $\gamma$ -изотопом  $^{55}\text{Fe}$  с энергией  $\gamma$ -квантов 5.9 кэВ проводились для измерения счетной характеристики и коэффициента газового усиления. При измерениях объем камеры облучался изотопом через специальное бериллиевое окно толщиной 0.3 мм во внешней обечайке прототипа. Загрузка событиями от изотопа на плато счетной характеристики составила  $\sim 1$  кГц.

Результаты измерения коэффициента газового усиления и их сравнение с расчетными значениями приведены на рис. 12. Различие экспериментальных и расчетных значений не превышает  $\sim 5\%$ .

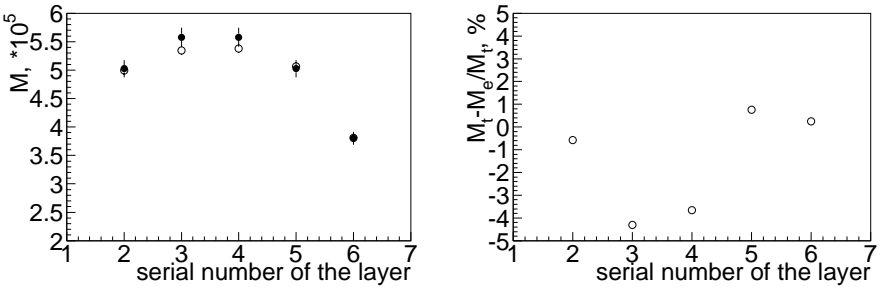


Рис. 12: Слева - измеренный (●) и рассчитанный (○) коэффициент газового усиления для внутренних слоев дрейфовой ячейки. Справа - относительное различие результатов расчета и измерения коэффициента газового усиления.

При измерении счетной характеристики прототипа было обнаружено резкое возрастание интенсивности шумовых срабатываний при близком к рабочему напряжению на камере. Предполагается, что причинами возникновения шумовых срабатываний являются низкое качество поверхности используемых в прототипе полевых и экранирующих проволочек и высокая напряженность электрического поля на их поверхности.

Для проверки этих предположений была рассчитана и изготовлена специальная модель дрейфовой ячейки. Конструкция модели позволяет варьировать в широком диапазоне напряженность поля на поверхности тестируемых катодных проволочек при неизменной напряженности поля на анодной проволочке и, следовательно, постоянном коэффициенте газового усиления.

Измерения проводились для девяти различных типов проволочек диаметром от 100 до 200 мкм. Было показано, что для трех типов проволочек, в том числе и для используемой в прототипе проволочки из позоло-

ченного сплава титана и меди диаметром 100 мкм, наблюдается высокая интенсивность шумовых срабатываний при оптимальном коэффициенте газового усиления. Обнаружена слабая зависимость порога возникновения шумовых срабатываний от напряженности поля на поверхности тестируемых проволочек. Для остальных шести типов проволочек описанный эффект либо не наблюдался, либо проявлялся в существенно меньшей степени. На основе полученных результатов были определены типы проволочек, пригодные для использования в трековой системе СНД.

В настоящее время осуществляется ремонт прототипа, включающий замену полевых и экранирующих проволочек. Планы дальнейшей работы включают завершение ремонта, продолжение измерений с прототипом и изготовление основной трековой системы СНД.

## 5 Система аэрогелевых черенковских счетчиков

Создание нового ускорительного комплекса ВЭПП-2000 позволит исследовать многоадронные процессы в области энергии в с.ц.м до 2 ГэВ. Полноценное исследование этих процессов невозможно без систем идентификации частиц. Основная задача, которую должны решить системы идентификации частиц детектора СНД [12] –  $\pi/K$  разделение в диапазоне импульсов  $p \leq 870$  МэВ/с, где верхняя граница диапазона определяется максимальным импульсом  $K$ -мезона при энергии 2 ГэВ в с.ц.м.

$\pi/K$  разделение в области импульсов  $p \leq 300$  МэВ/с производится по ионизационным потерям  $dE/dx$  в дрейфовой камере. В остальной области импульсов частиц  $300 \text{ МэВ/с} \leq p \leq 870 \text{ МэВ/с}$   $\pi/K$  разделение должна выполнить система аэрогелевых черенковских счетчиков (АЧС) детектора СНД.

Система АЧС располагается вокруг трековой системы и состоит из 3 одинаковых сегментов, образующих цилиндр. Каждый сегмент состоит из трех светоизолированных друг от друга счетчиков, расположенных в общем корпусе. Длина корпуса составляет 255 мм, внутренний радиус 103 мм, внешний радиус 139 мм. Корпус системы изготовлен из алюминия с толщиной стенок 1 мм.

Счетчик построен по схеме АШИФ – аэрогель, шифтер, фотоумножитель. Аэрогелевый радиатор счетчика составлен из блоков аэрогеля, как показано на рис. 13. Количество блоков в счетчике – 39, общее количество блоков во всей системе – 351. Толщина радиатора для различных направ-

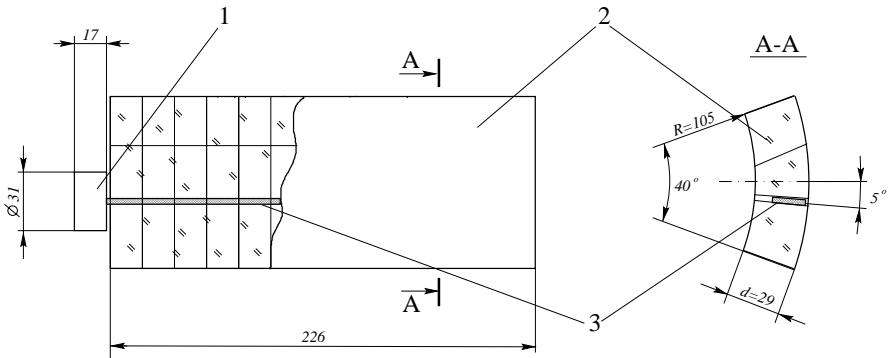


Рис. 13: Аэрогелевый счетчик детектора СНД. Вид сверху и сечение. 1 - ФЭУ МКП, 2 - аэрогель, 3 - спектросмещатель.

лений вылета частиц меняется в пределах  $29 \div 30$  мм. Длина аэрогелевого радиатора вдоль оси пучков равна 226 мм. Аэрогелевый радиатор счетчика обернут отражателем из трех слоев пленки ПТФЭ толщиной 0.22 мм и упакован в корпус. Светосбор осуществляется с помощью спектро-смещающей пластины (шифтер) из полиметилметакрилата с добавлением ВВQ, расположенной со сдвигом относительно центра счетчика на угол  $5^\circ$  (рис. 13). Поперечные размеры пластины  $3 \times 17.5$  мм<sup>2</sup>. Свет из спектросмещателя регистрируется фотоумножителем с микроканальными пластинами (ФЭУ МКП) [13] с диаметром фотокатода 18 мм.

Выбранная грануляция системы АЧС вполне достаточна при малой множественности заряженных частиц в событиях в области энергии  $\sqrt{s} < 2$  ГэВ. Нечетное число счетчиков и сдвиг спектросмещателя относительно оси счетчика позволяет избежать одновременного попадания частиц в “мертвые” зоны счетчиков в коллинеарных событиях  $e^+e^- \rightarrow e^+e^-, \mu^+\mu^-, \pi^+\pi^-, K^+K^-$ .

Основным параметром АЧС является показатель преломления аэрогеля. Его величина ограничена сверху требованием надежного  $\pi/K$  разделения в области энергии  $E \leq 2$  ГэВ. Нижняя граница определяется требованием перекрытия областей идентификации АЧС и дрейфовой камеры. Исходя из этого, был выбран показатель преломления  $n = 1.13$ . На рис. 14 показаны зависимости порогового импульса  $\pi$ - и  $K$ -мезонов от показателя преломления аэрогеля. Там же приведены графики  $a$  и  $b$  для импульса  $\pi$ -мезона, при котором вероятность регистрации черенков-



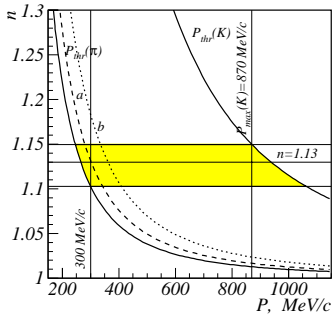


Рис. 14: Сплошные линии - пороговый импульс для  $\pi$ - и  $K$ -мезонов, пунктир - импульс  $\pi$ -мезона для случая, когда вероятность регистрации черенковского излучения равняется 99% при  $n_{ph.e.} = 10$ , точки - для случая 90% при  $n_{ph.e.} = 5$ .

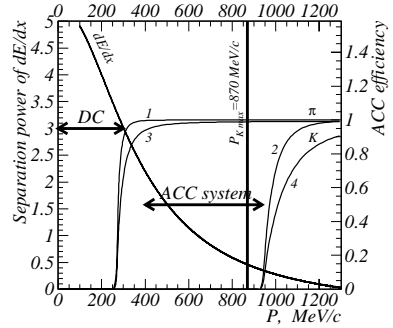


Рис. 15: Области  $\pi/K$  идентификации дрейфовой камеры по  $dE/dx$  и системы АЧС. Кривые 1 и 2 - вероятность регистрации  $\pi$ - и  $K$ -мезонов в зависимости от импульса при  $n_{ph.e.} = 10$ , кривые 3 и 4 - при  $n_{ph.e.} = 5$ .

Таблица 1: Пороговые импульсы  $e$ ,  $\mu$ ,  $\pi$ ,  $K$  для аэрогеля с  $n = 1.13$

Частица	$P_{thr}$ , МэВ/с
$e$	0,971
$\mu$	201
$\pi$	265
$K$	938

ского излучения составляет 99% при  $n_{ph.e.} = 10$  и 90% при  $n_{ph.e.} = 5$ . Вертикальными линиями показаны верхняя граница области идентификации по  $dE/dx$  и максимальный импульс  $K$ -мезона при энергии 2 ГэВ в с.д.м. Горизонтальной линией показано выбранное значение показателя преломления аэрогеля.

Пороговые импульсы  $e$ ,  $\mu$ ,  $\pi$ ,  $K$  для показателя преломления аэрогеля  $n = 1,13$  представлены в таблице 1.

На рис. 15 показаны области  $\pi/K$  разделения для дрейфовой камеры по  $dE/dx$  ( $p \leq 350$  MeV/c) и системы АЧС ( $350$  MeV/c  $\leq p \leq 940$  MeV/c). Хорошо видно, что система черенковских счетчиков с показателем пре-

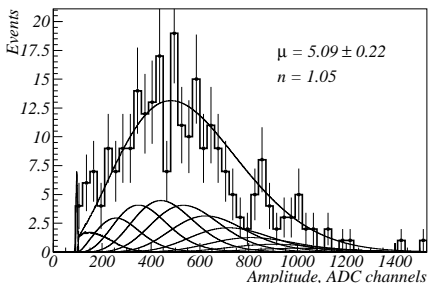


Рис. 16: Спектр черенковского излучения, полученный с помощью прототипа АЧС с  $n = 1,05$ .

ломления аэрогеля  $n = 1.13$  удовлетворяет описанным выше требованиям. Хотя аэрогели с показателем преломления, превышающим  $n = 1.13$ , также удовлетворяют этим требованиям, их изготовление сопряжено с большими трудностями.

В настоящее время ведется работа с прототипом счетчика. Создан стенд для тестирования прототипа АЧС по космическим частицам, разработана методика калибровки прототипа. Проведены первые измерения с прототипом счетчика, в которых был использован аэрогель плотности  $n = 1.05$ . Спектр черенковского излучения, полученный в одной из областей счетчика, приведен на рис. 16. Полученная величина сигнала  $\mu_{exp} = 5.09 \pm 0.22$  фотоэлектронов хорошо согласуется с величиной, полученной из моделирования,  $\mu_{mod} = 5.17 \pm 0.05$ . Измерения неоднородности светосбора прототипа счетчика с аэрогелем плотности  $n = 1.05$  также хорошо согласуются с результатами моделирования.

В настоящее время ведутся тесты с аэрогелем  $n = 1.13$ . Отрабатывается технология спекания плотного аэрогеля из аэрогеля плотности  $n = 1.08$ . Практически завершена работа по разработке и изготовлению корпуса системы.

## 6 Внешняя система

Внешняя система СНД предназначена для подавления фона космических частиц в нейтральных типах триггера детектора, где счетчики наружной системы включаются в антисовпадения, а также для  $\pi/\mu$  разделения при энергии частиц выше 400 МэВ. Система состоит из 18 блоков, каждый из которых включает 2 слоя стримерных трубок и пластиковый сцин-

тилляционный счетчик (рис. 17). Длина трубки 2 м,  $\varnothing 40$  мм, в одном слое расположены 8 трубок. Размер сцинтилляционного счетчика  $200 \times 40 \times 1$  см<sup>3</sup>. Между трубками и сцинтилляционным счетчиком находится стальная пластина толщиной 1 см, уменьшающая вероятность одновременного срабатывания трубок и счетчиков от мягких частиц, остатков электромагнитных ливней, не поглощенных в веществе calorиметра и слое защиты толщиной 11 см Fe.

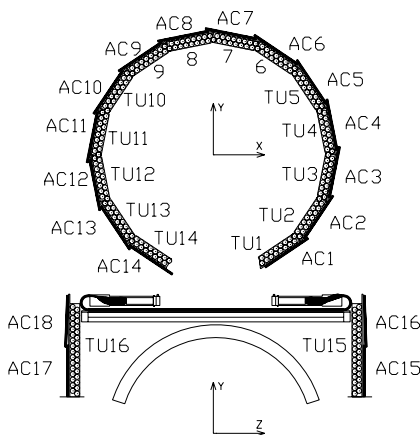


Рис. 17: Внешняя система СНД.

В экспериментах на ВЭПП-2М трубки работали в режиме ограниченного стримерного разряда на смеси аргона и паров n-пентана. Преимуществом стримерного режима является большая амплитуда сигнала и короткая длительность фронта, позволяющая измерять продольную координату частицы по разности времен прихода сигнала на концы проволоочки. Схема электронного тракта наружной системы приведена на рис. 18.

Однако n-пентан и его пары весьма огне- и взрывоопасны, поэтому было принято решение перейти на негорючую смесь аргона и углекислого газа и, соответственно, на пропорциональный режим работы трубок. Это потребует замены чувствительных проволоочек в трубках и разработки нового электронного тракта. Предполагается отказаться от измерения продольной координаты частиц в трубках и ограничиться лишь считыванием номеров сработавших трубок с помощью блоков ДА-НЕТ. Продольная координата будет измеряться по соотношению амплитуд на

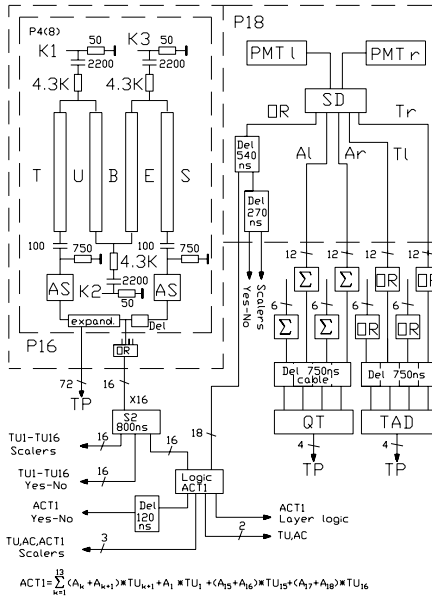


Рис. 18: Электроника внешней системы (ВЭПП-2М).

концах сцинтиляционного счетчика. Новый электронный тракт пропорциональных трубок будет состоять из входного эмиттерного повторителя со схемой защиты, предусилителя на основе схемы, разработанной для дрейфовой камеры детектора КЕДР, и порогового дискриминатора, сигнал с которого подается на блок ДА-НЕТ. Кроме того, для контроля исправности каналов предусматривается возможность подачи калибровочных сигналов на вход каждого предусилителя.

В настоящее время изготовлен прототип пропорциональной трубки, на котором проводятся измерения счетной характеристики и временных параметров и отрабатывается схема канала электроники. Следующая задача – изготовление блока из 16 трубок, на котором может быть отработана технология изготовления и проведены измерения эффективности на космических частицах.

Единственная возможная модификация системы сцинтиляционных счетчиков – установка системы светодиодной калибровки фотоумножителей для выравнивания коэффициентов усиления ФЭУ для улучшения временного и пространственного разрешения счетчика.

## 7 Электроника детектора

Электроника детектора СНД базируется на стандарте КЛЮКВА [14], разработанном в ИЯФ для экспериментов на ВЭПП-2М и ВЭПП-4 и модернизированном для экспериментов на ВЭПП-2000 [15]. Каждый крейт КЛЮКВА вмещает до 16 информационных плат (ИП), осуществляющих оцифровку сигналов с детектора и две служебные платы: интерфейс первичного триггера (ИПТ) и процессор ввода-вывода (ПВВ). Данные из ИП считываются по магистрали КЛЮКВА в ПВВ с циклом 100 нс и передаются в компьютер через локальную сеть Ethernet. С помощью ПВВ производится также запись в ИП порогов и пьедесталов, которые используются для сжатия информации за счет подавления несработавших каналов. Кроме оцифровки информации с детектора, ИП осуществляют формирование быстрых логических и аналоговых сигналов, которые по магистрали КЛЮКВА передаются в ИПТ для дальнейшего использования в системе первичного триггера (ПТ). Оцифровывающая электроника СНД занимает 15 крейтов. Список основных модулей КЛЮКВА, применяемых в системе сбора данных, приведен в таблице 2.

Таблица 2: Наименование и количество модулей КЛЮКВА, применяемых в системе сбора данных СНД

ПВВ	T2AM	ПА24	A24M	ТП	ИПТ DC, проволочки	ИПТ калориметра	ИПТ DC, полоски
16	54	12	70	12	7	10	2

Электронный тракт сигнальных проволочек дрейфовой камеры состоит из двух предусилителей, присоединенных к концам проволочки, и канала платы T2AM. В T2AM два входных сигнала усиливаются и поступают на 10-разрядные АЦП, работающие с тактовой частотой 40 МГц. Результаты последних 64 измерений запоминаются и считываются по сигналу ПТ. Для временных измерений используется аналоговая сумма сигналов с концов проволочек, которая подается на вход дискриминатора. Временной интервал между сигналом с дискриминатора и сигналом ПТ измеряется с помощью ВЦП на два срабатывания, состоящего из счетчика, считающего импульсы тактовой частоты 40 МГц и интерполятора. Разрешение ВЦП равно 1 нс. Каждая плата T2AM содержит 4 канала. Сигналы с дискриминаторов T2AM передаются в ИПТ для использования в системе первичного триггера.

Электронный тракт катодных полосок состоит из зарядочувствитель-

Таблица 3: Количество каналов электроники по подсистемам детектора СНД, ожидаемое число сработавших каналов, количество информации, считываемое из подсистем, суммарные времена оцифровки и считывания информационных плат

Подсистема	Всего каналов	Сработавших каналов	Длина, байт	Время оцифровки и считывания, мкс
Проволочки	216	30	2640	5+35
Полоски	280	30	1200	5+37
Калориметр	1640	40	160	25+3
Другие	170	10	200	20
Всего			~4200	25+37=62

ного усилителя, формирователя с временем формирования около 300 нс и канала платы ПА24. В ПА24 входной сигнал поступает на 10-разрядный АЦП, работающий с тактовой частотой 40 МГц. В плате содержатся 24 канала. ПА24 передает в ИПТ 3 логических сигнала, каждый из которых представляет собой ИЛИ срабатываний 8 полосок.

Электронный тракт калориметра состоит из зарядочувствительного предусилителя, формирователя и канала платы А24М. А24М содержит 24 канала и состоит из 24 устройств выборки и хранения с пиковыми детекторами и 12-разрядного АЦП. Время оцифровки всех 24 каналов составляет 25 мкс. Блок формирователей калориметра (Ф12) обслуживает 12 кристаллов калориметра (3 слоя по 4 кристалла), образующих так называемую башню. Для первичного триггера в Ф12 формируется сигнал полного энерговыделения башни. 160 сигналов энерговыделений башен поступают на 10 ИПТ калориметра.

Максимальная скорость считывания информации из крейтов КЛЮК-ВА определяется мертвым временем КЛЮКВЫ, равным сумме времен оцифровки сигналов и считывания информации из плат в ПВВ.

Расчетные мертвые времена для различных подсистем детектора приведены в таблице 3. Там же приводятся данные об ожидаемой длине события. При расчете длины события предполагалось, что считываются только сработавшие каналы. Для канала платы Т2АМ информационная запись состоит из адреса, количества слов данных и собственно данных, содержащих 30 измерений амплитуды с каждой стороны проволочки и 2 измерения времени: грубое и точное. Для определения сработавших каналов ПВВ использует информацию о количестве данных. Информационная запись от сработавшего канала ПА24 состоит из адреса, длины, 25

измерений амплитуды и времени. Десятиразрядные слова из амплитудных каналов упаковываются по 3 слова в 4 байта. С платы А24М будет читаться число сработавших каналов, т.е. каналов, амплитуда в которых превысила пьедестал, битовая маска сработавших каналов (2 слова) и собственно амплитудные коды. При расчете длины информационной записи от калориметра предполагалось, что 40 сработавших каналов находятся в 20 платах. Расчет времени считывания проводился в предположении, что платы Т2АМ рассредоточены в 6 крейтах КЛЮКВА, платы ПА24 – в трех, платы А24М – в пяти. Электроника аэрогелевых и сцинтилляционных счетчиков, стримерных трубок, обслуживаемая платами ТП, а также платы ДА-НЕТ будут находиться еще в двух крейтах. При чтении плат Т2АМ, ПА24 и А24М на опрос пустого субадреса предполагается затрачивать 100 нс, для сработавших каналов данные будут считываться со скоростью одно слово за 100 нс. Мертвое время всей системы сбора данных определяется самой медленной подсистемой и составляет около 60 мкс.

Система первичного триггера состоит из блоков выработки аргументов, информация для которых поступает из ИПТ, и блоков масок ПТ, которые представляют из себя 48-входовые схемы совпадений, работающие с аргументами ПТ. Сигналом запуска детектора является ИЛИ 10 выходов блоков масок. Список аргументов ПТ приведен в таблице 4.

Аргументы трековой системы формируются модулями логики слоев (ЛС), и логики треков (ЛТ). Логика слоев формирует 4 выходных сигнала, являющихся логическими комбинациями 10 сигналов ИЛИ слоев трековой системы. Логика треков на основе информации о срабатываниях проволочек 5 внутренних слоев дрейфовой камеры производит поиск треков и определяет их положение. Треком считается группа последовательно сработавших проволочек, находящихся не более чем в двух соседних секторах. Для учета неэффективности камеры требуется срабатывание 4 из 5 слоев. По найденным трекам логика слоев вырабатывает аргументы, характеризующие число треков в камере: 1 и более треков, 2 и более треков и т.д., и их взаимное расположение: наличие несоседних треков, коллинеарные треки и т.д. На блок ЛТ также поступает 16 сигналов ИЛИ полосок внутреннего катода. В зависимости от записанного в логику управляющего кода на выходе формируется сигнал, соответствующий срабатыванию полоски в области, ограниченной  $\pm z$  ( $z = 12, 24, \dots, 84, 140$  мм).

Первичный триггер калориметра работает со 160 сигналами энерговыделений в башнях. На рис. 19 показана структурная схема ИПТ калориметра. На каждый из 10 ИПТ поступает 16 сигналов энерговыделений.

Таблица 4: Список аргументов первичного триггера. БВА - блоки выработки аргументов, ЛТ - логика треков, ЛС - логика слоев, ЛК - логика калориметра, БПЭ - блок порогов на энерговыделение

№	Название	БВА	Функциональное описание
1	ST	ЛС	Строб калориметра
2	TSLA	ЛК	Башня на большой угол
3-4		ЛК	Запас
5-9	ARG4-ARG8	ЛК	Программируемые аргументы калориметра
10	ARG3	ЛК	Программируемые аргументы калориметра
11	TDLA	ЛК	Несоседние башни на большой угол
12,13	ARG1,ARG2	ЛК	Программируемые аргументы калориметра
14-17	ET1-ET4	БПЭ	Пороги на полное энерговыделение в калориметре
18,19	ELA1,ELA2	БПЭ	Пороги на полное энерговыделение на большие углы
20,21	ET5,ET6	БПЭ	Пороги на полное энерговыделение в калориметре
22-24	DCC1-DCC3	ЛС	Логические комбинации слоев трековой системы
25-28	TR1-TR4	ЛТ	Число треков в длинной камере
29-31	TRD1-TRD3	ЛТ	Максимальное расстояние между треками (в секторах)
32,33	INS1-2	ЛТ	ИЛИ полосок внутреннего катода
34	ACT1	ЛТ	Совпадение трубок и наружных счетчиков
35	act1	ЛТ	Анти ACT1
36-39		ЛТ	Запас
40	CC	ЛС	ИЛИ черенковских счетчиков
41	DCC4	ЛС	Логические комбинации слоев трековой системы
42	STR	ЛС	Строб калориметра по полному энерговыделению
43	STRF	ЛС	STR с привязкой к фазе
44	tsla	ЛК	Анти TSLA
45	tr1	ЛТ	Анти TR1
46	arg3	ЛК	Анти ARG3
47	dcc1	ЛС	Анти DCC1
48	STF	ЛС	ST с привязкой к фазе

Дискриминаторы LED2 с эффективным порогом 25 МэВ формируют 160 логических сигналов “Tower”, которые затем объединяются, частично в ИПТ, частично в последующих логических сумматорах, в 20 сигналов секторов (разбиение калориметра по азимутальному углу) и 8 сигналов колец (разбиение по полярному углу). Угловой размер и сектора и кольца составляет 18°. Формируются два типа сигналов секторов: полные, SEC, объединяющие по 8 башен, и SECLA, в которые входят по 6 башен, с полярными углами в диапазоне 36°–144°. Сигналы секторов и колец используются в логике калориметра [16] для выработки аргументов TSLA, TDLA, ARG1–ARG8 (таблица 4). Аргументы ARG1–ARG8 являются программируемыми. В частности, предполагается реализовать



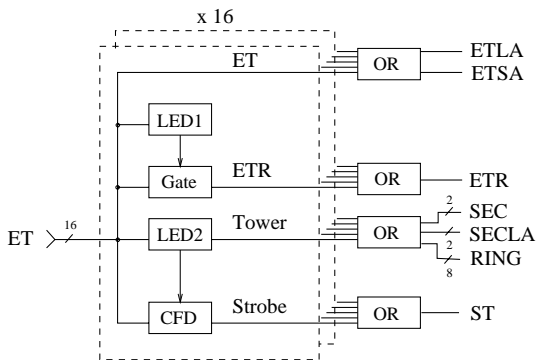


Рис. 19: Структурная схема ИПТ калориметра.

аргументы: коллинеарные башни, наличие двух башен с азимутальным углом между ними более заданного предела, наличие трех несоседних башен и другие. Для временной привязки срабатывания калориметра к моменту столкновения пучков используется сигнал ST, являющийся логической суммой 160 сигналов “Strobe”, вырабатываемых дискриминаторами со следящим порогом CFD. Временное разрешение ST равно 5,5 нс. Кроме логических сигналов, в ИПТ калориметра и последующих сумматорах вырабатываются три аналоговых сигнала: ET, ETLA, ETR. Сигнал полного энергосуммирования ET представляет собой аналоговую сумму сигналов энергосуммирования со всех 160 башен. В сигнал ETLA суммируются 120 башен с полярными углами в диапазоне  $36^\circ$ – $144^\circ$ . В сигнал ETR суммируются только те башни, энергосуммирование в которых превысило порог дискриминатора LED1 (около 5 МэВ). Сигналы ET и ETLA поступают на блок порогов на энергосуммирование, где на них накладываются пороги и формируются аргументы ПТ. Сигнал ETR дает смещенное значение полного энергосуммирования, но имеет более чем в два раза, по сравнению с ET, меньший шум. Он поступает на дискриминатор со следящим порогом, находящийся в логике слоев (эффективный порог около 100 МэВ). Как показывает моделирование работы ПТ, полученный логический сигнал STR имеет временное разрешение лучше 5 нс и может быть использован как альтернатива сигналу ST для временной привязки. Ожидается, что фоновая загрузка в STR будет существенно меньше, чем в ST.

Две другие подсистемы детектора – черенковский счетчик и мюонная система вырабатывают еще два аргумента ПТ: СС – ИЛИ срабатываний

черенковских счетчиков, АСТ1 – ИЛИ совпадений сигналов стримерных трубок и сцинтилляционных счетчиков.

Время выработки решения первичного триггера составляет 800 нс. Блоки выработки аргументов ПТ устроены по конвейерному типу, т.е. разбиты на логически независимые модули, время работы каждого из которых не превышает 81 нс, периода столкновения пучков. Вместе с использованием для сигналов срабатываний элементов детектора формирования с продлеванием это гарантирует отсутствие в системе ПТ дополнительного мертвого времени. При планируемой максимальной скорости запусков первичного триггера 1 кГц мертвое время системы сбора данных определяется суммой временем оцифровки в ИП и считывания информации в ПВВ и составляет 6–7%.

В настоящее время произведены все информационные платы А24 для калориметра, изготовлены и испытаны прототипы плат Т2АМ и ПА24. Эти платы находятся в производстве. Разработаны блоки ИПТ проволочек трековой системы и логики слоев.

## 8 Система сбора и хранения данных

К настоящему времени разработана новая система сбора данных (ССД) детектора СНД. Общая архитектура ССД представлена на рис. 20. Более детально проектные характеристики и некоторые особенности реализации описаны в [4, 17].

Прототип системы сбора данных полностью реализован и успешно используется для чтения событий с прототипа трековой системы.

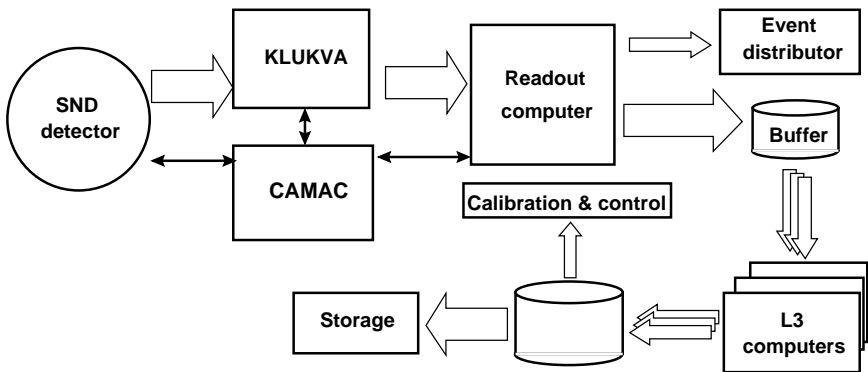


Рис. 20: Архитектура системы сбора данных.

При инициализации процесс L3 Framework читает конфигурацию электроники и формирует таблицу преобразования, в которой ключом является адрес фрагмента (номер крейта, номер позиции, номер канала), а значением – метод добавления фрагмента данных к событию. С помощью этой таблицы процесс L3 Framework приводит сырые события к представлению, используемому в физической обработке (номер проволоки или полоски, номер срабатывания, амплитуды, расстояние). В этом формате события могут быть реконструированы, отобраны третичным триггером и сохранены для дальнейшей обработки и анализа.

Конфигурация электроники прототипа трековой системы хранится в базе данных MySQL. Для доступа к конфигурации эксперимента разработан программный интерфейс RunDatabase, который, скрывая от разработчика уровень языка последовательных запросов (SQL), позволяет работать с конфигурацией как с объектом языка C++. Аналогичный интерфейс используется для доступа к калибровочным данным и к информации о прохождении эксперимента, которую заполняют процессы по мере обработки захода. Для управления и просмотра баз данных конфигурации и калибровок разработан также интерфейс на основе Web-технологий.

Созданное к настоящему моменту программное обеспечение ССД полностью функционально, однако для полноценного использования в эксперименте важно провести следующие работы:

- Реализация модулей реконструкции и отбора в третичном триггере.
- Реализация процесса калибровки по коллинеарным событиям.
- Переход на новый процессор ввода-вывода.
- Визуализация отдельных событий.
- Запись и визуализация информации о состоянии детектора.

## 9 Обработка данных

Подробное описание системы обработки данных дано в [4]. В настоящее время основные работы по модификации системы ведутся в следующих направлениях:

- Улучшение моделирования светосбора в кристаллах калориметра.
- Создание программ вычисления первичного триггера (моделирование/эксперимент).

- Модернизация существующей программы реконструкции треков в калориметре с использованием опыта, накопленного в предыдущем эксперименте [5].
- Отладка программы реконструкции треков в трековой системе.
- Учет неоднородности поля в дрейфовой ячейке при реконструкции треков в трековой системе.

При моделировании отклика калориметра необходимо учитывать неоднородность светосбора в счетчиках. Для учета этой неоднородности счетчик условно разбит на ячейки, с помощью пакета Geant4 вычисляется энерговыделение в каждой ячейке. Разработана модель для вычисления коэффициента светосбора для центра заданной ячейки счетчика. Модель содержит ряд свободных параметров, подбор значений которых производится по событиям  $e^+e^- \rightarrow \mu^+\mu^-$  при энергии 510 МэВ в каждом пучке. Калибровка моделированного калориметра производилась сначала (предварительно) по событиям  $e^+e^- \rightarrow \mu^+\mu^-$ , затем (окончательно) – по событиям  $e^+e^- \rightarrow e^+e^-$  [18]. Учет неоднородности светосбора с помощью описанной модели существенно улучшает согласие моделирования с экспериментом (рис. 21, 22).

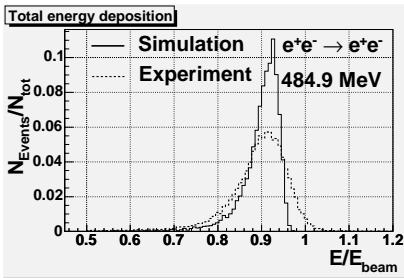


Рис. 21: Моделирование энерговыделения в счетчиках 1–5 типоразмера без учета неоднородности.

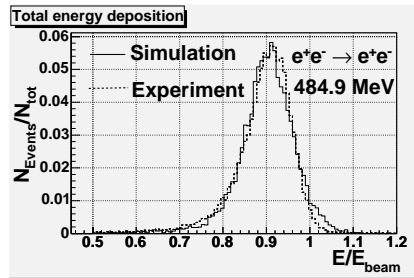


Рис. 22: Моделирование энерговыделения в счетчиках 1–5 типоразмера с учетом неоднородности.

Несмотря на это, для событий  $e^+e^- \rightarrow e^+e^-$  некоторое расхождение остается. Оно, возможно, связано с тем, что геометрия калориметра в моделировании с помощью Geant4 была задана недостаточно точно. Было разработано новое описание геометрии калориметра, создана новая база данных геометрии, которая допускает применение как в программе моделирования, так и в программе реконструкции событий. В новом описании геометрии более точно учтено “мертвое” (нечувствительное) ве-

щество (фототриоды, электроника) и особенности геометрии счетчиков 7 типоразмера, которые ранее были описаны упрощенно. Исключены пересечения физических объемов, которые присутствовали в старом описании. Сравнение результатов моделирования событий  $e^+e^- \rightarrow \mu^+\mu^-$  со старым и новым описанием геометрии показало, что результаты совпадают в пределах статистических погрешностей, чего и следовало ожидать, так как для энерговыделения мюонов “мертвое” вещество несущественно. В дальнейшем планируется сравнить результаты моделирования событий  $e^+e^- \rightarrow e^+e^-$  с использованием нового описания геометрии с результатами, полученными с использованием старого описания и с результатами эксперимента.

## 10 Изучение возможностей СНД для регистрации процесса $e^+e^- \rightarrow n\bar{n}$

На данном этапе работы было проведено моделирование процесса  $e^+e^- \rightarrow n\bar{n}$  с пакетом Geant4. Использовался упрощенный вариант моделирования с единственной системой детектора — калориметром. Кроме процесса  $e^+e^- \rightarrow n\bar{n}$ , моделировались реакции  $e^+e^- \rightarrow K_S K_L \pi^0$ ,  $e^+e^- \rightarrow \omega \pi^0$ ,  $e^+e^- \rightarrow K_S K_L$ , являющиеся потенциальным источником физического фона. Для сравнения с экспериментом были использованы записанные данные СНД на ВЭПП-2М в области энергии 600 и 680 МэВ с высоким порогом 685 МэВ и упрощенным триггером без антисовпадений наружной системы.

Для подавления фона при регистрации процесса  $e^+e^- \rightarrow n\bar{n}$  использовались параметры PTRT, ETON (полный импульс и полное энерговыделение в событии, нормированные на энергию в с.ц.м.). Также были созданы новые параметры VLPN, TOPN (координата блока или башни NaI(Tl) с максимальным энерговыделением), определяющие угол вылета антинейтрона  $\varphi$ .

Моделирование показывает, что точность определения угла  $\varphi$  улучшается с ростом энергии антинейтрона от  $10^\circ$  при  $T_{kin} = 1$  МэВ до  $7^\circ$  при  $T_{kin} = 100$  МэВ (рис. 23). Такая точность позволит произвести раздельное измерение электрического и магнитного формфакторов нейтрона.

При изучении фона к процессу  $e^+e^- \rightarrow n\bar{n}$  было выделено три основных источника фона:

1. Физический фон от процессов  $e^+e^-$ -аннигиляции в адроны, в первую очередь, от процесса  $e^+e^- \rightarrow K_S K_L \pi^0$  с сечением около 1 нб.

DPhi for nbar – dependence on nbar energy

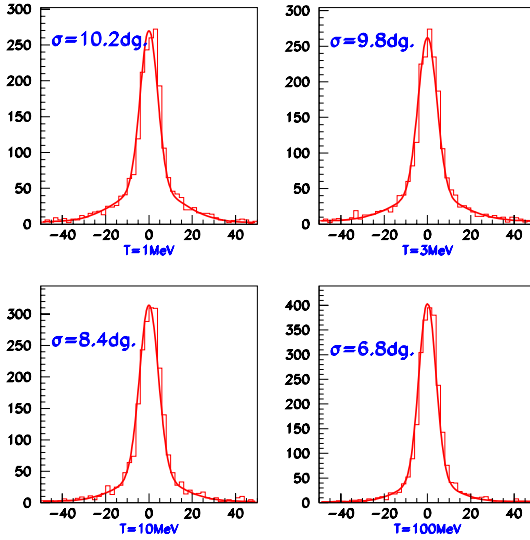


Рис. 23: Точность измерения угла вылета антинейтрона в СНД для разных значений кинетической энергии антинейтрона, показанной под рисунком. По вертикали - число событий, по горизонтали - угол  $\Delta\varphi$  в градусах.

Вообще, процессы с  $K_L$ -мезоном наиболее похожи на  $n\bar{n}$  события, так как  $K_L$ -мезон взаимодействует с веществом детектора СНД подобно антинейтрону. Моделирование фоновых процессов показало, что физический фон можно подавить до предельно низкого уровня, если использовать параметры, подчеркивающие несимметричность  $n\bar{n}$  событий в СНД.

2. Фон от космических частиц удалось довести до уровня сигнала от  $n\bar{n}$ -событий при светимости  $L = 3 \cdot 10^{31} \text{см}^{-2} \text{с}^{-1}$ . Возможно дополнительное уменьшение этого вклада, если учитывать время срабатывания триггера.
3. Фон от частиц пучка, в первую очередь, от Тушек-эффекта с энергией в калориметре до  $2E_0$ . Для его оценки использовались записанные экспериментальные данные СНД на ВЭПП-2М. Несмотря на достигнутое уменьшение числа запусков, фон от пучка по-прежнему превышает ожидаемый сигнал. Техника времени пролета

PTRT vs ETOT, T=10 MeV

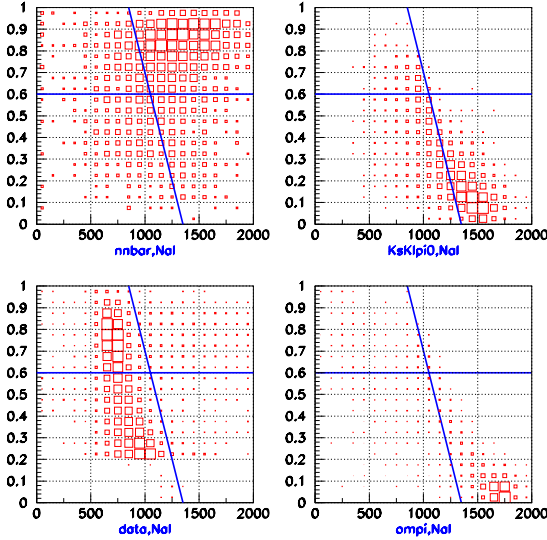


Рис. 24: Асимметрия события РТРТ (по вертикали) как функция полного энерговыделения в калориметре (МэВ) ЕТОТ (по горизонтали). Слева сверху - моделирование  $n\bar{n}$  событий, справа сверху - моделирование событий  $K_S K_L \pi^0$ , слева внизу - фон на ВЭПП-2М, справа внизу - события  $\omega \pi^0$ . Линии соответствуют возможным границам обрезания.

даст возможность и здесь понизить фон. Следует, однако, отметить, что на ВЭПП-2000 фоновые условия могут быть совсем иными, чем на ВЭПП-2М. Так, нельзя исключить, что фокусирующие солениды могут значительно уменьшить число запусков, имитирующих  $n\bar{n}$  события.

Рисунок 24 иллюстрирует возможности калориметра СНД по подавлению фона, если использовать параметры РТРТ и ЕТОТ. Обрезания, показанные прямыми линиями, позволяют заметно подавить физический, пучковый и космический фон без значительной потери  $n\bar{n}$  событий.

Новые возможности калориметра по подавлению космического и пучкового фона иллюстрируются на рис. 25. По вертикали отложен эффективный косинус угла трека в калориметре, по горизонтали – энерговыделение ЕТОН. Обрезания, показанные наклонными линиями, дают возможность дополнительного подавления фона.

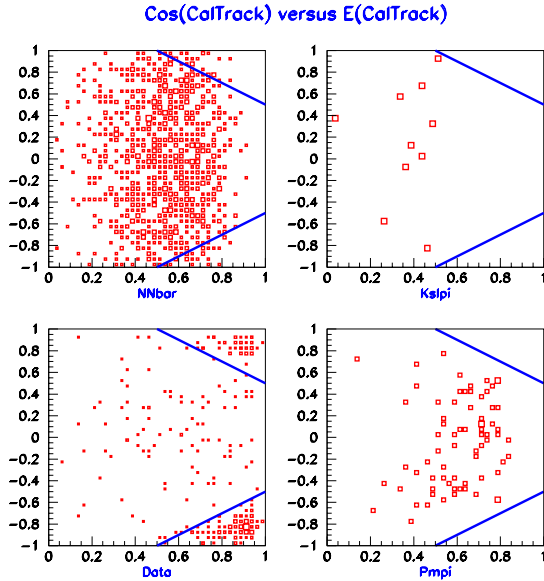


Рис. 25: Косинус угла трека в калориметра (по вертикали) как функция полного энерговыделения ЕТОН (по горизонтали). Линии соответствуют возможным границам обрезания для подавления фона. Источники событий на 4-х рисунках — такие же, как на рисунке 24.

Ожидаемые временные распределения показаны на рис. 26. Нужно иметь в виду, что в режиме с одним банчем электронов и позитронов время между столкновениями составит около 80 нс, поэтому подавление космического фона может быть значительным ( $\sim 10$ ). Информация о времени срабатывания триггера, показанная на рис. 26, позволяет разделять физический фон и  $n\bar{n}$  события вплоть до значения кинетической энергии нейтронов 30 МэВ. Что касается чисто пучкового фона от Тушек-эффекта, хорошее временное разрешение калориметра и здесь поможет добиться понижения фона.

В ближайшее время планируется проведение временных измерений с прототипом детектора антинейтронов, представляющего собой блок сцинтиллятора в виде усеченной пирамиды длиной 20 см и средней шириной 6 см, что близко по размерам к кристаллу NaI(Tl) калориметра СНД.



### MC time distributions from nnbar and gammas events

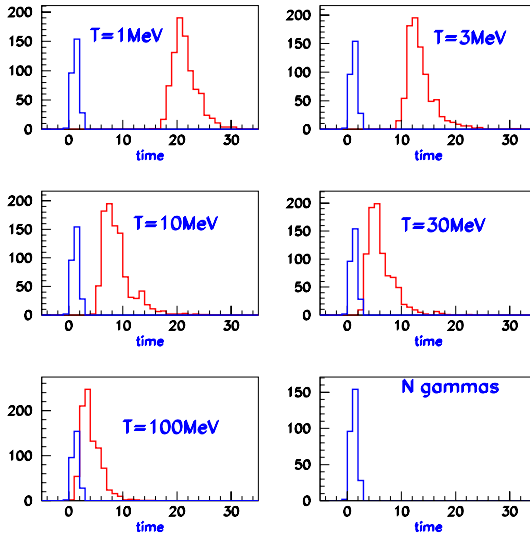


Рис. 26: Временная задержка сигнала от антинейтронов по отношению к времени сигнала от быстрых событий типа  $e^+e^- \rightarrow \omega\pi^0$  Временное разрешение детектора - 0.5 нс. Кинетическая энергия антинейтрона показана в поле рисунка.

## 11 Заключение

В настоящее время продолжаются работы по модернизации детектора СНД. Получены следующие результаты:

1. Завершен ремонт калориметра СНД. Произведена замена неисправных фотоприемников и электроники. Продолжаются работы по автоматизации производства фотоприемников в ИЯФ.
2. Разработан проект вакуумного промежутка встречи ВЭПП-2000 на основе бериллиевой трубки с использованием слоев титана и тантала для защиты трековой системы СНД от рассеянного синхротронного излучения.
3. Проведен расчет электрических полей в новой трековой системе СНД. Завершен первый этап экспериментальной проверки прото-

типа трековой системы. Записано около 0.7 млн. событий с космическими частицами, ведется обработка накопленной статистики.

4. Проведены измерения спектра черенковского излучения и неоднородности светосбора с прототипом аэрогелевого черенковского счетчика с показателем преломления аэрогеля  $n = 1.05$ . Ведутся тесты с аэрогелем  $n = 1.13$ .
5. Разработан проект внешней системы СНД, работающей в пропорциональном режиме на негорючей смеси аргона и углекислого газа. Проводятся тесты с прототипом внешней системы, разрабатывается электроника системы.
6. Произведены информационные платы электроники калориметра, ведется производство информационных плат электроники трековой системы. Разработаны блоки интерфейса первичного триггера проволочек и логики слоев трековой системы.
7. Разработана новая система сбора данных. Прототип системы успешно используется в экспериментах с прототипом трековой системы.
8. Проведена модификация описания калориметра СНД для моделирования с помощью пакета Geant4. Ведутся работы по модернизации моделирования калориметра, созданию программ реконструкции треков в трековой системе и калориметре, программ вычисления первичного триггера.
9. Изучены основные источники фона для процесса  $e^+e^- \rightarrow n\bar{n}$ , разработаны параметры для подавления фоновых событий.

Работа частично поддержана грантами Президента РФ по поддержке ведущих научных школ НШ-1335.2003.2, РФФИ 02-02-16348-а, 03-02-16581-а, 04-07-90057-в, 04-02-16184-а, 04-02-16181-а, Лаврентьевского конкурса молодежных проектов СО РАН 2002 г “Разработка и создание трековой системы для экспериментов с детектором СНД на коллайдере ВЭПП-2000”, программы РАН по нейтронным исследованиям и Фонда содействия отечественной науке.

## Список литературы

- [1] *Yu.M.Shatunov et al.*, in Proc. of the 2000 European Particle Acc. Conf., Vienna, 2000, p.439.
- [2] *A.N. Skrinsky*, in Proc. of Workshop on physics and detectors for DAΦNE, Frascati, Italy, April 4-7, 1995, p.3.
- [3] *Г.Н.Абрамов и др.*, Препринт ИЯФ 2001-29, Новосибирск, 2001.
- [4] *Г.Н.Абрамов и др.*, Препринт ИЯФ 2003-45, Новосибирск, 2003.
- [5] *M.N.Achasov et al.*, Nucl. Instr. and Meth. **A449**, 125 (2000).
- [6] *P.M.Beschastnov et al.*, Nucl. Instr. and Meth. **A342**, 477 (1994).
- [7] *А.А.Король и др.*, Препринт ИЯФ 2003-28, Новосибирск, 2003.
- [8] *V. M. Aulchenko et al.*, Nucl. Instr. and Meth. **A494**, 246 (2002).
- [9] *F. Sauli*, Principles of operation of multiwire proportional and drift chambers, CERN 77-09, Geneva, 1977.
- [10] *П. В. Филатов*, Расчет электрических полей трековой системы детектора СНД, квалификационная работа на соискание степени бакалавра, Новосибирский государственный университет, Новосибирск, 2004.
- [11] <http://consult.cern.ch/writeup/garfield>.
- [12] *K.I.Beloborodov et al.*, Nucl. Instr. and Meth. **A494**, 487 (2002).
- [13] *V.V.Anashin et al.*, Nucl. Instr. and Meth. **A357**, 103 (1995).
- [14] *V.M.Aulchenko et al.*, Nucl. Instr. and Meth. **A409**, 639 (1998).
- [15] *Yu.V.Usov et al.*, Nucl. Instr. and Meth. **A494**, 555 (2002).
- [16] *Д.А.Буккин и др.*, Препринт ИЯФ 98-29, Новосибирск, 1998.
- [17] *М.Н.Ачасов и др.*, Препринт ИЯФ 2003-59, Новосибирск, 2003.
- [18] *M.N.Achasov et al.*, Nucl. Instr. and Meth. **A411**, 337 (1998).

*Г.Н. Абрамов, В.М. Аульченко, М.Н. Ачасов, А.Ю. Барняков,  
К.И. Белобородов, А.В. Бердюгин, А.Г. Богданчиков, А.В. Боженок,  
А.А. Ботов, Д.А. Бужкин, М.А. Бужкин, А.В. Васильев,  
В.М. Весенев, В.Б. Голубев, Т.В. Димова, В.П. Дружинин,  
А.А. Жуков, А.С. Ким, Д.П. Коврижин, А.А. Король,  
С.В. Кошуба, Е.А. Кравченко, А.Ю. Кульпин, А.Е. Образовский,  
А.П. Онучин, Е.В. Пахтусова, В.М. Попов, Е.Э. Пята,  
С.И. Середняков, В.А. Сидоров, А.А. Сироткин, А.И. Текутьев,  
Ю.А. Тихонов, Ю.В. Усов, П.В. Филатов, А.Г. Харламов,  
Ю.М. Шатунов, Д.А. Штоль*

### **Статус работ по модернизации детектора СНД**

*G.N. Abramov, V.M. Aulchenko, M.N. Achasov, A.Yu. Barnyakov,  
K.I. Beloborodov, A.V. Berdyugin, A.G. Bogdanchikov, A.V. Bozhenok,  
A.A. Botov, D.A. Bukin, M.A. Bukin, A.V. Vasiljev,  
V.M. Vesenev, V.B. Golubev, T.V. Dimova, V.P. Druzhinin,  
A.A. Zhukov, A.S. Kim, D.P. Kovrizhin, A.A. Korol,  
S.V. Koshuba, E.A. Kravchenko, A.Yu. Kulpin, A.E. Obrazovsky,  
A.P. Onuchin, E.V. Pakhtusova, V.M. Popov, E.E. Pyata,  
S.I. Serednyakov, V.A. Sidorov, A.A. Sirotkin, A.I. Tekutiev,  
Yu.A. Tikhonov, Yu.V. Usov, P.V. Filatov, A.G. Kharlamov,  
Yu.M. Shatunov, D.A. Shtol*

### **SND upgrade status**

ИЯФ 2004-46

Ответственный за выпуск А.М. Кудрявцев  
Работа поступила 1.07.2004 г.

---

Сдано в набор 5.07.2004 г.

Подписано в печать 6.07.2004 г.

Формат бумаги 60×90 1/16 Объем 2.2 печ.л., 1.8 уч.-изд.л.

Тираж 135 экз. Бесплатно. Заказ № 46

---

Обработано на ИВМ РС и отпечатано на  
ротапринте ИЯФ им. Г.И. Будкера СО РАН  
Новосибирск, 630090, пр. академика Лаврентьева, 11.