

НАУЧНО-ИССЛЕДОВАТЕЛЬСКОЕ УЧРЕЖДЕНИЕ
ИНСТИТУТ ЯДЕРНОЙ ФИЗИКИ
им. Г.И. Будкера СО РАН

В.Р. Козак, Э.А. Купер, А.Н. Фисенко

НАБОР УСТРОЙСТВ
С ИНТЕРФЕЙСОМ CANBUS
ДЛЯ СИСТЕМ АВТОМАТИЗАЦИИ
ФИЗИЧЕСКИХ УСТАНОВОК

ИЯФ 2003-70

Новосибирск
2003

**Набор устройств с интерфейсом CANBUS
для систем автоматизации физических установок**

В.Р. Козак, Э.А. Купер, А.Н. Фисенко

Институт Ядерной Физики им. Г. И. Будкера
630090 Новосибирск, Россия

Аннотация

В препринте описан набор устройств ввода и вывода цифровой и аналоговой информации с интерфейсом CANbus для систем автоматизации физических установок. При разработке особое внимание было уделено вопросам взаимной аппаратной и программной совместимости. Встроенный микропроцессор предоставляет ряд высокоуровневых функций, которые облегчают проектирование и эксплуатацию больших аппаратно-программных комплексов. В работе рассмотрены особенности аппаратного построения устройств и встроенного программного обеспечения.

**A device set with CANBUS interface
for automation systems of physical installations**

V.R. Kozak, E.A. Kuper, A.N. Fisenko

Abstract

Microprocessor based device set with CANbus interface for physical installation control systems is described. The set includes devices for analog and digital input and output. There was paid a special attention for reaching a maximal hardware and software compatibility up to interchangeability. An embedded micro-controller provides a number high-level functions, which decreases expenses for designing and maintenance of large systems. Here are considered hardware and embedded software features.

1. Введение

В ИЯФ проводятся работы по созданию новых (ВЭПП-5, ЛСЭ) и модернизации действующих (ВЭПП-2000) электрофизических установок. До недавнего времени системы автоматизации установок базировались на аппаратуре в стандарте КАМАК. В 80-х годах в институте был разработан широкий спектр КАМАК модулей, позволяющий решить практически все реальные задачи автоматизации физических установок. Некоторый избыток производственных мощностей в то время позволил произвести достаточно большой запас модулей, с помощью которого и решались автоматизационные задачи в 90-х годах. Однако, к началу третьего тысячелетия этот запас был исчерпан и даже естественная убыль устройств восполнялась со все большими трудами. Возникшая проблема дефицита устройств для систем автоматизации могла быть решена различными путями.

Первым, лежащим на поверхности решением, является производство КАМАК модулей, разработанных ранее. Достоинство этого решения - расширение существующих систем и замена безвозвратно утраченных модулей не приводит к дополнительным работам по переделке соединительных трасс и программного обеспечения. В то же время практически в любых задачах параметры старой аппаратуры вполне устраивают пользователей. К сожалению, этот путь на сегодняшний день нереален. Большинство устройств последний раз запускались в производство более 10 лет назад. Файлы для производства печатных плат давно утеряны, а многие комплектующие сегодня невозможно купить. Кроме того, старые разработки, как правило, успешно наладивать мог только разработчик. Большинство разработчиков в институте уже не работает, а документация, достаточная для наладки, в институте обычно не создавалась.

Вторым вариантом решения проблемы является разработка новой серии КАМАК устройств, которые были бы совместимы с устаревшими блоками как по соединительным разъемам, так и программно. Это решение также не представляется реализуемым на сегодняшний день. Системы управления крупных установок института используют очень широкую номенклатуру управляющих устройств (свыше полусотни моделей). Переработка большей части этих устройств требует ресурсов больших, чем имеющиеся в наличии. Кроме того, как показывает опыт, достичь полной совместимости со старыми разработками по различным причинам удается не всегда.

Третьим вариантом является создание новых, оригинальных разработок. Отказ от совместимости с историческими наслоениями в системах автоматизации дает возможность ограничиться небольшим набором вновь разрабатываемых устройств. Применение современной элементной базы позволяет многократно уменьшить трудоемкость как изготовления так и наладки даже прецизионной аппаратуры. Безусловно, в этом случае модернизация функционирующих комплексов, особенно на первом этапе, будет весьма болезненным процессом. Автоматизация же строящихся комплексов (ВЭПП-5, ЛСЭ) или перестраиваемых (ВЭПП-2000) может сэкономить массу сил и средств.

Остановимся на системе автоматизации комплекса ВЭПП-2000. Проект ВЭПП-2000 предполагает длительную остановку для замены кольца ВЭПП-2 на новое оборудование. С самого начала проект предполагал замену верхнего уровня системы управления, реализованного на микроЭВМ Одренок и операционной системе ROSA/MONO, дальнейшая эксплуатационная поддержка которых представлялась весьма проблематичной. Отказ от наработанного программного обеспечения, очень дорогостоящей компоненты системы управления, существенно расширил пространство возможных аппаратных решений. Было принято решение воспользоваться удобным случаем и разработать новый набор устройств для системы управления.

2. Система управления комплекса ВЭПП-2

Система управления ВЭПП-2 была построена по классической для нашего института схеме. Практически все устройства управления и контроля были выполнены в стандарте КАМАК и соединялись с оконечными устройствами (источниками питания, ВЧ-устройствами, различными датчиками и т.п.) многочисленными трассами. На момент остановки комплекса используемая КАМАК аппаратура была пересчитана и это состояние приведено в таблице.

Полное количество КАМАК блоков в системе управления комплекса ВЭПП-2 приближается к трем сотням, а количество КАМАК крейтов составляет около трех десятков. Модули сгруппированы в три группы. Первая группа включает в себя системные устройства- микроЭВМ, ее аксессуары (регистр прерываний, дополнительная память, интерфейс терминала, графического дисплея) а также блоки для подключения к микроЭВМ дополнительных КАМАК крейтов. Предполагается, что после модернизации системы управления в этой группе останется только несколько крейт-контроллеров. Вторая группа устройств включает в себя модули, которые будут заменены устройствами, описанными в этом препринте. Третья группа включает в себя устройства, которые будут модернизированы другим способом.

3. Требования к набору модулей для систем автоматизации

Классическая схема построения системы управления на основе стандарта КАМАК имеет ряд недостатков. Во-первых, использование промежуточного конструктива (КАМАК) приводит к возникновению большого количества сигнальных трасс и дополнительных разъёмных соединений, что в свою очередь понижает надёжность системы и вынуждает периодически бороться с помехами в сигнальных трактах. Во-вторых, специфика рабочего цикла установки (синхронное изменение конфигурации поля магнитной системы) требует довольно высокой производительности как управляющих ЭВМ, так и трактов передачи данных.

Модуль	Инжектор	БЭП	ВЭПП-2	Сумма	Итого
Одренок	1	3	6	10	117
РП-16М	1	3	6	10	
ЗУ-128К	1	3	6	10	
Индикатор	1	3	6	10	
V-24	1	4	7	12	
ЦДР-2	2	5	6	13	
Драйвер контр.	1	4	6	11	
Контроллер	2	8	11	21	
ИЛС				20	
Блок связи	1	2	2	5	94
АЦП-18-256	1	3	5	9	
АЦПИ-20	-	-	2	2	
АЦП-20-256	-	-	1	1	
КАС-128	-	2	5	7	
КАС-128Г	1	1	2	4	
КАС-16Г	-	2	4	6	
ЦАП-УСО	1	3	6	10	
ЦАП16	-	1	2	3	
АЦП-8	-	1	1	2	
ПКС-8	3	4	3	10	
ГВИ-8	4	4	5	13	
СДС	1	2	2	5	
УРВВ-16	1	6	7	14	
АЦПТ-16	-	-	2	2	
АЦПТ-256	-	-	1	1	

АЦП-101S	-	-	2	2	80
АЦП-101SK	-	3	6	9	
ГТИ	1	-	1	2	
ИВИ-8	-	-	1	1	
КВЧ	8	7	11	26	
Частотомер	-	1	1	2	
Аттенюатор	-	2	4	6	
Синтезатор	-	1	2	3	
ИВА-16	1	1	1	3	
БР для БИИП	-	1	1	2	
БИИП	2	3	3	8	
ВЦП	-	1	1	2	
СС-4	-	1	3	4	
ЗИИС-М	-	1	-	1	
АФИ-2700	-	-	1	1	
Линия Задержки	-	-	4	4	
ВВИ	-	-	2	2	
Таймер	-	-	1	1	
Пересчетка	-	-	1	1	

В современных системах автоматизации описанные проблемы преодолеваются использованием микропроцессорных контроллеров, встраиваемых непосредственно в оконечные устройства. Эти контроллеры снабжены необходимым набором цифровых и аналоговых устройств ввода-вывода, а также сетевым интерфейсом. Они способны осуществлять многие функции автономно, например, изменение тока питания магнитных элементов ускорителя по заданному закону, циклические измерения токов и напряжений в различных точках источников питания и т.д. Это минимизирует количество обращений управляющей ЭВМ и повышает надежность системы в целом. В ИЯФ первые системы подобного вида были использованы для управления магнитной системой накопителя ВЭПП-4 [1].

Исходя из вышеизложенного, нами было принято решение разработать небольшой набор модулей, способный заменить максимальное количество старых устройств. Новые модули должны быть встраиваемыми в оконечные устройства (источники питания, ВЧ-стойки, импульсные генераторы) и иметь недорогой и надежный сетевой интерфейс. В качестве первых кандидатов на разработку претендовали, безусловно, многоканальные цифроаналоговые и аналого-цифровые преобразователи- самые массовые устройства в системах автоматизации электрофизических установок. Из вышеприведенной таблицы видно, что в системе управления ВЭПП-2 использовалось 9 моделей таких устройств (фактически даже больше). Кроме этих устройств, значительный объем аппаратуры составляли регистры цифрового ввода/вывода и генераторы задержанных импульсов.

В качестве сетевого интерфейса был выбран CANbus, имеющий гарантированное время доставки пакета и невысокую стоимость тракта передачи данных.

Большинство оконечных устройств в нашем институте выполнено в стойках типа «Вишня». Это и обусловило выбор конструктива для разрабатываемых устройств. Использование штатных разъемов для таких блоков представлялось нерациональным из-за малого количества контактов. Было принято решение использовать два типа разъемов (DRB37 и DHR62). Использование этих разъемов вызвало некоторые конструктивные неудобства, но существенно уменьшало трудоемкость изготовления модулей, а также обеспечило вывод необходимого количества сигналов

На всех установках широко используются регистры ввода/вывода. Это один из наиболее распространенных КАМАК блоков. Однако, в каждом оконечном устройстве количество таких каналов относительно невелико. Поэтому разработка специализированного регистра ввода/вывода была сочтена нецелесообразной, большинство новых устройств снабжены собственными регистрами ввода/вывода. Это позволило разместить каналы дискретного ввода/вывода непосредственно на месте их использования.

4. Набор модулей для систем автоматизации

Для замены старого оборудования был разработан следующий набор устройств с интерфейсом CANbus.

Название	Назначение
CANDAC16	16-канальный цифроаналоговый преобразователь среднего класса точности с регистрами ввода/вывода
CANADC40	40-канальный аналого-цифровой преобразователь среднего класса точности с регистрами ввода/вывода
CDAC20 CEDAC20	Прецизионные аналого-цифровой и цифроаналоговый преобразователи с регистрами ввода/вывода
CGVI8	8-канальный генератор временных интервалов с регистрами ввода/вывода
CPKS8	8-канальный преобразователь код-скважность
SLIO24	24-х разрядный интерфейс
CAMAC-CAN	драйвер двух CANbus ветвей в стандарте CAMAC

Первые четыре устройства (CANDAC16, CANADC40, CDAC20, CEDAC20) предназначены для замены многочисленных коммутаторов и преобразователей аналоговых сигналов (АЦП-18-256, АЦПИ-20, АЦП-20-256, КАС-128, КАС-128Г, КАС-16Г, ЦАП-УСО, ЦАП16, АЦП-8), в первую очередь в системах питания, а также тех измерителей, функции которых можно свести к измерению напряжения (АЦПТ-16, АЦПТ-256). Кроме этого,

разработанные устройства позволяют заменить часть устройств дискретного ввода/вывода (СДС, УРВВ-16).

Вообще говоря, можно сказать что это не четыре устройства, а три. Устройства CDAC20 и CEDAC20 отличаются только конструктивным оформлением. Блок CDA20 выполнен в конструктиве «Вишня», как и большинство остальных устройств. Модуль CEDAC20 выполнен в формате евромеханики. Необходимость этой версии была вызвана тем обстоятельством, что электроника управления 10КА источников основного питания для установок БЭП и ВЭПП-2000 разрабатывалась в евромеханике. Однако, отличие этих блоков заключается только в формате платы и типах сигнальных разъемов.

Блок-схема этих четырех устройств приведена на рис.1.

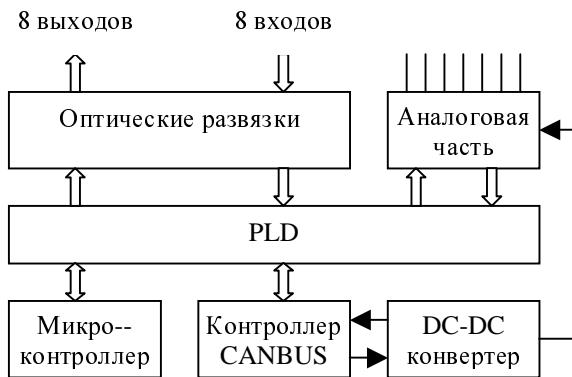


Рис.1. Блок-схема устройств.

Как видно из рисунка, блоки различаются между собой только построением аналоговой части. Это относится и к принципиальной схеме. Каждое устройство содержит стандартную часть (микроконтроллер, интерфейс CANbus, входной и выходной регистр с гальванической изоляцией) и компонент, специфичный для данного устройства (АЦП, ЦАП). Параметры этих устройств сведены в единую таблицу.

Первая пара блоков может быть использована как многоканальный ЦАП/АЦП широкого применения, но основной областью применения является использование в многоканальных системах питания в качестве встраиваемых интеллектуальных контроллеров [2]. Такое использование было апробировано на инжекционном комплексе и на ЛСЭ, где развернута 192-канальная система питания. Второй популярной областью применения этих модулей являются системы термоконтроля. В старых системах термоконтроля использовались специализированные измерители (АЦПТ-16 и АЦПТ-256), использующие в качестве сенсоров р-п переходы транзисторов. В новых системах используются более удобные резистивные датчики. С

помощью CANADC40 измеряется изменение сопротивления сенсоров. Эта система уже апробирована на ЛСЭ (160 каналов измерения температуры).

Параметр	CANDAC16	CANADC40	CDAC20/ CEDAC20
Разрешение ЦАП	16 бит	-	21 бит
Точность ЦАП	0,05%	-	0,005%
Каналов ЦАП	16	-	1
Разрешение АЦП	-	23 бита	23 бита
Точность АЦП	-	0,03%	0,003%
Каналов АЦП	-	40	5/6
Шкала (входная/выходная)	10 В	10 В	10 В
Каналов входного регистра	8	8	8
Каналов выходного регистра	8	8	8

Блоки CDAC20 и CEDAC20 [3] предназначены для управления прецизионными источниками питания. Первые экземпляры блоков CDAC20 применяются в системе питания ЛСЭ, на инжекционном комплексе, в системах питания различных вигглеров, на установках электронного охлаждения.

Наиболее удачно это устройство выглядит в составе прецизионного источника питания ВЧ-300 (рис.2.). В этой микросистеме используются все «излишества» блока (ЦАП, 5 входов АЦП, входной и выходной регистры).

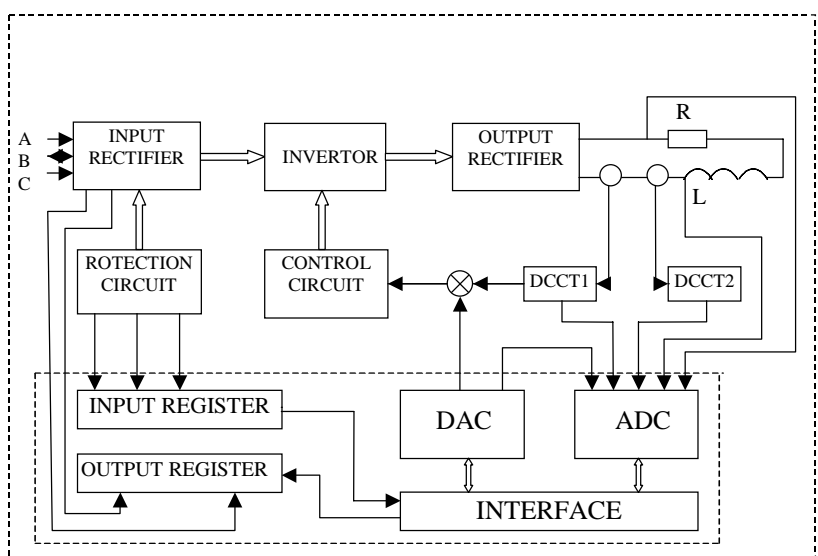


Рис.2. Блок-схема источника питания ВЧ-300.

Блоки генератор временных интервалов (CGVI8) и преобразователь код-скважность (CPKS8) предназначена для замены своих предшественников в стандарте КАМАК при модернизации системы импульсного питания на комплексе ВЭПП-2000. Блок-схема этих устройств выглядит аналогично блок-схеме устройств, описанных выше. Вместо аналоговой части в этих блоках присутствуют 8 транзисторных токовых формирователей.

Разработка этой пары устройств была инициирована как разработчиками, так и потребителями импульсных генераторов на установке ВЭПП-2000. Конструктивно импульсные генераторы выполнены в виде радиостоек «Вишня». В каждой такой стойке размещается до 16-ти импульсных каналов. Эти каналы обслуживаются КАМАК блоками – 2 блока типа ГВИ-8, два блока ПКС-8 и 1 – 2 блока типа КВЧ (для блокировки импульсов запуска). В сумме это составляет половину крейта КАМАК, от которого к каждой радиостойке тянется примерно 35 коаксиальных кабелей. Аргументы разработчиков и потребителей импульсных генераторов можно свести к следующим:

- отсутствие блоков ГВИ8 и КВЧ, необходимых для расширения системы;
- перемещение устройств типа ГВИ/ПКС ликвидирует сотни (для всей системы) межстоечных трасс, а также промежуточный конструктив (КАМАК),
- заметно упростится программное обеспечение модернизированной системы.

Устройство SLIO24 представляет из себя встраиваемую печатную плату. В 70-80-х годах в институте была широко распространена СИСТЕМА СВЯЗИ. Поскольку в 70-х годах стандартных систем связи для систем управления практически не существовало, то специального названия для этой системы связи не существовало. С развитием электроники эта система в значительной мере отмерла, однако осталось значительное количество устройств, как правило уникальных, которые были изготовлены для подключения к этой системе связи. Как правило, этот интерфейс был выделен в отдельную плату в составе устройства. В случае ВЭПП-2000 такие устройства входили, преимущественно, в состав ВЧ-системы. Для подключения к ЭВМ в последнее время использовался интерфейс в стандарте КАМАК.

Для случая ВЭПП-2000, где таким образом должно подключаться к ЭВМ 5 устройств, это выливается либо в изобилие коаксиальных кабелей и двух древних КАМАК блоков, либо в установке дополнительного КАМАК крейта в ВЧ-помещение (с теми же блоками и крейт-контроллером). В то же время, в ВЧ-стойках уже установлена аппаратура с интерфейсом CANbus. Замена несложной интерфейсной платы позволяет значительно уменьшить

неоправданные затраты на интерфейс, унифицировать систему и повысить надежность.

Описанная модификация была апробирована при подключении к ЭВМ устройств блокировок на установке ЛСЭ. Опыт оказался удачным, что и инициировало распространить подобные замены на модернизируемых установках. Кроме того, поскольку SLIO24 представляет из себя 24-разрядный двунаправленный регистр с интерфейсом CANbus, он может быть использован для подключения к CANbus самых разнообразных устройств.

Последнее устройство в описываемом наборе (САМАС-CAN) предназначено для сопряжения CANbus интерфейса с САМАС крейтом. Причины появления этой разработки всего две:

- нехватка интерфейсов РС-CANbus на сегодняшний день;
- необходимость подключения систем с новой аппаратурой к системам автоматизации, базирующимся на микроЭВМ Одренок.

Представляется очевидным, что через некоторое время лет оба фактора потеряют свою актуальность.

При разработке набора устройств особое внимание уделялось унификации как программной, так и аппаратной. Соединения с управляемыми устройствами осуществляются двумя типами разъемов – DRB-37 и DHR62. Второй тип применяется только в блоке CANDAC40 и причиной является слишком большое количество сигналов, которое необходимо вывести наружу. У блоков CANDAC16, CDAC20, CGVI8 один из разъемов содержит сигналы входного и выходного регистров и подводку питания. У всех блоков идентична и разводка выводов и расположение этого разъема.

Несмотря на небольшой срок жизни разработанного набора устройств, эта унификация уже показала свою полезность. В частности, в системе автоматизации кулера для Китая использовались модули CDAC20 и CANDAC16. В процессе запуска системы было принято решение унифицировать устройства и блок CANDAC16 (использовались все каналы входного и выходного регистров и один выход ЦАПа) заменить блоком CDAC20. Для этой замены потребовалось перепаять два провода на разъеме (выход ЦАПа) и изменить две строки в программе (запись/чтение канала ЦАПа).

5. Встроенное программное обеспечение

При разработке первых устройств набора рассматривалась возможность реализации высокоуровневых протоколов. После анализа ситуации это было признано нецелесообразным. Во-первых, любой высокоуровневый протокол заметно увеличит информационный поток в линии, что в ряде приложений

является недопустимым. Во-вторых, в институте используется очень много сред программирования (Linux, Windows-95/98, Windows-2000, LabView, Odos) и несколько типов интерфейсов ЭВМ-CANbus. Создать набор библиотек для всех сочетаний не представляется возможным из-за больших трудозатрат.

В качестве оптимального решения было решено создать собственный протокол обмена. Ниже перечисляются требования, определившие этот протокол.

- Каждый блок должен иметь минимальное количество простых команд, которых достаточно для простых приложений. Программисту можно и не знать остальных функций и команд устройств, это не повлияет на работоспособность приложения.
- Для специфичных приложений добавляется ряд функций и команд, определяемых при взаимодействии с конкретными потребителями (программистами данной системы управления).
- Все блоки должны иметь дополнительный набор команд, которые должны заметно облегчить диагностику неисправностей и поддержку работоспособности больших систем.

Использованные микросхемы позволяют работу как с расширенным, так и со стандартным (коротким) идентификатором CANbus. Разработанный протокол базируется на стандартном идентификаторе. Это вызвано историческими причинами – при разработке первых устройств в институте были интерфейсы, не имеющие возможности работать с расширенными идентификаторами. Впрочем, это не ограничило возможности устройств и не препятствует модификации встроенного программного обеспечения в будущем.

Все устройства обеспечивают возможность выбора одной из фиксированных скоростей обмена: 1 Мбод, 500, 250 и 125 Кбод. При скорости 125 Кбод длина связной трассы может составлять 400 – 500 метров. Поле идентификатора используется для адресации. 6 позиций определяют адрес устройства на линии. Этот адрес задается на плате устройства перемычками. Остальные биты определяют тип обмена (адресный/широковещательный, к блоку/от блока) или не используются. Понятие «адрес HOSTа» отсутствует, что позволяет на линии существовать нескольким управляющим узлам. Дальнейшая детализация производится по первому байту данных.

При разработке команд первой группы был учтен опыт разработки КАМАК блоков. Как известно, начиная работать с новым КАМАК блоком, первый день программист посвящал изучению списка команд, составлению полезных последовательностей команд и составлению подпрограмм перекодировки информации даже для функционально идентичных устройств. В рассматриваемом наборе блоков была сделана попытка минимизировать

затраты времени программиста. Например, запись в выходной регистр для всех 5-ти устройств его содержащих, абсолютно идентична. Это же относится к чтению входного регистра. Работа с CANDAC16, CGVI8, CPKS8 сводится к записи/чтению 16-разрядных слов в 16 (8) каналах. Эти команды также абсолютно идентичны. При использовании вольтметров (CANADC40 и CDAC20) идентичны не только команды, но и формат представления измеренного напряжения.

Вторая группа команд предназначена для реализации специфических функций. На сегодняшний день эти функции реализованы в блоках, содержащих цифроаналоговые преобразователи. На комплексах ВЭПП-2000, ВЭПП-3/4 процедура подъема энергии пучка требует одновременной синхронной перестройки десятков и сотен источников питания (поворотных магнитов, линз, корректоров) [4]. Это традиционно вызывало большие проблемы с программным обеспечением и пропускной способностью каналов связи. Оба разработанных цифроаналоговых преобразователя имеют набор команд, обеспечивающий предварительную запись файла, описывающего изменение выходного напряжения от времени, групповой синхронный старт исполнения, приостановку выполнения и т.д.

Третья группа команд (сообщений) идентична для всех моделей и предназначена для облегчения диагностики неисправностей и поддержания системы в рабочем состоянии. Она включает в себя на сегодняшний день всего две команды. Одна команда – это запрос атрибутов. Вторая команда ширококвещательная «кто подключен к линии». По существу это одна и та же команда в адресном и ширококвещательном исполнении. При их получении каждый блок выдает пакет своих атрибутов, в который входят:

Тип блока.

Версия аппаратного обеспечения.

Версия программного обеспечения.

Причина выдачи этого пакета.

Этот же пакет (сообщение) устройство может выдать и по собственной инициативе. Причинами высылки сообщения с атрибутами устройства могут быть следующие: включение питания, нажатие кнопки «Сброс», восстановление контроллера линии из состояния «bus-off», срабатывание watch-dog таймера, адресный запрос, безадресный запрос. Таким образом, контроллер всегда может определить, какие устройства присутствуют на линии. Это помогает разбираться с неправильно установленными перемычками, обнаруживать устройства с устаревшим программным обеспечением. Несмотря на ограниченность набора команд в третьей группе, они оказывают значительную помощь при эксплуатации больших систем.

Рассмотрим несколько подробнее ситуации и причины, инициирующие посылку блоками этого сообщения. Адресный запрос не имеет особого практического значения и введен из общих соображений. Безадресный

запрос атрибутов (команда «кто есть на линии») имеет сразу несколько назначений. Во-первых, адрес каждому блоку присваивается переключками на плате. При сборке больших систем, замене блоков и тому подобных ситуациях неизбежно возникновение ошибок в установке адреса. Адрес может быть установлен просто неправильным, а может и совпадать с адресом другого устройства. Поэтому эту команду рекомендуется посылать при запуске управляющей программы. При получении описываемой команды, все блоки выдают в линию свое описание. Управляющая программа должна проверить:

- наличие всех устройств;
- правильность адресов;
- соответствие типов устройств;
- корректность аппаратной версии;
- версия программного обеспечения должна быть не ниже некоторой (для каждой установки по разному).

Второе назначение этой команды – контроль целостности системы. Управляющая программа может периодически посылать эту команду и убеждаться, что все устройства включены. Этот механизм контроля целостности системы реализован в программном обеспечении ЛСЭ.

При включении питания, каждый блок посылает в линию сообщение со своими атрибутами. Управляющая программа, обнаружив такое сообщение, должна проверить атрибуты и тип блока и, если этот блок относится к обслуживаемому списку, должна его проинициализировать (записать уставки в ЦАП или ГВИ, запустить измерения АЦП). Эта возможность также реализована в управляющем программном обеспечении ЛСЭ. При отключении какой-то стойки источников питания, управляющая программа тут же сообщает об этом оператору. При включении этой стойки, программа автоматически включает источники питания в нужный режим и опять сообщает об этом оператору.

Если причиной посылки является нажатие кнопки «сброс», восстановление связи из «bus-off» или срабатывание watch-dog таймера, они должны рассматриваться как аварийные и ситуация должна подлежать детальному разбору. Следует отметить, что восстановление из состояния «bus-off» не требует реинициализации устройства. Такая ситуация возникает при неисправностях на линии. Устройство в этом случае сохраняет все режимы.

Поскольку большинство функций и возможностей разработанных устройств опирается на программируемые микросхемы (PLD и микроконтроллеры), нет никаких препятствий для дальнейшей эволюции блоков. Возможно добавление новых функций, введение встроенных сложных алгоритмов. Поскольку в протоколе предусмотрено описание версии устройства, такая эволюция не вызывает проблем у программистов.

6. Быстродействие системы

Первые опыты внедрения набора устройств с CANbus интерфейсом сопровождались комментариями наблюдателей о медленности использованного сетевого интерфейса и последующим удивлением «оно не медленнее КАМАКа». Первоначальный скептицизм вызывается формальным сравнением пропускной способности двух магистралей: для КАМАКа это 24 Мбита/сек, а для CANbus это 1 Мбит/сек для коротких трасс. Как правило, на установках института топология устройств требует трасс, позволяющих работать на скоростях 0.4 – 0.25 Мбит/сек. Исходя их вышеприведенных значений делается вывод, что новые системы обладают в 100 раз меньшей пропускной способностью, чем старые. Однако, пропускная способность системы ограничивается пропускной способностью магистрали, но не определяется ею. Рассмотрим несколько КАМАК конфигураций, используемых в институте.

Наиболее быстрый обмен данными между КАМАК устройством и управляющей программой достигается тогда, когда управляющая ЭВМ совмещена с крейт-контроллером. Наиболее массовой КАМАК микроЭВМ является «Одренок». Для программы на языке ассемблера минимальное число машинных команд, требуемых для исполнения осмысленной КАМАК команды, должно быть три (загрузка в регистр исполняемого NAFA, загрузка в регистр адреса данных и собственно команда исполнения NAFA). Для исполнения этих трех машинных команд требуется 10 – 11 микросекунд. Однако, управляющие программы на языке ассемблера давно никто не пишет. На языке высокого уровня (TRAN) для исполнения одиночного КАМАК цикла требуется уже 25 – 30 микросекунд. Простейшая диагностика (проверка сигналов X или Q) увеличивает это время до 40 – 50 микросекунд. Таким образом, реальная скорость обмена управляющей программой с КАМАК устройствами в рассмотренной конфигурации составляет 0.5 – 1 Мбит/сек.

Большая часть КАМАК модулей расположена не в крейте с микроЭВМ, а в так называемом «периферийном» крейте, который подключается к «системному» крейту посредством модулей DS24S/CC24S. Для такой конфигурации при использовании стандартной библиотеки подпрограмм времени, затрачиваемые для исполнения одиночной КАМАК команды, приведены в таблице. Две колонки содержат времена исполнения без дополнительной диагностики и с ней.

Для пакета MDS24:	M=0	M=1
CALL MDS24 (NKR, 0)	189 мкс	189 мкс
CALL LCAM (NAFC, INF) : для F8	74 мкс	115 мкс
CALL LCAM (NAFC, INF) : для F0	138 мкс	179 мкс
CALL LCAM (NAFC, INF) : для F16	130 мкс	169 мкс

Из таблицы видно, что для большинства КАМАК устройств, скорость обмена данными с управляющей программой составляет 0.1 – 0.2 Мбит/сек.

Для распространенной в небольших системах автоматизации конфигурации IBM-PC + ППИ-2(6) + К0609 времена получаются несколько меньше.

Для большинства приложений CANbus устройства работают на скорости обмена 0.25 – 0.5 Мбит/сек. Если учесть накладные расходы, вызванные затратами на реализацию протокола, то эквивалентная (или эффективная) скорость обмена составляет 0.1 – 0.2 Мбит/сек.

Следует отметить, что взаимодействие управляющей программы с КАМАК устройствами гораздо сложнее, чем можно подумать на первый взгляд. Рассмотрим взаимодействие управляющей программы с многоканальными измерителями.

На рис.3. показано взаимодействие управляющей программы с четырьмя многоканальными измерителями. Диаграммы показывают «занятость» системы программа – линия связи. В начале рабочего цикла измерений управляющая программа должна поочередно проинициировать все измерители. Затем все измерители переходят в режим измерений и все время измерений они являются недоступными для информационного обмена. Это время иногда удается приспособить для полезных целей, но обычно программа работы с блоками это время просто ожидает завершения измерительного цикла. Этот период часто называется «мертвым временем». После завершения измерительного цикла, устройства становятся доступными для информационного обмена и управляющая программа поочередно считывает из них измеренные данные.

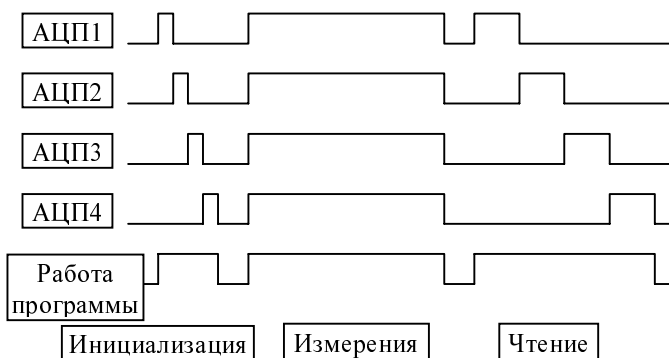


Рис.3. Обмен данными программы с многоканальными АЦП.

Существует вариант с управлением коммутатором от управляющей программы (ВЭПП-4). Здесь управляющая программа (#BANK) по запросам управляющих процессов включает требуемый канал, запускает АЦП и

ожидает завершения измерительного цикла. В этом случае «мертвое время» минимально (30 мсек) и поэтому его еще труднее использовать полезным образом. В этом случае максимальную скорость обмена можно оценить как 3 байта/ 30 мсек т.е. менее 1 Кбит/сек.

Для измерителей типа CANADC40, CDAC20 взаимодействие с управляющей программой выглядит совершенно иначе. Благодаря встроенному «интеллекту» в устройствах и архитектуре интерфейсной платы процесс обмена и измерительный процесс работают независимо. Единственное требование системы – линия должна обеспечить среднюю скорость обмена.



Рис.4. Обмен данными программы с CANbus измерителями.

Команда инициализации не приведена, поскольку блоки могут проводить измерения бесконечно, либо стартоваться одновременно групповой командой. Каждый преобразователь, измерив очередной канал, высылает данные в сеть, и продолжает измерения далее. Таким образом, в этой системе отсутствует «мертвое время», что эквивалентно повышению скорости обмена.

В заключение следует отметить, что приведенные рассуждения справедливы для обмена с КАМАК блоками типа многоканальных измерителей. Для КАМАК блоков с большой буферной памятью (цифровые осциллографы) вышесказанное несправедливо. КАМАК контроллеры и пакеты подпрограмм используют ряд приемов, позволяющих значительно ускорить обмен однородной информацией (т.н. «режим массив»). Мы не предполагаем использование CANbus интерфейса в устройствах, требующих передачи больших объемов информации.

7. Заключение

Разработанный набор устройств и выбранный сетевой интерфейс удовлетворяют требованиям, сформулированным для нового поколения аппаратуры автоматизации физических установок. Большинство блоков успешно работает на различных установках как внутри института, так и за рубежом. Опыт первых применений подтверждает правильность исходных

посылок и методов построения систем управления физических установок. Уже можно сказать что надежность новых блоков заведомо выше надежности старых устройств и быстродействие системы соответствует ожидаемому. В настоящее время проводятся работы по полной замене системы управления комплекса ВЭПП-2000, которая будет базироваться на описанных устройствах. Кроме этого в лабораториях института разрабатывается ряд других устройств с интерфейсом CANbus.

Подробное описание и руководство для пользователя описанных устройств можно найти на институтском WEB-сайте по адресу <http://www.inp.nsk.su/~kozak/designs/designs.htm>

Литература

1. *Ю.В. Заруднев, и др.* Интерполирующие цифроаналоговые преобразователи для систем питания электрофизических установок. В кн. Труды 12 всесоюзного совещания по ускорителям заряженных частиц. т.1, с.121-123, ОИЯИ, Д9-92-235, Дубна 1992.
2. *В.Р. Козак, Э.А. Купер.* Микропроцессорные контроллеры для управления источниками питания. Препринт ИЯФ 2001-70.
3. *В.Р. Козак, Э.А. Купер.* Прецизионный микропроцессорный контроллер для управления источниками питания. Препринт ИЯФ 2003-35.
4. *S.Karnaev, E.Kuper, A.Ledenev, B.Levichev, I.Protopopov, Io.Zaroudnev.* Control of VEPP-4M Magnetic System. ICALEPCS 95.

В.Р. Козак, Э.А. Купер, А.Н. Фисенко

**Набор устройств с интерфейсом CANBUS
для систем автоматизации физических установок**

V.R. Kozak, E.A. Kuper, A.N. Fisenko

**A device set with CANBUS interface
for automation systems of physical installations**

ИЯФ 2003-70

Ответственный за выпуск А.М. Кудрявцев

Работа поступила 15.10.2003

Сдано в набор 16.10.2003

Подписано в печать 17.10.2003

Формат 60x90 1/16 Объем 1.1 печ.л., 0.9 уч.-изд.л.

Тираж 95 экз. Бесплатно. Заказ № 70

Обработано на IBM PC и отпечатано

на ротапринте ИЯФ им. Г.И. Будкера СО РАН,

Новосибирск, 630090, пр. Академика Лаврентьева, 11