

Сибирское отделение Российской Академии наук  
ИНСТИТУТ ЯДЕРНОЙ ФИЗИКИ им. Г.И. Будкера

Е.Д. Бендер, В.И. Волосов, А.М. Кудрявцев,  
Ю.С. Попов, М.В. Таубер

РАЗРАБОТКА  
ВАКУУМНОЙ СИСТЕМЫ ИНЖЕКТОРОВ  
УСТАНОВКИ "ВОДОРОДНЫЙ ПРОТОТИП"

ИЯФ 2000-56

НОВОСИБИРСК  
2000

**Разработка вакуумной системы инжекторов  
установки “Водородный прототип”**

*Е.Д. Бендер, В.И. Волосов, А.М. Кудрявцев,*

*Ю.С. Попов, М.В. Таубер*

Институт ядерной физики им.Г.И. Будкера

630090 Новосибирск, Россия

**Аннотация**

Рассматривается проект вакуумной системы инжекторов установки “Водородный прототип”. Обсуждаются физические и технические требования к подобной системе. Показана необходимость использования криогенных вакуумных откачных систем для получения необходимых параметров ВП. Проводится сравнительный анализ различных вариантов вакуумной системы ВП.

**Development of a vacuum system  
for "Hydrogen Prototype" injectors**

*E.D. Bender, V.I. Volosov, A.V. Kudryavtsev,*

*Yu.S. Popov, M.V. Tauber*

Budker Institute of Nuclear Physics

630090 Novosibirsk, Russia

**Abstract**

A design of the vacuum system for “Hydrogen Prototype” injectors is considered. The physical and technical requirements for a similar system are discussed. It is shown that cryogenic pumping is necessary to obtain the required parameters of the HP system. The comparative analysis of various variants of the vacuum system is fulfilled.

© *Институт ядерной физики  
им. Г.И. Будкера СО РАН, Россия*

---

## 1 Введение

В Институте ядерной физики СО РАН ведутся исследования с целью создания нейтронного технологического источника (ИН) на основе газодинамической ловушки [1, 2, 3]. В нейтронном источнике одним из ключевых и наиболее сложных элементов установки является система инъекции быстрых атомов дейтерия и трития. По сложности и основным параметрам эта система превосходит инжекторные системы таких установок как T-15, JET и TFTR. Достаточно отметить, что этот источник должен работать в непрерывном режиме, при токах до 1 кА и энергии атомов 80 – 100 кэВ. Экспериментальная установка Водородный Прототип (ВП) создается с целью моделирования основных физических процессов, идущих в ИН в режимах, когда вместо дейтерия и трития используется водород; при моделировании можно снизить требования ко многим параметрам установки по сравнению с ИН (в 2 – 2.5 раза). Однако, даже в этом случае инжекторная система остается достаточно сложной (и все еще близкой к системе T-15).

Одним из принципиальных элементов инжекторных систем как нейтронного источника ИН, так и Водородного Прототипа (ВП) является вакуумная система. Ниже рассматривается проект вакуумной системы инжекторного тракта установки Водородный Прототип. Ранее этот проект частично рассматривался в работе [3].

## 2 Требования к инжекторной системе ВП

Основным требованием к параметрам ВП является возможность моделирования процессов протекающих в ИН с модельным множителем не превышающем 2.0 (в некоторых случаях 2.5). Исходя из

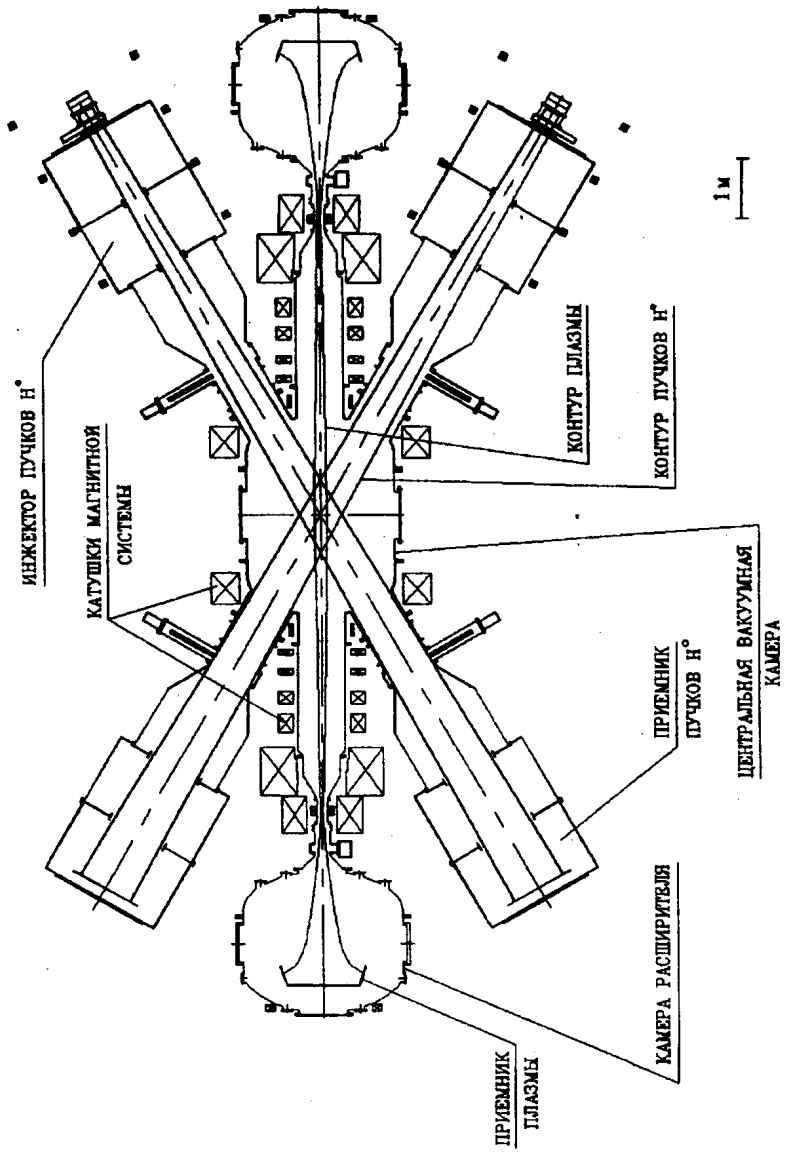


Рис. 1: Общий вид установки ВП.

этого условия и были выбраны основные параметры инжекторной системы ВП (параметры ИН приведены в [3]). Общий вид прототипа приведен на рис.1.

## **2.1 Требования к вакуумной системе ВП и технологические требования**

Одно из основных требований к вакуумной системе инжекторного тракта – это достаточно высокий вакуум на выходе из тракта ( $10^{-6} - 10^{-7}$  Торр) при условии, что ионный источник в течение 20 – 30 мс работает в оптимальном режиме (давление водорода в источнике  $2 - 40 \cdot 10^{-3}$  Торр). Исходя из этого требования, строится система дифференциальной откачки тракта (рис.2). Она состоит из нескольких объемов, разделенных диафрагмами, пропускающими пучок быстрых атомов водорода, причем в каждом из этих объемов размещены достаточно мощные криогенные насосы: скорость откачки каждого из них порядка миллиона литров в секунду.

Аналогичные требования предъявляются к вакуумной системе приемного тракта. Заметная доля быстрых атомов отражается от приемных элементов с энергией в несколько килоэлектронвольт [4]. Эти атомы движутся в направлении камеры испытывая повторные отражения от стенок и теряя энергию. Для удаления этих атомов должны использоваться системы откачки типа "азотит" или аналогичные им системы, позволяющие принимать относительно большие потоки тепла на откачиваемую поверхность при достаточно высокой скорости откачки ( $10^4 - 10^5$  литров в секунду).

Заметим, что в ближней к камере секции откачка должна проводиться либо крионасосом с переохлажденным гелием, либо каким-либо сорбционным насосом (это может быть и криосорбционный насос и, например, "азотит"). Это требование связано с тем, что давление паров водорода над обычным крионасосом равно  $10^{-6}$  Торр тогда как в перечисленных выше системах оно может достигать  $10^{-7} - 10^{-8}$  Торр.



дение в камеру ВП трех пучков быстрых атомов водорода общей мощностью  $3 \times 1.5$  МВт с энергией 30 кэВ через окно диаметром 750 мм расположенное между обмотками магнитного поля.

Инжектор имеет вакуумную камеру, на торцевом фланце которой устанавливаются три ионных источника, каждый со своим юстировочным сильфонным узлом, шиберным клапаном, нейтрализатором, жалюзийным магнитным экраном и отклоняющим магнитом. Наличие шиберного клапана на каждом источнике позволяет произвести замену источника без нарушения вакуума в инжекторе. Вакуумная камера разделена диафрагмами на отсеки. В вакуумной камере располагаются также средства откачки газа и приемники отсепарированных ионов.

Источники ионов и отклоняющие магниты имеют систему внешней магнитной экранировки. Для уменьшения продольной компоненты магнитного поля в области от ионных источников до сепаратора установлены компенсирующие витки. Для уменьшения поперечной компоненты магнитного поля используются железные магнитные экраны.

Между центральной камерой ВП и инжектором установлен шиберный клапан и сильфонная развязка, позволяющая производить независимый прогрев частей установки до 200°С. Инжектор имеет автономные системы низковольтного и высоковольтного питания для каждого источника ионов и отклоняющих магнитов. Инжектор снабжен средствами диагностики, позволяющими контролировать работу и параметры системы.

### **3.1 Источник ионов**

Для использования в инжекторе ВП рассматривалось два типа близких по параметрам источника.

1. Источник ИПМ-1М (с периферийным магнитным полем), разработанный на основе источников ИПМ и ИПМ-1, созданных ранее в ИАЭ им. Курчатова, был переконструирован для изготовления в ИЯФ. Его габариты в поперечном сечении (без магнитного экрана)  $360 \times 480$  мм.

2. Источник ИК-50, разработанный в ИЯФ в лаборатории

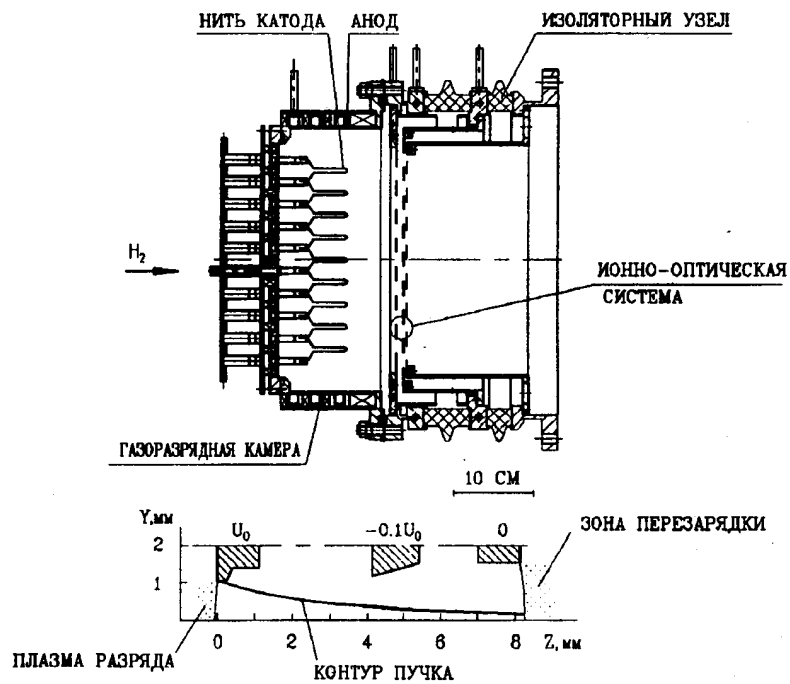


Рис. 3: Источник ионов водорода с периферийным магнитным полем.

Г.И. Димова с минимальным диаметром 500 мм (без магнитного экрана).

Было принято решение установить в инжекторе источник ИПМ, имеющий в поперечном сечении меньший габаритный размер. Это позволяет компактней расположить источники (что облегчает задачу введения трех пучков атомов в относительно небольшой входной патрубке центральной камеры ВП), проще решить задачу магнитной экранировки источников. Кроме того, источник ИПМ имеет конструкцию электродов ионно-оптической системы, позволяющую фокусировать пучок в двух плоскостях в отличие от ИК-50, в котором фокусировка производится только в направлении широкой стороны пучка. Схема источника ИПМ, рассчитанного на получение тока ионов до 70 А изображена на рис.3,4.



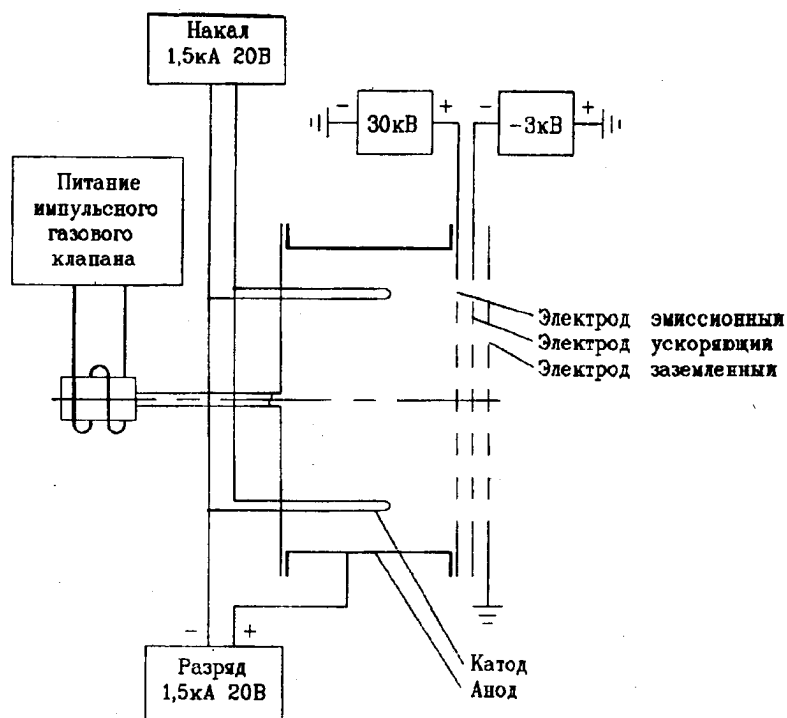


Рис. 4: Блок схема питания ионного источника.

Источник может работать в диапазоне давлений от  $2 \cdot 10^{-3}$  до  $4 \cdot 10^{-2}$  Торр. Оптимальное давление  $6 \cdot 10^{-3}$  Торр (0,8 Па). Газовая эффективность источника в пересчете на атомы достигает 60% [5].

### 3.2 Вакуумная система

Для обеспечения дифференциальной откачки газа вакуумная камера разделена на отсеки (рис.5). Отсек 1 – отсек ионных источников и нейтрализаторов, отсек 2 – отклоняющих магнитов и транспортировки атомов, отсек 3 – отклоненных ионов и отсеки 4, 5, 6 – отсеки атомопровода. Распределение откачных средств (скоростей откачки газа) оптимизировано по отсекам и произведено в соответствии с распределением газовых нагрузок, с учетом максимально допускаемых по условиям работы инжектора давлений в отсеках.

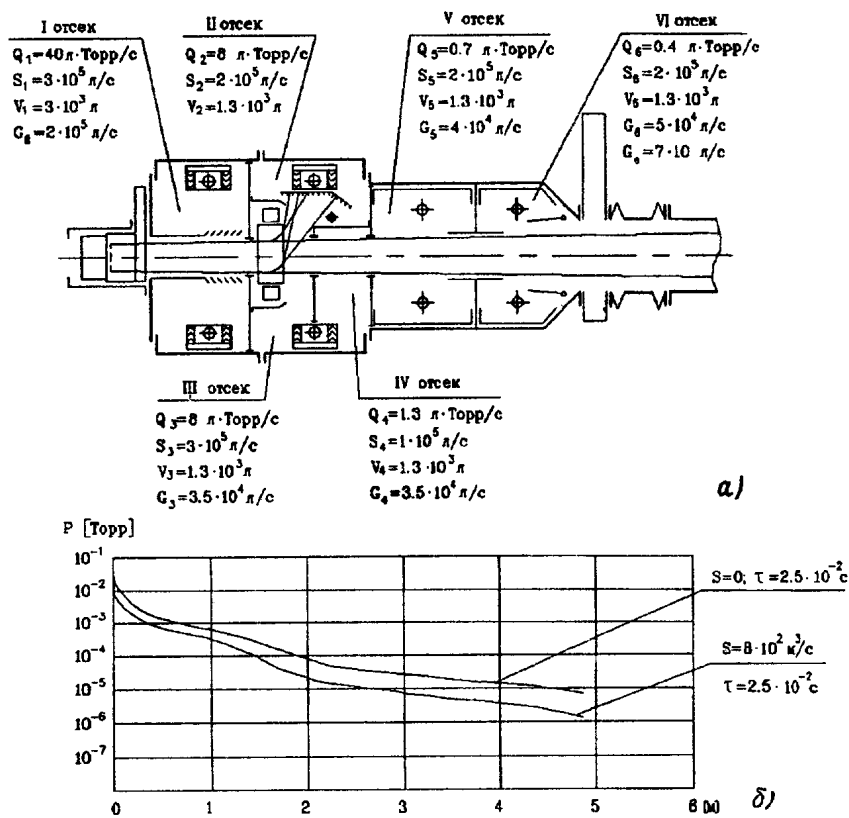


Рис. 5: Вакуумная схема инжекторного тракта: а – схема распределения газовых нагрузок по отсекам инжекторного тракта; б – схема распределения давлений по отсекам инжекторного тракта.

Так, давление в 1 отсеке не должно превышать  $10^{-5}$  Торр, чтобы незначительно влиять на работу источника и нейтрализатора и не увеличивать газовую нагрузку во второй отсек. Во 2 и 3 отсеках желательно иметь одинаковое давление  $5 \cdot 10^{-5}$  Торр. В 4, 5 отсеках давление от  $1 \cdot 10^{-5}$  Торр до  $1.5 \cdot 10^{-6}$  Торр, чтобы потери пучка из-за обдирки атомов от отклоняющего магнита до входа в центральную камеру не превышали 2 – 3%. В 6 отсеке давление до  $2 \cdot 10^{-7}$  Торр.

Откачка газа в инжекторе осуществляется двумя заливными гелиевыми крионасосами, производительностью соответственно  $3 \cdot 10^5$  л/с и  $2 \cdot 10^5$  л/с, и дуговыми титановыми распылителями, напыляющими пленку титана на оребренные, охлаждаемые водой панели ( $\sim 100$  м<sup>2</sup>). Это обеспечивает скорость откачки в приемнике сепаратора порядка  $1 \cdot 10^5$  л/с (дополнительно к скорости откачки крионасоса 150 – 180 тыс. л/с).

Гелиевые крионасосы выполнены по конструктивной схеме, изображенной на рис.6. Рабочая поверхность насоса - поверхность тороидальной трубы (нержавеющей), заполненной жидким гелием при температуре 4.2 К, экранирована стенками азотного бака и жалюзи, находящимися при температуре жидкого азота (77 К). Гелиевый и азотный питатели вынесены в отдельный цилиндрический бак и отделены от рабочего объема вакуумноплотными перегородками, являющимися одновременно тепловыми развязками. В баке питателей, кроме вакуумной тепловой изоляции между гелиевым и азотным объемами, имеется тепловой экран, находящийся при температуре 20 К. В каждом из отсеков 4 и 5 атомопровода инжектора установлены дуговые испарители титана в виде согнутого по кольцу титанового прутка [6]. Прохождение пучков через отсеки тракта сопровождается бомбардировкой пучком краев диафрагм и стенок отсеков. При больших плотностях потока это может привести к значительному газоотделению за счет обратного выхода газа либо к блистерингу при длительной эксплуатации. Чтобы избежать этого эффекта, диафрагмы делаются прогреваемыми для удаления внедренного водорода в паузах между рабочими импульсами и изготавливаются из прямонакальных лент молибдена либо ниобия.

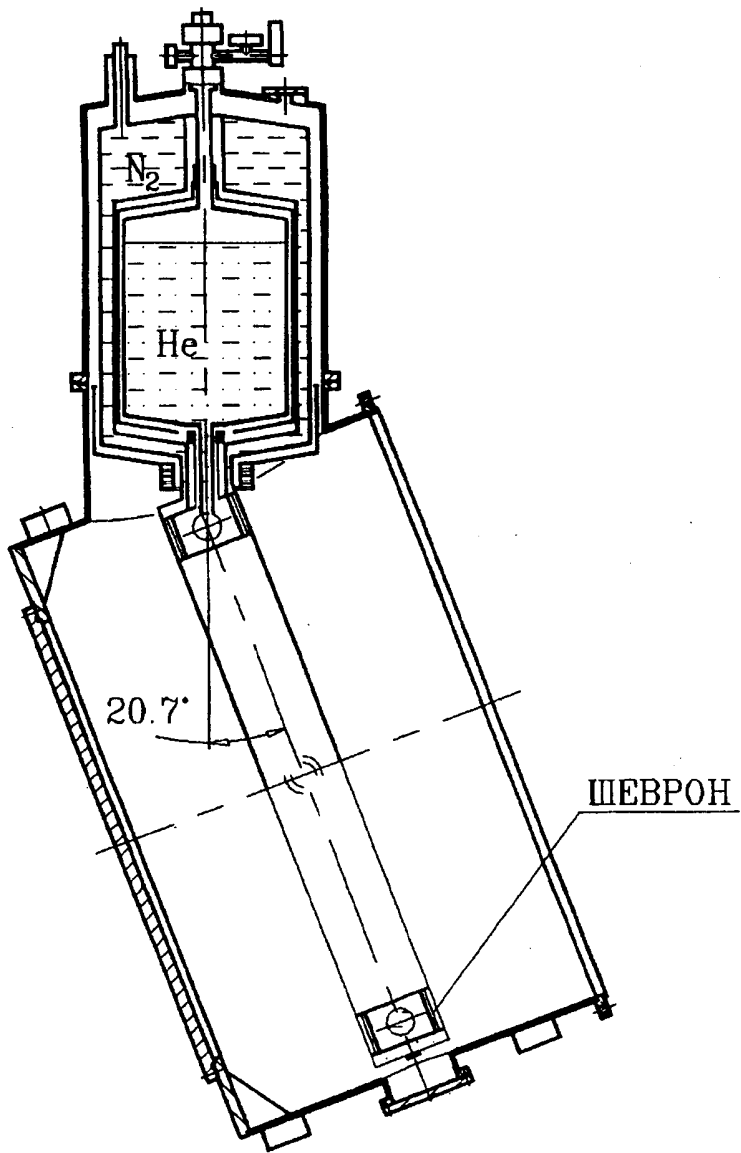


Рис. 6: Конструктивная схема гелиевого крионасоса.

Дуговой титановый испаритель аналогичен системе описанной ранее в работе [6] и используемой в качестве насоса на установке АМБАЛ-М. Производительность порядка  $1 \cdot 10^5$  л/с с расходом титана  $5 \cdot 10^{-3}$  грамм за импульс. Испаритель включается за 5 секунд до начала работы инжектора атомарных пучков, время работы испарителя 10 – 60 с. На рис.5 приведена схема распределения газовых нагрузок и давлений по отсекам инжекторного тракта с учетом откачных систем.

При необходимости в отсеках 4 и 5 могут быть установлены гелиевые крионасосы близкие по конструкции к описанным выше.

### 3.3 Расчет вакуумной системы

#### 1. Расчет газовых нагрузок инжектора

При токе источника ИПМ-1 70 А, считая, что минимальная газовая эффективность 50%, определим количество молекул  $H_2$ , подаваемых в ГРК источника. Известно, что 100 А соответствуют 9 лТорр/с молекул  $H_2$ . Следовательно, в источник должно подаваться, с учетом газовой эффективности,  $2.2 \times 0.7 \times 9 = 12.6$  лТорр/с, из которых 6.3 лТорр/с — вытекающие из источника холодные молекулы водорода. С учетом компонентного состава газа (82%  $H_1^+$ , 15%  $H_2^+$ , 3%  $H_3^+$ ), количество газа должно быть увеличено на  $\approx 20\%$  и составит на один источник  $\approx 15$  лТорр/с. На три источника подача газа составит 45 лТорр/с. При работе источников без пучка (эта стадия может длиться 5 – 10 мс)  $Q = 45$  лТорр/с будет являться газовой нагрузкой вакуумной системы инжектора. При этом нагрузка в вакуумную камеру 1 отсека будет  $\approx 40$  лТорр/с, в 3 отсек  $\approx 4 \div 6$  лТорр/с. В первом приближении газовые нагрузки в отсеках распределяются пропорционально проводимостям жалюзи и коллимирующей входной диафрагмы 3 отсека, при условии, что давление в вакуумной камере 1 отсека не выше  $10^{-4}$  Торр, в 3 отсеке не выше  $5 \cdot 10^{-5}$  Торр.

При работе источников с пучком (длительность импульса 20 мс) газовая нагрузка по отсекам инжектора распределится следующим образом:

- а) Газ из источников с возможной дополнительной подачей газа в нейтрализатор  $\approx 40$  лТорр/с поступает в 1 отсек,  $\approx 4 \div 6$  лТорр/с — во второй отсек.
- б) Газ от пучка ионов, отклоненных сепараторами  $\approx 8$  лТорр/с, — в 3 отсек (до 30% от пучка источника ионов).
- в) Газ от оседания пучка быстрых атомов на коллиматорах и диафрагмах  $\approx 2 \div 3$  лТорр/с — в 1, 2, 4, 5 отсеки (до 10% от пучка быстрых атомов). Расчет проводился на ЭВМ с учетом реальной геометрии в предположении, что коэффициент размножения равен 2.
- г) Газ от реионизованных атомов пучка, высыпаящихся на стенки отсеков в рассеянном магнитном поле установки  $\approx 0.4 \div 0.6$  лТорр/с, — во 2, 4, 5 отсеки (2 — 3% пучка быстрых атомов).
- д) Прямопролетные молекулы  $\text{H}_2$  из нейтрализаторов — в центральную камеру установки  $\approx 0.12 \div 0.3$  лТорр/с.

## *2. Расчет давлений газа в отсеках вакуумной камеры инжектора*

На рис. 5 приведена схема вакуумной системы инжектора, определенная в процессе проектирования с учетом предварительных расчетов параметров элементов вакуумной системы, с указанием газовых нагрузок в отсеках, производительности насосов, проводимостей диафрагм и объемов отсеков.

При расчете вакуумную систему можно разбить на три условно-независимые части:

- 1 — отсек с расположенными в нем источниками, нейтрализаторами и жалюзийными магнитными экранами;
- 2 — отсек приемников сепаратора;
- 3, 4, 5, 6 — отсеки атомопровода быстрых атомов.

Можно считать (с учетом опыта расчета аналогичных систем, см. [5]), что независимость первого отсека обеспечивается, если давление в вакуумной камере первого отсека не превышает  $10^{-4}$  Торр, (при давлении в 3 отсеке не превышающем  $10^{-5}$  Торр). Тогда отношение потока газа в вакуумную камеру первого отсека через жалюзийный экран, к потоку, поступающему во входную диафрагму третьего отсека будет примерно пропорционально их проводимостям ( $G/G \approx 7$ ).

Независимость второго отсека определяется тем, что откачные средства отсека обеспечивают получение давления в отсеке примерно равного давлению в третьем отсеке. При расчете давления в отсеках атомопровода существенной будет являться газовая нагрузка в 3 отсек из 1 отсека и газовая нагрузка от оседания пучка на диафрагмах и стенках отсеков, а также за счет прямопролетных молекул из нейтрализатора. При этом, как будет показано ниже, давление в 5 и 6 отсеках будет определяться в основном газовой нагрузкой от оседания пучка атомов на диафрагмах и стенках отсеков.

### 3. В расчетах использовались следующие формулы [6]

Формула для расчета давления в баке с расположенным в нем насосом:

$$P - P_0 = \frac{Q}{S} (1 - e^{St/V}). \quad (1)$$

Формула для расчета давления в баке, не имеющем откачки:

$$P - P_0 = \frac{Q \cdot t}{V}. \quad (2)$$

Формула для расчета потока газа в объем через диафрагму (отверстие):

$$Q_2 = (P_1 - P_2) G_2, \quad (3)$$

где  $P$  – давление (Торр);  $V$  – объем (л);  $Q$  – поток газа (лТорр/с);  $S$  – производительность насоса (л/с);  $G$  – проводимость диафрагмы (л/с);  $t$  – время (с);  $i$  – номер последовательно соединенных отсеков. Приближенные выражения для (2) имеют вид:

$$P = Q \cdot t / (V + S \cdot t/2) \quad t \leq T_s, \quad (4)$$

$$P = Q \cdot t / (V + S \cdot t) \quad t > T_s, \quad (5)$$

где  $T_s = V/S$  – постоянная времени откачки.

С учетом перетекания газа между соседними отсеками эти формулы имеют вид при  $P_n \gg P_{n+1}$ :

$$P = Q \cdot t / (V + (S + G) \cdot t/2) \quad t \leq T_s,$$

$$P = Q \cdot t / (V + (S + G) \cdot t) \quad t > T_s.$$

Изменение давления в 1 отсеке (где установлены источники и нейтрализаторы) вычислялось для  $t = 25 \cdot 10^{-3}$  с, с интервалом  $5 \cdot 10^{-3}$  с и  $t = \infty$ , при заданных  $V_1 = 4 \cdot 10^3$  л,  $Q_1 = 40$  лТорр/с для двух случаев:

- а) в вакуумной камере отсека установлен крионасос производительностью  $S_1 = 3 \cdot 10^5$  л/с – по формуле (1).
- б) в вакуумной камере насос отсутствует – по формуле (2).

Вычисление давления во 2 отсеке (отсек приемников отклоненных ионов) проводилось для  $t = 5 \div 25 \cdot 10^{-3}$  с (с интервалом  $5 \cdot 10^{-3}$  с) и  $t = \infty$  при заданных  $V_2 = 1.3 \cdot 10^3$  л,  $Q_2 = 8$  лТорр/с для двух случаев:

- а) в отсеке установлен крионасос производительностью  $S_2 = 2 \cdot 10^5$  л/с;
- б) в отсеке насос отсутствует.

Изменение давления в 3, 4, 5, 6 отсеках атомопровода определялось для  $t = 0 \div 25 \cdot 10^{-3}$  с (с интервалом  $5 \cdot 10^{-3}$  с) и  $t = \infty$ , при заданных объемах отсеков, производительности насосов, проводимостях диафрагм, газовых нагрузках от оседания пучка и прямопротетных молекул из нейтрализатора.

Вычисления проводились в режиме работы инжектора без пучка и с пучком, а также для двух случаев:

- а) с установленными согласно схеме средствами откачки в отсеках;
- б) без насосов в отсеках.



Таким образом имеется два возможных режима работы:

1. При наличии встроенных криогенных насосов выполнены все требования, необходимые для нормальной работы установки при временах инжекции более 25 мс (до стационарного режима).
2. При отсутствии криогенных насосов те же условия (давление в нейтрализаторе, степень ренейтрализации пучка по длине, давление газа в камере) выполняются только в течение 10 – 15 мс.

#### **4 Приемник нейтральных пучков (поглотитель)**

На рис.7 представлена схема приемника нейтральных пучков, показана геометрия вводимых в приемник пучков, геометрия выходных патрубков центральной камеры установки.

Приёмник рассчитан на прием пучков мощностью до 4.5 МВт в рабочем режиме и прием пучков мощностью до 1.5 МВт (без плазмы в центральной камере установки) в режиме отладки инжектора. Вакуумная камера приемника выполнена из одинаковых с инжектором по внешним габаритам цилиндрических баков. Приемник, также как и инжектор, подсоединен к центральной камере через шиббер и сильфонную развязку. Приемник разделен на 3 отсека диафрагмой и жалюзийной перегородкой, уменьшающей проводимость по сравнению с диафрагмой, имеющей равную площадь сечения, в 10 раз. Прием пучков осуществляется на приемный конус, покрытый слоем титана и охлаждаемый водой в промежутках между импульсами. Максимальная плотность потока на приемном конусе  $600 \text{ Вт/см}^2$ . Диафрагмы выполнены из титана (тонкого на краях).

Камера приемника пучков разделена на 4 отсека перегородками. В каждом из отсеков установлены дуговые испарители титана, аналогичные кольцевым испарителям в камере инжектора. Прием

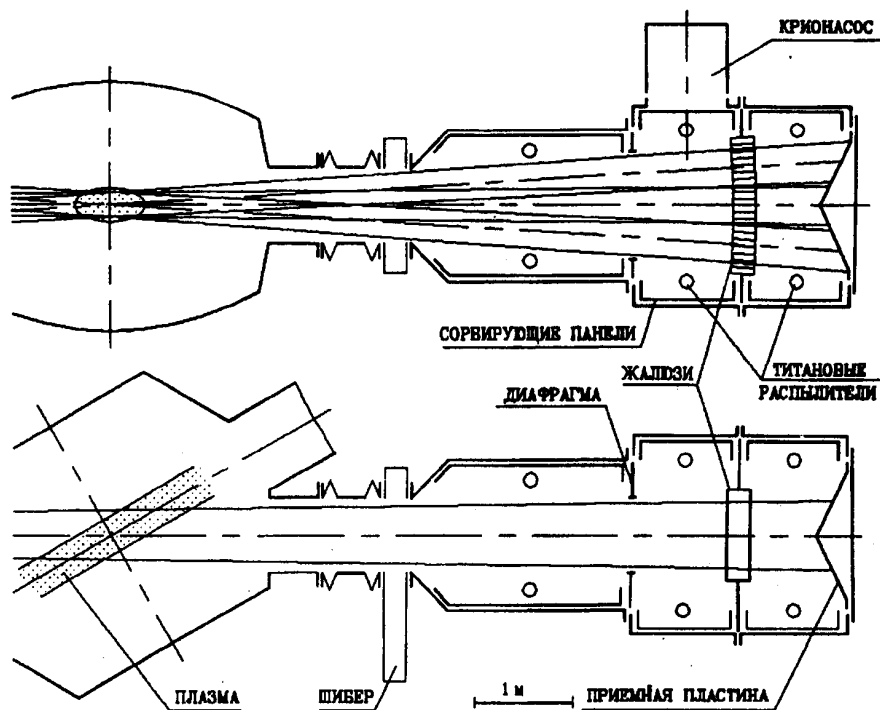


Рис. 7. Приемник нейтральных пучков Н<sup>0</sup>.

пучков осуществляется на находящийся в дальнем отсеке приемный конус, запыляемый титановой пленкой в промежутках между импульсами инжектора. Конус должен иметь конструкцию, допускающую охлаждение а также прогрев с целью предварительного обезгаживания и очистки поверхности. Для напыления конуса установлен дополнительный испаритель титана. Периодическое напыление титановой пленки позволяет избежать возростания обратного выхода газа.

Внутренняя поверхность цилиндрических баков и перегородок отсеков инжектора и приемника пучков покрыта продольными ребрами, увеличивающими сорбирующую поверхность в 3 раза. Это позволяет во столько же раз увеличить сорбционную емкость и

скорость откачки по водороду. Распыление титана осуществляется дугowymi испарителями в течение импульсов вакуумного дугowego разряда продолжительностью 200 – 300 мс, при токе 250 – 300 А. При этом за один импульс распыляется 2-3 мг титана. Максимальная сорбционная емкость титановой пленки с учетом неравномерности напыления и других факторов составляет 0.3 молекул  $H_2$  на атом  $Ti$ ; с другой стороны, как угодно, толстая титановая пленка не может поглотить более одного монослоя газа. Поэтому наиболее оптимальным является режим напыления трех монослоев титана в течение серии повторяющихся импульсов дугowych испарителей и длительной паузы, включающей рабочие импульсы инжекторов и последующую откачку поступившего в вакуумную камеру газа.

Сорбирующая оребренная поверхность в отдельных отсеках составляет 20 – 40 м<sup>2</sup> и может быть полностью покрыта тремя монослоями титана, соответственно за 20 – 35 импульсов дугowych испарителей. При этом сорбционная емкость каждого отсека составит 6 – 12 лТорр, что в 30 – 120 раз превышает необходимую для откачки газа в каждом отсеке (от 0.05 до 0.4 лТорр за один импульс инжектора). Это позволяет работать в режиме меньшего числа импульсов (1 – 3), либо более редкого напыления титановой пленки, либо комбинации этих режимов в зависимости от условий эксплуатации.

Схема распределения газовых нагрузок и давлений по отсекам приемника приведена на рис.8.

Откачка газа во 2 и 3 отсеках производится сорбирующими панелями охлаждаемыми водой, площадь панелей  $5 \cdot 10^5$  см<sup>2</sup> в каждом отсеке. Распыление титана осуществляется импульсными дугowymi распылителями титана (аналогичными установленным на АМБАЛ-М). Скорость откачки по водороду не менее  $5 \cdot 10^5$  л/с. Пыление титана производится также на приемный конус. Распылители включаются за 5 – 10 секунд до импульса инжекции на время 0.1 – 1.0 с. Расход титана за импульс 0.01 гр. Ресурс распылителя до 1000 выстрелов.

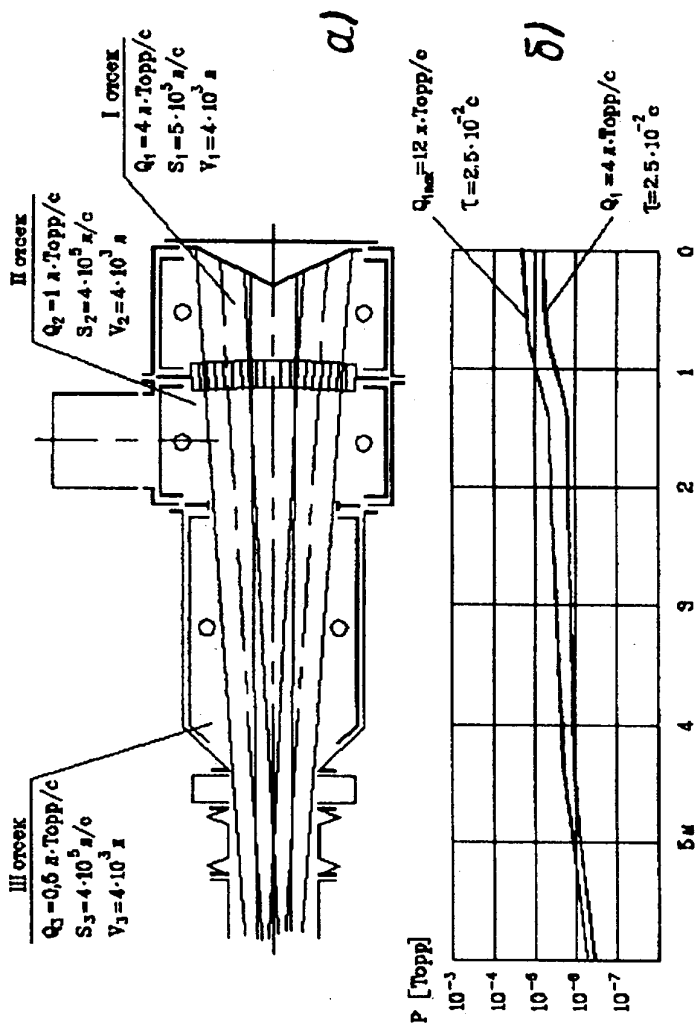


Рис. 8: а – вакуумная схема нейтральных пучков и схема распределения газовых нагрузок по отсекам приемника; б – схема распределения давлений по отсекам приемника.

## 5 Приложение 1

Обсуждение альтернативного варианта компоновки инжекторного тракта.

Одним из возможных вариантов компоновки инжекторного тракта является конструкция аналогичная конструкциям размещения инжекторов на установках 2X11B и TARA [8, 9]. На этих установках инжекторы размещались на вертикальном вакуумном баке диаметром  $\sim 1.8$  метра и высотой  $\sim 3$  метра. Инжекторы осуществляли инъекцию в боковые пробкотроны через инжекторные каналы, расположенные между этим баком и объемом пробкотрона, причем каждый пучок проходит через свой канал. Рассматривалась возможность использовать аналогичную конструкцию на установке ВП.

Основные преимущества этого варианта конструкции:

1. Увеличение объема первого отсека, что дает возможность увеличить время работы инжектора без откачки в динамическом режиме.
2. Дешевизна конструкции.
3. Легкая смена и установка, криопанелей.

При использовании этого варианта в эксперименте ВП существенное значение имеет ряд его недостатков, которые проявляются в связи с рядом особенностей конструкции и условий работы установки ВП. Отметим следующие из них:

1. Существенное усложнение конструкции при не очень большом увеличении объема. Из-за сложности размещения в зале 1-го блока диаметр бака не может быть больше 2.0–2.2 метра. С другой стороны вертикальные баки перекрывают доступ к основной диагностической зоне; они требуют очень высокой точности изготовления фланцев расположенных под углом к поверхности баков (угол по высоте и по азимуту), что затруднено в условиях производства ИЯФ.

2. Невозможность юстировки трех пучков одновременно (на каждом баке в этом случае базируется две сборки по 3 пучка). Можно решить эту задачу, разбив вертикальные баки на два и осуществляя юстировку за счет независимого перемещения каждого бака, но в этом случае теряются преимущества отмеченные в пп.2 и 3. 3. Вакуумные условия в случае использования вертикального большого бака и узких разделяющих каналов хуже, чем в случае использования секционированной системы рассматриваемой в данной работе. Секционированная система (здесь 6 секций) имеет ряд преимуществ: дифференциальная откачка позволяет получать в квазистационарном режиме много лучший вакуум; в режиме отсутствия насосов в динамическом режиме время работы до момента критического ухудшения вакуума существенно увеличивается.
3. При использовании вертикальных баков экранировка от внешних магнитных полей становится практически невозможной, из-за отсутствия решений по размещению компенсирующих витков.

Совокупность этих аргументов однозначно определяет выбор варианта с продольным расположением баков инжекторного тракта, т.е. варианта рассмотренного в данном проекте.

Работа выполнена при поддержке фонда МНТЦ, грант N 492-99.

## Список литературы

- [1] *Г.Ф. Абдрашитов, А.С. Александров, Е.Д. Бендер и др.* Инжекторная система установки Водородный Прототип (проект), препринт ИЯФ, 94-101, 1994, Новосибирск.
- [2] *В.В. Мирнов, В.П. Нагорный, Д.Д. Рютов.* Газодинамическая ловушка с двухкомпонентной плазмой; препринт ИЯФ СО АН 84-40, Новосибирск 1984.
- [3] *И.А. Котельников, Д.Д. Рютов, Ю.А. Цидулко и др.* Математическая модель источника нейтронов на основе газодинамической ловушки; препринт ИЯФ СО АН 90-105, Новосибирск 1990.
- [4] *R. Verish.* Journal de physique, supplement au N8, v.38, aout.1977, p.3-43.
- [5] *Н.Н. Семашко, А.Н. Владимиров, В.В. Кузнецов и др.* Инжекторы быстрых атомов водорода, М.: Энергоиздат, 1981, (Серия проблемы УТС).
- [6] *Е.Д. Бендер.* Дуговые испарители титана для вакуумной установки АМБАЛ-Ю. ВАНТ, Сер.: Термоядерный синтез, 1987, вып.4. с.41-49.
- [7] *А.А. Глазков, Г.Л. Саксаганский.* Вакуум электрофизических установок и комплексов, М.: Энергоатомиздат, 1985.
- [8] *Simonen T.C., Clauser J.A., Coensgen F.H. et al.* Nucl. Fusion. Supplement 1979; Plasma Physics and CNF Research, 1978, 7th Conf. Proceedings (Innsbruck, 23-30 Aug., 1978), IAEA, Vienna, 1979, v.11, p.389.
- [9] *Post R.S., Brau K., Casey J. et al.* Gas Pressure Measurement and Control in the Tara Tandem Mirror Experiment. PFC/CP-86-17 DOE/ET-51013-202.