



Сибирское отделение Российской Академии наук
ИНСТИТУТ ЯДЕРНОЙ ФИЗИКИ им.Г.И. Будкера

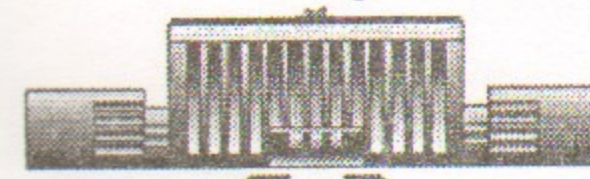
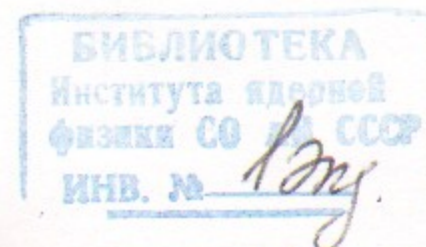
*Б. 91
1998*

А.В. Бурдаков, А.Ю. Заболотский,
Б.А. Князев, В.С. Койдан, С.В. Полосаткин,
В.В. Поступаев, А.Ф. Ровенских

СПЕКТРОМЕТР ВАКУУМНОГО
УЛЬТРАФИОЛЕТОВОГО ИЗЛУЧЕНИЯ
С ЦИФРОВОЙ РЕГИСТРАЦИЕЙ

ИЯФ 98-86

<http://www.inp.nsk.su/publications>



НОВОСИБИРСК
1998

Спектрометр вакуумного ультрафиолетового излучения с цифровой регистрацией

А.В.Бурдаков, А.Ю.Заболотский, Б.А.Князев, В.С.Койдан, С.В.Полосаткин, В.В.Поступаев, А.Ф.Ровенских*

Институт ядерной физики им. Г.И.Будкера СО РАН
630090 Новосибирск, Россия

* Новосибирский Государственный Университет
630090 Новосибирск, Россия

Аннотация

Приводится описание спектрометра вакуумного ультрафиолетового излучения, используемого в экспериментах на плазменной установке ГОЛ-3-II. Спектрометр построен на базе ранее разработанного вакуумного монохроматора МВ-3 и отличается современными цифровыми средствами регистрации спектра. Возможна работа либо в режиме регистрации спектра с длительностью экспозиции от 1 мкс, либо измерение временного хода интенсивности излучения на выбранной длине волны.

VUV spectrometer with digital readout

A. V. Burdakov, A. Yu. Zabolotsky, B. A. Knyazev, V. S. Koidan, S. V. Polosatkin, V. V. Postupaev, A. F. Rovenskikh*

Budker Institute of Nuclear Physics SB RAS, 630090 Novosibirsk, Russia
* Novosibirsk State University, 630090 Novosibirsk, Russia

Abstract

This paper describes VUV spectrometer, which is used in the experiments on plasma physics on GOL-3-II facility. Spectrometer is developed from older model of vacuum monochromator MV-3, its main feature is advanced digital readout of VUV spectrum. It allows to measure spectrum with $\sim 1 \mu\text{s}$ exposition or to get waveform of intensity of selected line.

1. Введение

Методы диагностики излучения плазмы традиционно занимают важное место в термоядерных исследованиях. За многие годы проведения физических экспериментов диагностическая техника постоянно развивалась, воспринимая новые идеи и технологии. В то же время существует оборудование, изготовленное много лет назад, которое при сравнительно небольших вложениях может быть модернизировано до современного уровня. В этой статье описана модернизация вакуумного монохроматора МВ-3, разработанного в свое время в Ленинградском Государственном Университете. Исходная конструкция этого прибора приведена в [1].

Проведенная доработка прибора позволяет использовать его в различных приложениях, однако учитывались и специфические потребности нашего эксперимента. Для установки ГОЛ-3-II (см. [2]) время жизни горячей плазмы составляет десятки микросекунд. Поэтому нами были поставлены следующие основные цели модернизации МВ-3:

- получить возможность регистрировать спектры ВУФ излучения плазмы с временем экспозиции не хуже 1 мкс;
- контролировать временной ход интенсивности выбранных линий с разрешением порядка 20-50 нс;
- перевести систему регистрации полностью на электронику, исключив использование фотоматериалов;
- обеспечить работоспособность прибора при наличии мощного фона γ -излучения и интенсивных импульсных электромагнитных помех.

Для достижения этих целей имевшийся монохроматор был оснащен новыми узлами регистрации разложенного в спектр излучения при сохранении существовавшей оптической схемы и точной механики.

2. Конструкция прибора

Вакуумный монохроматор МВ-3 в исходном виде подробно описан в [1]. Приведем его основные технические характеристики. Прибор рассчитан на работу в диапазоне длин волн 50-400 нм и собран по схеме Сейя-Намиока. В качестве диспергирующего элемента используется вогнутая дифракционная решетка 1200 штрихов/мм с радиусом кривизны 50 см. Особенностью схемы является то, что входная и выходная щели расположены неподвижно и сохраняется угол выхода излучения. Сканирование спектра осуществляется поворотом решетки, при этом угол между падающим и дифрагированным лучами равен 70° .

При адаптации прибора к условиям установки ГОЛ-3-II были произведены некоторые переделки (см. рис.1). Узел входной щели может перекрываться фильтром из фторида лития, вдвигаемого при помощи уплотнения Вильсона. Безмасляная откачка объема монохроматора производится от технологической высоковакуумной магистрали установки с насосами ТМН-450. Перепад давления относительно плазменной камеры установки обеспечивается входной щелью, типичная ширина которой составляет 100 мкм. Разработано два сменных выходных узла: для регистрации спектра излучения в заданный момент времени и для регистрации яркости выбранной линии с временным разрешением. Для защиты от мощного жесткого излучения, возникающего на установке при включении сильноточного релятивистского электронного пучка, выходной узел имеет местную свинцовую защиту толщиной 5 см.

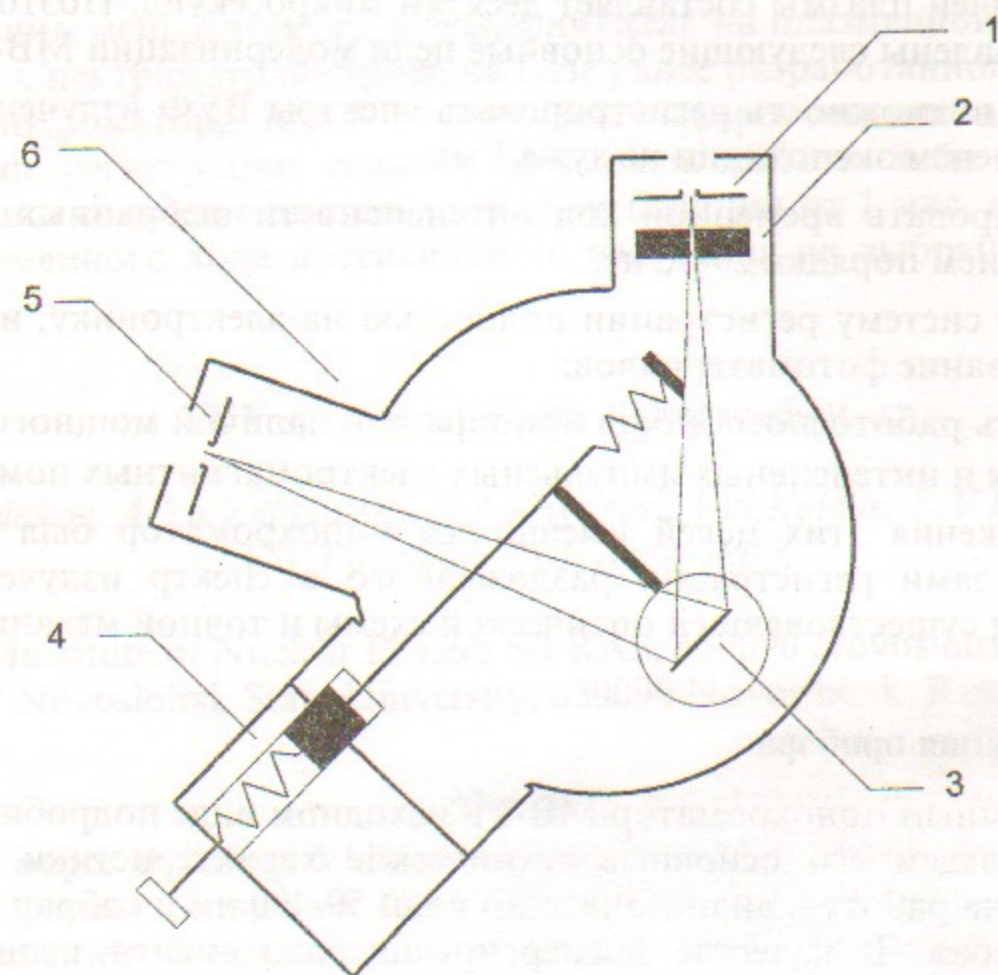


Рис.1. Вакуумный монохроматор МВ-3. 1 - входная щель, 2 - убираемый фильтр (LiF), 3 - дифракционная решетка, 4 - механизм пере-стройки длины волны, 5 - выходная щель, 6 - корпус.

3. Регистрация с временным разрешением

При регистрации временного хода интенсивности выбранной линии сохраняется оригинальный узел выходной щели. К этому узлу пристыковывается комбинированный приемник, состоящий из солнечно-слепого ФЭУ-142 (для работы в длинноволновом участке спектра 110-365 нм) и вакуумного фотодиода с алюминиевым катодом (для работы ниже 110 нм). Конструкция узла представлена на рис.2. Вакуумный фотодиод расположен перед ФЭУ и перекрывает половину высоты выходной щели. Переход к вакууму производится при помощи резинового уплотнения корпуса ФЭУ вблизи фотокатода. ФЭУ-142 помещен в магнитный экран из стали АРМКО, обеспечивающий устойчивую работу в условиях рассеянных магнитных полей вблизи соленоида установки ГОЛ-3-II. Регистрация сигналов в настоящее время осуществляется аналого-цифровым преобразователем Ф4226 (8 бит, 50 нс/отсчет). На рис.3 приведен типичный сигнал ФЭУ при работе на длине волны линии L_{α} водорода (121,6 нм).

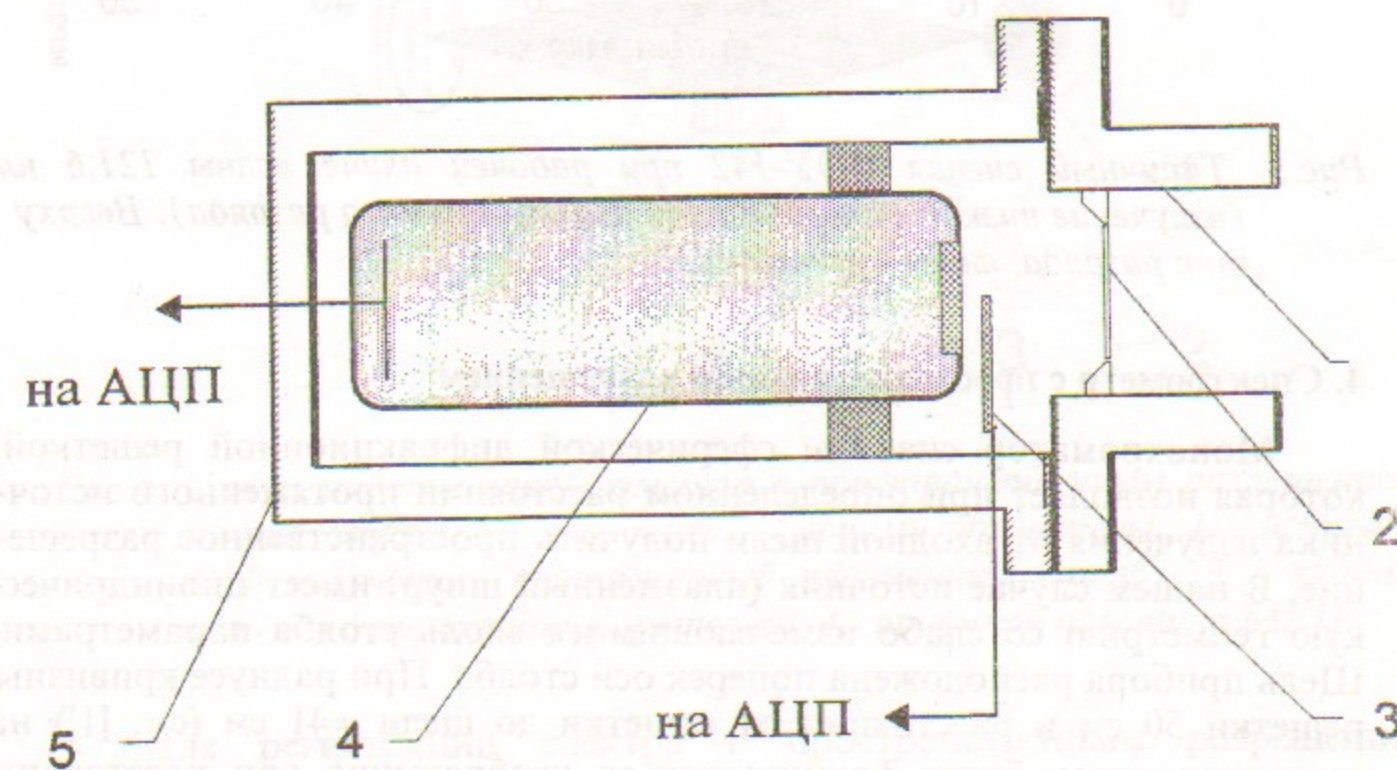


Рис.2. Схема узла регистрации с временным разрешением. Цифрами обозначены: 1 - выходной патрубок прибора, 2 - выходная щель, 3 - вакуумный фотодиод, 4 - магнитный и электростатический экраны, 5 - ФЭУ-142.

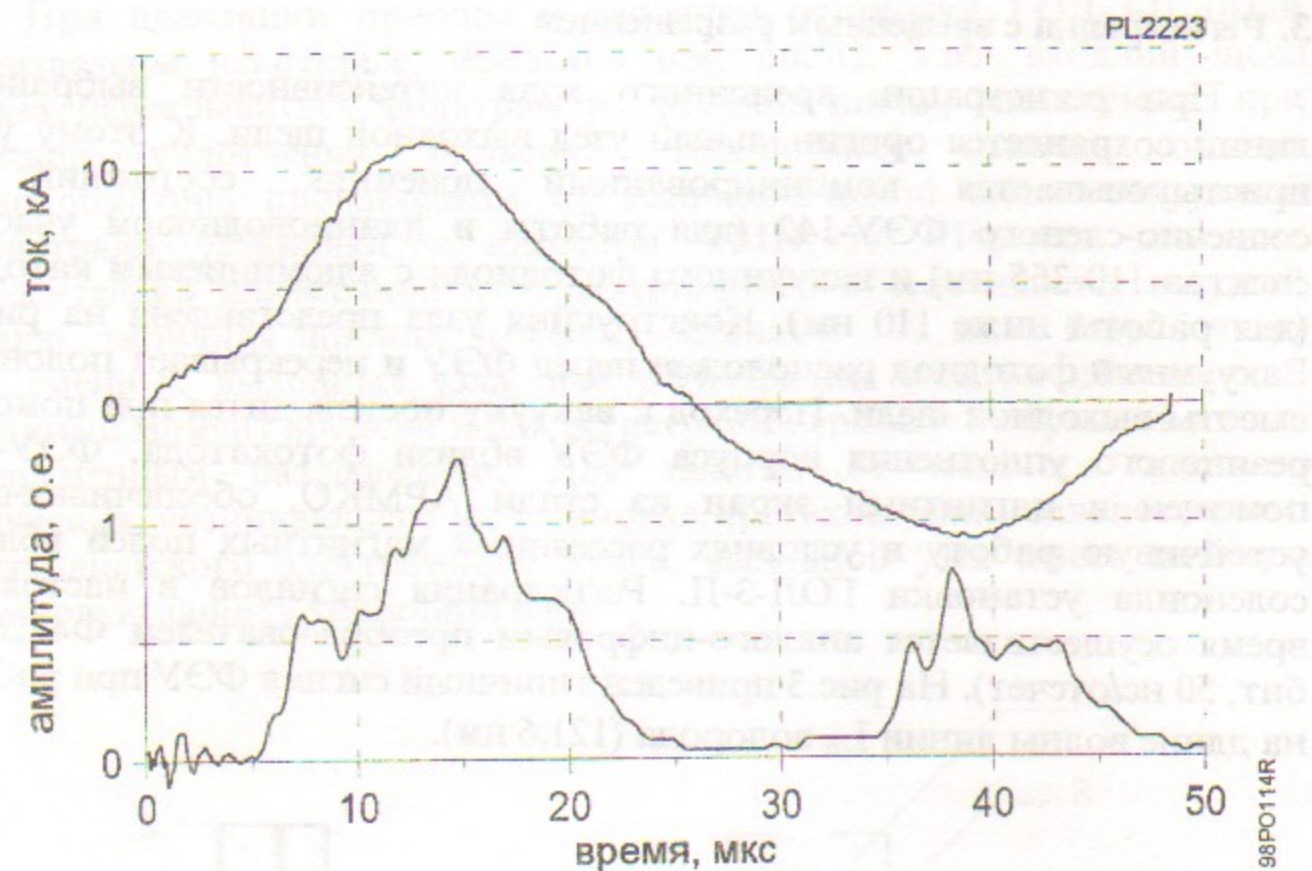


Рис.3. Типичный сигнал ФЭУ-142 при рабочей длине волны 121,6 нм (излучение низкотемпературной плазмы прямого разряда). Вверху - ток разряда, внизу - сигнал ФЭУ.

4. Спектрометр с пространственным разрешением

Монохроматор снабжен сферической дифракционной решеткой, которая позволяет при определенном расстоянии протяженного источника излучения от входной щели получить пространственное разрешение. В нашем случае источник (плазменный шнур) имеет цилиндрическую геометрию со слабо изменяющимися вдоль столба параметрами. Щель прибора расположена поперек оси столба. При радиусе кривизны решетки 50 см и расстоянии от решетки до щели ≈ 41 см (см. [1]) на выходную щель будет фокусироваться изображение при расстоянии источника до входной щели ≈ 23 см. В реальной геометрии пространственное разрешение прибора составляет $\Delta r \approx 1$ см при поле зрения 7 см. При этом в формировании изображения участвует отрезок столба длиной примерно 2 см (по координате поперек входной щели) - см. рис.4. Такая возможность использования прибора авторами оригинальной работы [1] не обсуждалась.

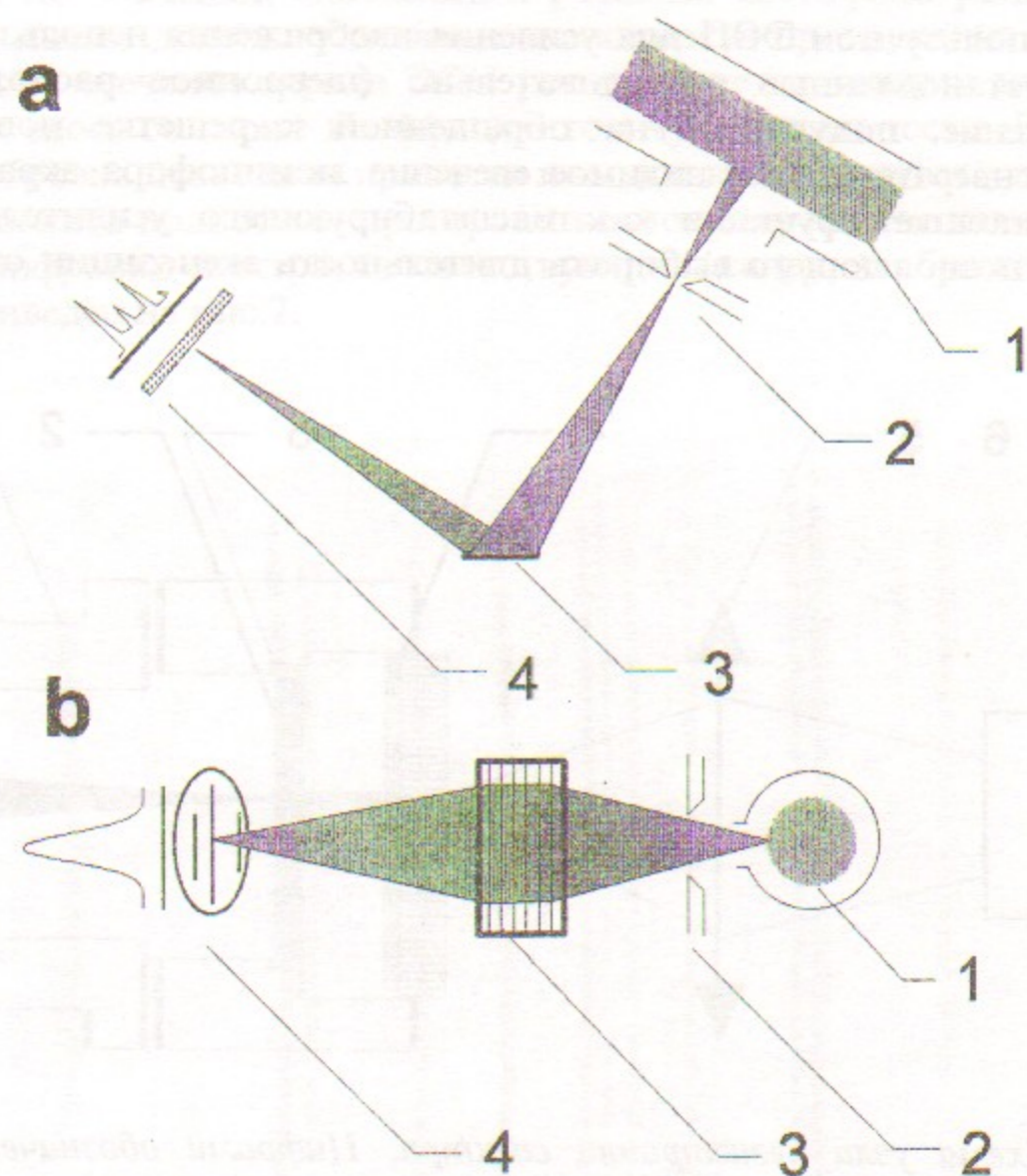


Рис.4. Схема работы спектрометра с пространственным разрешением; а - вид сверху, б - вид сбоку. Цифрами обозначены: 1 - источник ВУФ излучения (протяженный плазменный столб), 2 - входная щель, 3 - дифракционная решетка, 4 - приемная пластина МКП.

Для регистрации спектра с пространственным разрешением требуется соответствующий приемник, который монтируется на спектрометре вместо узла выходной щели. При модернизации спектрометра для увеличения гибкости и динамического диапазона прибора было принято решение использовать специальный регистрирующий узел, конструкция которого приведена на рис.5. В качестве первичного приемника информации служит поверхность микроканальной пластины открытого электронно-оптического преобразователя МКУ-104-2, имеющего диаметр рабочей области 40

мм. В используемом ЭОП для усиления изображения используется две МКП, установленные последовательно (шеvronное расположение). Изображение, получаемое на обращенной к решетке поверхности МКП, конвертируется в видимое свечение люминофора экрана ЭОП. ЭОП выполняет функции как масштабирующего усилителя, так и затвора, позволяющего выбирать длительность экспозиции от 1 мкс и больше.

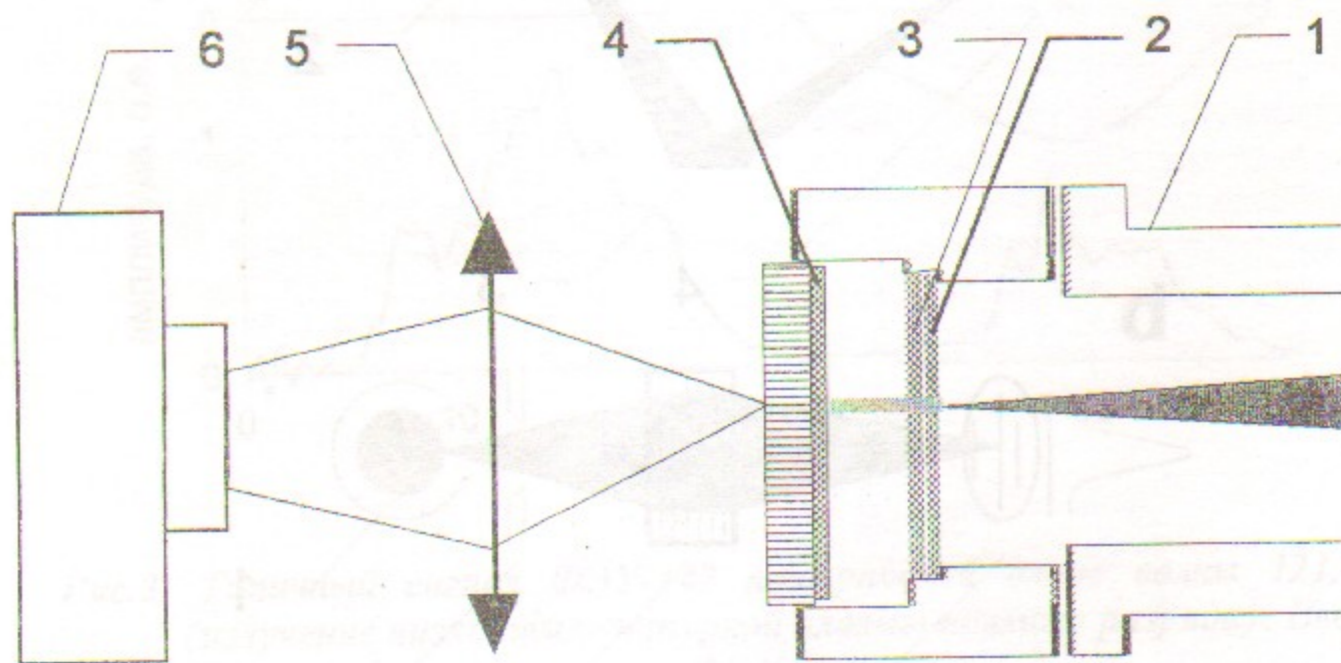


Рис.5. Схема узла регистрации спектра. Цифрами обозначены: 1, 2 - микроканальные пластины; 3 - люминофор; 4 - дополнительный согласующий объектив; 5 - цифровая фотокамера DC-20.

Видимое изображение спектра фотографируется при помощи цифровой камеры KODAK DC-20. Типичный вид получаемого кадра приведен на рис.6. Для согласования размера кадра и размера экрана ЭОП служит дополнительный объектив "Юпитер-3" (50 мм, 1:1,5). Выбор камеры DC-20 обусловлен несколькими ее достоинствами, главным образом компактностью (размеры 102x61x31 мм, что существенно для габаритов радиационной защиты), высокой чувствительностью (эквивалент 800/1600 ISA), нетипичной для камер такого класса, возможностью получения истинной измеренной яркости (отсутствует какое-либо сжатие, преобразование или кодировка сигнала внутри камеры), относительной дешевизной. Приемная светочувствительная матрица камеры имеет размерность 501x240 ячеек. На матрицу напылен массив цветных светофильтров, который состоит

из групп по 4 ячейки, снабженных разными светофильтрами. Светофильтры имеют довольно плавные зависимости пропускания от спектра, поэтому свечение экрана ЭОП регистрируется каждым из четырех цветовых слоев со своим коэффициентом чувствительности. Проведенная калибровка позволила привести все слои к одной чувствительности и использовать полностью пространственное разрешение камеры. Пример расшифровки спектра, соответствующего кадру, изображенному на рис.6, приведен на рис.7.

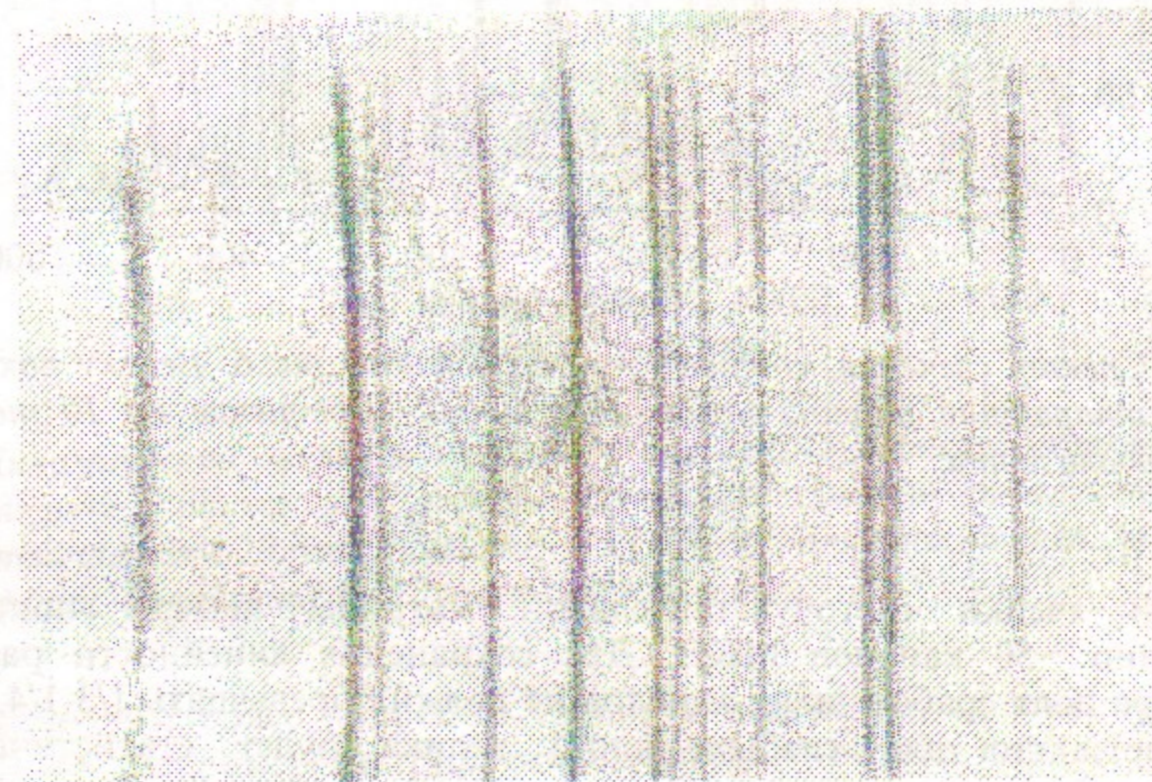


Рис.6. Фотография с экрана ЭОП (негативное изображение). По горизонтали - длина волны (номер ячейки ПЗС матрицы), по вертикали - координата по радиусу плазмы от -3,5 см (нижний край) до 3,5 см (верхний край).

5. Методические особенности работы с системой регистрации спектра

Необходимо отметить методические особенности работы комбинации ЭОП + DC-20. В режиме большого усиления ЭОП канал МКП при попадании фотона работает практически в режиме насыщения. Выходная яркость свечения экрана ЭОП фактически определяется количеством сработавших каналов. При среднем расстоянии между центрами каналов порядка 10 мкм в поле зрения

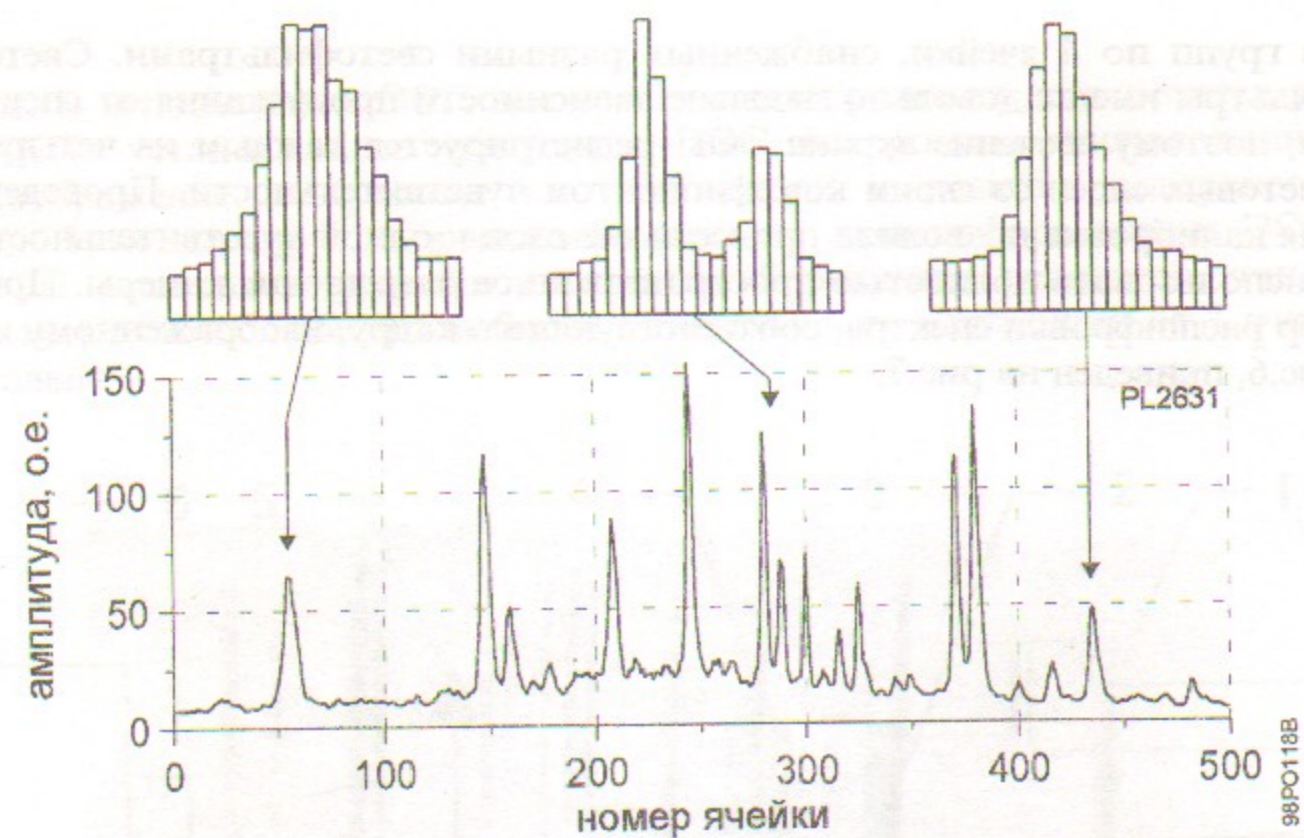


Рис.7. Спектр свечения, соответствующий кадру рис.6. Вверху показана аппаратная ширина некоторых линий. Усреднение по 10 точкам вдоль линии.

каждой ячейки светочувствительной матрицы камеры попадает оценочно ~ 50 каналов МКП. Для сохранения линейности работы прибора доля сработавших каналов не должна превышать $1/3-1/4$. Это означает, что для слабых линий велика будет статистическая неопределенность измерения амплитуды. Повысить точность отсчета амплитуды можно за счет уменьшения пространственного разрешения, проводя усреднение вдоль линии при обработке кадра. Уровень темнового сигнала в типичных условиях составляет 4-6 единиц (уровень черного соответствует 0, белого - 255) и слабо изменяется по полю кадра, а разброс темнового сигнала на соседних ячейках обычно не превышает 1 единицы. Это позволяет проводить вычитание темновой засветки, что улучшит возможность обнаружения слабых линий. В наших условиях нарушение линейности наступает при значении засветки, соответствующей амплитуде ~ 50 единиц, то есть динамический диапазон в пределах одного кадра составляет примерно 50 (см. рис.8). Расширить динамический диапазон можно, изменяя коэффициент усиления ЭОП, длительность экспозиции и ширину входной щели.

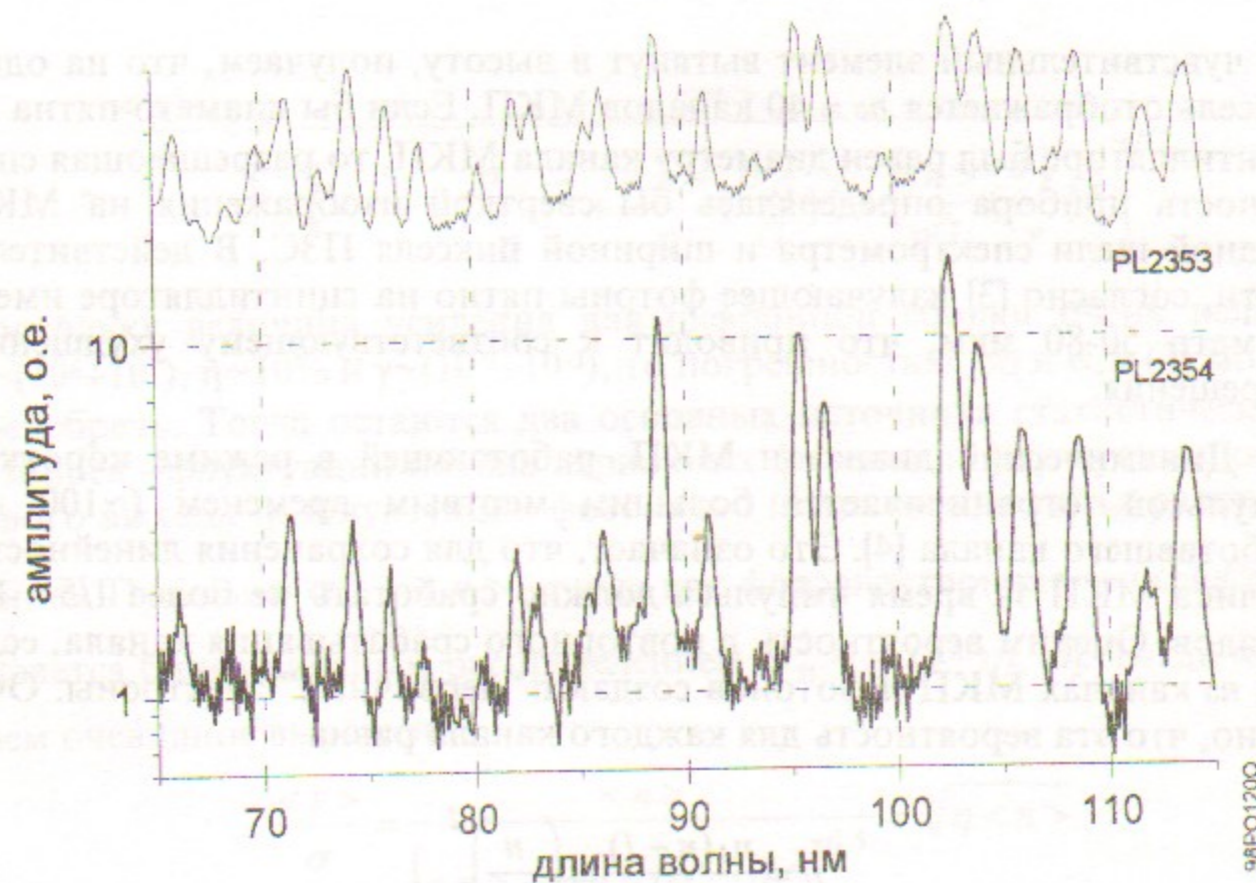


Рис.8. Динамический диапазон прибора. Приведены два последовательных разряда в одинаковом режиме, чувствительность спектрометра отличается в 20 раз. Линейность МКП сохраняется до сигнала ~ 50 единиц. Усреднение по 10 точкам вдоль линии.

Рассмотрим более подробно точность измерения, достижимую в такой схеме. Фотоны регистрируемого светового потока попадают на входную поверхность МКП, имея среднюю плотность потока фотонов на единицу площади (в качестве которой удобно взять один пиксель ПЗС) за время экспонирования, и с вероятностью η создают "первичный" электрон в одном из каналов. После усиления в канале МКП электронное облако попадает в несколько каналов второго МКП, вновь усиливается и после ускорения в плоскопараллельном промежутке конвертируется в фотоны в сцинтилляторе К-71. Полный коэффициент конверсии "первичного" электрона в фотоны назовем усилением прибора G . Наконец, фотоны через оптическую систему фокусируются на ПЗС матрицу фотокамеры, где создают γ электронов на один излученный сцинтиллятором фотон. В описываемой системе диаметр канала МКП составляет 12 мкм при шаге 15 мкм, а оптическая система отображает плоскость сцинтиллятора на ПЗС таким образом, что эффективная ширина пикселя ПЗС составляет 80 мкм. С учетом того,

что чувствительный элемент вытянут в высоту, получаем, что на один пиксель отображается $n_0 \approx 40$ каналов МКП. Если бы диаметр пятна на сцинтилляторе был равен диаметру канала МКП, то разрешающая способность прибора определялась бы сверткой изображения на МКП входной щели спектрометра и шириной пикселя ПЗС. В действительности, согласно [3] излучающее фотоны пятно на сцинтилляторе имеет диаметр 50-80 мкм, что приводит к соответствующему ухудшению разрешения.

Динамический диапазон МКП, работающей в режиме коротких импульсов, ограничивается большим мертвым временем (~ 100 мс) сработавшего канала [4]. Это означает, что для сохранения линейности отклика МКП за время импульса должно сработать не более $1/5 - 1/3$ каналов. Оценим вероятность p повторного срабатывания канала, если при n_0 каналах МКП n фотонов создают "первичные" электроны. Очевидно, что эта вероятность для каждого канала равна

$$p = \frac{n \cdot (n-1)}{n_0^2} \approx \left(\frac{n}{n_0}\right)^2 \quad (1)$$

Из этой формулы видно, что погрешность, связанная с повторным попаданием фотона в уже сработавший канал равна $\sim 4\%$ для $(n/n_0) = 1/5$ и $\sim 10\%$ для $(n/n_0) = 1/3$.

Погрешность измерения интенсивности падающего излучения отдельным пикселем, очевидно, определяется статистическими флуктуациями падающего излучения σ_n (фотонный шум), флуктуациями вторичной эмиссии σ_η , усиления σ_G и конверсии σ_γ . Для снижения статистического разброса можно интегрировать сигнал по нескольким пикселям по вертикали. Тогда дисперсия сигнала $\langle s \rangle$ от такой группы пикселей будет [5]¹⁾

$$\sigma^2 \cong (\sigma_n \eta G \gamma)^2 + \langle n \rangle (\sigma_\eta G \gamma)^2 + \langle n \rangle \eta (\sigma_G \gamma)^2 + \langle n \rangle \eta G \sigma_\gamma^2, \quad (2)$$

а отношение сигнала $\langle s \rangle = \langle n \rangle \eta G \gamma$ к шуму σ составляет

¹⁾ В работе [5] эта формула записана с ошибкой, которая здесь исправлена.

$$\frac{\langle s \rangle}{\sigma} = \frac{\langle n \rangle}{\left[\sigma_n^2 + \langle n \rangle \left(\frac{\sigma_\eta}{\eta}\right)^2 + \frac{\langle n \rangle}{\eta} \left(\frac{\sigma_G}{G}\right)^2 + \frac{\langle n \rangle}{\eta G} \left(\frac{\sigma_\gamma}{\gamma}\right)^2 \right]^{1/2}} \quad (3)$$

Поскольку величина усиления для шевронной сборки очень велика, $G \sim (10^6 \div 10^7)$, $\eta \sim 10\%$ и $\gamma \sim (10^{-2} \div 10^{-3})$, то погрешностью σ_G и σ_γ в (3) можно пренебречь. Тогда остаются два основных источника статистического разброса - флуктуации потока первичных фотонов и флуктуации квантового выхода η . Флуктуации фотонного шума описываются распределением Пуассона $\sigma_n^2 = \langle n \rangle$, тогда как фотоэлектронная эмиссия описывается биномиальным распределением $\sigma_\eta^2 = \eta \cdot (1 - \eta)$ [6]. Тогда получаем очевидное выражение

$$\frac{\langle s \rangle}{\sigma} = \frac{\langle n \rangle}{\left[\langle n \rangle + \langle n \rangle (\sigma_\eta / \eta)^2 \right]^{0.5}} = \sqrt{\eta \langle n \rangle} \quad (4)$$

Следует, однако, иметь в виду, что при использовании одиночной МКП и при малом η и γ может возникнуть ситуация, когда последним членом в знаменателе (3) пренебречь нельзя.

В нашем случае на один пиксель попадает в максимуме интенсивности ~ 10 вспышек, т.е. $\langle s \rangle / \sigma \sim 30\%$. Интегрируя по 10 пикселям вдоль линии, имеем $\langle s \rangle / \sigma \sim 10\%$. Уровень статистического шума сигнала может быть также оценен из рис.9, на котором приведено распределение яркости вдоль выбранных линий из спектра рис.6. Точность приблизительно совпадает с приведенными выше оценками. На нижней части этого рисунка отчетливо видны два максимума, которые говорят о радиальной неоднородности свечения плазменного столба на этой длине волны.

Разрешающая способность прибора оценивается в 0.5 нм в центре поля при дисперсии 0.14 нм/ячейку. На краю поля разрешающая способность падает. Следует отметить, что угол между приемной поверхностью МКП (расположенной в плоскости выходной щели нормально к дифрагированному лучу) и фокальной плоскостью прибора составляет $\sim 30^\circ$. В связи с этим на краях поля зрения возникают aberrации. Однако, благодаря высокой чувствительности прибора, имеется возможность при необходимости виньетировать дифракционную решетку, улучшая тем самым спектральное разрешение на краю экрана ЭОП. Наблюдается также положительная (подушкообразная) дисторсия, ко-

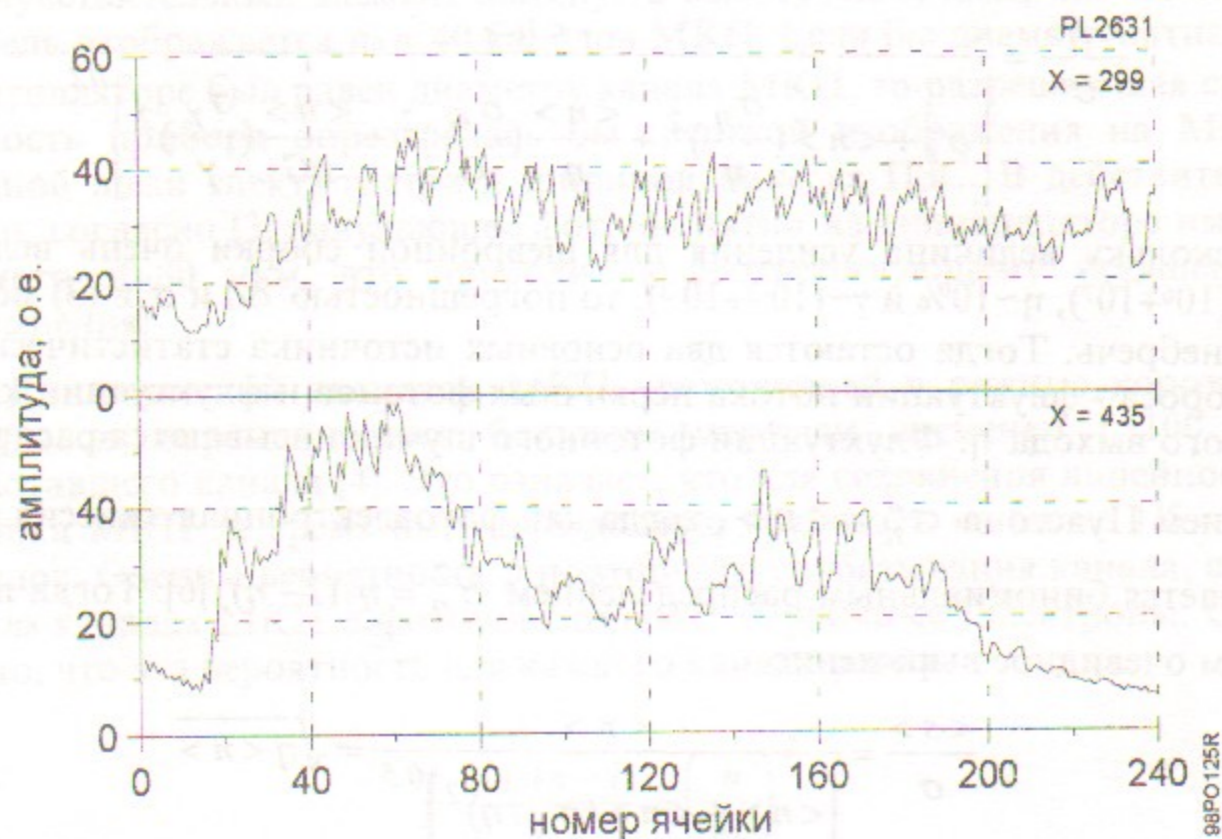


Рис.9. Распределение яркости вдоль выбранной линии (приведены линии, соответствующие линиям спектра, изображенного на рис.7, с номером ячейки по длине волны $X = 299$ и $X = 435$). Усреднение по координате вдоль линии не производилось.

торую необходимо учитывать при цифровом усреднении яркости вдоль линии. Поскольку воспроизводимость установки длины волны при многократной перестройке спектрометра составляет $\sim 0,03$ нм [1], то точная привязка по спектру производится по значениям длин волн ярких эталонных линий (обычно использовались водородные линии L_{α} и L_{β}).

Из других методических особенностей следует отметить, во-первых, некоторую несогласованность спектральной чувствительности камеры с цветом свечения люминофора используемого ЭОП (который оптимизировался для работы с фотопленкой). Во-вторых, наличие цветочувствительности, которое на первый взгляд затрудняет работу камеры в составе спектрометра, оказывается практически полезным в эксперименте - по цвету легко отбраковываются как ошибки в постановке эксперимента (например, пробой по поверхности при недостаточно хорошем вакууме), так и отдельные ячейки матрицы, засвеченные жестким рентгеновским излучением (как правило, это одиночные ячейки с большой интенсивностью сигнала).

С помощью описанного приемника были проведены измерения в диапазоне длин волн 50-250 нм. При приближении к коротковолновой границе диапазона падала спектральная контрастность изображения (возрастал уровень паразитной засветки в центре поля МКП). По-видимому, это обстоятельство связано с тем, что на приемник начинает частично попадать излучение, отраженное решеткой в нулевом порядке и затем рассеянное на элементах выходного патрубка.

6. Система управления и регистрации

Спектрометр предназначен для работы в составе диагностического комплекса установки ГОЛ-3-II и непосредственно находится в экспериментальном радиационно-опасном зале. Поэтому работа со спектрометром полностью автоматизирована (за исключением перестройки длины волны, которая при необходимости производится вручную). Блок-схема управления спектрометром приведена на рис.10. Основная часть диагностической электроники на установке выполнена в стандарте КАМАК. Используются блоки синхронизации (с точностью установки запускающего импульса 100 нс), источники напряжения для питания МКП и ФЭУ (точность 1 В), аналого-цифровые преобразователи для измерения электрических сигналов (ФЭУ, контроль импульса на МКП). Источник 5 кВ для питания ускоряющего зазора МКП - люминофор внешнего управления не имеет.

Основные особенности работы спектрометра в составе установки связаны с необходимостью адаптации камеры DC-20 к работе с внешней синхронизацией в удаленном помещении. Камера требует проведения определенной последовательности управляющих команд каждый раз после включения питания (штатная работа с литиевыми батареями нецелесообразна из-за малого ресурса батареи - порядка 100 кадров). Управление производится с небольшого пульта, с которого производится выбор нужной камеры (на установке несколько камер DC-20 подключаются к одному последовательному порту компьютера типа IBM PC), подаются команды "готов", "стирание", "запуск". Камера гальванически соединена с портом компьютера только во время обмена информацией для уменьшения риска получения неисправности из-за сильных электромагнитных помех, существующих в момент срабатывания установки. Особенностью устройства камеры DC-20 является то, что подготовка камеры к проведению съемки занимает около 580 мс после прихода команды "запуск", нестабильность появления импульса синхронизации для фотовспышки (по которому можно считать, что камера производит фотографирование) составляет

до 2 мс. Поэтому в наших экспериментах камера работала при максимальном времени экспозиции 30 мс для того, чтобы кадр ЭОП был с большой степенью надежности зарегистрирован. Соответственно, имеющийся на камере датчик освещенности был затемнен (установка экспозиции происходит только автоматически по показаниям этого датчика). В случае процессов большей длительности появляется возможность регулировки выдержки при помощи засветки датчика освещенности источником калиброванной яркости. Реальное значение установленной экспозиции в конкретном кадре содержится в информации, передаваемой камерой.

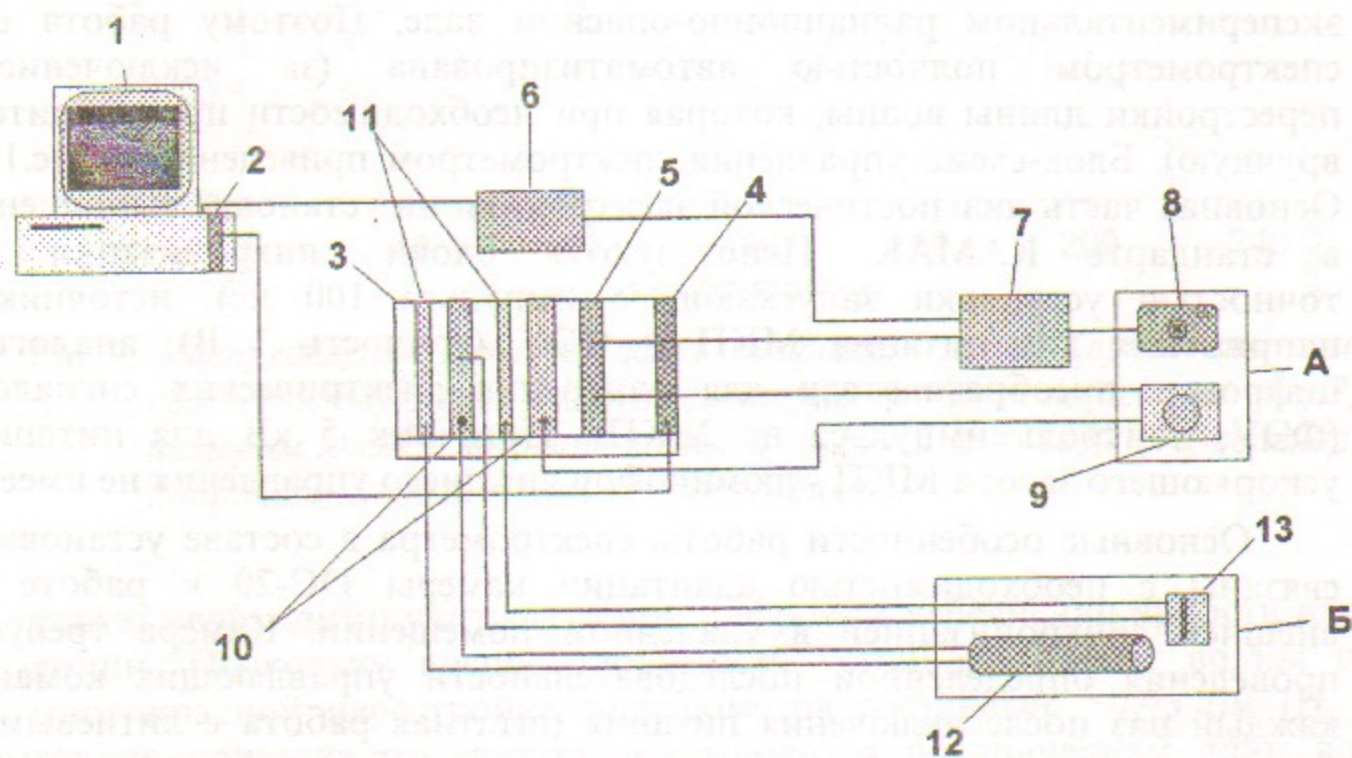


Рис.10. Схема управления и регистрации. А - узел для регистрации спектра излучения в заданный момент времени, Б - узел для регистрации яркости выбранной линии с временным разрешением. Цифрами обозначены: 1 - персональный компьютер IBM PC; 2 - интерфейсная плата PPI-AT-2 (позволяет подключить к PC 2 крейта КАМАК); 3 - крейты КАМАК, 4 - контроллеры крейтов K0607; 5 - генератор временных интервалов ГВИ-8М; 6 - пульт управления цифровыми камерами; 7 - плата управления цифровыми камерами; 8 - цифровая камера DC-20; 9 - электронно-оптический преобразователь; 10 - высоковольтный источник питания; 11 - АЦП Ф4226; 12 - ФЭУ-142; 13 - вакуумный фотодиод.

На установке ГОЛ-3-II камера соединена с компьютером экранированными витыми парами длиной около 100 м. Скорость устойчивой передачи данных составляет 57600 бод. Объем файла данных во внутреннем формате камеры составляет около 125 кбайт, часть кадров записывается также в формате TIFF (для сохранения аспектного отношения размерность этого файла составляет 493x373 точки, объем - около 566 кбайт). Обработка результатов ведется с использованием файлов внутреннего формата. Разработанная программа обработки позволяет проводить просмотр разных цветовых плоскостей, удалять рентгеновскую наводку, записывать горизонтальные и вертикальные сечения в файлы ASCII, проводить усреднение по заданному количеству точек по второй координате, просматривать как позитивное, так и негативное изображение кадра.

7. Заключение

После проведенной модернизации регистрирующей части вакуумного монохроматора МВ-3 получен цифровой спектрометр, позволяющий работать в диапазоне длин волн 50-400 нм с временным разрешением порядка 1 мкс (в режиме измерения спектра с пространственным разрешением). Этот результат достигнут благодаря нахождению эффективных, в том числе по цене, решений. Спектрометр работает как штатная диагностика плазмы в экспериментах на установке ГОЛ-3-II.

Возможно дальнейшее улучшение метрологического качества прибора. При достаточно высокой яркости источника излучения целесообразно в качестве приемника использовать полупроводниковые детекторы ВУФ диапазона (одноканальные или многоканальные), выпускаемые несколькими фирмами.

7. Благодарности

Работа по модернизации МВ-3 была проведена при финансовой поддержке РФФИ в ходе выполнения проекта 96-02-19436.

Авторы благодарят Л.В.Юшкину за участие в работе на начальных этапах, К.И.Меклера за сотрудничество при проведении экспериментов на установке ГОЛ-3-II.

Литература

1. М.Е. Акоюн, И.И. Балякин, Ф.И. Вилесов. Вакуумный монохроматор МВ-3 // ПТЭ, № 6, с.96, 1961.
2. M.A. Agafonov, A.V. Arzhannikov, V.T. Astrelin, V.B. Bobylev, A.V. Burdakov, M.N. Chagin, Yu.I. Deulin, A.D. Khilchenko, V.V. Khilchenko, V.S. Koidan, V.V. Konyukhov, A.N. Kvashnin, O.A. Lee, A.G. Makarov, K.I. Mekler, P.I. Melnikov, V.S. Nikolaev, S.S. Perin, V.V. Postupaev, R.V. Razilov, A.F. Rovenskikh, E.P. Semenov, S.L. Sinitsky, A.V. Tarasov, K.V. Tsigutkin, L.V. Yushkina, R.P. Zotkin. Plasma heating by high-energy-content microsecond electron beam at the GOL-3-II facility // Plasma Physics and Contr. Fusion, Vol.38, № 12A, p.A93, 1996.
3. Б.А.Князев. О фотометрической обработке изображений, полученных электронно-оптическими преобразователями с усилителями на микроканальных пластинах // ПТЭ, № 1, с.185, 1991.
4. J.L.Wiza. Microchannel plate detectors // Nucl. Instr. Meth., Vol.162, p.587, 1979.
5. A.Frenkel, M.A.Sartor, M.S.Wlodawski. Photon-noise-limited operation of intensified CCD cameras // Applied Optics, Vol.36, p.5288, 1997.
6. B.R.Frieden. Probability, statistical optics, and data testing: a problem solving approach. Springer-Verlag, 1983.

А.В. Бурдаков, А.Ю. Заболотский,
Б.А. Князев, В.С. Койдан, С.В. Полосаткин,
В.В. Поступаев, А.Ф. Ровенских

Спектрометр вакуумного ультрафиолетового излучения с цифровой регистрацией

A.V. Burdakov, A.Yu. Zabolotsky,
B.A. Knyazev, V.S. Koidan, S.V. Polosatkin,
V.V. Postupaev, A.F. Rovenskikh

VUV spectrometer with digital readout

ИЯФ 98-86

Ответственный за выпуск А.М. Кудрявцев

Работа поступила 20.11. 1998 г.

Сдано в набор 23.11.1998 г.

Подписано в печать 23.11.1998 г.

Формат бумаги 60×90 1/16 Объем 1.4 печ.л., 1.1 уч.-изд.л.

Тираж 180 экз. Бесплатно. Заказ № 86

Обработано на IBM PC и отпечатано на
ротапринте ИЯФ им. Г.И. Будкера СО РАН

Новосибирск, 630090, пр. академика Лаврентьева, 11.