



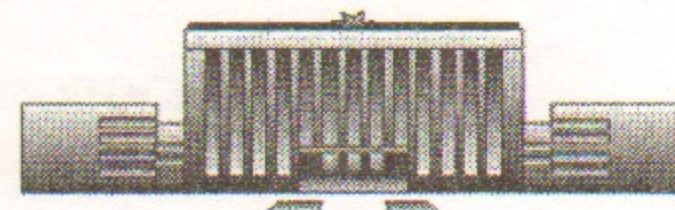
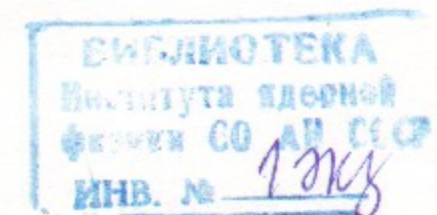
Институт ядерной физики им. Г.И. Будкера  
СО РАН

Б.90  
1998

Д.А. Букин, Ю.С. Великжанин, В.Б. Голубев,  
Т.В. Димов, В.П. Дружинин, С.В. Кошуба,  
С.И. Середняков, Ю.В. Усов

**ПЕРВИЧНЫЙ ТРИГГЕР  
ДЕТЕКТОРА СНД НА ВЗПП-2М**

ИЯФ 98-29



Новосибирск

## Первичный триггер детектора СНД на ВЭПП-2М

Д.А.Букин, Ю.С.Великжанин, В.Б.Голубев, Т.В.Димова,  
В.П.Дружинин, С.В.Кошуба, С.И.Середняков, Ю.В.Усов

Институт ядерной физики им. Г.И.Будкера СО РАН,  
630090, Новосибирск

В данной работе описана система первичного триггера (ПТ) детектора СНД, работающего на накопителе ВЭПП-2М. ПТ работает в режиме логического конвейера с тактовой частотой, равной частоте обращения пучков (16МГц). Полное время работы триггера – 800 нсек. от момента столкновения пучков. Все системы ПТ основаны на программируемых элементах, что позволяет строить оптимальный триггер, работающий в жёстких условиях фоновых событий. ПТ подавляет >100кГц фоновых событий до 80Гц полезных с потерями всего ≈6%. Высокое качество ПТ позволило отказаться от использования вторичного триггера в системе сбора данных СНД.

## First-level trigger of SND detector at VEPP-2M

D.A.Bukin, Y.S.Velikzhanin, V.B.Golubev, T.V.Dimova,  
V.P.Druzhinin, S.V.Koshuba, S.I.Serednyakov, Y.V.Usov

Budker Institute for Nuclear Physics,  
630090, Novosibirsk, Russia

The first-level trigger (FLT) of the SND detector at VEPP-2M collider is described at this paper. The pipeline FLT logic works with a clock rate of 16MHz which is the collider beam crossing frequency. The full time of the FLT decision is 800nS from the beam collision. The use of programmable units in all FLT modules makes the SND trigger sufficiently flexible to provide an optimal operation in hard background conditions. The FLT reduced the 100kHz background rate to 80Hz with losses only ≈6%. The high FLT quality allowed to refuse the use of a second-level trigger in SND DAQ.

## ВВЕДЕНИЕ

Сферический Нейтральный детектор (СНД) [1÷3] создан для экспериментов на  $e+e-$  накопителе ВЭПП-2М [4] в ИЯФ СО РАН. Особенности СНД, такие как большой телесный угол калориметра, хорошее энергетическое разрешение для фотонов, наличие системы дрейфовых камер для регистрации заряженных частиц, позволяют изучать широкий круг физических процессов [5,6]. Физические эксперименты на СНД начались в 1995 году [7].

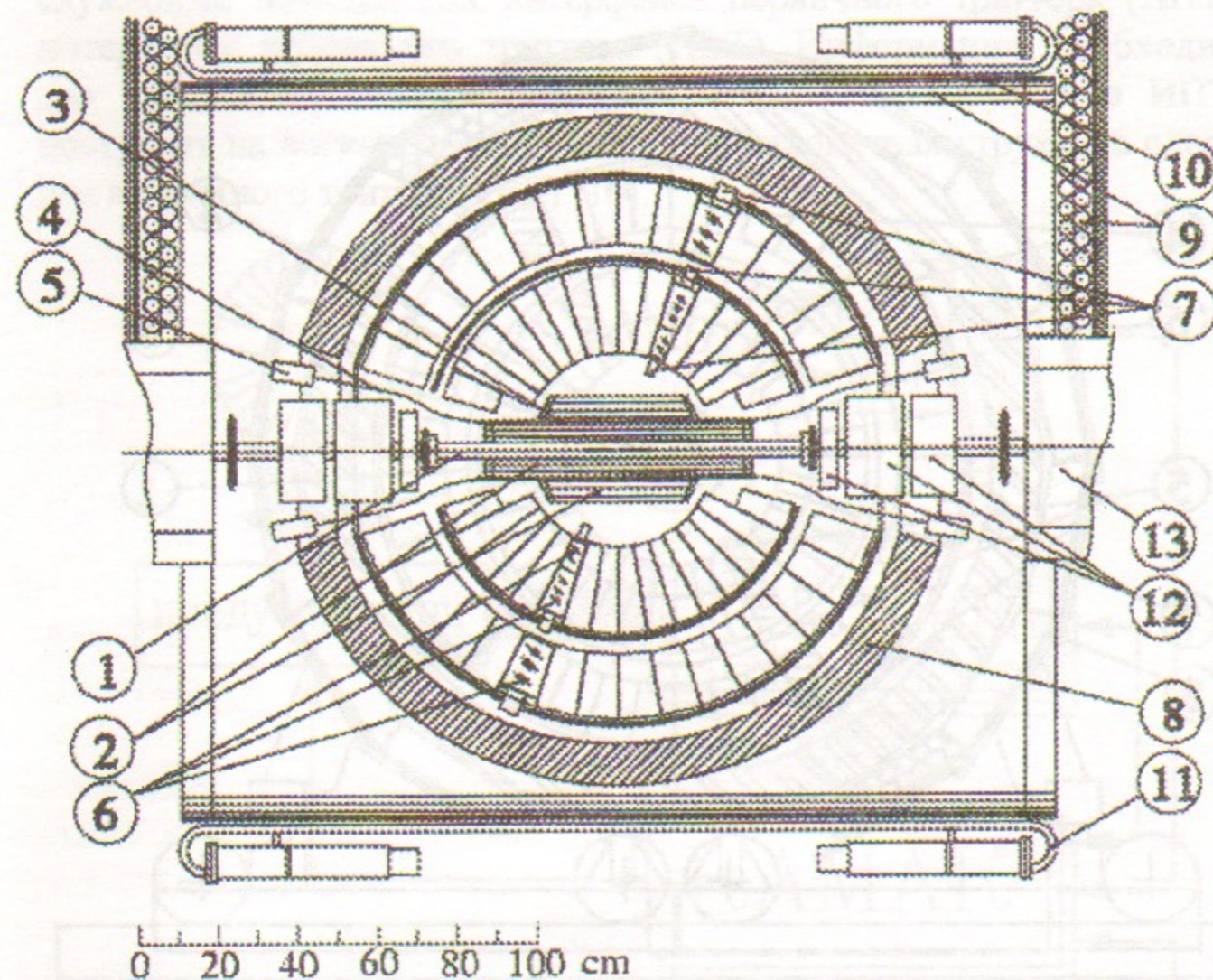
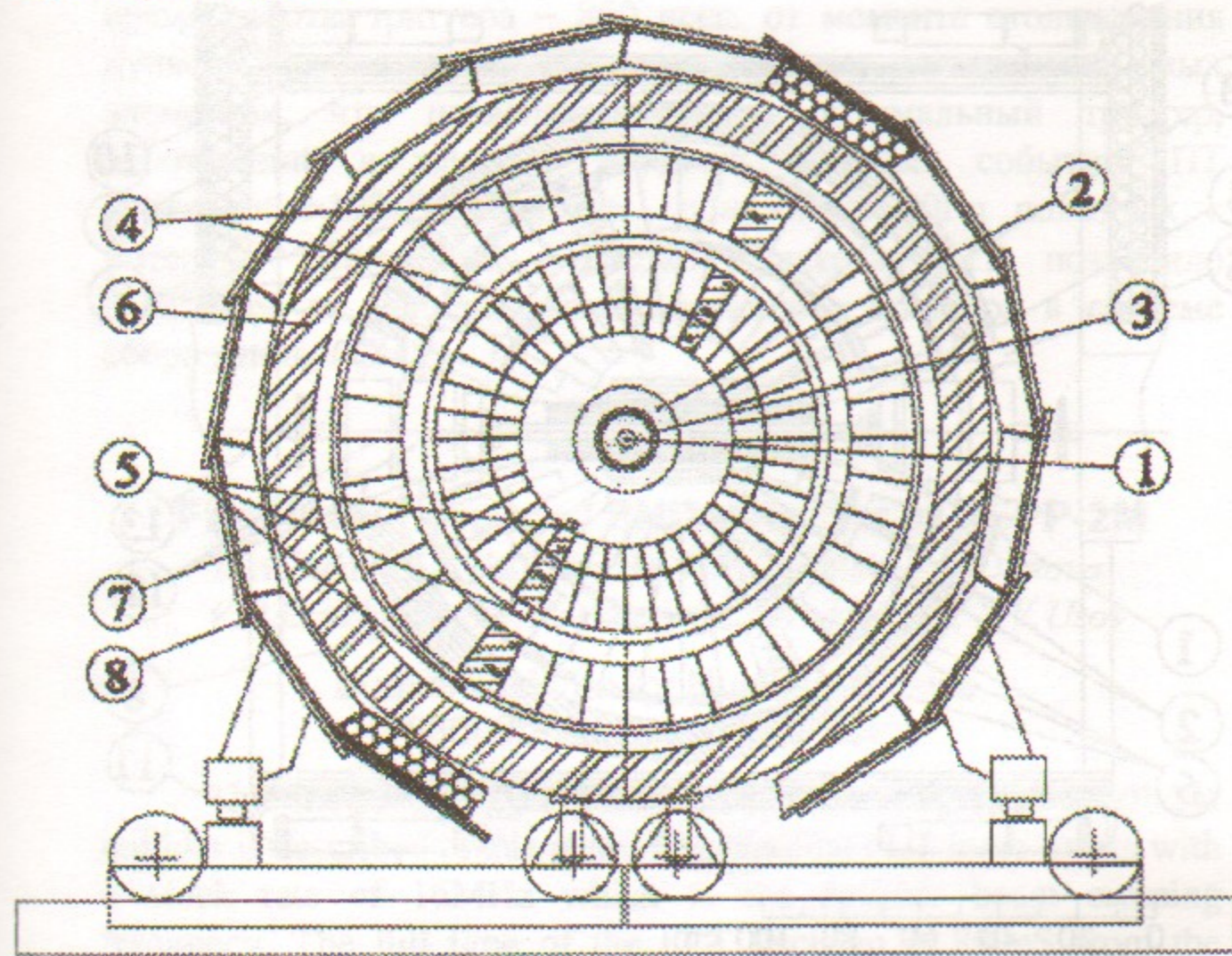


Рисунок 1: Детектор СНД, разрез вдоль пучка:

1-вакуумная камера накопителя, 2-дрейфовые камеры, 3-сцинтилляционные счётчики, 4-волоконные световоды, 5-фотоумножители, 6-кристаллы NaI(Tl), 7-вакуумные фотоприёмники, 8-железный фильтр, 9-стримерные трубки, 10-1см.-железные плиты, 11-сцинтилляционные счётчики, 12-магнитные линзы накопителя, 13-отклоняющие магниты

Основная часть СНД (рис.1,2) – трехслойный сферический калориметр, состоящий из 1632 кристаллов NaI(Tl). Полный телесный угол калориметра составляет  $0.9 \cdot 4\pi$ . Для регистрации треков заряженных частиц в центре детектора расположена система из двух дрейфовых камер, по 100 чувствительных проволочек в каждой из камер. Для временной привязки к моменту взаимодействия пучков между дрейфовыми камерами расположен тонкий сцинтилляционный счётчик. Для подавления фона от космических событий детектор окружён системой пластмассовых сцинтилляционных счётчиков и стримерных трубок.

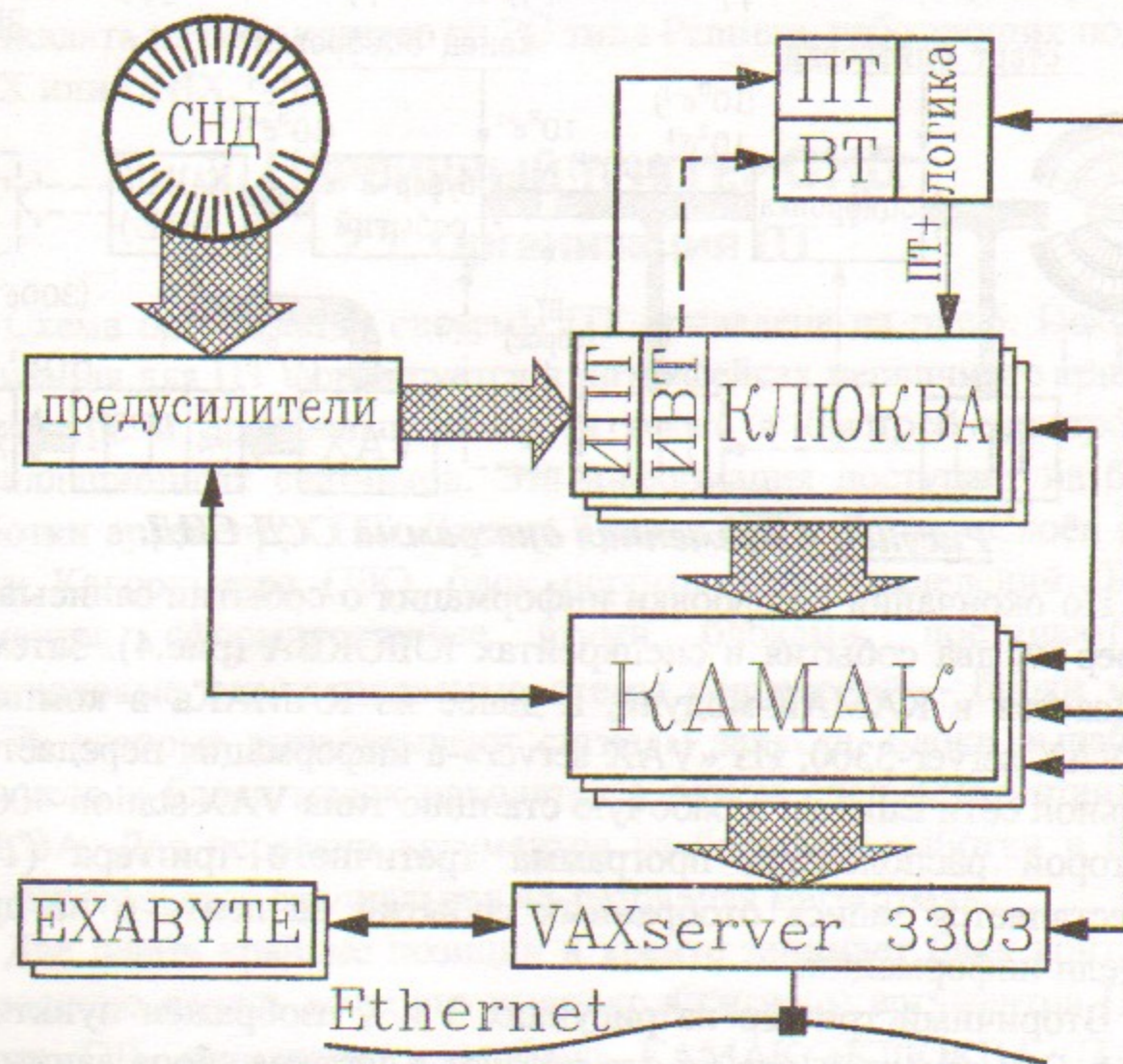


**Рисунок 2:** Детектор СНД, разрез перпендикулярно пучку:

1-вакуумная камера накопителя, 2-дрейфовые камеры, 3-сцинтилляционные счётчики, 4-кристаллы NaI(Tl), 5-вакуумные фотоприёмники, 6-железный фильтр, 7-стримерные трубки, 8-сцинтилляционные счётчики

## 1. СИСТЕМА СБОРА ДАННЫХ СНД

Система сбора данных (ССД) СНД основывается на быстрых спецкрейтах КЛЮКВА [8,9], разработанных в ИЯФ специально для детекторов КМД-2, КЕДР и СНД. На рис.3 показана структурная схема ССД. Сигналы от детектора усиливаются предусилителями, расположенными непосредственно на детекторе, затем поступают на платы оцифровки в КЛЮКВЕ. Спецкрейт КЛЮКВА имеет быструю ЭСЛ-магистраль с циклом 100 нсек. для считывания данных, а также служебные позиции для интерфейса первичного триггера (ИПТ) и интерфейса вторичного триггера (ИВТ). Информация, необходимая для работы первичного триггера (ПТ), аккумулируется в ИПТ и поступает на логические модули ПТ. Аналогичная структура сделана для вторичного триггера (ВТ) [10].



**Рисунок 3** Система сбора данных СНД

Первичный триггер работает в синхронном режиме логического конвейера с частотой накопителя ВЭПП-2М 16МГц. Это позволяет исключить «мертвое время». Каналы оцифровки — двух видов — «с общим стопом» и «с общим стартом». Пример первых — измерение времени дрейфа в дрейфовых камерах в платах Т2А [11]: при приходе сигнала от анодной проволоочки запускается счетчик с частотой 250МГц, по переполнении (1024 нсек.) он сам сбрасывается и готов обрабатывать новый сигнал. Если же в это время пришёл сигнал от первичного триггера ПТ+, счётчик останавливается, а его значение содержит информацию о времени дрейфа, так как сигнал ПТ+ синхронизован с частотой накопителя. Пример канала «с общим стартом» — оцифровка сигналов от калориметра в платах А32 [12]. Здесь сигнал ПТ+ запускает оцифровку, которая длится  $\approx 100$ мксек.

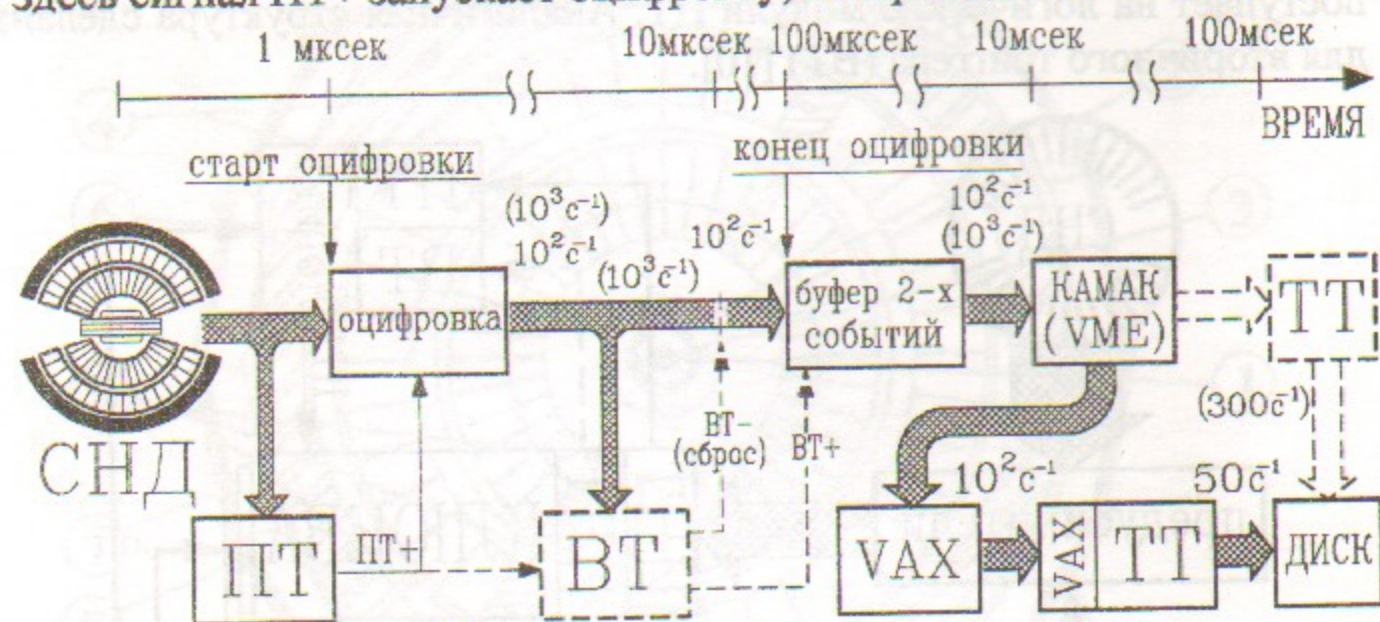


Рисунок 4 Временная диаграмма ССД СЧД.

По окончании оцифровки информация о событии записывается в буфер на два события в спецкрейтах КЛЮКВА (рис.4). Затем она считывается в КАМАК-модули, а далее из КАМАКа в компьютер типа VAX server-3300. Из «VAX server»-а информация передаётся по локальной сети Ethernet в рабочую станцию типа VAX station-4000/60, в которой расположена программа третичного триггера (ТТ) и осуществляется запись отобранных событий на ленту и на другие носители информации.

Вторичный триггер на рисунках 3 и 4 изображён пунктирной линией. Это означает, что он отсутствует в системе сбора данных. ВТ был предусмотрен, разработан, изготовлены все печатные платы для

него, отдельные блоки даже были настроены. Но качество отбора событий на уровне первичного триггера оказалось выше ожидаемого, что позволило уменьшить загрузку срабатывания ПТ до 100Гц вместо планируемого 1кГц без значительных потерь полезной информации.

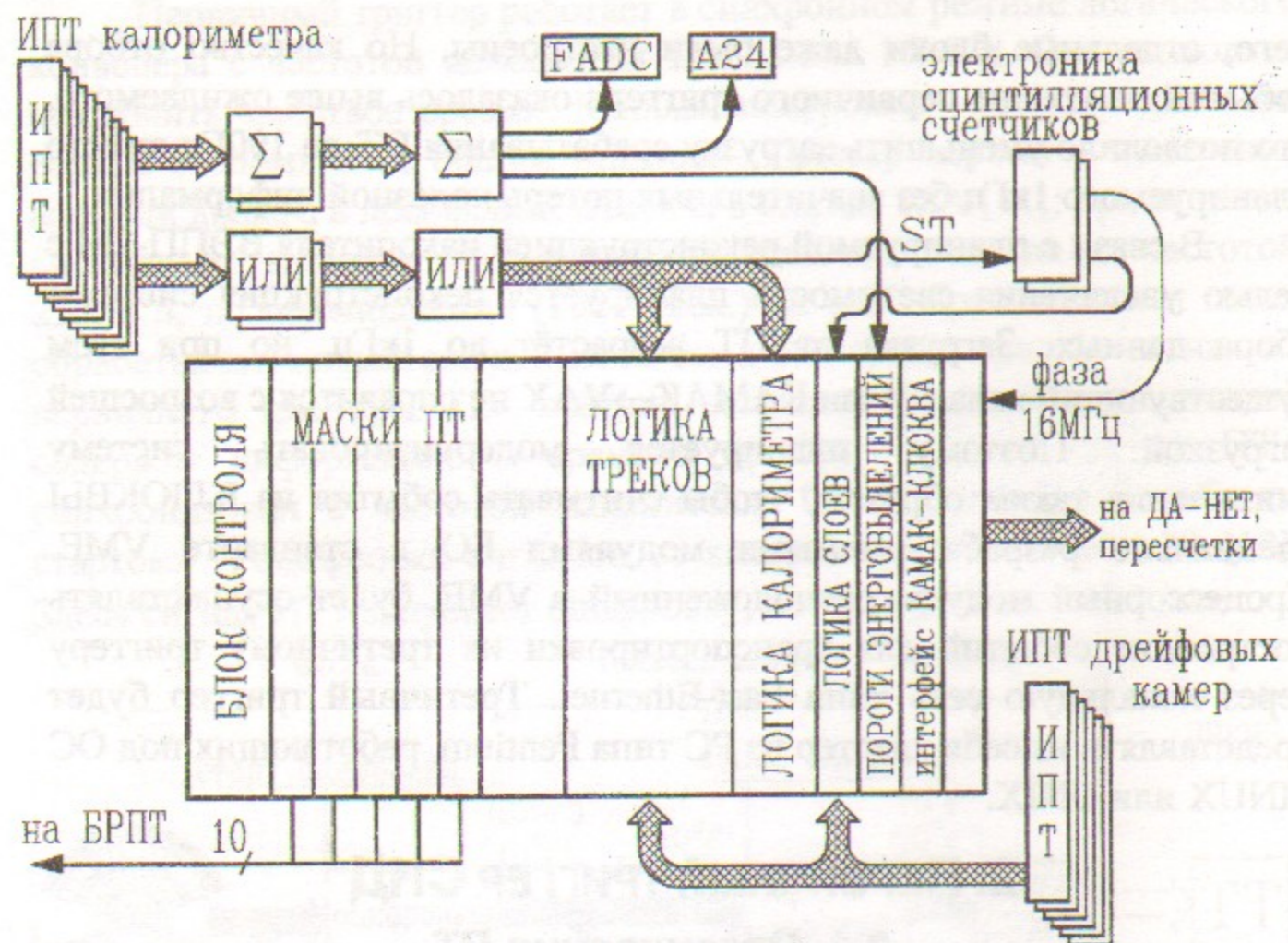
В связи с планируемой реконструкцией накопителя ВЭПП-2М с целью увеличения светимости планируется реконструкция системы сбора данных. Загрузка от ПТ возрастёт до 1кГц, но при этом существующий канал связи КАМАК→VAX не справится с возросшей нагрузкой. Поэтому планируется модернизировать систему считывания таким образом, чтобы считывать события из КЛЮКВЫ специально разрабатываемыми модулями БО в стандарте VME. Процессорный модуль, расположенный в VME, будет осуществлять построение событий для транспортировки их третичному триггеру через локальную сеть типа Fast-Ethernet. Третичный триггер будет представлять из себя кластер из РС типа Pentium, работающих под ОС LINUX или UNIX.

## 2. ПЕРВИЧНЫЙ ТРИГГЕР СЧД

### 2.1. Организация ПТ

Схема организации системы ПТ приведена на рис.5. Исходная информация для ПТ формируется в интерфейсах первичного триггера калориметра и дрейфовых камер, а также в быстрой электронике сцинтилляционных счётчиков. Эта информация поступает на блоки выработки аргументов ПТ: Логику Треков (ЛТ), Логику Слоёв (ЛС), Логику Калориметра (ЛК), блок порогов энерговыделений (БПЭ). Аргументы, сформированные этими блоками, поступают на многоходовые перестраиваемые схемы совпадений — блоки масок (БМПТ), которые вырабатывают сигналы запуска. Блоки выработки аргументов и блоки масок находятся в одном спецкрейте стандарта КЛЮКВА. Для передачи аргументов из блоков выработки в блоки масок используется специальная 48-разрядная магистраль.

Две левые крайние позиции в крейте занимает блок контроля, на переднюю панель которого выводятся сигналы аргументов ПТ. В позиции ПВ находится интерфейс КАМАК↔КЛЮКВА [14], с помощью которого производится запись пределов в ЛТ, заполнение ОЗУ в ЛС, установка порогов в БПЭ и масок на аргументы в БМПТ.



**Рисунок 5 Структурная схема первичного триггера СНД**

В системе ПТ формируется 48 аргументов, на которые можно наложить 10 различных масок. В таблице 1 приведен список всех аргументов. Почти все они – программируемые, что совместно с программированием масок позволяет строить достаточно гибкий триггер под конкретный эксперимент. 10 сигналов запуска идут далее на блок решения первичного триггера (БРПТ).

Все блоки выработки аргументов построены по конвейерному типу, то есть разбиты на логически независимые модули, время работы каждого из которых длится не более 60 нсек. (время между столкновениями пучков в ВЭПП-2М), по истечении этого времени модуль передает информацию следующему и готов обрабатывать новое событие. В качестве стробирующей в блоках выработки аргументов используется частота обращения пучка – 16 МГц, которая синхронизируется с частотой прохождения пучков через детектор.

Для контроля работы первичного триггера все его 48 аргументов пишутся в платы ДА-НЕТ при положительном решении триггера и включаются в информацию о событии (это также позволяет уменьшить вычисления в третичном триггере). Кроме того, они также поступают на пересчетки [15]. Описание ДА-НЕТ платы приведено в [10].

**Таблица 1 Список аргументов первичного триггера СНД:**

1	ST	строб калориметра (порог в башне 25 МэВ)
2	TSLA	ИЛИ "мягкая башня" на большой угол (порог 25 МэВ)
3	TH	ИЛИ "жесткая башня"
4	THLA	ИЛИ "жесткая башня" на большой угол
5	TDLA	несоседние башни на большой угол (порог 25 МэВ)
6÷13	ARG1÷ARG8	программируемые аргументы калориметра
14÷17	ET1÷ET4	пороги на полное энерговыделение в калориметре
18,19	ELA1,ELA2	пороги на полное энерговыделение на большие углы
20,21	ESA1,ESA2	пороги на полное энерговыделение на малые углы
22÷24	DCC1÷DCC3	логические комбинации слоев дрейфовых камер
25÷27	TR1÷TR3	число треков в длинной камере
28÷30	TRS1÷TRS3	число треков в длинной камере с продолжением в короткой
31,32	CP1, CP2	число треков в длинной камере с продолжением в калориметре
33,34	CPS1, CPS2	число треков в длинной камере с продолжением в короткой и калориметре
35,36	NW1, NW2	число сработавших проволочек в длинной камере
37÷39	TRD1÷TRD3	максимальное расстояние между треками (в секторах)
40	CC/CCF	ИЛИ внутренних сцинтилляционных счетчиков
41	CCF1	совпадение CCF и STF
42	ACT1	совпадение трубок и наружных счетчиков
43	act1	анти ACT1
44	tsla	анти TSLA
45	tr1	анти TR1
46	td	анти (несоседние башни с порогом 25 МэВ)
47	dcc1	анти DCC1
48	STF	строб калориметра с привязкой к фазе

Управление (программирование) первичного триггера осуществляется через интерфейс КАМАК↔КЛЮКВА [14], имеющий две функции – записи и чтения по 8 субадресам в каждый из блоков спецкрейта ПТ.

## 2.2. Система запуска СНД

48 аргументов от блоков выработки аргументов поступают на 5 блоков масок ПТ (рис.6). Каждый блок содержит две маски типа «логическое И от N аргументов», любой из 48-ми аргументов может быть включён или нет в маску. Кроме того, на одной из этих двух масок стоит программируемый делитель с коэффициентом деления от 1 до 256.

НАФы блока масок:

- запись по A(0) – запись маски №1 на 1÷16 аргументы (0 – включить аргумент в маску, 1 – не включать)
- запись по A(1÷2) – запись маски №1 на 17÷48 аргументы
- чтение по A(0) – чтение маски №1 на 1÷16 аргументы
- чтение по A(1÷2) – чтение маски №1 на 17÷48 аргументы
- запись по A(3÷5) – запись маски №2 на 1÷48 аргументы
- чтение по A(3÷5) – чтение 7маски №2 на 1÷48 аргументы
- запись по A(6) – запись коэффициента деления для маски №1 (0 – не делить, 1 – делить в 2 раза, 255 – делить в 256 раз)
- чтение по A(6) – чтение коэффициента деления для маски №1

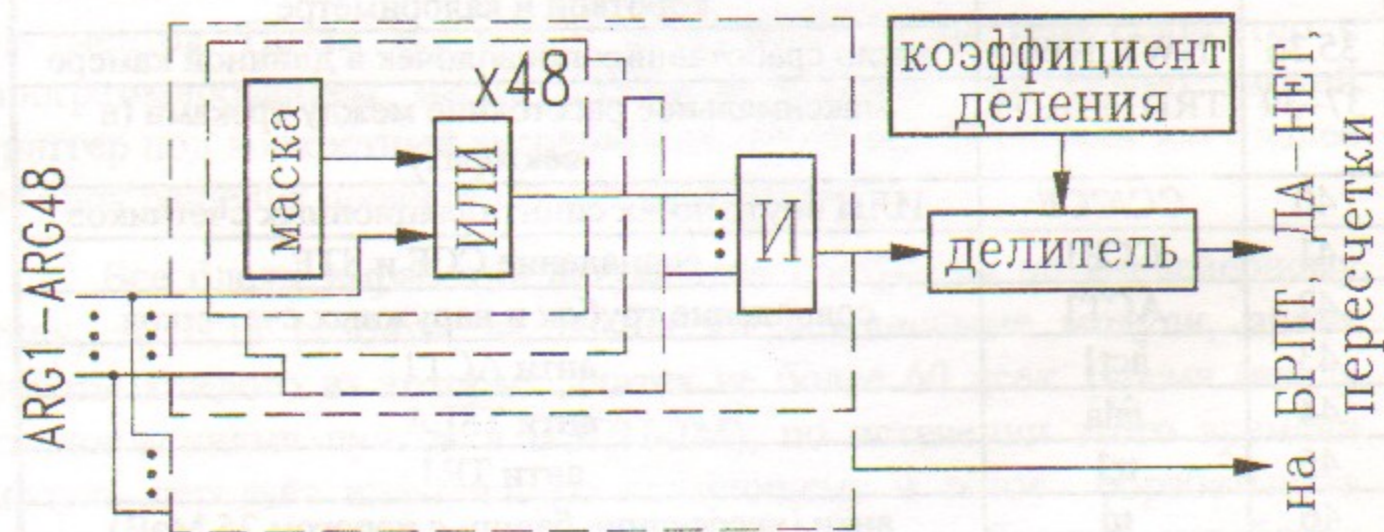


Рисунок 6 Блок масок ПТ СНД.

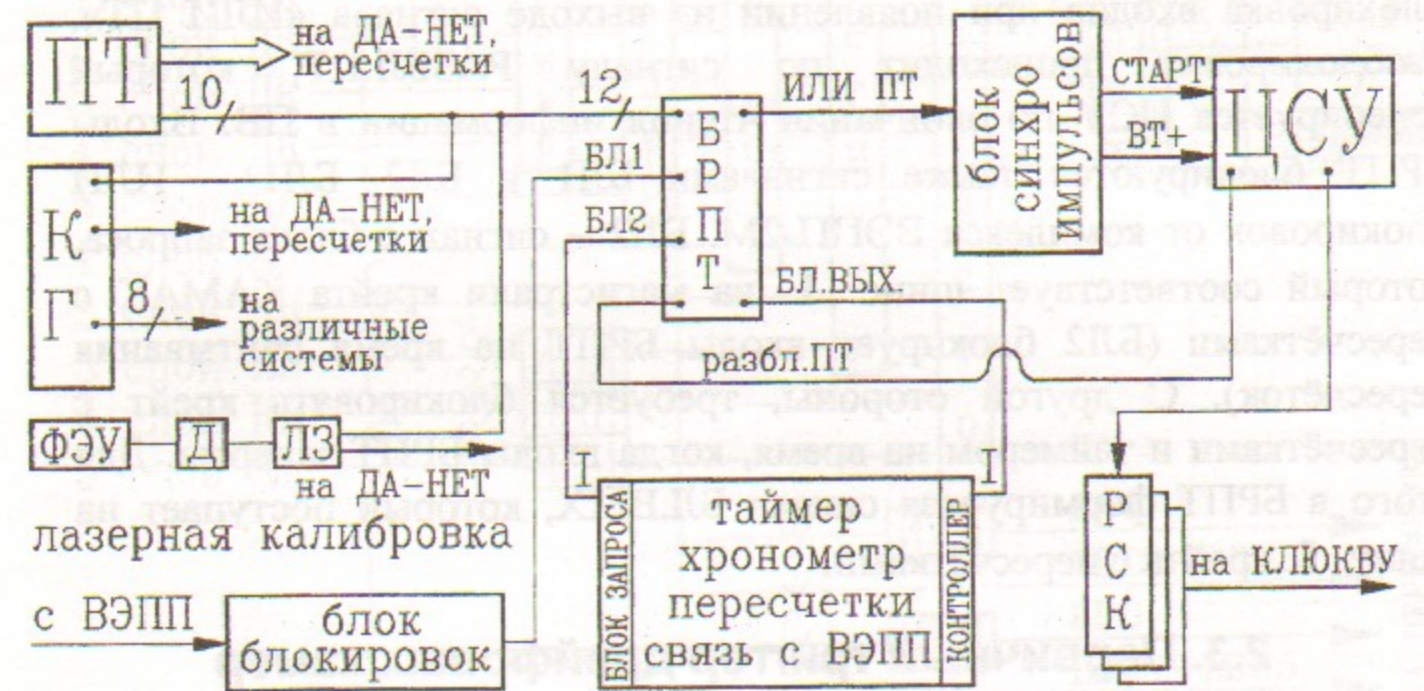


Рисунок 7 Схема запуска СНД

Схема запуска СНД приведена на рис.7. Сигналы запуска формируются в системе первичного триггера (10 сигналов от БМПТ), в блоке калибровочного генератора (КГ) и в системе лазерной калибровки. Эти сигналы поступают на блок решения ПТ (БРПТ), где собираются по ИЛИ. Полученный сигнал ИЛИ ПТ (он же «ПТ+») поступает на входы ЦСУ [16], которая осуществляет взаимодействие между системами триггера и регистрирующей аппаратурой в спецкрейтах КЛЮКВА. В связи с отсутствием вторичного триггера в ССД, вход ЦСУ «ВТ-» не используется, а на вход «ВТ+» подаётся сигнал от первичного триггера «ПТ+».

По сигналу СТАРТ (ИЛИ ПТ) ЦСУ генерирует и раздаёт через блоки РСК [16] управляющие сигналы на 15 спецкрейтов КЛЮКВА, используемых в системе сбора данных СНД, и начинается оцифровка в каналах с «общим стартом». По окончании оцифровки ЦСУ выдаёт в спецкрейты сигнал на считывание информации из информационных плат в буферные ОЗУ спецкрейтов. По завершении считывания информационных плат ЦСУ выставляет КАМАК-запрос, разрешающий передачу информации из спецкрейтов в VAX.

В течение промежутка времени между приходом сигнала ПТ и считыванием информации в ОЗУ спецкрейтов информационные платы не могут принимать события. Поэтому в БРПТ предусмотрена

блокировка входов при появлении на выходе сигнала «ИЛИ ПТ». Разблокировка происходит по сигналу РАЗБЛ.ПТ, который генерируется ЦСУ по окончании чтения информации в ПВ. Входы БРПТ блокируются также сигналами БЛ1 и БЛ2. БЛ1 – ИЛИ блокировок от комплекса ВЭПП-2М. БЛ2 – сигнал с блока запроса, который соответствует шине I на магистрали крейта КАМАК с пересчётками (БЛ2 блокирует входы БРПТ на время считывания пересчёток). С другой стороны, требуется блокировать крейт с пересчётками и таймером на время, когда входы БРПТ заперты. Для этого в БРПТ формируется сигнал БЛ.ВЫХ, который поступает на шину I крейта с пересчётками.

### 2.3. Первичный триггер дрейфовых камер

В центре детектора (рис.1,2) расположена система из двух дрейфовых камер: внутренней длинной камеры (ДК) и наружной короткой камеры (КК). Сигналы с проволочек поступают на предусилители, расположенные на детекторе. От предусилителей витой парой сигналы подаются в платы Т2А или Т2АМ [11], расположенные в спецкрейтах КЛЮКВА. Эти платы формируют на линиях FOR спецкрейта быстрые логические сигналы о срабатывании проволочек. ИПТ дрейфовых камер [14] аккумулируют их и выдают информацию для двух блоков выработки аргументов – Логики Треков [14] и Логики Слоёв.

ЛТ выдаёт 16 аргументов для блоков масок (№№ 25÷39, 45 в таблице 1), ЛС – 3 аргумента от дрейфовых камер (№№ 22÷24) плюс формирует стробы ССФ, ССФ1 и STF (аргументы №№ 40, 41, 48), а также передаёт на шину аргументов стробы СС и ST (№№ 40 и 1), сформированные в других системах ПТ. В связи с ограничением количества аргументов на шине (48 штук) аргумент № 40 сделан двойной – используется или СС, или ССФ, одновременно они не могут быть использованы.

Схема Логики Слоёв изображена на рис.8. 10 сигналов от ИПТ «ИЛИ слоя», задержавшись на регистрах для согласования времён дрейфа в различных слоях дрейфовых камер, поступают на ОЗУ объёмом 1024×3, где формируются 3 аргумента для БМПТ (DCC1÷DCC3). Дополнительно из DCC1 формируется dcc1 (НЕ DCC1).

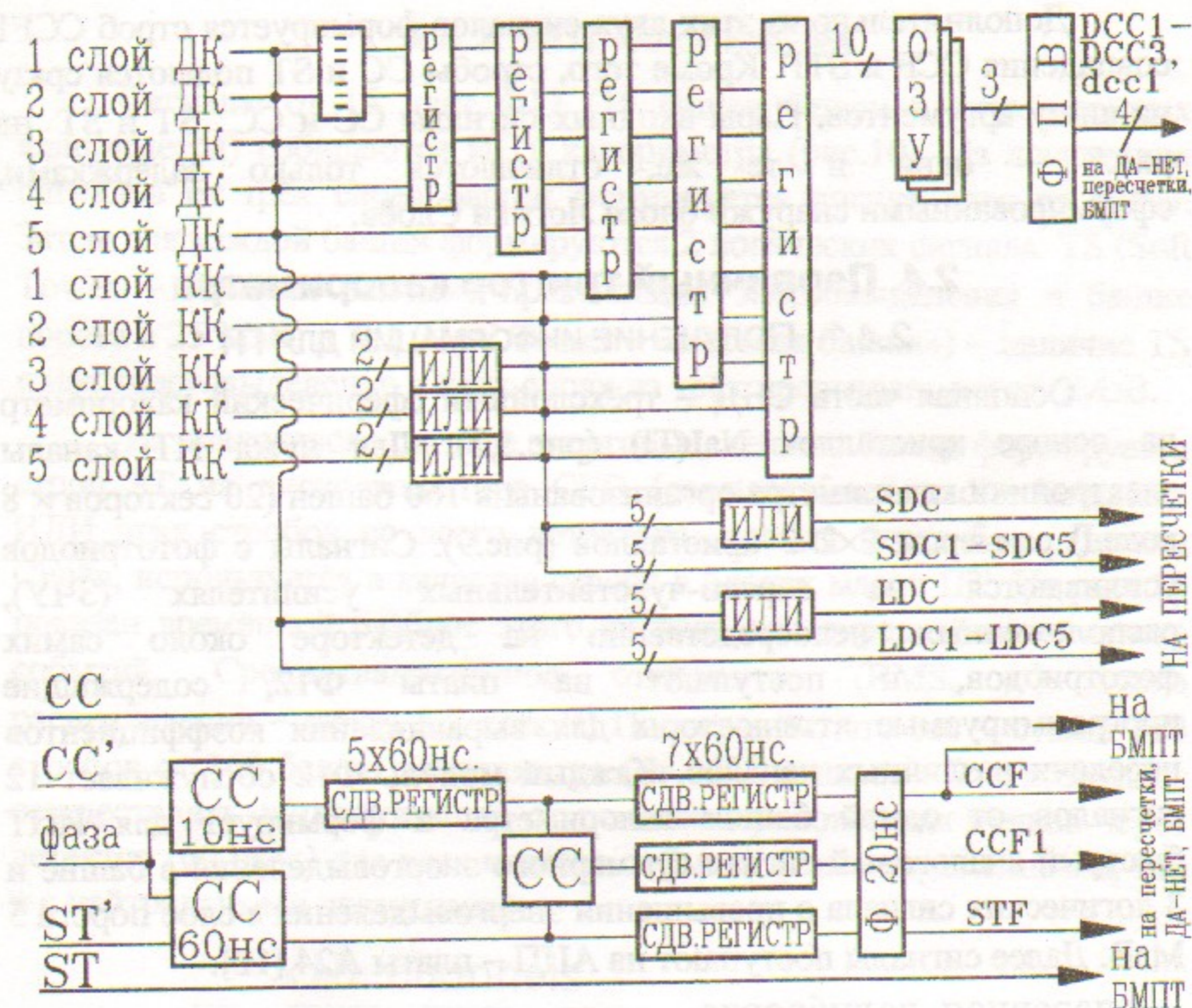


Рисунок 8 Логика Слоёв

Для обеспечения возможности отбраковки событий, пришедших не во время столкновения пучков (в основном это – космика) из сигнала СС (ИЛИ внутренних сцинтилляционных счётчиков) формируется строб ССФ: 10-наносекундного совпадения фронта СС с фронтом фазы накопителя ВЭПП-2М. Использование этого стороба в маске ПТ позволяет очень эффективно отбраковывать плохие события (остаётся только  $10/60 = 17\%$  фоновых событий).

Для корректного измерения времени дрейфа требуется обеспечение привязки события к конкретной фазе накопителя. Для этого в ЛС из сигнала ST (строб от калориметра) формируется строб STF:  $\leq 60$ -наносекундного (немного меньше периода обращения пучка) совпадения фронта этого сигнала с фазой ВЭПП-2М.

Дополнительно из этих двух сигналов формируется строб CCF1 совпадения CCF и STF. Кроме того, стробы CC и ST подаются сразу на шину аргументов. Пары входных сигналы CC и CC, ST и ST на рис.8 – одни и те же, отличаются только задержками, сформированными снаружи блока Логика Слоёв.

## 2.4. Первичный триггер калориметра

### 2.4.1. ПОЛУЧЕНИЕ ИНФОРМАЦИИ ДЛЯ ПТ

Основная часть СНД – трёхслойный сферический калориметр на основе кристаллов NaI(Tl) (рис.1,2). Для нужд ПТ каналы электроники калориметра организованы в 160 башен (20 секторов × 8 колец) размером 2×2×3 кристаллов (рис.9). Сигналы с фототриодов усиливаются на зарядо-чувствительных усилителях (ЗЧУ), расположенных непосредственно на детекторе около самих фототриодов, и поступают на платы Ф12, содержащие программируемые аттенюаторы для выравнивания коэффициентов передачи различных каналов. Каждый модуль Ф12 обслуживает 12 сигналов от одной башни калориметра и формирует для ИПТ быстрый аналоговый сигнал суммарного энерговыделения в башне и 3 логических сигнала о превышении энерговыделения в слое порога 5 МэВ. Далее сигналы поступают на АЦП – платы А24 [12].

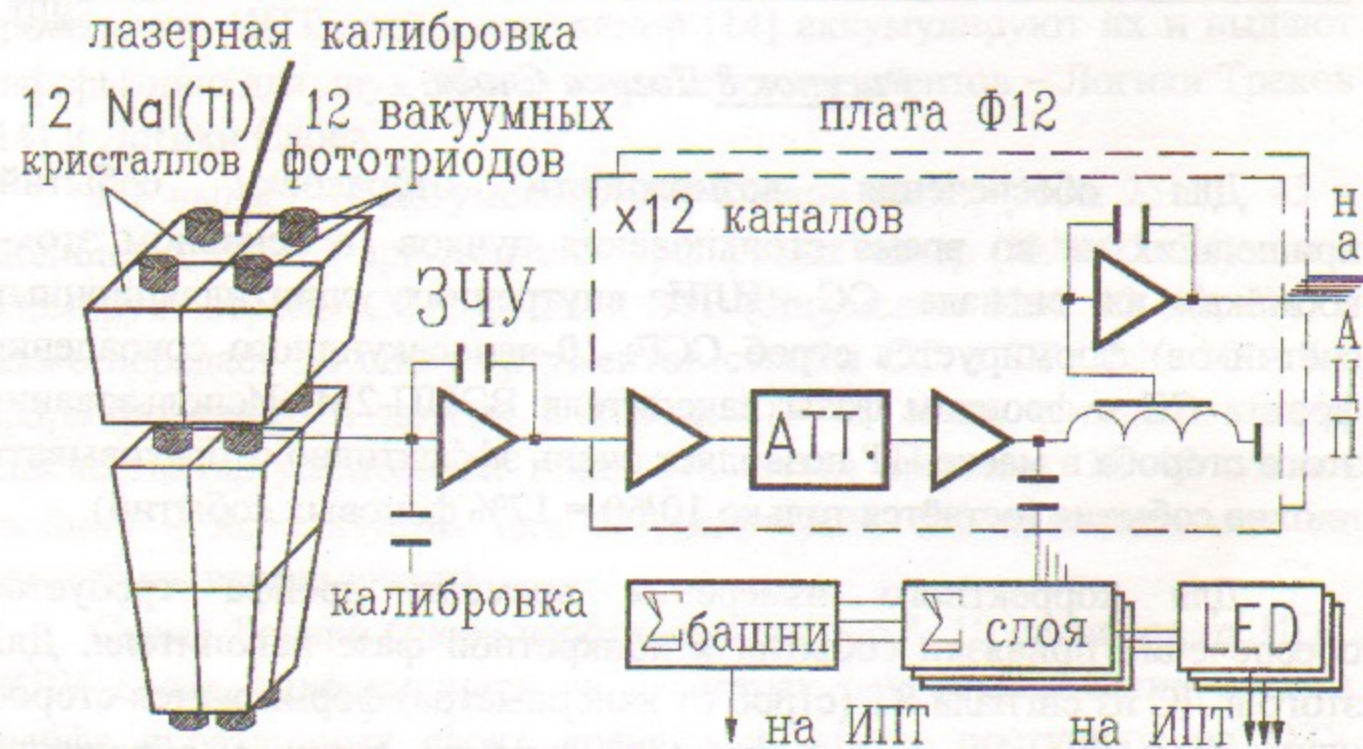


Рисунок 9 Получение информации для ПТ калориметра

### 2.4.2. ИПТ КАЛОРИМЕТРА

Сигналы от 16 плат Ф12 (16 башен башен в двух секторах калориметра) собираются ИПТ калориметра (рис.10). Из логических сигналов от трёх слоёв башни формируется логика «два из трёх». Затем для каждой башни формируются 2 логических сигнала: TS (Soft Tower – «мягкая башня») превышения энерговыделения в башне порога в 25 МэВ, и TH (Hard Tower – «жёсткая башня») – наличие TS плюс энерговыделение в двух слоях из трёх превышает порог 5МэВ.

Из аналогового сигнала энерговыделения в башне формируется строб ST на дискриминаторе CFD (constant fraction discriminator). ИЛИ этих стробов со всего детектора, пройдя через блок Логика Слоёв, используется в качестве строба в блоках масок ПТ. На рис. 11 показан временной разброс этого сигнала для определённого класса событий. Среднеквадратичное отклонение (RMS,  $\sigma$ ) этого распределения – около 5.5 нсек !!! Подчеркнём, что это – сумма 160 стробов от 160 башен калориметра (от 1632 каналов). Это позволяет осуществлять синхронизацию с временем прохождения пучков через детектор (60 нсек) для всех классов событий (как с заряженными, так и с нейтральными частицами,)

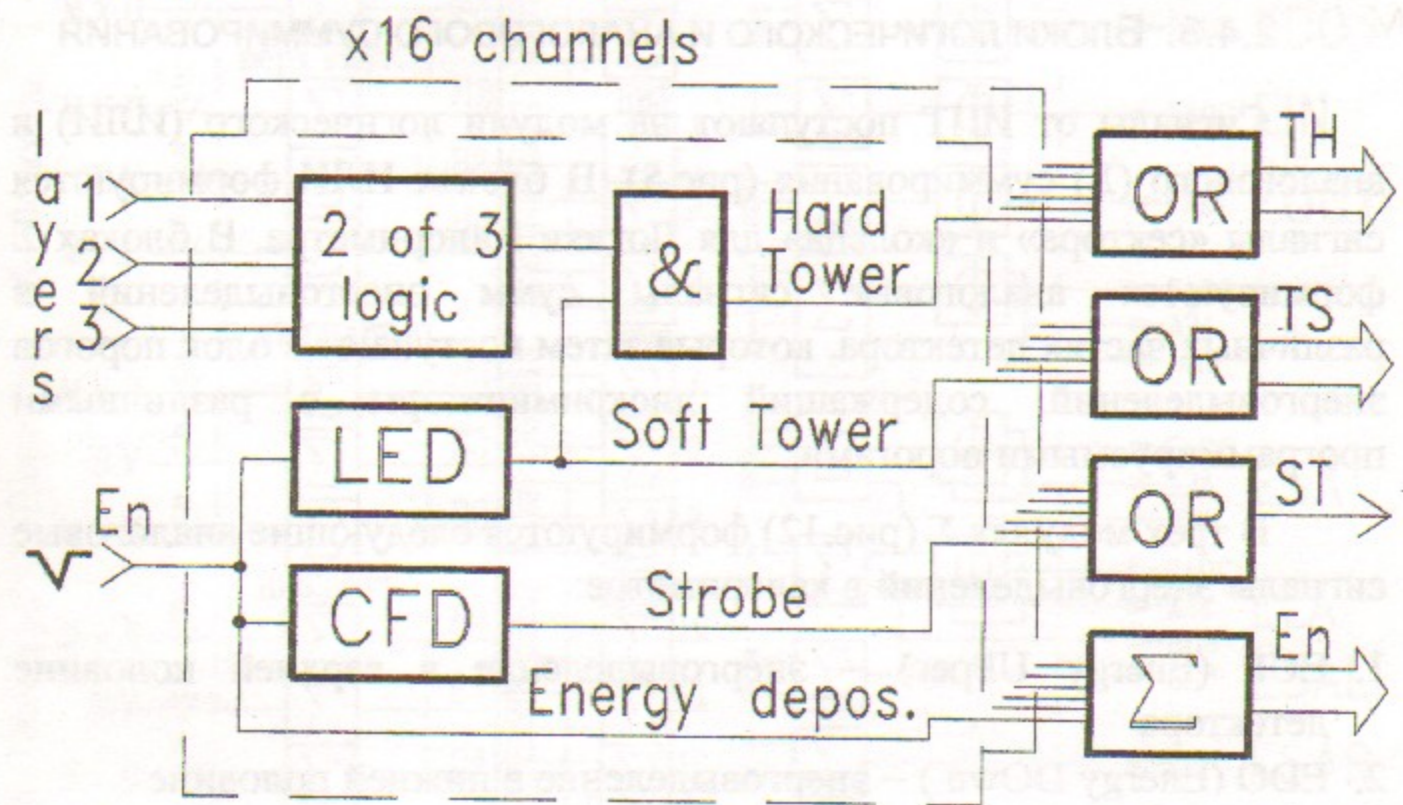
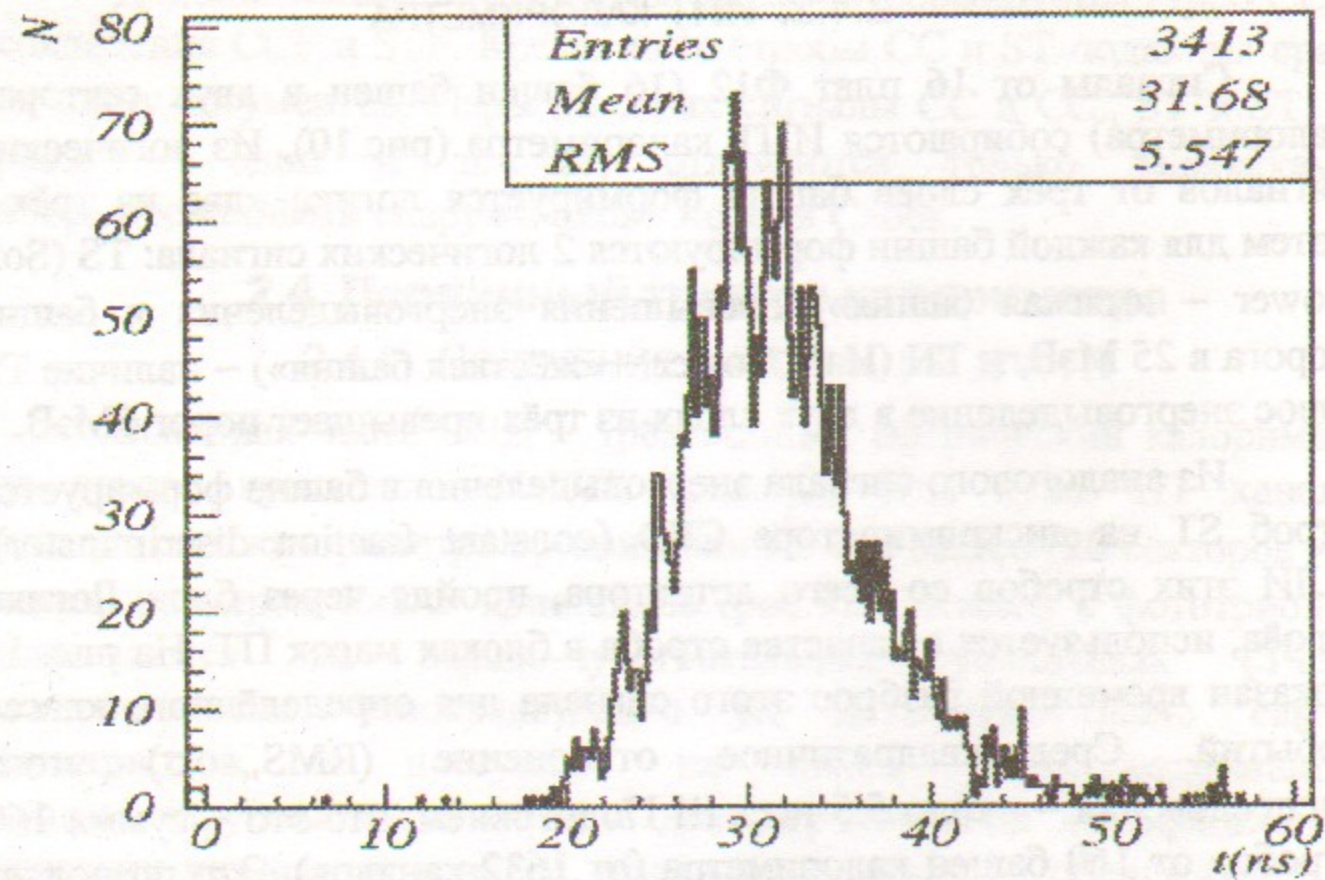


Рисунок 10 ИПТ калориметра





**Рисунок 11** Временной разброс строга ST от калориметра СНД относительно момента ее-взаимодействия для ее→ее событий

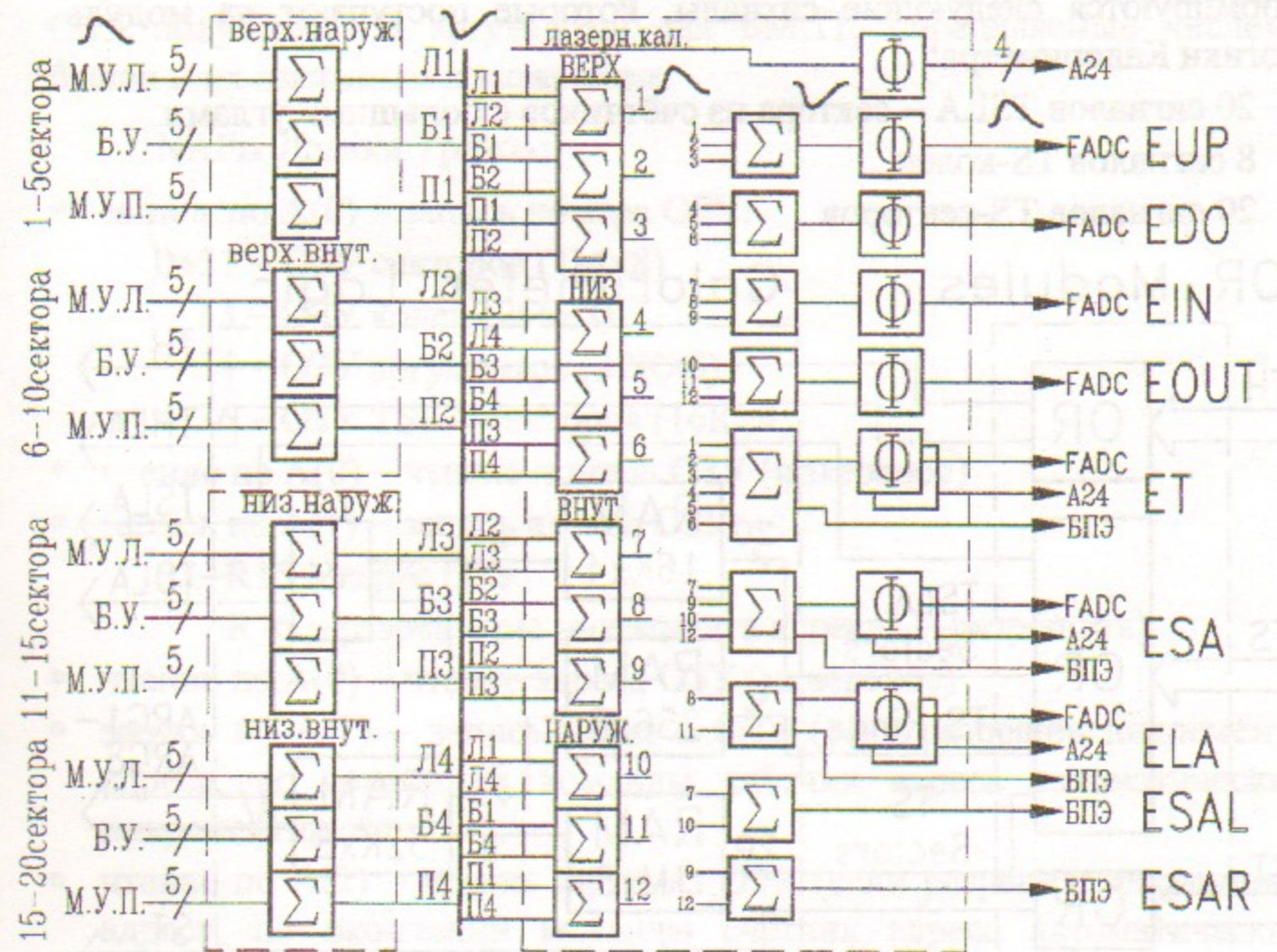
### 2.4.3. Блоки логического и аналогового суммирования

Сигналы от ИПТ поступают на модули логического (ИЛИ) и аналогового ( $\Sigma$ ) суммирования (рис.5). В блоках ИЛИ формируются сигналы «сектора» и «кольца» для Логики Калориметра. В блоках  $\Sigma$  формируются аналоговые сигналы сумм энерговыделений в различных частях детектора, которые затем поступают в блок порогов энерговыделений, содержащий дискриминаторы с различными программируемыми порогоми.

В трёх модулях  $\Sigma$  (рис.12) формируются следующие аналоговые сигналы энерговыделений в калориметре:

1. EUP (Energy UPper) – энерговыделение в верхней половине детектора
2. EDO (Energy DOWn) – энерговыделение в нижней половине
3. EIN (Energy INside) – энерговыделение в половине детектора, расположенной внутри кольца ВЭПП-2М

4. EOUT (Energy OUTside) – энерговыделение в половине, расположенной с внешней стороны кольца накопителя
5. ET (Energy Total) – полное энерговыделение в калориметре
6. ESA (Energy in Small Angles) – энерговыделение в башнях калориметра, образующих малый угол с осью пучка ( $\theta \leq 36^\circ$ ,  $\theta \geq 144^\circ$ )
7. ELA (Energy in Large Angles) – энерговыделение в башнях калориметра, образующих большой угол с осью пучка ( $36^\circ \leq \theta \leq 144^\circ$ )
8. ESAL (Energy in Small Angles Left) – энерговыделение в левой части башен калориметра, образующих малый угол с осью пучка
9. ESAR (Energy in Small Angles Right) – энерговыделение в правой части башен калориметра, образующих малый угол с осью пучка



**Рисунок 12** Блоки аналогового суммирования « $\Sigma$ »

Выделение больших и малых углов позволяет эффективно бороться с фоном от пучка, так как для таких событий основная часть энерговыделения располагается в счётчиках, образующих малый угол с осью пучка. Почти все сигналы сумм энерговыделений поступают на модули оцифровки, часть выходных сигналов идёт на блок порогов энерговыделений и используется в логике первичного триггера.

В блоках ИЛИ (рис.13) формируются три аргумента для блоков масок: TH – наличие «жёсткой башни», THLA – наличие «жёсткой башни» с большим углом к оси пучка и TSLA – наличие «мягкой башни» с большим углом. Из 160 стробов формируется сигнал ST – строб калориметра, который поступает на Логику Слоёв и используется как строб для блоков масок ПТ. Из логических сигналов «мягкая башня» путём логического суммирования в блоках ИЛИ формируются следующие сигналы, которые поступают на модуль Логики Калориметра:

- 20 сигналов TSLA – сектора из счётчиков с большими углами
- 8 сигналов TS-колец
- 20 сигналов TS-секторов

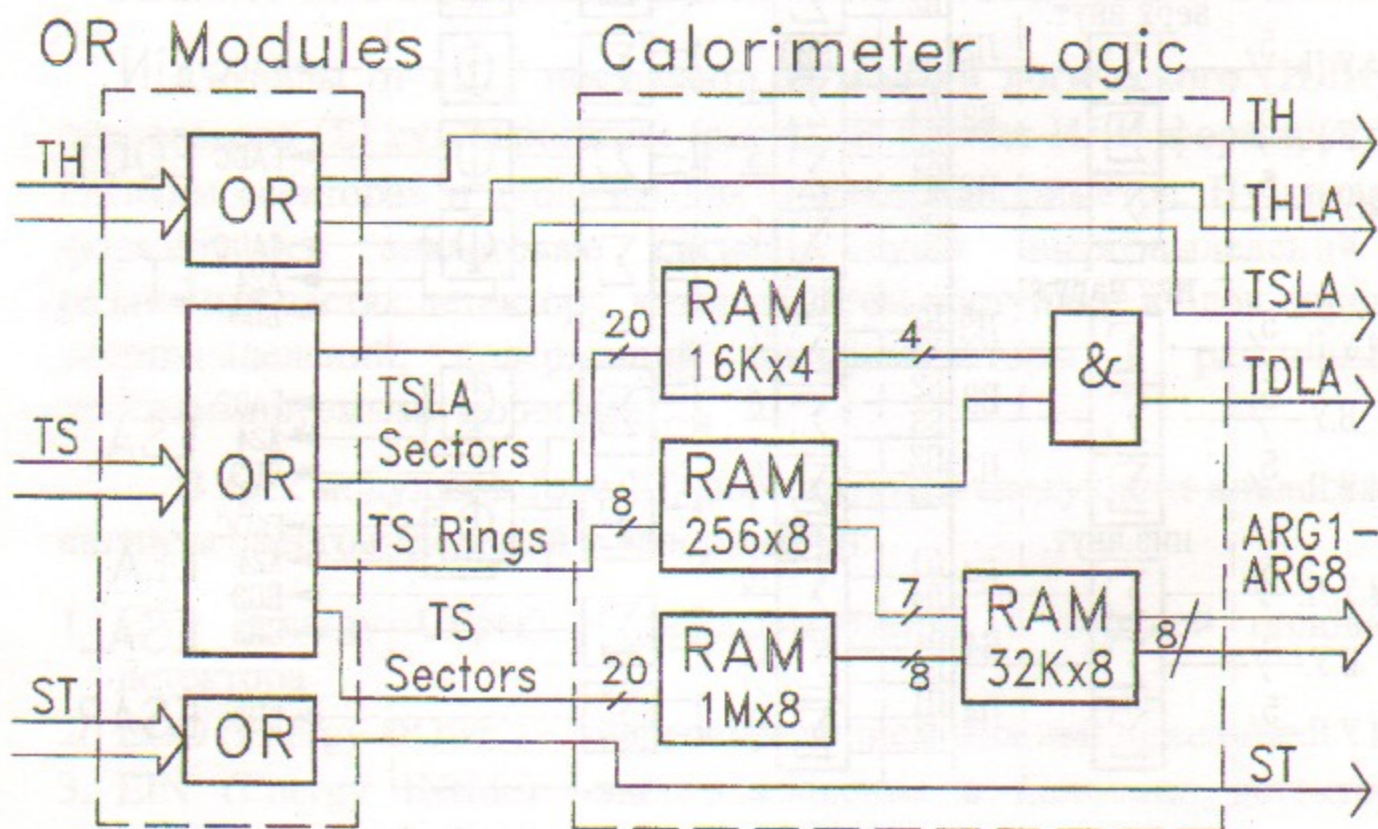


Рисунок 13 Блоки ИЛИ и Логика Калориметра

#### 2.4.4. ЛОГИКА КАЛОРИМЕТРА

Блок ЛТ (рис.13) расположен в спецкрейте ПТ. Две группы из 20 сигналов от секторов с разными углами, полученные суммированием сигналов от башен в азимутальном направлении, и 8 сигналов колец – сумм сигналов от башен в полярном направлении – являются исходной информацией для работы модуля Логики Калориметра. Основой логики блока являются 35шт. быстрых ОЗУ общим объёмом более 1Мбайта, используемые как маски совпадений. Как и все модули первичного триггера, ЛТ работает в режиме логического конвейера с тактовой частотой накопителя ВЭПП-2М.

Из сигналов колец и секторов с большими углами (TSLA) вычисляется аргумент TDLA – наличие двух башен с большими углами. 20 сигналов полных секторов поступают на адрес ОЗУ 1Mx8. Затем с помощью ОЗУ 32Kx8 к информации от секторов добавляется информация от колец. Таким образом, в соответствии с содержанием ОЗУ получают 8 аргументов для БМПТ, определяемые числом башен и их взаимным положением.

НАФы Логики Треков:

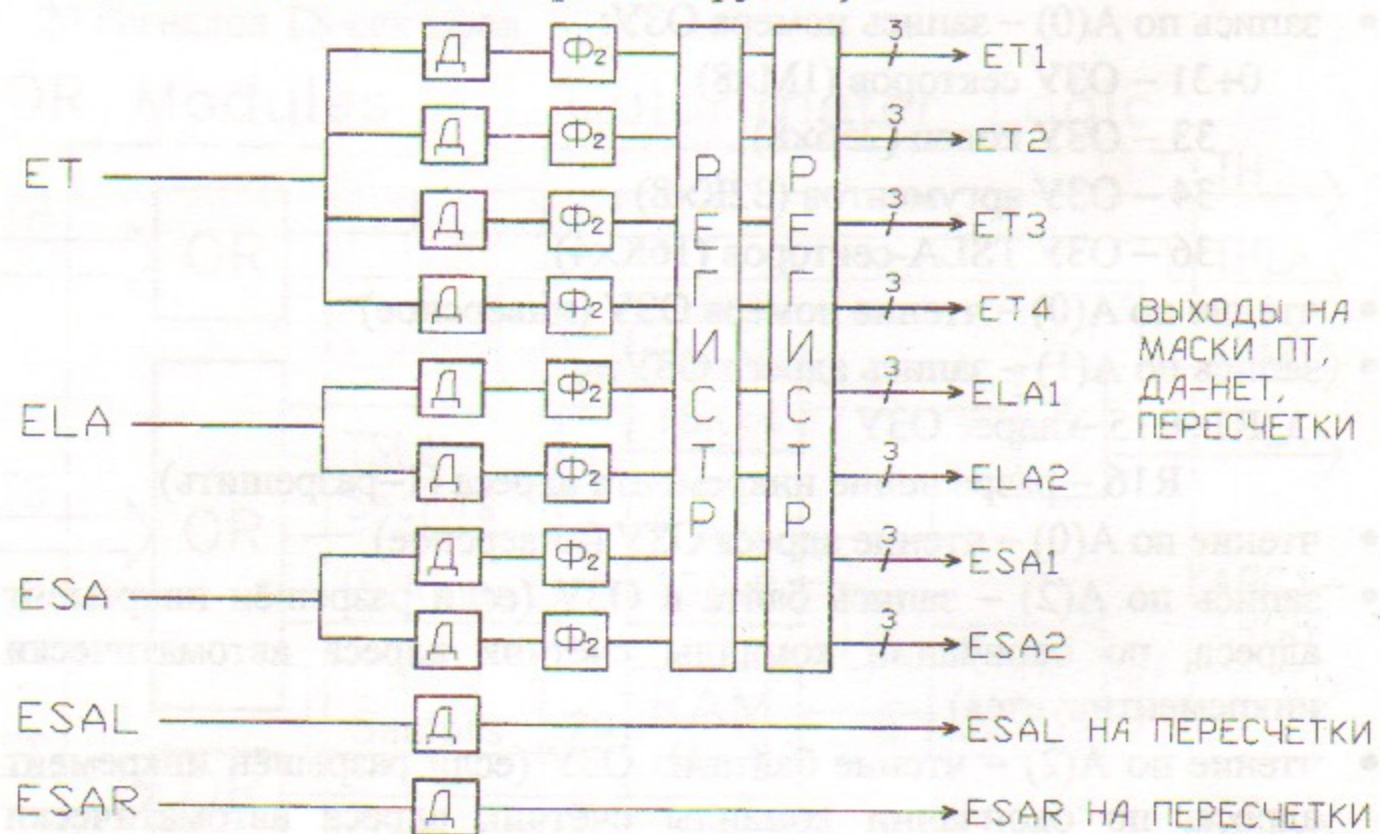
- запись по A(0) – запись номера ОЗУ:
  - 0÷31 – ОЗУ секторов (1Mx8)
  - 33 – ОЗУ колец (256x8)
  - 34 – ОЗУ аргументов (32Kx8)
  - 36 – ОЗУ TSLA-секторов (16Kx4)
- чтение по A(0) – чтение номера ОЗУ (инверсное)
- запись по A(1) – запись адреса ОЗУ:
  - R1÷R15 – адрес ОЗУ
  - R16 – разрешение инкремента адреса (1–разрешить)
- чтение по A(0) – чтение адреса ОЗУ (инверсное)
- запись по A(2) – запись байта в ОЗУ (если разрешён инкремент адреса, по окончании команды счётчик адреса автоматически инкрементируется)
- чтение по A(2) – чтение байта из ОЗУ (если разрешён инкремент адреса, по окончании команды счётчик адреса автоматически инкрементируется)

### 2.4.5. Блок порогов энерговыделений

Данный модуль (рис.14) состоит из 10 дискриминаторов с программируемым порогом (на 8-разрядных ЦАП). Из сигналов ET, ELA и ESA (см.п.2.4.3) формируются 8 логических сигналов для блоков масок ПТ: ET1÷ET4, ELA1, ELA2, ESA1 и ESA2 (см. табл.1). Сигналы о срабатывании порогов для энерговыделений в малых углах ESAL и ESAR поступают на пересчётки для контроля интенсивности фона пучка.

НАФЫ БПЭ:

- запись по A(1) – запись номера ЦАП:  
R1÷R4 – номер ЦАП,  
R8 – разрешение инкремента номера (1–разрешить)
- чтение по A(1) – чтение номера ЦАП
- запись по A(0) – запись данных для ЦАП (если разрешён инкремент номера ЦАП, по окончании команды счётчик номера ЦАП автоматически инкрементируется)
- чтение по A(0) – чтение данных для ЦАП (если разрешён инкремент номера ЦАП, по окончании команды счётчик номера ЦАП автоматически инкрементируется)



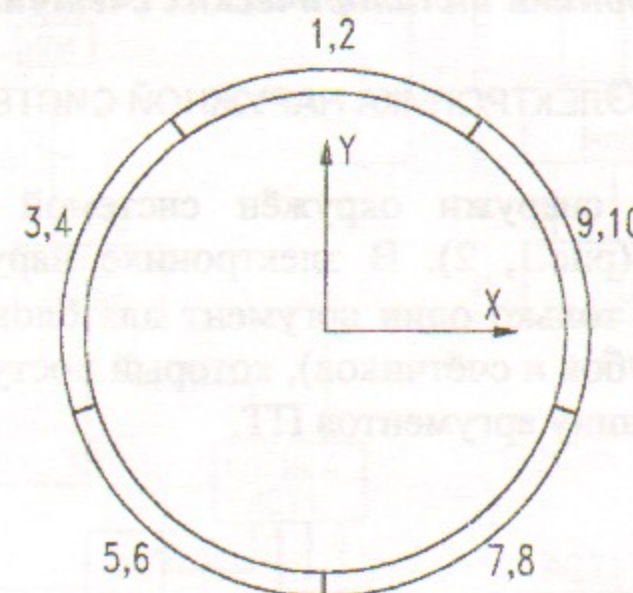
**Рисунок 14** Блок порогов энерговыделений

### 2.5. Электроника сцинтилляционных счётчиков

#### 2.5.1. ЭЛЕКТРОНИКА ЦИЛИНДРИЧЕСКИХ СЧЁТЧИКОВ

Между двумя дрейфовыми камерами расположены 5 тонких цилиндрических сцинтилляционных счётчика, каждый из которых просматривается двумя ФЭУ. Нумерация счётчиков показана на рис.15. Сигналы с ФЭУ счётчиков поступают на электронику цилиндрических счётчиков (рис.16) [17].

Из разветвителя-дискриминатора (РД) логические сигналы поступают на пересчётки (СС1÷СС10), на плату TAD [17] и затем на плату ТП [11], на QT и ТП. Также на платы ТП идут аналоговые сигналы. Логическая сумма ИЛИ всех счётчиков (СС) используется в плате ЛС (см.п.2.3).



**Рисунок 15** Нумерация цилиндрических счётчиков

Дополнительно к электронике цилиндрических счётчиков в этой системе сделан окончательный каскад суммирования строба калориметра ST.

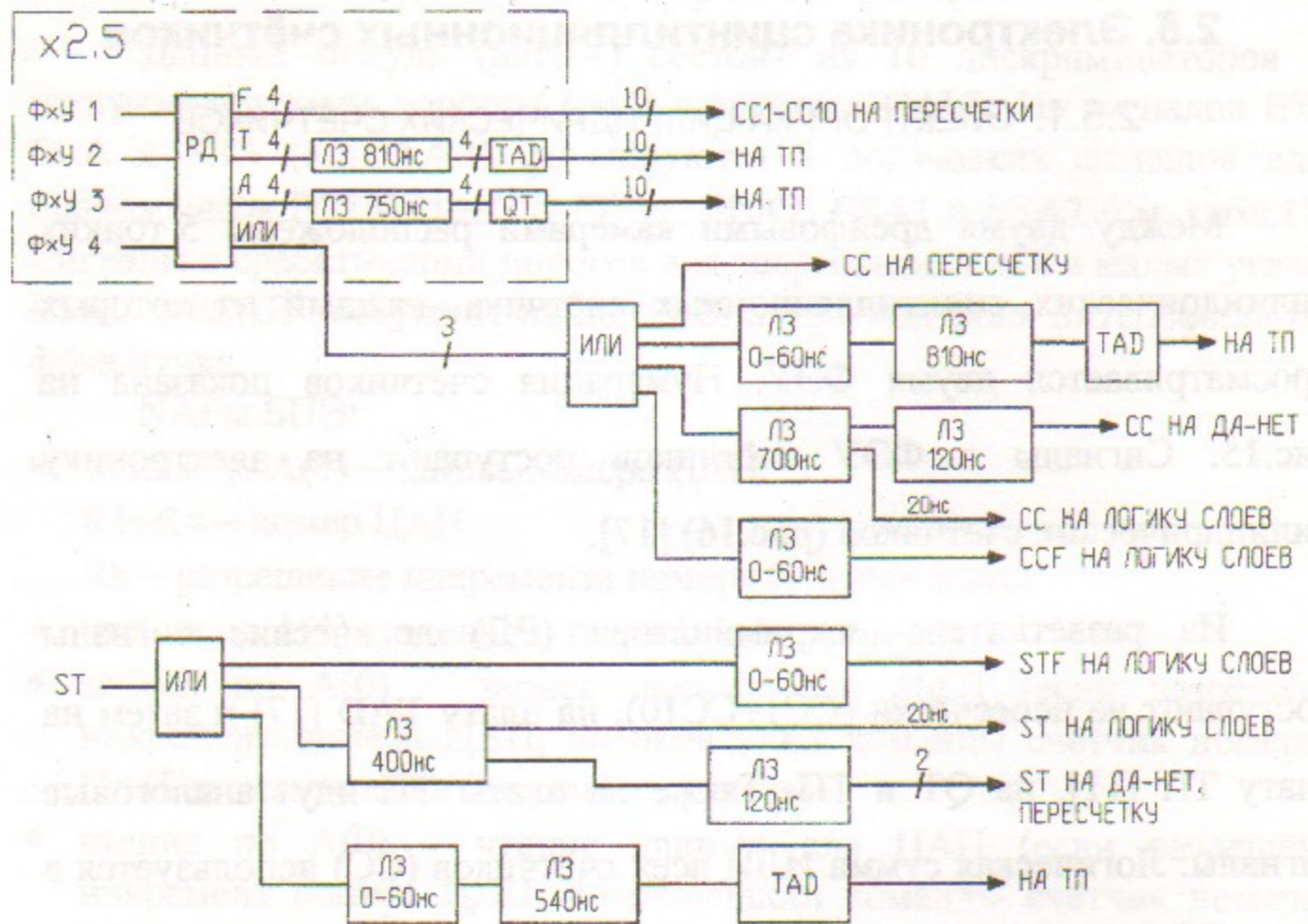


Рисунок 16 Электроника цилиндрических счётчиков и строга

### 2.5.2. ЭЛЕКТРОНИКА НАРУЖНОЙ СИСТЕМЫ

Детектор СНД снаружи окружён системой пластмассовых счётчиков и трубок (рис.1, 2). В электронике наружной системы (рис.17) формируется только один аргумент для блоков масок ПТ – АСТ1 (совпадение трубок и счётчиков), который поступает на Логику Слоёв для подачи на шину аргументов ПТ.

Логика АСТ1:

13

$$\sum_{k=1}^{13} (A_k + A_{k+1}) \cdot TU_{k+1} + A_1 \cdot TU_1 + (A_{15} + A_{16}) \cdot TU_{15} + (A_{17} + A_{18}) \cdot TU_{16} + A_{19} \cdot TU_{17}$$

Нумерация счётчиков и трубок показана на рис.18. Счётчики АС<sub>15</sub>÷АС<sub>18</sub> и трубки ТУ<sub>15</sub>, ТУ<sub>16</sub> расположены с торцов детектора, АС<sub>19</sub> и ТУ<sub>17</sub> расположены под детектором (не изображены на рис.18).

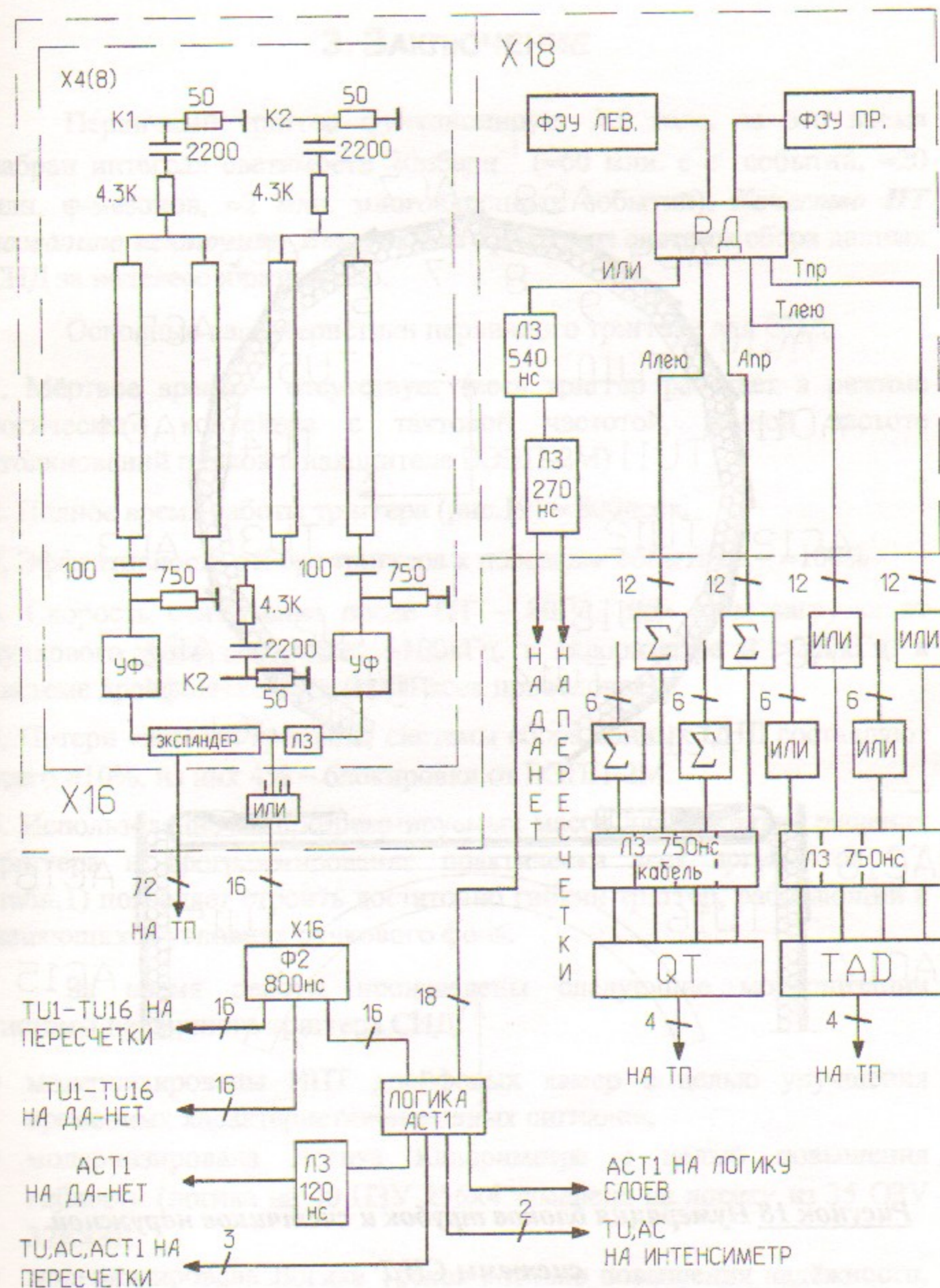


Рисунок 17 Электроника наружной системы

### 3. ЗАКЛЮЧЕНИЕ

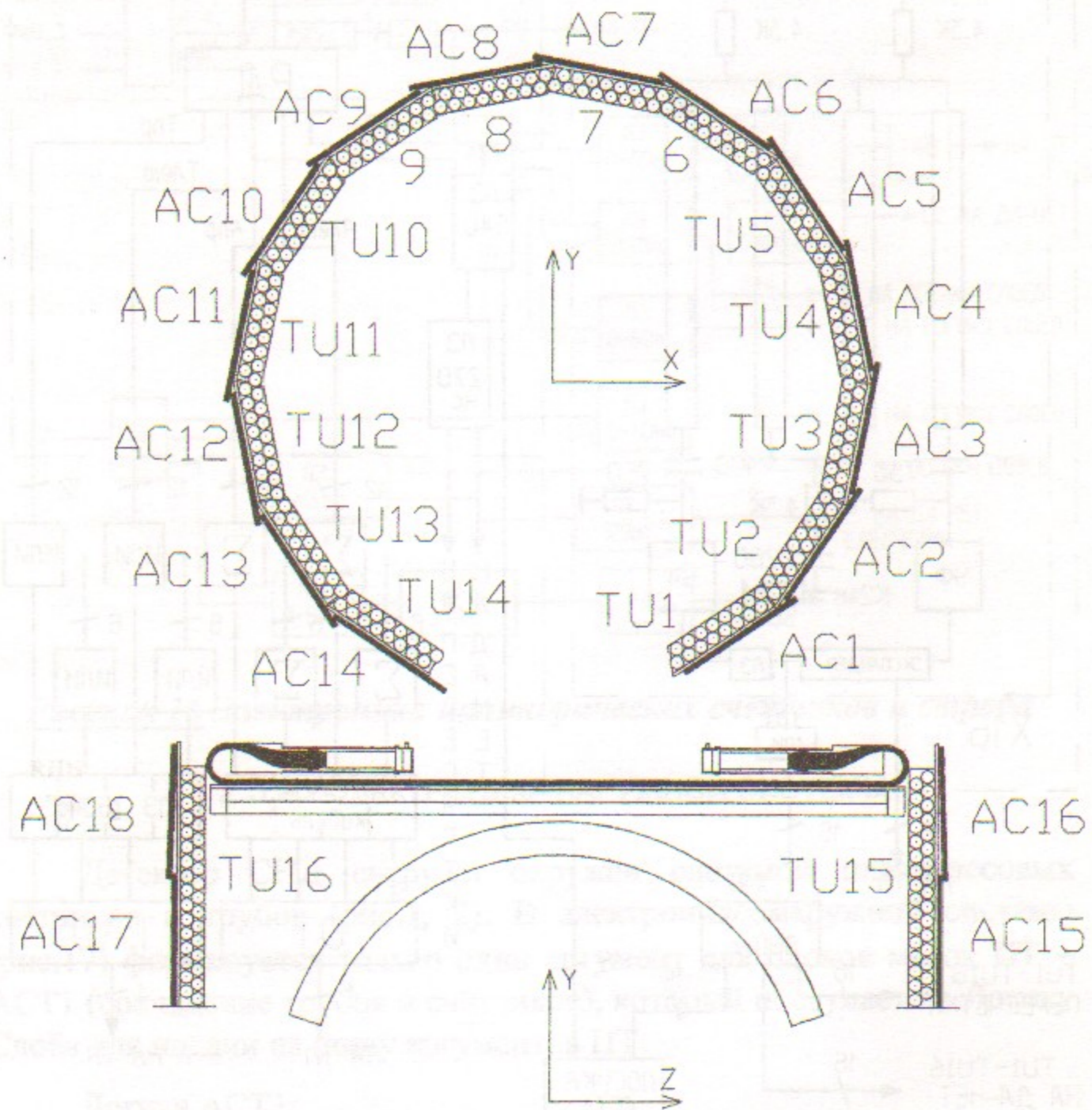
Первичный триггер функционирует 3.5 года, за это время набран интеграл светимости  $20 \text{ пбарн}^{-1}$  ( $\approx 60$  млн.  $e^+e^-$  событий,  $\approx 20$  млн.  $\phi$ -мезонов,  $\approx 2$  млн. многоадронных событий). **Качество ПТ позволило исключить Вторичный Триггер** из системы сбора данных СНД за нецелесообразностью.

Основные характеристики первичного триггера для СНД:

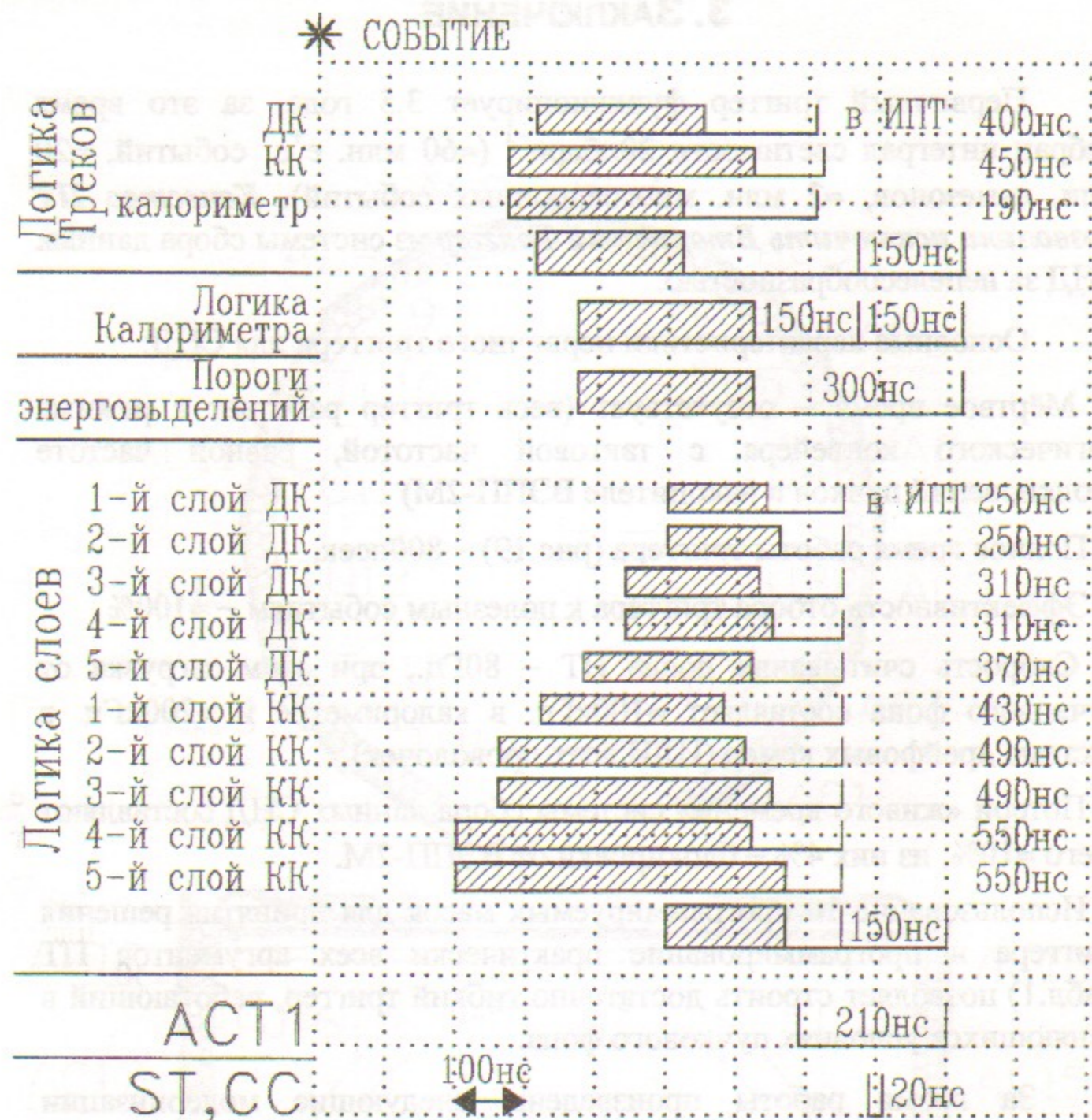
1. Мёртвое время – отсутствует (весь триггер работает в режиме логического конвейера с тактовой частотой, равной частоте столкновений пучков в накопителе ВЭПП-2М)
2. Полное время работы триггера (рис.19) – 800нсек.
3. Эффективность отбора триггера к полезным событиям –  $\approx 100\%$
4. Скорость считывания после ПТ – 80Гц., при этом загрузка от пучкового фона составляет  $\approx 100 \text{ кГц.}$  в калориметре и  $> 200 \text{ кГц.}$  в системе дрейфовых камер (ИЛИ всех проволочек).
5. Потери «живого времени» системы сбора данных СНД составляют всего  $\approx 10\%$ , из них 4% – блокировки от ВЭПП-2М.
6. Использование 10 программируемых масок для принятия решения триггера и программирование практически всех аргументов ПТ (табл.1) позволяет строить достаточно гибкий триггер, работающий в меняющихся условиях пучкового фона.

За время работы произведены следующие модернизации системы первичного триггера СНД:

- модернизированы ИПТ дрейфовых камер с целью улучшения временных характеристик выходных сигналов,
- модернизирована Логика Калориметра с целью повышения гибкости (логика на 40 ПЗУ  $256 \times 4$  заменена на логику из 35 ОЗУ  $32 \text{ К} \times 8$ ),
- модернизирована Логика Треков с целью повышения надёжности, гибкости и объёма вычислений (40 ПЗУ  $256 \times 4$  и 40 ОЗУ  $4 \text{ К} \times 1$  заменены на программируемые логические микросхемы ALTERA).



**Рисунок 18** Нумерация блоков трубок и счётчиков наружной системы СНД



**Рисунок 19** Временная диаграмма сигналов ПТ

#### 4. ЛИТЕРАТУРА

1. В.М.Аульченко и др., СНД – Сферический Нейтральный детектор для ВЭПП-2М, Препринт ИЯФ СО АН СССР 87-36, 1987
2. V.V.Anashin et al. in: Proceedings of V-th International Conference on Instrumentation for Colliding Beam Physics, Novosibirsk, March 1990, (World Scientific), p.360

3. V.M.Aulchenko et al., in: Proceedings of Workshop on Physics and detectors for DAΦNE, Frascati, April 1991, p.605
4. G.M.Tumaikin. Proceedings of the 10-th International Conference on High Energy Particle Accelerators. Serpukhov, 1977, vol.1, p.443
5. M.N.Achasov et al., Status of the experiments with SND detector at  $e^+e^-$  collider VEPP-2M in Novosibirsk, Preprint BudkerINP 96-47,1996
6. M.N.Achasov et al., First physical results from SND detector at VEPP-2M, Preprint BudkerINP 97-78, Novosibirsk, 1997
7. V.M.Aulchenko et al., Beginning of the experiments with SND detector at  $e^+e^-$  collider VEPP-2M, Preprint BudkerINP 95-56, 1995
8. В.М.Аульченко, С.Е.Бару, Г.А.Савинов, Электроника новых детекторов ИЯФ, Препринт ИЯФ № 88-29, 1988
9. V.M.Aulchenko et al., Data acquisition system for new detector in INP, Proceedings of the International Conference on Calorimetry in High Energy Physics, FNAL, 29 Oct – 1 Nov, 1990
10. Ю.С.Великжанин, В.П.Дружинин, Ю.В.Усов, Вторичный триггер для СНД, Препринт ИЯФ СО РАН 93-100, 1993
11. В.М.Аульченко, Б.О.Байбусинов, В.М.Титов, Информационные платы ТП, Т и Т2А системы сбора данных КЛЮКВА, Препринт ИЯФ 88-22, 1988
12. В.М.Аульченко, Л.А.Леонтьев, Ю.В.Усов, Информационная плата А32 системы сбора данных КЛЮКВА, Препринт ИЯФ 88-30, 1988
13. D.A.Bukin et al., The SND calorimeter first level trigger, NIM A379 (1996), p.545-547
14. Д.А.Букин и др., Логика треков (трековый процессор) для СНД, Препринт ИЯФ 98-15, 1998
15. Блоки, выполненные в стандарте КАМАК // информационный материал, ИЯФ, 1985
16. С.Е.Бару и др., Служебные блоки системы сбора данных КЛЮКВА, Препринт ИЯФ 88-26, 1988
17. Б.О.Байбусинов, В.П.Дружинин, Ю.В.Усов, Электроника системы сцинтилляционных счётчиков детектора СНД, Препринт ИЯФ 91-96, 1991

**Д.А. Букин, Ю.С. Великжанин, В.Б. Голубев,  
Т.В. Димов, В.П. Дружинин, С.В. Кошуба,  
С.И. Середняков, Ю.В. Усов**

**Первичный триггер  
детектора СЧД на ВЭПП-2М**

**ИЯФ 98-29**

**Ответственный за выпуск А.М. Кудрявцев  
Работа поступила 22.04.1998 г.**

---

Сдано в набор 23.04.1998 г.

Подписано в печать 24.04.1998 г.

Формат бумаги 60×90 1/16 Объем 1.8 печ.л., 1.5 уч.-изд.л.

Тираж 120 экз. Бесплатно. Заказ N 29.

---

Обработано на IBM PC и отпечатано на  
ротапринте ИЯФ им. Г.И. Будкера СО РАН,

*Новосибирск, 630090, пр. академика Лаврентьева, 11.*