



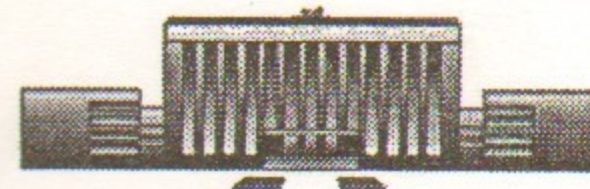
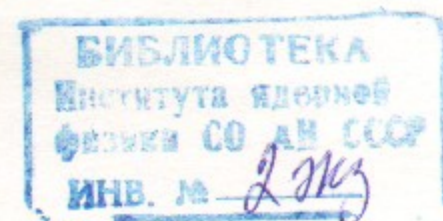
Сибирское отделение Российской Академии наук
ИНСТИТУТ ЯДЕРНОЙ ФИЗИКИ им.Г.И. Будкера

К. 84
1998

С.А. Крутихин, Г.Я. Куркин,
В.Н. Осипов, Н.Г. Фомин

СИСТЕМА УПРАВЛЕНИЯ
И СИНХРОНИЗАЦИИ ВЧ
ДЛЯ ИНЖЕКЦИОННОГО КОМПЛЕКСА ВЭПП-5

ИЯФ 98-14



НОВОСИБИРСК

1998

2) к изменению фазовой скорости волны в ускоряющей структуре, что вызовет "проскальзывание" сгустка частиц по волне и снижение его энергии на выходе форинжектора.

Для обеспечения параметров форинжектора требуется поддерживать энергию ускоренных частиц с точностью 1%. Если исходить из этой точности, то требуемую стабильность частоты задающего генератора можно оценить для первого случая по формуле [4]:

$$\frac{\Delta f}{f} \approx \frac{1}{2 \cdot Q_H} \sqrt{2 \cdot \frac{\Delta U}{U}} \approx 0.5 \cdot 10^{-5},$$

где Q_H -нагруженная добротность резонатора SLED, а для второго случая по формуле [5]:

$$\frac{\Delta f}{f} \approx \frac{\lambda}{2\pi \cdot L} \cdot \beta_{гр} \cdot \sqrt{6 \cdot \frac{\Delta U}{U}} \approx 2.7 \cdot 10^{-5},$$

где λ -длина волны,

L -длина ускоряющей секции,

$\beta_{гр} = V_{гр}/c$ -относительная групповая скорость волны в секции.

Более высокие требования предъявляются в первом случае. Это означает, что стабильность частоты задающего генератора должна обеспечиваться на уровне:

$$\frac{\Delta f}{f} \leq 0.5 \cdot 10^{-5}.$$

Требования на диапазон перестройки вытекают из диапазона стабильной работы, используемых клистронов (SLAC 5045): 2852-2860 МГц [3].

Отсюда видно, что диапазон перестройки должен быть порядка:

$$\frac{\Delta f}{f} \leq 2.8 \cdot 10^{-3}.$$

На следующем рисунке представлена блок-схема задающего

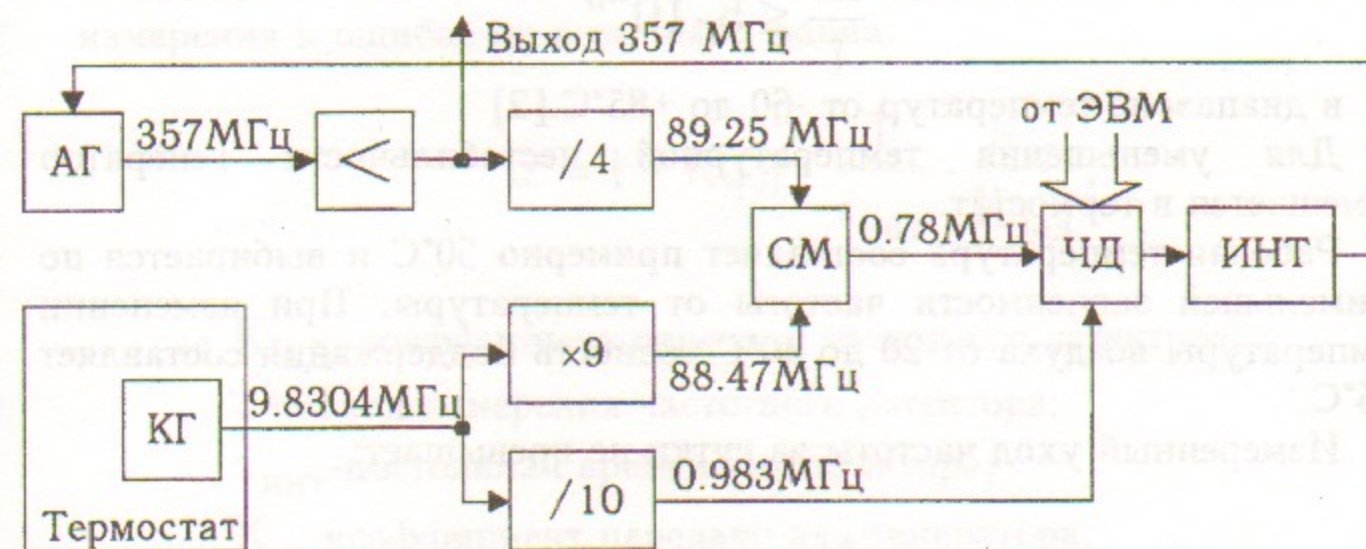


Рис. 2. Блок-схема задающего генератора.

генератора.

Управляемый автогенератор (АГ) работает на частоте 357 МГц. С одного из выходов буферного усилителя сигнал поступает к делителю частоты на 4, и, далее, на смеситель (СМ). Термостатированный кварцевый генератор (КГ) работает на частоте 9.8304 МГц. Делением на 10 из этой частоты получается опорное напряжение, необходимое для работы частотного детектора (ЧД). Умноженный на 9 сигнал кварцевого генератора поступает на второй вход смесителя. С выхода смесителя разностная частота 0.78 МГц поступает на вход частотного детектора. На выходе частотного детектора присутствует постоянное напряжение, пропорциональное разности измеренной частоты и цифрового эквивалента установленной частоты. Задается установленная частота 24-разрядным кодом от ЭВМ. С выхода частотного детектора сигнал обратной связи поступает через интегратор (ИНТ) на управляющий вход автогенератора.

Т.о. задающий генератор представляет собой систему ЧАПЧ.

Рассмотрим более подробно элементы блок-схемы, которые, в основном, определяют параметры задающего генератора: кварцевый генератор, частотный детектор, интегратор и автогенератор. Основным элементом схемы, определяющим долговременную стабильность частоты, является кварцевый генератор. Здесь используется термокомпенсированный кварцевый генератор промышленного изготовления ГК21-ТК на частоту 9.8304 МГц, температурная нестабильность частоты которого составляет:

$$\frac{\Delta f}{f} \leq 5 \cdot 10^{-6}$$

в диапазоне температур от -60 до +85°C.[2]

Для уменьшения температурной нестабильности генератор помещается в термостат.

Рабочая температура составляет примерно 50°C и выбирается по наименьшей зависимости частоты от температуры. При изменении температуры воздуха от 20 до 40°C точность поддержания составляет 0.5°C.

Измеренный уход частоты за сутки не превышает:

$$\frac{\Delta f}{f} \leq 1 \cdot 10^{-7}$$

Частотный детектор вырабатывает постоянное напряжение, пропорциональное разности измеряемой частоты и установленной частоты, которая задается от ЭВМ 24-разрядным кодом.

Основные параметры частотного детектора:

время измерения	10мсек;
измеряемая частота	до 6МГц;
крутизна передаточной характеристики	0.2В/Гц;
погрешность преобразования	менее 2Гц (в диапазоне температур окружающей среды 20-40°C);
периодичность измерения	100Гц.

Учитывая, что выходная частота автогенератора перед поступлением на смеситель делится на 4, погрешность, вносимая частотным детектором также увеличивается в 4 раза и составляет:

$$\frac{\Delta f}{f} \leq 2.5 \cdot 10^{-8}$$

Интегратор является необходимым звеном обратной связи. Он, во-первых, подавляет пульсации, идущие с выхода частотного детектора, и, во-вторых, задает коэффициент передачи и постоянную времени цепи обратной связи. Постоянная времени интегратора выбиралась из следующих соображений.

Величина α , равная отношению ошибки на (n+1)-ом шаге измерения к ошибке на n-ом шаге, равна:

$$\alpha = 1 - K_{\text{ЧД}} \cdot \frac{T}{\tau_{\text{инт}}} \cdot \frac{K_{\text{аг}}}{K_{\text{дел}}};$$

где $K_{\text{ЧД}}$ - коэффициент передачи частотного детектора;

T - период измерения частотного детектора;

$\tau_{\text{инт}}$ - постоянная времени интегратора;

$K_{\text{аг}}$ - коэффициент передачи автогенератора;

$K_{\text{дел}}$ - коэффициент деления.

Задавшись величиной $\alpha = 1/e$, получаем:

$$\tau_{\text{инт}} = 63 \text{ сек.}$$

При этом, постоянная времени цепи обратной связи численно равна времени измерения частотного детектора:

$$\tau_{\text{ос}} = -T \cdot \frac{1}{\ln \alpha} = T = 10 \text{ мсек,}$$

а верхняя граничная частота системы ЧАПЧ равна:

$$f_{\text{гр}} = \frac{1}{2\pi \cdot \tau_{\text{ос}}} = 16 \text{ Гц.}$$

Быстрые уходы частоты (выше 16Гц) зависят только от параметров автогенератора. Поэтому, при разработке автогенератора, особое внимание уделялось тщательности изготовления механических узлов, экранировке, стабильности питающих напряжений. Автогенератор собран по схеме емкостной трехточки. В качестве колебательного контура используется укороченный четвертьволновый коаксиальный резонатор. Измеренная нагруженная добротность контура равна:

$$Q_H \approx 700.$$

Для подавления модуляции на звуковых частотах, блок автогенератора (вместе с резонатором) подвешивается на пружинах, так что частоты собственных колебаний блока становятся меньше 10 Гц, и отклонения частоты, вызванные этими колебаниями, эффективно подавляются обратной связью.

Среднеквадратичное отклонение частоты в исследуемой полосе 0.02-60 кГц не превышало 10 Гц, что составляет:

$$\frac{\Delta f}{f} \leq 2.8 \cdot 10^{-8}.$$

Измерения производились прибором "Измеритель модуляций вычислительный СКЗ-34".

Диапазон перестройки генератора:

$$\frac{\Delta f}{f} = 2 \cdot 10^{-3}.$$

Уход частоты при нагреве на 40°C при отключенной цепи ОС составил:

$$\frac{\Delta f}{f} \leq 3 \cdot 10^{-5}.$$

В заключении приведем основные параметры задающего генератора в диапазоне температур окружающей среды от 20 до 40°C:

выходная частота:	357 МГц;
диапазон перестройки частоты:	$2 \cdot 10^{-3}$;
долговременная нестабильность частоты (1 сутки):	$\leq 1 \cdot 10^{-7}$;
кратковременная нестабильность частоты (в полосе 0.02-60 кГц):	$\leq 2.8 \cdot 10^{-8}$.

3. Умножители частоты

Для получения частот 1428 МГц и 2856 МГц (4 и 8 гармоники соответственно) из исходной частоты возбуждателя 357 МГц используются умножители частоты на основе диодов с накоплением заряда (ДНЗ). Такая схема была выбрана благодаря ее простоте и достаточно высокому КПД (см. рис.3). Входной сигнал с частотой 357 МГц подается на согласующий резонансный контур. С него сигнал поступает на ДНЗ (типа КД524), который формирует

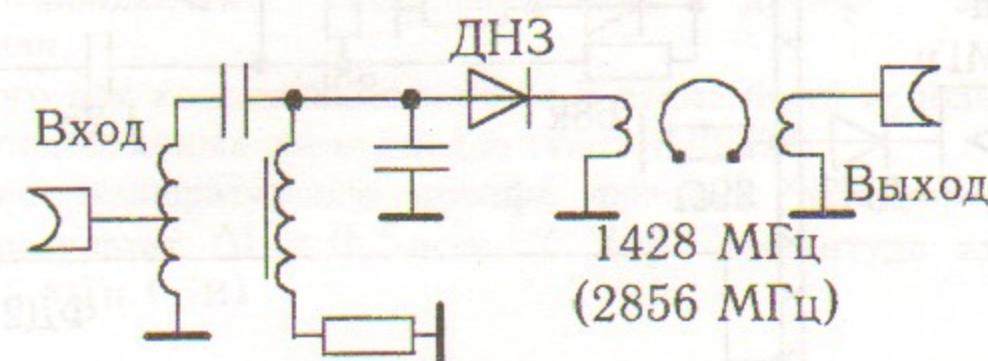


Рис. 3. Схема умножителя частоты.

импульсы тока с фронтом около 150 псек. Этими импульсами возбуждаются колебания в объемном резонаторе настроенном на нужную гармонику.

В описываемой системе были использованы четвертьволновые коаксиальные резонаторы. Подстройка частоты резонаторов выполняется путем изменения концевой емкости. Связь с резонатором осуществляется с помощью петель, расположенных вблизи максимумов магнитного поля.

Измерение КПД описываемых резонаторов проводилось при уровне входной мощности 1Вт и дало следующие результаты:

умножитель на 4:	25%;
умножитель на 8:	11%.

Полученные данные близки к расчетным [1].

4. Фазовые детекторы

Для синхронизации работы клистронов и резонаторов субгармонического группирователя фаза опорного сигнала частотой 2856 МГц привязывается к фазе опорного сигнала 178.5 МГц.

В цепи обратной связи используются фазовые детекторы ФД1 и ФД2.

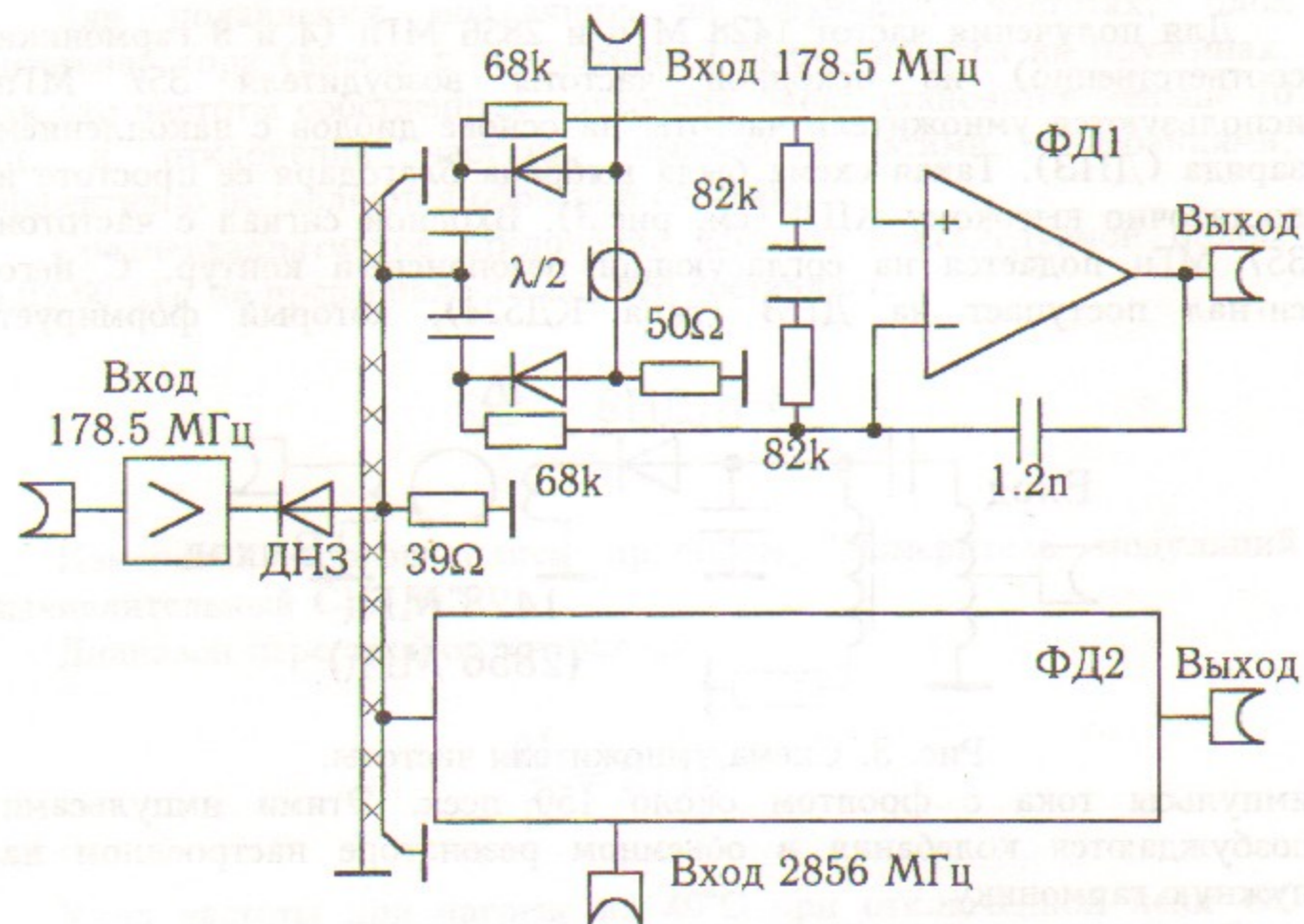


Рис.4 Схема блока фазовых детекторов.

Рассмотрим подробнее работу фазового детектора (см. рис.4).

Опорный сигнал с частотой 178.5 МГц подается на фазовый детектор и, через фазовращатель, на вход формирователя импульсов. Формирователь импульсов 178.5 МГц выполнен на основе диода с накоплением заряда (типа 2Д528) и короткозамкнутой полосковой линии.

Сигнал поступивший на вход формирователя импульсов усиливается и затем подается на ДНЗ, формирующий фронт достаточной крутизны. ДНЗ нагружен на симметричную, короткозамкнутую с обеих сторон полосковую линию. На определенном расстоянии от короткозамкнутого конца линии к ней через емкости подключены диоды. Это расстояние определяет длительность формируемых импульсов. В данной системе длительность импульса составляет 60 псек.

Другой вывод каждого диода подключен к линии с обрабатываемым сигналом. Электрическая длина кабеля между точками подключения равно половине длины волны. Таким образом, сигналы на диодах находятся в противофазе. В момент прихода импульса диоды открываются и емкости заряжаются, запоминая мгновенную величину сигналов. Разница напряжений на конденсаторах поступает на вход дифференциального усилителя. Далее сигнал идет на управляющий вход фазовращателя 357 МГц.

Точность привязки фазы сигнала с частотой 2856 МГц достигается за счет малой длительности импульсов и симметричности схемы, позволяющей скомпенсировать дрейф задержек формирователя.

Кроме того для компенсации дрейфа в схеме были использованы специально подобранные пары диодов (типа КД922).

Измерение температурного дрейфа фазовых детекторов дало следующий результат: $\Delta t = 0.5$ псек/°С (при амплитуде входного сигнала 178.5 МГц 1.5В).

5. Фазовращатель 1428 МГц

Фазовращатель 1428 МГц предназначен для привязки фазы волны в секции ЛИНАКа к фазе опорного напряжения. Конструктивно он выполнен в виде блока в стандарте КАМАК. Сдвиг фазы выходного сигнала относительно входного определяется цифровым кодом, записанным в регистры блока.

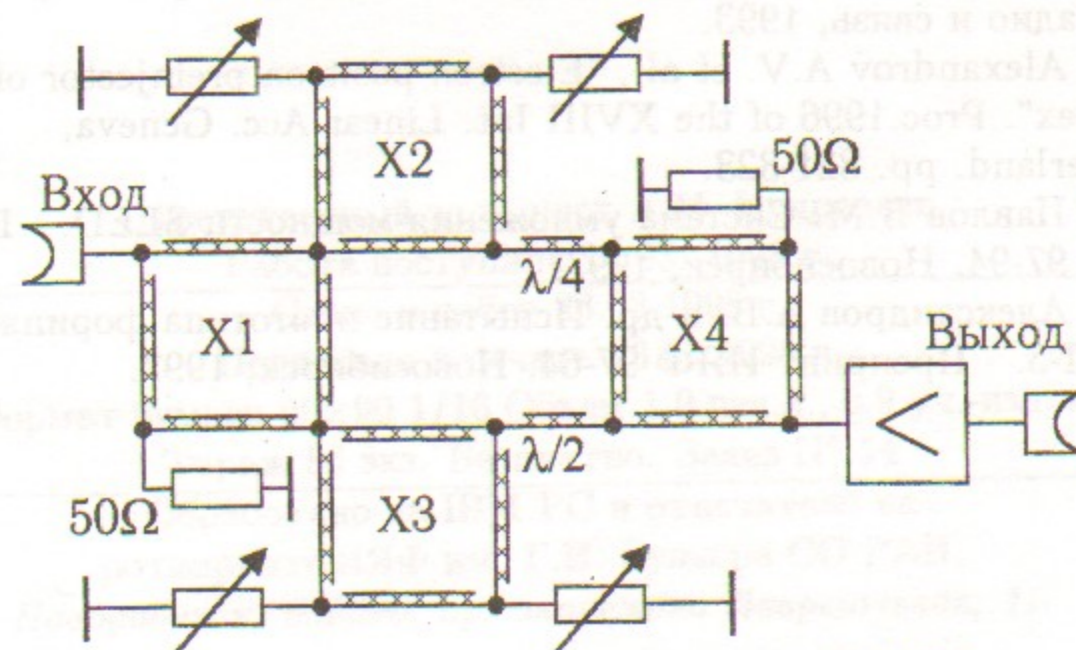


Рис. 5. Схема фазовращателя 1428 МГц.

Фазовращатель выполнен на основе четвертьволновых мостов включенных по схеме балансного модулятора (см. рис.5). Сигнал поступающий на вход расщепляется при помощи моста X1 на два, со взаимным сдвигом фазы 90° . Далее сигналы проходят через мосты X2, X3, коэффициент передачи которых регулируется при помощи pin-диодов. Далее сигналы суммируются при помощи моста X4 и через буферный усилитель поступают на выход.

Изменением коэффициентов передачи мостов X2, X3 можно получить любой требуемый сдвиг фазы на выходе.

Для задания сдвига фазы цифровой код записывается в регистры блока. Затем он подается на адресные входы ПЗУ, осуществляющие преобразование. Код с выхода ПЗУ подается на ЦАПы, формирующие ток через pin-диоды.

Преобразование записанного кода в ток выполняется таким образом, что амплитуда выходного сигнала остается постоянной.

Основные характеристики блока:

количество разрядов	11;
дискретность	0.18° (на частоте 1428 МГц).

6. Список литературы

1. Еремин С.А. и др. Полупроводниковые диоды с накоплением заряда и их применение. - М.: Советское радио, 1966.
2. Ладик А.И., Сташкевич А.И. Изделия электронной техники. Пьезоэлектрические и электромеханические приборы: Справочник. - М.: Радио и связь, 1993.
3. Alexandrov A.V. et al., "Electron-positron preinjector of VEPP-5 complex". Proc.1996 of the XVIII Int. Linear Acc. Geneva, Switzerland. pp. 821-823.
4. Павлов В.М. Система умножения мощности SLED. - Препринт ИЯФ 97-94, Новосибирск, 1997.
5. Александров А.В. и др. Испытание прототипа форинжектора ВЭПП-5. - Препринт ИЯФ 97-64, Новосибирск, 1997.

*С.А. Крутихин, Г.Я. Куркин,
В.Н. Осипов, Н.Г. Фомин*

Система управления и синхронизации ВЧ для инжекционного комплекса ВЭПП-5

*S.A. Krutikhin, G.Ya. Kurkin,
V.N. Osipov, N.G. Fomin*

ИЯФ 98-14

Ответственный за выпуск А.М. Кудрявцев
Работа поступила 16.03. 1998 г.

Сдано в набор 23.03.1998 г.

Подписано в печать 23.03.1998 г.

Формат бумаги 60×90 1/16 Объем 1.0 печ.л., 0.9 уч.-изд.л.

Тираж 80 экз. Бесплатно. Заказ № 14

Обработано на IBM PC и отпечатано на
ротапинтере ИЯФ им. Г.И. Будкера СО РАН,
Новосибирск, 630090, пр. академика Лаврентьева, 11.