

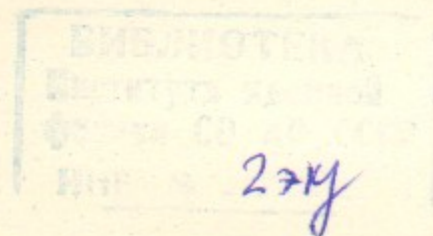


Б.20
1997

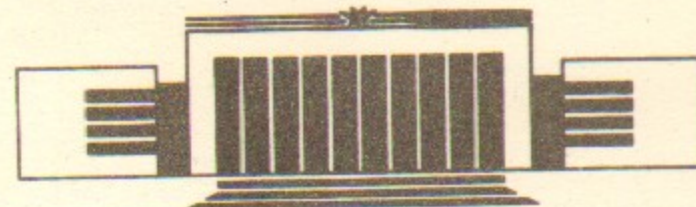
Государственный научный центр
Российской Федерации
Институт ядерной физики
им. Г.И. Будкера

В.Е. Балакин, А.В. Кожемякин, Е.Г. Мигинская,
И.Н. Сорокин, В.В. Широков, Г.И. Яснoв

РАБОТА ВЫСОКОГРАДИЕНТНОЙ ПРОГРЕВНОЙ
УСКОРИТЕЛЬНОЙ ТРУБКИ
НА ОСНОВЕ КЕРАМИКИ УФ-46



ИЯФ 97-8



НОВОСИБИРСК

СОДЕРЖАНИЕ

ВВЕДЕНИЕ	5
1. Анализ работы УТ	8
1.1 Перенапряжения при пробое УТ	8
1.2 Распределение напряжения по секциям трубки при наличии короны	11
1.3 Защита элементов УТ от энергии, выделяемой в пробое	16
2. Экспериментальная часть	21
2.1 Экспериментальное оборудование	21
2.2 Характеристики работы "глухой" защиты	25
2.3 Исследование токов короны в газе	28
2.4 Тренировка УТ	34
2.5 Работа с пучком	37
ЗАКЛЮЧЕНИЕ	40
Список литературы	41

ВВЕДЕНИЕ

В 80-х годах в ИЯФ была начата экспериментальная проработка элементов высоковольтной части программы по встречным линейным электрон-позитронным пучкам - ВЛЭПП. В принятом схемном решении высоковольтной части программы ускорительная трубка (УТ), как часть СВЧ прибора - клистрона, находится под постоянным напряжением [1]. Высоковольтное питание клистрона обеспечивается накопительной линией на напряжение холостого хода в 1.15 МВ с запасаемой энергией в каждом пятиметровом участке линии до 700 Дж [2].

Требовавшееся большое количество клистронов и необходимость их термовакuumного прогрева определили задачу разработки неразъемной, достаточно простой в изготовлении, прогревной УТ на рабочее напряжение $- 1.0 \text{ МВ}$ при ускоряемых токах в 300 А с длительностью импульса тока $- 0.5 \text{ мкс}$.

При всем кажущемся многообразии создаваемых секционированных УТ можно выделить основные узлы, присутствующих практически во всех конструкциях. Они показаны на рис.1. Единичный элемент показан на рис.2.

Величина ускоряемого тока и необходимость согласования оптических характеристик электронного пучка на выходе из УТ с вход-

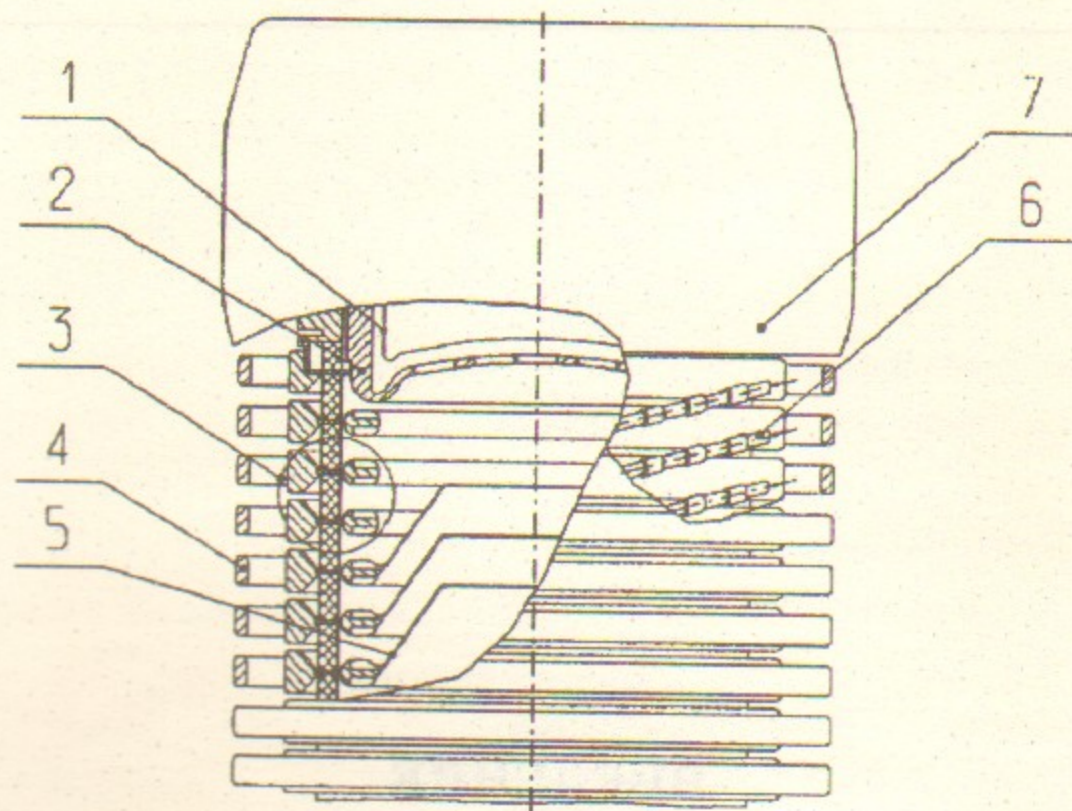


Рис. 1: Основные узлы секционированной УТ. 1-катодный узел, 2-управляющая сетка, 3-единичный элемент УТ, 4-охранный электрод (для трубок, работающих во внешнем равномерном электрическом поле необязателен), 5-внутренние вставные электроды УТ, 6-резистивный делитель напряжения (дополнительно служит для стекания осажденного на внутренние электроды рассеянного заряда), 7-кожух радиатора пушечного узла.

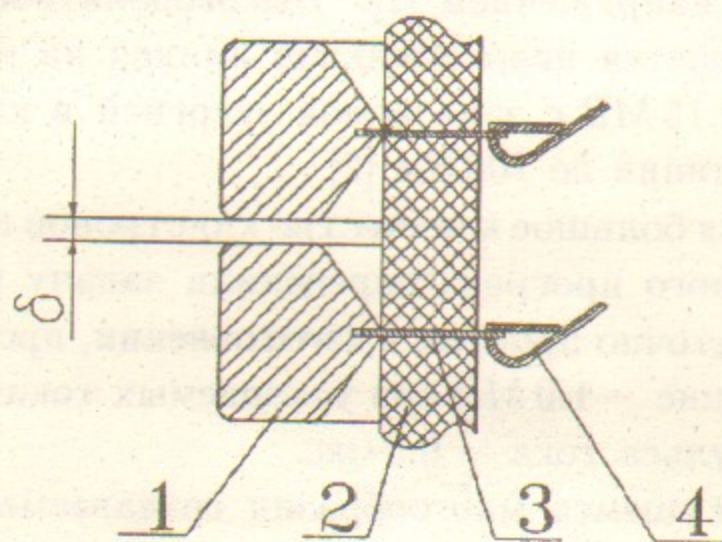


Рис. 2: Единичный элемент УТ. 1-электроды газового разрядника, одновременно используемые для крепления элементов делителя напряжения, 2-изолятор, 3-промежуточный электрод колбы УТ, 4-внутренний вставной электрод УТ, δ - высота зазора в защитных разрядниках.

ной частью клистрона определяют напряженности электрического поля в канале ускорения. Согласно предварительным расчетам по прохождению электронного пучка, в начальной части канала необходимо было иметь напряженность электрического поля до 60 кВ/см и в регулярной части — до 30 кВ/см . Эти значения напряженности в вакуумных зазорах (особенно в начале канала ускорения) превышали электрическую прочность изоляторов по поверхности в вакууме и приближались к прочности изоляторов УТ по телу.

Конструктивно это противоречие разрешается использованием "стянутой" оптики, при которой напряженность электрического поля в канале ускорения выше, чем по поверхности изолятора. Допустимые напряженности электрического поля в вакуумном зазоре и зазоре с изолятором определяют длину канала ускорения и высоту изолятора УТ. Чем больше диаметр изолятора, тем легче "стянуть" к оси фокусирующие электроды. С другой стороны, с увеличением диаметра изоляторов усложняется технология вакуумноплотного прогревного неразъемного соединения электродов и изоляторов.

Для достижения высокой электрической прочности вакуумных зазоров и зазоров с диэлектриком часто применяется тренировка УТ. Наиболее эффективна тренировка зазоров последовательными пробоями, как правило, приводящая не менее, чем к двойному возрастанию электрической прочности зазоров. При работе высокоградиентных УТ, в силу различных причин, возможны разовые пробой трубок на полном напряжении. При этом выделяемая в пробое энергия не должна приводить ни к уменьшению электрической прочности УТ, ни к разрушению ее. Защита элементов УТ от полной энергии, запасенной в конструктивных элементах ускорителя и выделяемой при пробоях, определяет долговечность работы трубки.

Результаты работы по исследованию электрической прочности отдельных элементов УТ приведены в [3] и в данной работе не рассматриваются.

Целью данной работы являлись анализ работы УТ на посто-

янном напряжении и экспериментальная проверка работы высокоградиентных неорганических, прогретых трубок на стендах Института.

1 Анализ работы УТ

1.1 Перенапряжения при пробое УТ

Из-за кратковременности процессов пробоя перенапряжения на секциях УТ обусловлены только емкостями схемы. Пусть УТ, состоящая из N одинаковых единичных элементов, каждый из которых заряжен до напряжения U_0 , находится под напряжением $N \cdot U_0$. Эквивалентная схема УТ для оценки перенапряжений показана на рис.3, где:

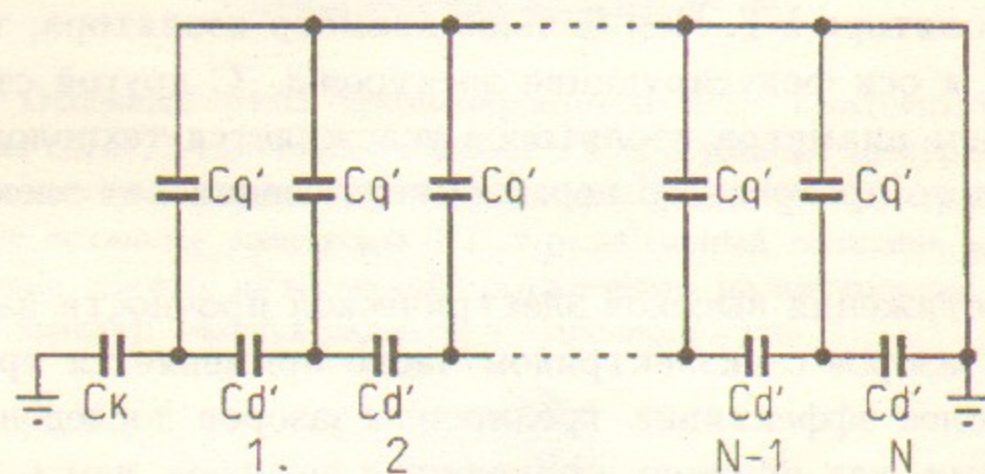


Рис. 3: Эквивалентная схема для оценки перенапряжений. Номера секций трубки считаются от высоковольтного конца.

C_d' - одинаковые межэлектродные емкости единичных элементов (продольная емкость трубки $C_d = \frac{C_d'}{N}$);

C_q' - одинаковые емкости электродов единичных элементов на заземленную стенку бака (общая поперечная емкость электродов трубки на стенку бака $C_q = C_q' \cdot N$);

C_k - конструктивная емкость элементов, соединенных с высоковольтным концом УТ. Для единообразия схемы при дальнейшем анализе выделим из C_k емкость на стенку бака электрода верхнего единичного элемента C_q' .

При межэлектродном пробое одной из секций, на ней происходит резкое падение напряжения. Расчет перенапряжений на секциях, прилегающих к пробитой, удобно провести методом наложения, суммируя напряжения на секциях трубки до пробоя с напряжениями, создаваемыми источником эдс, включенным вместо емкости пробитой секции на незаряженную цепочку емкостей с той же величиной напряжения и обратным направлением по сравнению с напряжением на секции до пробоя [4].

Доля напряжения от U_0 , показывающая, насколько возрастает напряжение на секции, граничащей с пробитой, определяется как:

$$\beta = \frac{1}{\frac{1}{2} + \sqrt{\frac{1}{4} + \frac{C_d'}{C_q'}}} \quad (1)$$

Закон изменения падения напряжения на продольных емкостях - секциях трубки (в зависимости от положения по отношению к пробитой) определяется для электрической цепи конечной длины как:

$$\frac{\Delta U_k}{U_0} = \beta \cdot (1 - \beta)^{k-1} \cdot \varphi_{k-1} \cdot A, \quad (2)$$

где

$$\varphi_{k-1} = \frac{1 - (1 - \beta)^{2 \cdot (N - k + 1)}}{(C_{ex}' + C_q') \cdot (1 - \beta)^{2 \cdot (N - k + 1)} + C_{ex}'} \quad (3)$$

$$A = \frac{(C_{ex}' + C_q') \cdot (1 - \beta)^{2N} + C_{ex}'}{1 - (1 - \beta)^{2N}} \quad (4)$$

$$C_{ex}' = \frac{C_d'}{\frac{1}{2} + \sqrt{\frac{1}{4} + \frac{C_d'}{C_q'}}} \quad (5)$$

k - порядковый номер секции, считая от пробитой.

C_{ex}' - входная емкость для бесконечной цепи с такими же C_d' и C_q' , как и для рассматриваемой конечной.

При пробое одной из средних секций напряжение источника поделится между цепочками, расположенными в обе стороны от пробитой секции поровну и дополнительное напряжение на близлежа-

ших секциях составит $\frac{\Delta U_{\kappa}}{2}$. При пробое крайних секций дополнительное напряжение на рядом расположенной секции равно ΔU_{κ} .

Приведем расчет перенапряжений для УТ, показанной на рис.1 и испытывавшейся в сосудах с внутренним диаметром 1200 мм и 470 мм. Число изоляторов в трубке $N = 16$, $U_0 = 72$ кВ.

Среднее значение поперечной емкости охранных электродов на бак составляет 8 ± 0.8 пФ для электродов трубки в сосуде большого диаметра и 12 ± 1.5 пФ в сосуде малого диаметра. Емкость электродов 3-х нижних секций, расположенных вблизи днища бака, несколько больше.

Продольная емкость всех секций трубки, кроме последней, равна 94 ± 9 пФ. Увеличение продольной емкости последней секции относительно остальных связано с близостью днища бака - "земляного" электрода.

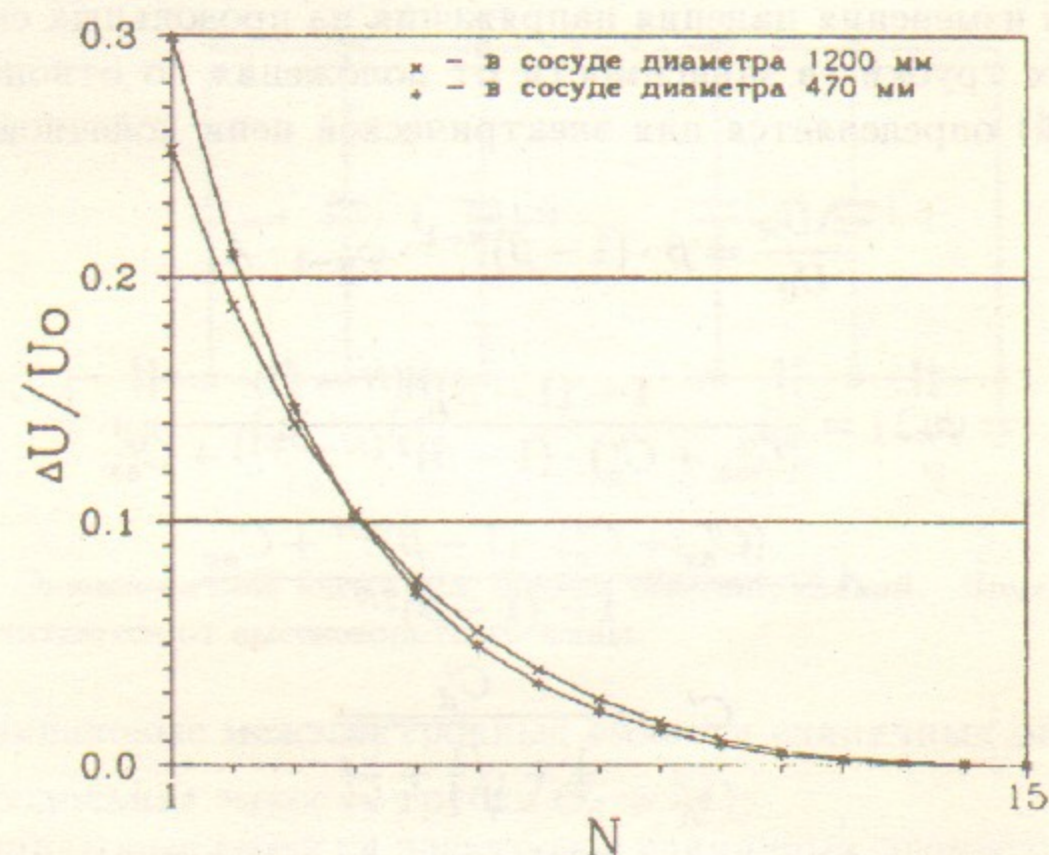


Рис. 4: Определение относительного изменения дополнительного напряжения на секциях трубки.

Распределение дополнительного напряжения на секциях трубки в долях U_0 показано на рис.4. Видно, что при работе трубки

даже в условиях значительного превышения продольной емкости секции над поперечной емкостью электродов на бак и пробое одной из крайних секции трубки, максимальное относительное возрастание напряжения β (1) приходится на секцию, расположенную рядом с пробитой и равно 0.25 и 0.3 для баков разного диаметра. Т.е. напряжение на секции возрастает на 25% и 30% относительно первоначального, если секция расположена рядом с пробитой крайней секцией УТ. При расположении пробитой секции в середине трубки на обеих соседних секциях относительное возрастание напряжения будет, соответственно, 12.5% и 15%. При этом, независимо от рассматриваемого диаметра баков, относительное перенапряжение для первых четырех секций рядом с пробиваемой крайней больше 10%.

При столь существенном возрастании напряжения одновременно на нескольких секциях возможен одновременный пробой этих секций с дальнейшим перенапряжением на оставшихся непробитыми секциях. Пробой и этих секций завершает полный пробой УТ по всей длине с выделением энергии, запасенной в конструктивной емкости C_{κ} .

1.2 Распределение напряжения по секциям трубки при наличии короны

Существование в трубке продольного или поперечного коронного разряда также приводит к перенапряжению отдельных секций с последующим пробоем УТ.

Для распределения постоянного напряжения по однотипным элементам высоковольтной УТ применяется делитель напряжения на резисторах одинакового номинала. При наличии короны линейное распределение напряжения по секциям УТ становится нелинейным.

Рассмотрим работу делителя в условиях существования поперечного коронного разряда с охранных электродов (рис.1), гальванически связанных с узлами делителя, на заземленную стенку бака (рис.5).

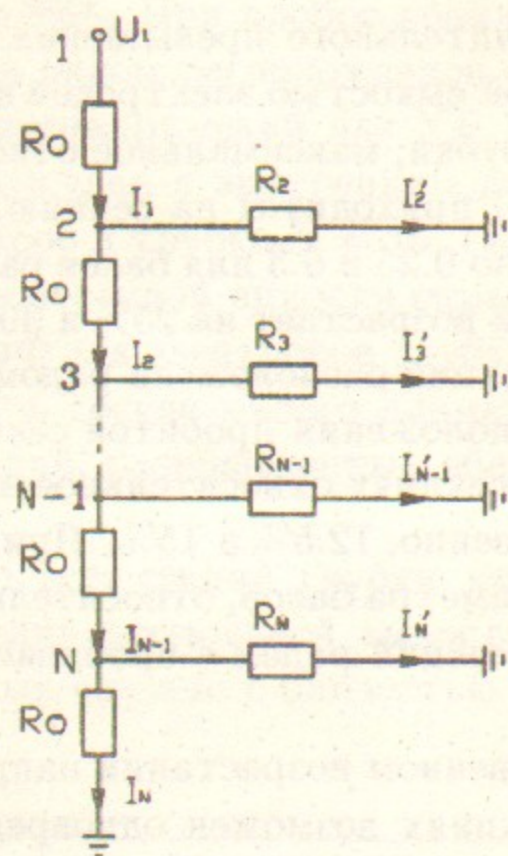


Рис. 5: Эквивалентная схема делителя напряжения в условиях существования поперечного коронного разряда с охранных электродов на заземленную стенку бака.

Обозначим:

U_1 - напряжение на высоковольтном конце делителя, состоящего из N элементов и соответствующее напряжению в узле 1 (напряжение на трубке). $U_1 = N \cdot U_0$ Для рассматриваемой трубки $N = 16$.

R_0 - значение единичного продольного сопротивления делителя, соединяющего узлы от 1 до N .

$I_1 \div I_N$ - продольные токи между соответствующими узлами делителя.

I'_n - установившийся ток короны n -го узла ($1 < n \leq N$).

R_n - соответствующее данному току короны поперечное сопротивление узла n , находящегося под потенциалом φ_n .

Ток I_N от последнего, N -го узла, регистрируемый как ток

делителя, связан с полным напряжением делителя:

$$I_N = \frac{U_1}{R_0 \cdot N} - \frac{1}{N} \cdot \sum_{n=1}^N (I'_n \cdot (n-1)) \quad (1)$$

φ_m - потенциал любого узла m ($N \geq m > 1$) связан с этим током зависимостью:

$$\varphi_m = R_0 \cdot \sum_{n=m}^N (I'_n \cdot (n-m)) + R_0 \cdot (N-m+1) \cdot I_N \quad (2)$$

Подставив (10) в (11), получаем значение потенциала узла m :

$$\varphi_m = R_0 \cdot \sum_{n=m}^N (I'_n \cdot (n-m)) + \frac{N-m+1}{N} \cdot U_1 - \frac{R_0 \cdot (N-m+1)}{N} \times \sum_{n=1}^N (I'_n \cdot (n-1)) \quad (3)$$

Тогда разница потенциалов узлов m и $m+1$, т.е. напряжение на R_{0m} :

$$U_m = \frac{R_0}{N} \left[\sum_{n=m+1}^N (I'_n \cdot (N-n+1)) - \sum_{n=1}^m (I'_n \cdot (n-1)) \right] + \frac{U_1}{N} \quad (4)$$

$U_0 = \frac{U_1}{N}$ - напряжение на каждом R_{0m} при линейном распределении напряжения.

При наличии поперечной короны одновременно с многих узлов делителя или связанных с ними элементов анализ работы делителя затруднен и необходимо знать зависимость тока короны от напряженности электрического поля в газе.

Зададим зависимость тока поперечной короны I'_n для каждого узла n в зависимости от его потенциала как:

$$I'_n = S \cdot \left[U_1 \cdot \frac{(N-n+1)}{N} \right]^Q, \quad (5)$$

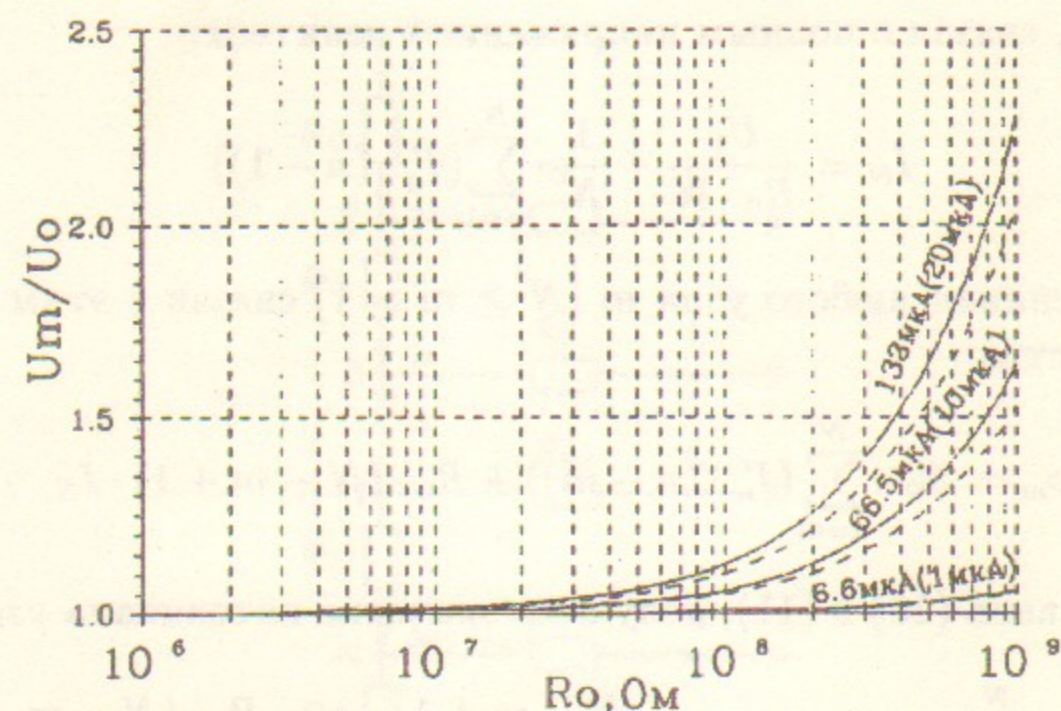


Рис. 6: Зависимости коэффициента перенапряжения на первом элементе делителя при $Q = 2$ и $Q = 3$ от величины R_0 для различных токов поперечных корон УТ. Сплошные кривые - для $Q = 2$, штриховые - для $Q = 3$.

где n меняется от 1 до N . S - параметр, позволяющий при расчетах задавать численное значение тока короны с электрода.

Значение Q определяет вид зависимости тока короны от поперечной напряженности электрического поля. $Q = 0$ - равенство токов корон со всех узлов, $Q = 1$ - линейная зависимость тока короны от напряжения, $Q = 2$ и $Q = 3$ - случай квадратичной и кубической зависимости. Например, из [11] известно, что ток короны в элегазе между электродами из стали площадью десятки см^2 достигает 10 мкА при напряженности 240 кВ/см и растет примерно пропорционально квадрату приложенного напряжения, т.е. $Q = 2$.

На рис.6 приведены результаты расчетов зависимости коэффициента перенапряжения на первом элементе делителя трубки от величины R_0 при $Q = 2$ и $Q = 3$. Результаты даны для различных значений общих токов поперечных корон УТ. Для $Q = 2$ при 1 МВ и при общем поперечной токе поперечной короны трубки 133 мкА, ток поперечной короны второго узла составляет 20 мкА, при 66.5 мкА - 10 мкА и при 6.6 мкА - 1 мкА.

Видна сильная зависимость максимальных перенапряжений от токов короны. При работе вышеупомянутого делителя перенапряжение на первом элементе трубки при $R_0 = 0.7 \text{ ГОм}$ может меняться от 1.05 до 1.9 в зависимости от изменения общего тока короны от 6.6 мкА до 133 мкА. Один из способов уменьшения перенапряжения - увеличение тока делителя (уменьшение номинала сопротивлений). Видно, что при уменьшении R_0 от единиц ГОм перенапряжение на первом элементе при разных токах короны быстро уменьшается. Уменьшение R_0 приводит к возрастанию потребляемой делителем мощности. Так, например, при $R_0 = 10^8 \text{ Ом}$ мощность, рассеиваемая делителем рассматриваемой трубки, составит 600 Вт при $U = 1 \text{ МВ}$.

Рассмотрим работу делителя при наличии поперечной короны только с одного узла κ ($I'_\kappa \neq 0$). Тогда из (9) для всех узлов m , находящихся под потенциалом U_m , большим чем U_κ ($m < \kappa$), напряжение на сопротивлении R_{0m} и коэффициент перенапряжения на нем равны:

$$U_m = \frac{R_0 \cdot (N - \kappa + 1)}{N} \cdot I'_\kappa + \frac{U_1}{N} \quad (11)$$

$$\frac{U_m}{U_0} = 1 + \frac{R_0 \cdot (N - \kappa + 1)}{U_1} \cdot I'_\kappa \quad (12)$$

Для узлов с $m \geq \kappa$:

$$U_m = -\frac{R_0 \cdot (\kappa - 1)}{N} \cdot I'_\kappa + \frac{U_1}{N} \quad (13)$$

$$\frac{U_m}{U_0} = 1 - \frac{(\kappa - 1)}{U_1} \cdot R_0 \cdot I'_\kappa \quad (14)$$

Все элементы, находящиеся под потенциалом большим, чем потенциал коронающего узла, получают одинаковое перенапряжение и оно тем больше, чем под большим потенциалом находится рассматриваемый узел и чем больше величина тока короны. Это приводит к увеличению вероятности высоковольтного пробоя элементов трубки.

Для элементов, находящихся под потенциалом меньшим потенциала коронящего узла, перенапряжения становятся меньше 1, т.е. напряженность на последовательно соединенных элементах падает.

Одновременно поперечная корона приводит и к искажению показаний активного делителя. При использовании последнего сопротивления делителя в качестве опорного, отношение токов делителя для случая короны с единичного k -го узла к току делителя при отсутствии короны (ошибка в измерении напряжения) $\frac{I''_N}{I_N}$ определится как:

$$\frac{I''_N}{I_N} = 1 - \frac{I'_k \cdot R_0 \cdot (\kappa - 1)}{U_1} \quad (6)$$

Обычно при измерении напряжения на трубке приходится устанавливать второй, отвязанный от секций трубки, делитель.

И при продольной короне (параллельно одному или нескольким R_0) происходит возрастание напряжения на оставшихся элементах. Уменьшение величины R_0 и в этом случае уменьшает влияние короны на электрическую прочность УТ.

1.3 Защита элементов УТ от энергии, выделяемой в пробое

Полные или частичные пробои УТ не должны приводить к падению электрической прочности вакуумных и газовых промежутков, разрушению тела изолятора, либо его поверхности. Путь тока пробоя должен быть организован по зазорам, способным выдерживать в своей рабочей среде последовательные пробои без падения электрической прочности. С этой целью в УТ, нуждающихся для получения необходимых параметров в тренировке пробоями или работающих в условиях с возможными пробоями, применяют газовые разрядники.

Рассмотрим процесс пробоя на примере работы УТ, показанной на рис.1 и рассчитанной на постоянное напряжение холостого хода 1.15 МВ.

Средняя емкость отдельной секции трубки рис.1 – 94 пФ. Рабочее напряжение на каждой из 16 единичных секций 72 кВ, (соответствует расчетному напряжению холостого хода на трубке 1.15 МВ). При пробое одной секции выделяется энергия около 0.24 Дж, что, согласно [3], не приводит ни к падению прочности при тренировке, ни к ухудшению конечной электрической прочности вакуумных зазоров с электродами из нержавеющей стали либо сплава титана ВТ1-0.

При межэлектродном пробое отдельной секции наибольшее перенапряжение получает секция, находящаяся рядом с пробитой. В равнопрочных вакуумных и газовых зазорах этой секции одновременно начинаются конкурирующие по времени процессы: пробой вакуумного зазора, пробой по вакуумной поверхности изолятора, пробой газового промежутка разрядника δ (рис.2). Электрическая прочность газовой поверхности изолятора при высоких давлениях газа значительно выше электрической прочности упомянутых зазоров [3] и при последующем анализе не рассматривается.

При оценке времен задержек пробоев вакуумных зазоров УТ, работающей при постоянном напряжении, трудно отдать предпочтение какому-либо одному механизму, по которому развивается пробой. Катодный механизм пробоя, реализуемый через нагрев и расплавление микроэммитера с последующим распространением образовавшейся плазмы в высоковольтный зазор, приводит к минимальным задержкам пробоя. Время задержки пробоя вакуумного зазора между вставными электродами УТ (рис.1) даже без учета времени нагрева эмиттера при катодном механизме пробоя равно [5]:

$$t_{\kappa} = \frac{S}{V_1} = \frac{0.8 \cdot 10^{-2}}{2 \cdot 10^4} = 400 \text{ нс}, \quad (16)$$

где

$V_1 = 2 \cdot 10^4$ м/с - скорость движения сгустка плазмы через зазор,
 $S = 8 \cdot 10^{-3}$ м - минимальный зазор между вставными электродами УТ.

Изоляторы единичной секции трубки высотой 20 мм рассчитаны на работу при градиентах около 36 кВ/см. Время распространения

свечения вдоль поверхности изолятора, определяющее по [6] время задержки пробоя, даже при градиентах 100 кВ/см равно:

$$t_{зад} = \frac{l}{V_2} = \frac{2 \cdot 10^{-2}}{1 \cdot 10^5} = 200 \text{ нс}, \quad (17)$$

где

$$V_2 = 1 \cdot 10^5 \text{ м/с} - \text{ скорость распространения свечения,}$$

$$l = 2 \cdot 10^{-2} \text{ м.}$$

Величина газового зазора разрядника единичного элемента во многом определяет время развития газового пробоя (18) и должна быть минимальна. Электрическая прочность газового зазора должна немного превышать прочность вакуумного зазора и прочность по поверхности изолятора в вакууме. Для рассматриваемой геометрии УТ величина зазора составляет 2.1 мм.

Для зазора $d = 2.1 \text{ мм}$ при $E = 300 \text{ кВ/см}$ и давлении газа $P = 10^6 \text{ Па}$ время задержки пробоя, в основном, определится временем продвижения стримера по зазору [7]:

$$t_{cmp} = \frac{d}{1.6 \cdot 10^4 \cdot \left(\frac{E}{P}\right)^{0.6}} = \frac{2.1 \cdot 10^{-3}}{1.6 \cdot 10^4 \cdot \left(\frac{3 \cdot 10^7}{10^6}\right)^{0.6}} = 17 \text{ нс} \quad (18)$$

Таким образом, при превышении напряжения на какой-либо секции УТ, из-за несоизмеримости времен задержки пробоев в вакуумной и газовой частях секции, в первую очередь пробьется газовый зазор разрядника секции. При больших перенапряжениях на секции (после одновременного вакуумного пробоя нескольких рядом расположенных секций) времена задержки вакуумного пробоя межэлектродного зазора и пробоя по поверхности изолятора уменьшаются до десятка наносекунд и меньше [9].

Времена продвижения стримера через газовый зазор разрядника с ростом перенапряжения также уменьшаются. Например, для зазора в 2.1 мм при перенапряжениях в 2 и 3 раза времена становятся равными 11.25 нс и 8.8 нс, соответственно.

При перенапряжении времена задержки пробоев в вакуумной части секции приближаются к времени задержки пробоя газового разрядника. Для эффективной работы разрядника необходимо

минимизировать время возрастания напряжения на газовом разряднике при пробое в вакуумной части секции.

Время возрастания напряжения на газовых разрядниках соседней с пробитой в вакуумной части секции определится скоростью распространения волны напряжения в вакуумной части секции от места пробоя (равна скорости света), через тело изолятора и в газовой части до места расположения разрядника. Для применяемой керамики УФ-46 произведение магнитной проницаемости $\mu \approx 1$ и коэффициента относительной диэлектрической проницаемости $\epsilon \approx 8$, определяет скорость распространения волны напряжения [10]. Тогда :

$$V_{\phi} = \frac{c}{\sqrt{\epsilon \cdot \mu}} = \frac{c}{\sqrt{8}} = 1.06 \cdot 10^8 \text{ м/с}, \quad (19)$$

где c - скорость света в вакууме.

Для трубки геометрии рис.1 при вакуумном пробое секции в районе центрального отверстия время возрастания напряжения на единичном "сосредоточенном" разряднике, расположенном на минимально возможном расстоянии от места пробоя, составляет 0.5 нс.

Если единичные газовые разрядники расположены не непосредственно напротив случайного места вакуумного пробоя, а, например, через 120° по азимуту, то время пробега волны до ближайшего разрядника увеличивается.

При малых перенапряжениях на секции, расположенной рядом с пробитой (начало последовательного пробоя многосекционной трубки), время задержки пробоя по вакууму (сотни нсек.) существенно больше суммарного времени пробега волны напряжения от места вакуумного пробоя до разрядника и минимального времени задержки развития газового пробоя - (15 ÷ 20) нс.

В этом случае расстояние между местом вакуумного пробоя и ближайшим разрядником не влияет на эффективность перевода пути пробоя из вакуума в газ, т.е. количество применяемых разрядников в одной секции не влияет на эффективность работы защиты.

С ростом перенапряжения на отдельных секциях (развитие последовательного пробоя многосекционной трубки) сокращаются времена задержки пробоев в вакууме и в газе. Время распространения

волны напряжения от места вакуумного пробоя до места расположения разрядника не зависит от перенапряжения. На фоне уменьшения времен задержек вакуумного и газового пробоев относительный вклад времени побега волны напряжения до разрядника в задержку газового пробоя возрастает. Для эффективного перевода пути пробоя из вакуума в газ необходимо обеспечить максимально быстрое возрастание напряжения на газовом разряднике секции, соседней с пробитой, поэтому расстояние между местом установки газового разрядника и любым случайным местом вакуумного пробоя должно быть минимальным.

Если суммарное время, определяющее задержку пробоев газовых разрядников очередной пробиваемой секции трубки будет больше времени задержки пробоя этой же секции в вакууме, то запасенная в системе энергия выделится при последовательном пробое трубки в вакуумной ее части с практически неизбежной потерей электрической прочности.

Для предотвращения этого газовые разрядники должны находиться в каждой точке азимута каждого электрода, т.е. необходимо реализовать сплошной "рассредоточенный" азимутальный разрядник - так называемую "глухую" защиту, вариант которой, примененный у нас, показан на рис.2. При оптимальном выборе величин зазоров разрядников путь тока пробоя замкнется через первоначально пробитый вакуумный зазор и газовые разрядники остальных секций.

В зависимости от перенапряжения на секции трубки, расположенной рядом с пробитой, выбирается соотношение между уровнем срабатывания газовых разрядников и электрической прочностью оттренированных вакуумных зазоров. Уровень срабатывания разрядников регулируется давлением газа. Для трубки рис.1, испытывавшейся в геометрии с соотношением продольных и поперечных емкостей, определяющим $\beta = 0.125$ и $\beta = 0.15$ (рис.4) это соотношение взято равным 1.1. Следовательно, пробой любой из секций, даже в середине трубки, приводит к перенапряжению на соседней секции минимум в 1.125 раза, что достаточно для надежного срабатывания газовых разрядников.

Прочность самих разрядников на рабочем давлении для 1.15 МВ УТ составляет $1.15 \cdot 1.1 = 1.27 \text{ МВ}$.

2 Экспериментальная часть

2.1 Экспериментальное оборудование

Установка "Стенд-1" для испытания УТ (рис.7) представляет

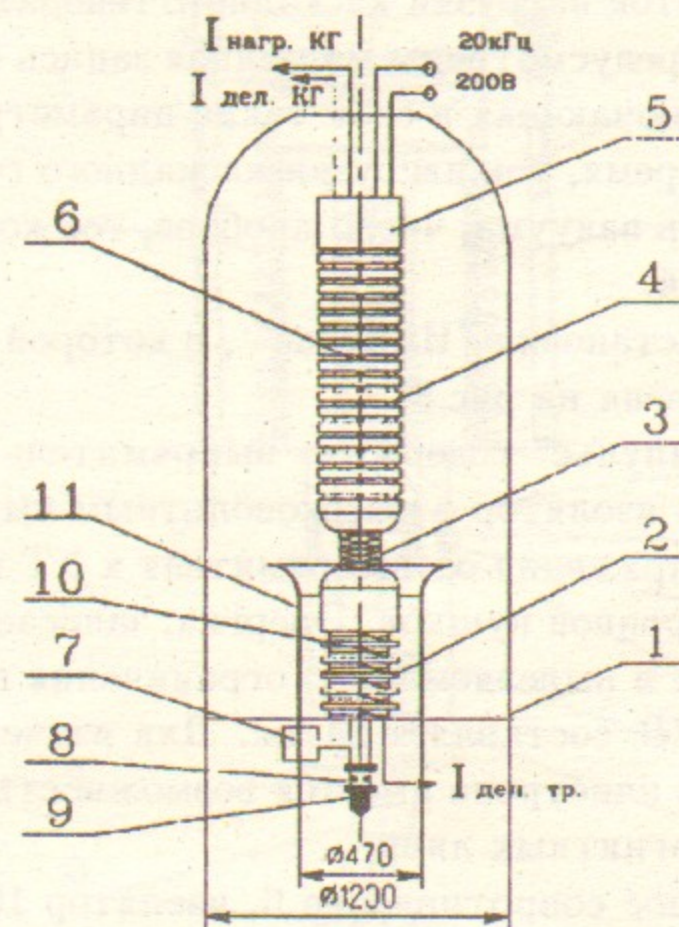


Рис. 7: Конструкция установки "Стенд-1": 1-бак, 2-трубка ускорительная, 3-ограничительное сопротивление, 4-каскадный генератор, 5-трансформаторы высоковольтного питания, 6-делитель каскадного генератора, 7-магниторазрядный насос, 8-диафрагма, 9-коллектор, 10-делитель УТ, 11-модель обечайки малого диаметра.

собой газонаполненный сосуд внутренним диаметром 1200 мм и высотой 2500 мм, в котором последовательно в вертикальном положении размещены УТ, ограничительное сопротивление на полное напряжение и каскадный генератор на напряжение холостого хода

до 1.4 МВ. Полная запасенная энергия, не рассеиваемая ограничительным сопротивлением, выделяемая при полном пробое трубки, составляет 17 Дж. Измерение напряжения осуществляется двумя резистивными делителями, расположенными в каскадном генераторе и на УТ. Значение R_0 делителя трубки составляло 700 МОм. При этом ток делителя при напряжении 1 МВ равен 90 мкА. "Земляные" концы высоковольтных обмоток питающих трансформаторов соединены с корпусом бака через емкость. Это позволяет измерять полный ток нагрузки каскадного генератора.

На установке предусмотрены машинная запись процесса тренировки трубки, включающая в себя такие параметры, как: напряжение, реальное время, ток нагрузки каскадного генератора, токи делителей, уровень вакуума, число пробоев, ток короны с выводом данных на дисплей.

Конструкция установки "Импульс", в которой также испытывались УТ, приведена на рис.8.

Установка "Импульс" содержит: выпрямитель на напряжение 1.2 МВ, проходной изолятор с высоковольтным выводом для передачи высокого напряжения от выпрямителя к УТ клистрона, блок управления электронной пушкой. Энергия, запасаемая в конструктивных элементах и выделяемая без ограничения при полном пробое трубки на 1 МВ, составляет 24 Дж. Для изучения пучка и его проводки на входе клистрона имеется возможность установки корректора и двух магнитных линз.

Ограничительное сопротивление 6, изолятор 10, корпуса сосудов, в которых размещены трансформатор блока управления пушкой и ускорительная трубка клистрона 18 - стандартные элементы модуля ВЛЭПП.

Схема электрических измерений установки "Импульс" приведена на рис.9.

Для измерения высокого напряжения использовались делители напряжения: во вторичном контуре U_2 , на опорной колонне U_{22} , на проходном изоляторе $U_{из}$ и на УТ $U_{труб}$. Вторичный контур соединен с "землей" через емкость, что дает возможность измерять полный ток вторичного контура. На установке предусмотрен рент-

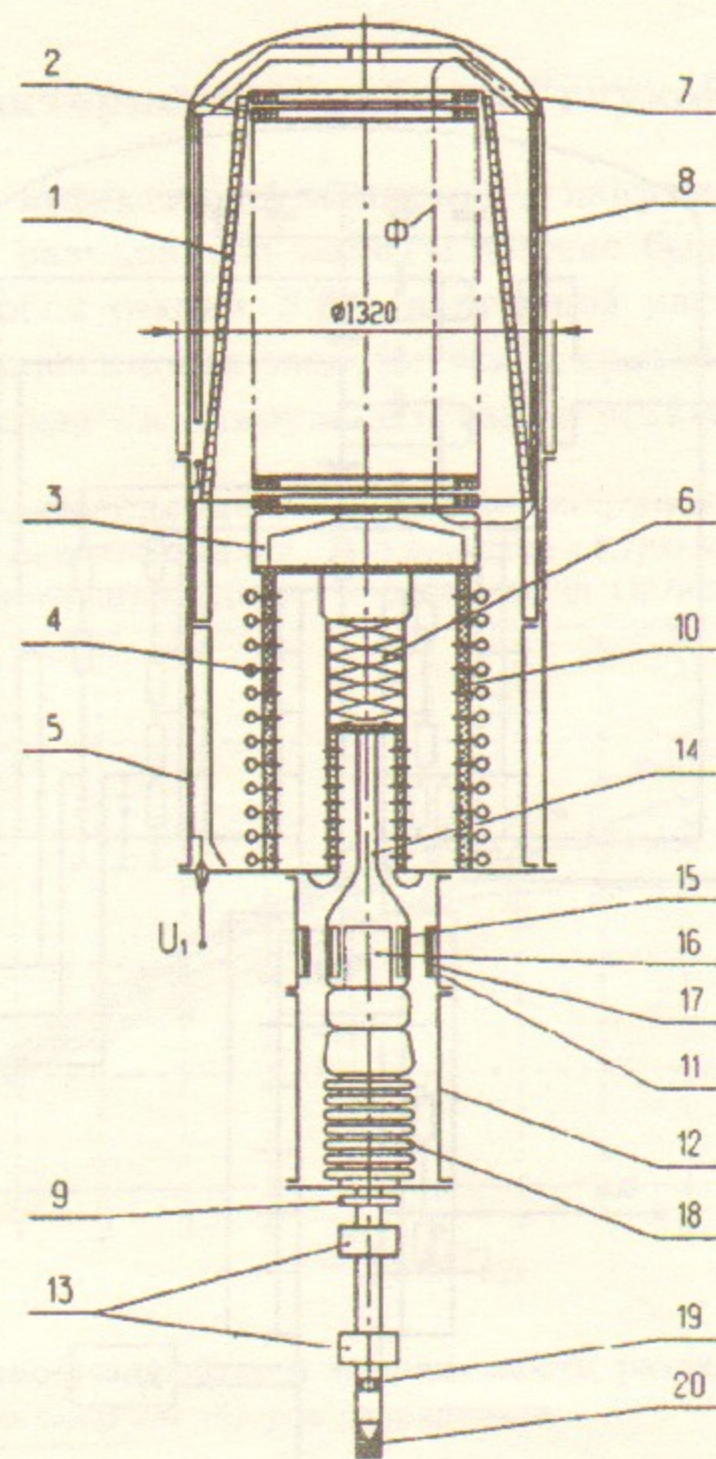


Рис. 8: Конструкция установки "Импульс": 1-первичная обмотка; 2-секция вторичного контура; 3-высоковольтный электрод; 4-опорная колонна; 5-сосуд; 6-ограничительное сопротивление; 7,8-магниты; 9-корректор; 10-изолятор; 11-корпус трансформатора; 12-корпус клистрона; 13-линзы; 14-высоковольтный вывод; 15-вторичный контур трансформатора БУП; 16-блок управления пушкой (БУП); 17-первичный контур БУП; 18-трубка ускорительная; 19-диафрагма; 20-цилиндр Фарадея.

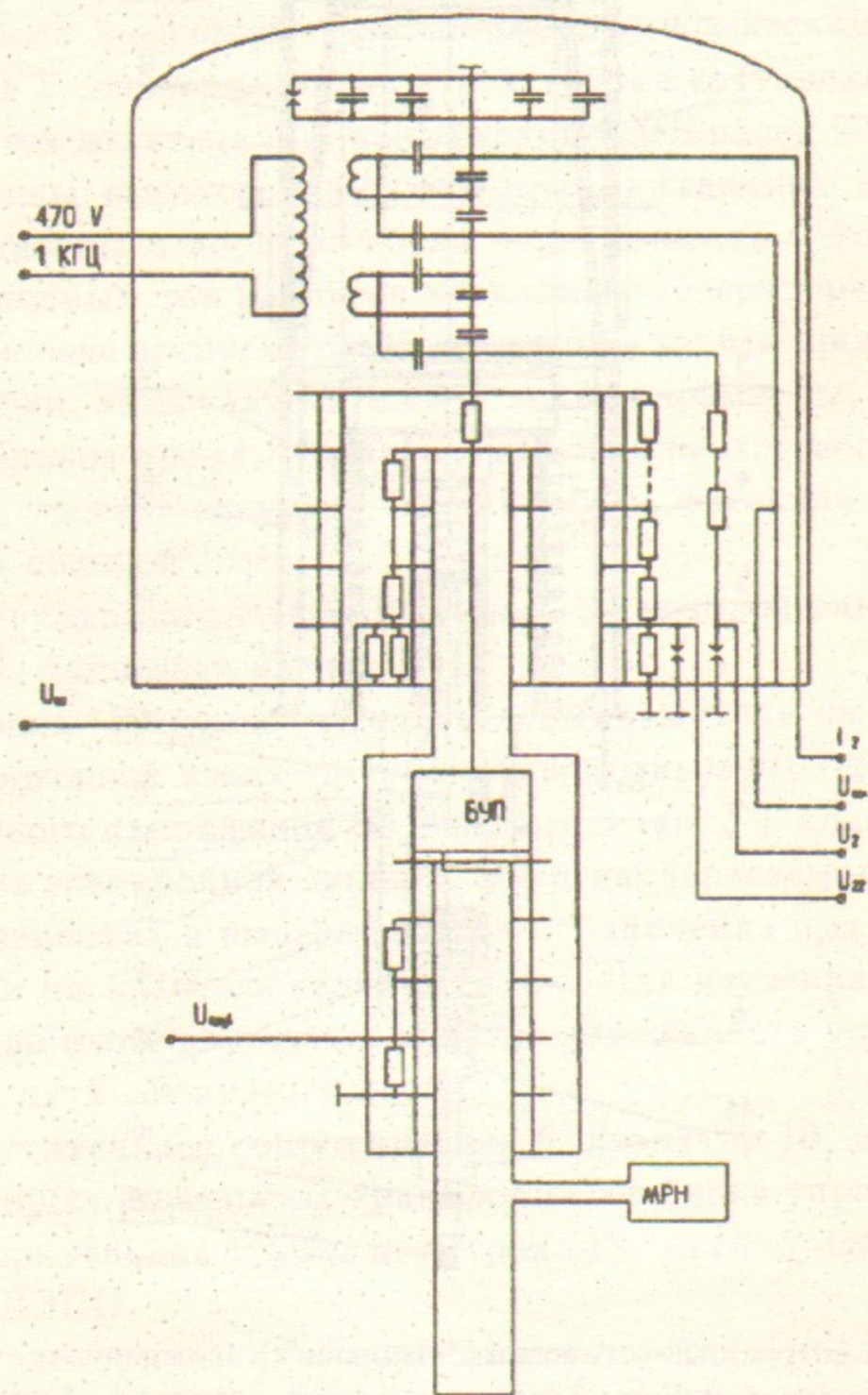


Рис. 9: Схема электрических измерений установки "Импульс".

геновский контроль процессов в трубке и фиксируется количество прошедших пробоев.

2.2 Характеристики работы "глухой" защиты

Так как для эффективной защиты УТ напряжение срабатывания каждого из разрядников защиты должно быть немного выше напряжения пробоя секции УТ в вакуумной части (п.1.3), необходимо знание зависимости электрической прочности разрядников от давления элегаза - изолирующего газа в установках.

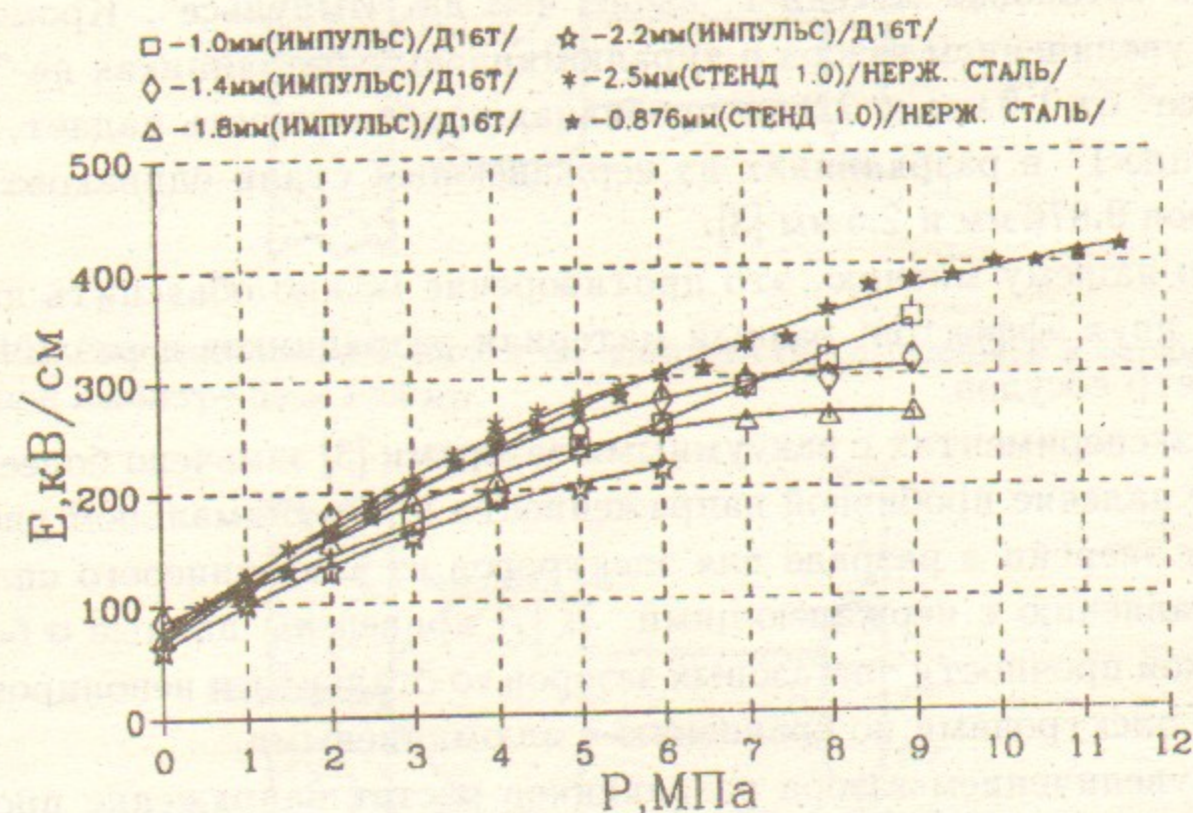


Рис. 10: Зависимости пробивной напряженности разрядников от давления элегаза для разных величин зазоров разрядников.

Эти данные приведены на рис.10 и получены при наличии внутри трубки вакуума. Там же указаны материалы электродов разрядников и название установок, на которых получены данные.

Геометрия разрядников "глухой" защиты трубок "Стенда-1" и установки "Импульс" была одинакова и приведена на рис.2, но материал разрядников был разным: нержавеющая сталь для трубки "Стенда-1" и дуралюминий для "Импульса". Указанные вели-

чины зазоров являлись средними для 16 единичных разрядников, устанавливаемых на трубке. Максимальный разброс в зазорах, определяемый точностью изготовления колбы трубки и навесных элементов, составлял ± 0.2 мм. Отметим, что данные [8], полученные в сосуде диаметром 470 мм практически совпали с данными, приведенными на рисунке и полученными в такой же геометрии на установке "Импульс".

Еще раз отметим, что трубки "Стенда-1" испытывались в сосуде диаметром 1200 мм, а "Импульса" - 470 мм.

Из рис.10 видно, что пробивная напряженность зазоров защиты на установке "Стенд-1" выше, чем на "Импульсе". Кроме того, с увеличением зазора в дуралюминиевых разрядниках на "Импульсе" от 1.0 мм до 2.2 мм пробивная напряженность падает, а на "Стенде-1" в разрядниках из нержавеющей стали одинакова для зазоров 0.876 мм и 2.5 мм [3].

По нашему мнению, это противоречие можно объяснить наличием двух эффектов: разный материал разрядников и различный диаметр сосудов.

В экспериментах с вакуумными зазорами [3] замечено более быстрое падение пробивной напряженности при минимальном увеличении энергии в разряде для электродов из алюминиевого сплава по сравнению с нержавеющей. В [7] приведены данные о более высокой прочности элегазовых зазоров со стальными неполированными электродами по сравнению с алюминиевыми.

С увеличением зазора разрядников растет напряжение пробоя трубки по газу при фиксированном давлении. С уменьшением диаметра бака растет и напряженность электрического поля на поверхности охранных колец (рис.11 и рис.12).

Результаты расчета приведены для полного напряжения на трубке 1 МВ. Видно, что напряженность электрического поля на поверхности охранных колец при диаметре бака 470 мм даже несколько превышает напряженность на рабочей поверхности электродов защиты. Ток короны в газе (п.2.3) приводит к перераспределению напряжения по секциям трубки и пробоем при более низком напряжении, чем при испытании в баке диаметра 1200 мм.

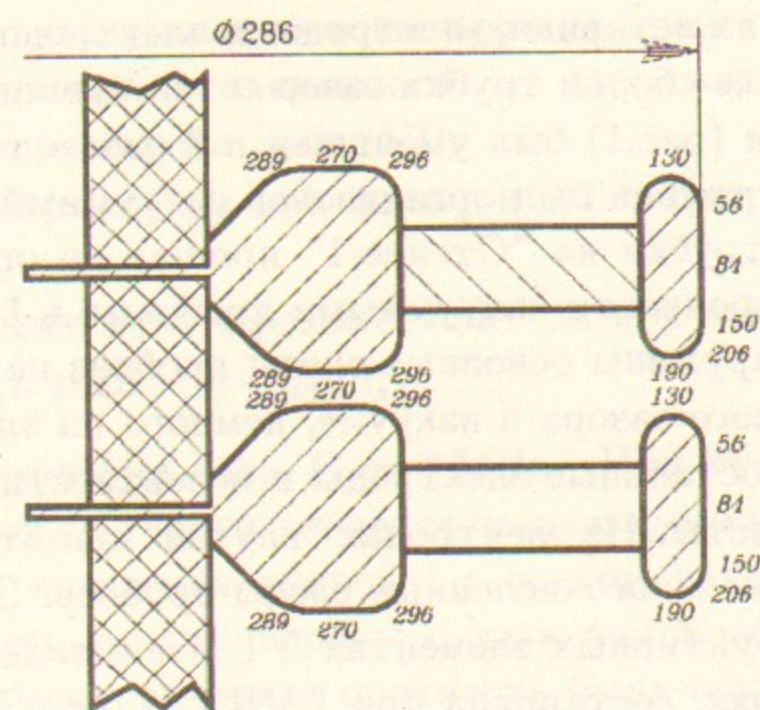


Рис. 11: Значения напряженности на поверхности разрядников и охранных колец при диаметре бака 1200 мм.

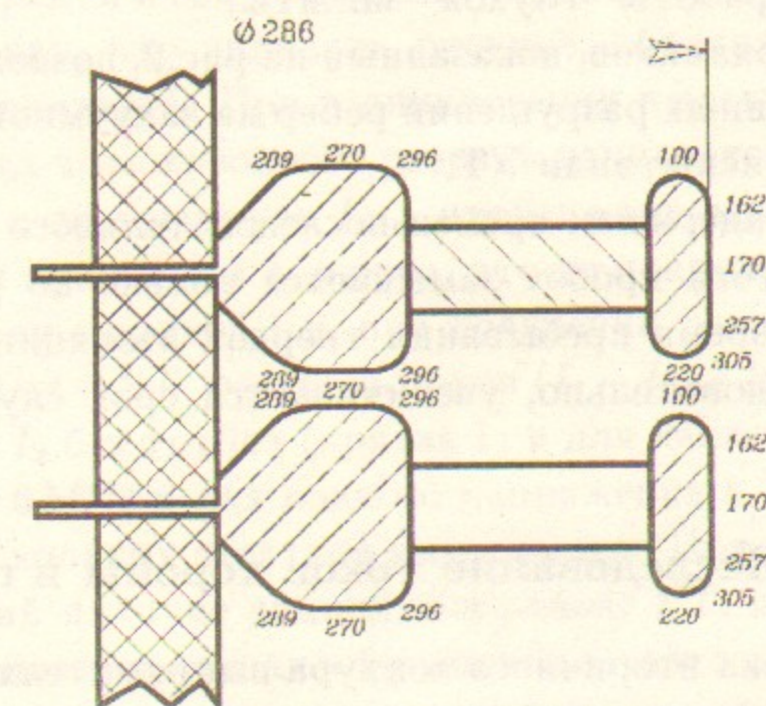


Рис. 12: Значения напряженности на поверхности разрядников и охранных колец при диаметре бака 470 мм.

С разрядниками, показанными на рис.2, тренировалась в том числе и одна из УТ с чистыми, неработавшими ранее поверхностями внутренних вставных электродов и электродов "глухой" защиты. В процессе сборки трубки зазор сетка пушки - ближайший электрод трубки (рис.1) был уменьшен в 2 раза - т.е. на высоковольтном конце трубки был организован вакуумный разрядник.

Тренировка трубки на "Стенде-1" прошла до ограничения по электрической прочности вакуумными пробоями в 1 МВ. При разборке были обнаружены основные следы пробоев на поверхностях электродов данного зазора в вакууме, немного на электродах следующего, а все остальные электроды и поверхности изоляторов в вакууме были чисты. На электродах "глухой" защиты всех секций были обнаружены многочисленные следы пробоев. Энергия, запасаемая в конструктивных элементах УТ и выделяемая без ограничения в пробоях, составляла при 1 МВ - 17 Дж. Энергия, запасаемая в элементах стенда, ограничивалась при пробое сопротивлением 20 Ом. В данном эксперименте была продемонстрирована эффективность работы "глухой" защиты.

Вариант разрядников, показанный на рис.2, позволил избавиться от множественных разрушений ребер на вакуумной поверхности изоляторов при испытании УТ.

При малых задержках времен последовательного пробоя трубки (если путь тока пробоя замыкается только по разрядникам) сокращается и время пребывания твердой изоляции при перенапряжении. Следовательно, увеличивается срок службы твердой изоляции.

2.3 Исследование токов короны в газе

Сравнение тока вторичного контура выпрямителя I_2 с суммарным током всех делителей I_{sum} позволяет контролировать процессы, протекающие в установке "Импульс". В режиме холостого хода (когда УТ не нагружена пучком) разность $I_2 - I_{sum} = 0$. При появлении токов утечки (токов коронного разряда в газе, автоэмиссионного тока в вакууме) эта разность отличается от нуля и имеет,

как правило, нелинейную зависимость от напряжения. Изучение этой зависимости позволяет выяснить причины возникновения токов утечки и сделать оценки токов короны в газе.

На рис.13 приведены зависимости от напряжения:

1. - тока выпрямителя I_2 без УТ,
2. - тока выпрямителя при наличии УТ с зазором разрядников 2.2 мм,
3. - суммарного тока через все делители при наличии УТ - I_{sum} ,
4. - разность токов $(I_2 - I_{tub})$,

снятые при давлении газа $P = 6$ МПа. При этом, естественно, I_{tub} - ток делителя трубки является частью суммарного тока I_{sum} . Нелинейность поведения кривой 1 с ростом напряжения во многом объясняется токами короны с узла высоковольтного вывода 14 рис.8. Его электрическая прочность была одним из факторов, ограничивающих получение напряжения в 1 МВ на установке "Импульс". Видно, что I_2 и I_{sum} вначале растут линейно с ростом напряжения и практически совпадают (кривые 2 и 3). Та небольшая разница в токах, что видна на рисунке, объясняется точностью калибровки делителей. При возникновении в электрически напряженных местах тока коронного разряда начинается более быстрый рост тока I_2 , в то время как I_{sum} продолжает расти линейно.

Сравнивая кривые 1 и 4, видим, что до напряжения 650 кВ кривая 4 совпадает с кривой 1 и, при появлении токов коронного разряда, связанных с УТ, разность токов $(I_2 - I_{tub})$ (кривая 4) растет быстрее, чем I_2 без трубки (кривая 1) и для давления газа в эксперименте $P = 6$ МПа и для полного напряжения в 700 кВ достигает величины нескольких десятков микроампер. При этом датчик, регистрирующий наличие радиации в районе УТ, не регистрировал появление радиации, связанной с наличием автоэмиссионного тока в вакууме. Малый продольный ток короны трубки не приводит к нелинейности показаний делителя трубки, а ток короны в десятки микроампер в газе привел бы к нелинейности показания делителя трубки с ростом напряжения (для напряжения 700 кВ ток делителя трубки равен 63 мкА).

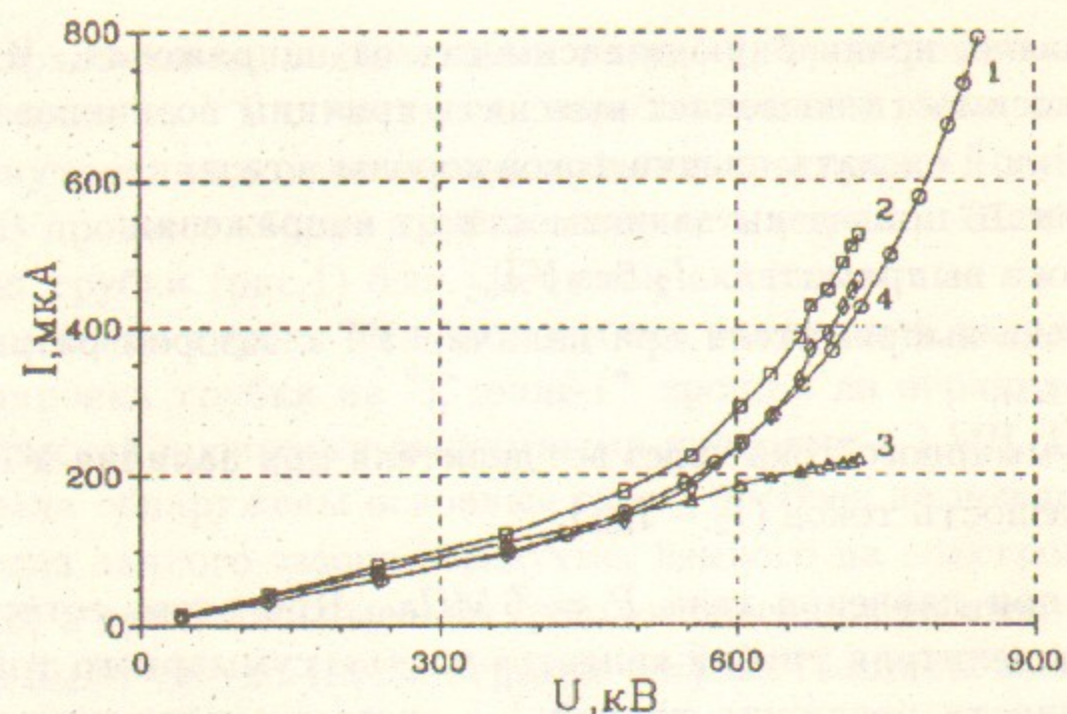


Рис. 13: Зависимость фиксируемых токов установки "Импульс" от напряжения.

Таким образом, появление указанной разности токов при наличии УТ объясняется значимыми поперечными токами короны в газовой части установки. Зависимости токов поперечной короны от напряжения не являются повторяемыми в различных экспериментах с одинаковой геометрией высоковольтных зазоров и зафиксированный диапазон их изменений на установке "Импульс" для давления ($P = 6 \text{ МПа}$) приведен на рис.14. Аналитический вид зависимостей тока от напряжения близок к квадратичному. Например, экспериментальные точки кривой 2 аппроксимируются формулой:

$$I_{\text{кор}} = 0.000694 \cdot (U - 450)^2, \quad (20)$$

где размерность напряжения на трубке - кВ, а тока короны - мкА.

Для 750 кВ эта формула дает ток короны 62 мкА, что по (10) соответствует току со второго электрода 9.4 мкА, приводящего (рис.6) к перенапряжению на первом изоляторе в 1.43 раза. Это дает напряженности по изолятору 34 кВ/см, что при линейном распределении соответствует напряжению на трубке 1.1 МВ.

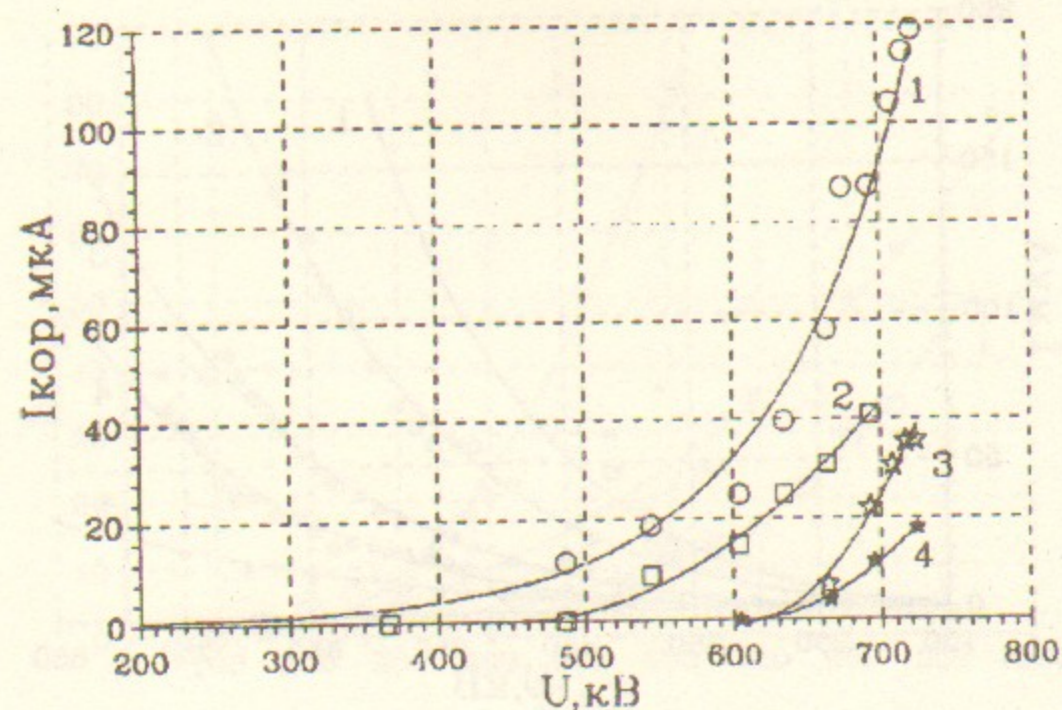


Рис. 14: Зависимости тока поперечной короны от напряжения при давлении элегаза 6 МПа.

Появление токов короны, связанных с наличием УТ, не позволило на установке "Импульс" поднять напряжение выше 750 кВ для давления 6 МПа при зазоре "глухой" защиты 2.2 мм, в то время как без УТ можно было подняться до напряжения 920 кВ при том же давлении.

На рис.15 приведены зависимости суммарного продольного и поперечного токов коронного разряда от напряжения при давлении элегаза 6 МПа для зазоров "глухой" защиты 1 мм (1), 1.4 мм (2), 1.8 мм (3), 2.2 мм (4), снятые на установке "Импульс". Видно, что величина суммарного тока коронного разряда для малых зазоров может достигать сотен микроампер, существенно меняя распределение напряжения на трубке. Конечно же, с уменьшением зазора в общем токе короны растет доля продольных токов. Здесь же, для сравнения, приведена кривая 5 для токов короны в газе, снятая на установке "Стенд-1" для идентичной геометрии трубки с зазорами 2.5 мм, помещенной в бак большего диаметра с меньшими поперечными электрическими полями. В этом случае ток короны определяется продольными токами "глухой" защиты.

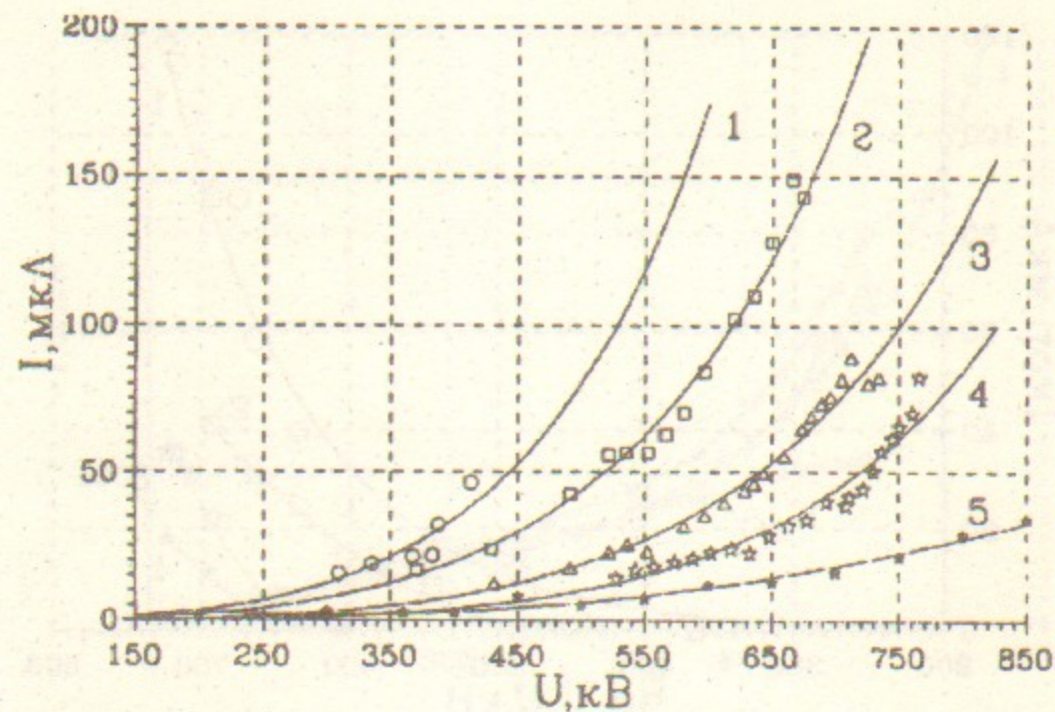


Рис. 15: Зависимости суммарного тока коронного разряда от напряжения при давлении элегаза 6 МПа для различных зазоров "глухой" защиты.

На "Стенде-1" для оценки величин токов короны в газе на одной из трубок были проведены эксперименты по определению поведения токов короны в зависимости от напряжения на трубке при различных диаметрах внешней, заземленной обечайки (рис.7). Ток короны определялся как разница тока нагрузки каскадного генератора и суммы токов высоковольтных делителей трубки и каскадного генератора. В одном случае диаметр внешней обечайки определялся диаметром бака - 1200 мм, а во втором использовалась специально изготовленная цилиндрическая обечайка внутреннего диаметра 470 мм, без усиления поля на ее поверхности в районе высоковольтных электродов. Высота обечайки была больше, чем высота УТ.

Зависимость тока короны от напряжения для одной и той же УТ при различных диаметрах бака показана на рис.16 кривыми 1 - диаметр 1200 мм и 3 - 470 мм.

Материал охранных электродов и кожуха радиатора (рис.1) - нержавеющая сталь. Кривая 2 показывает зависимость тока короны от напряжения в эксперименте с обечайкой малого диаметра,

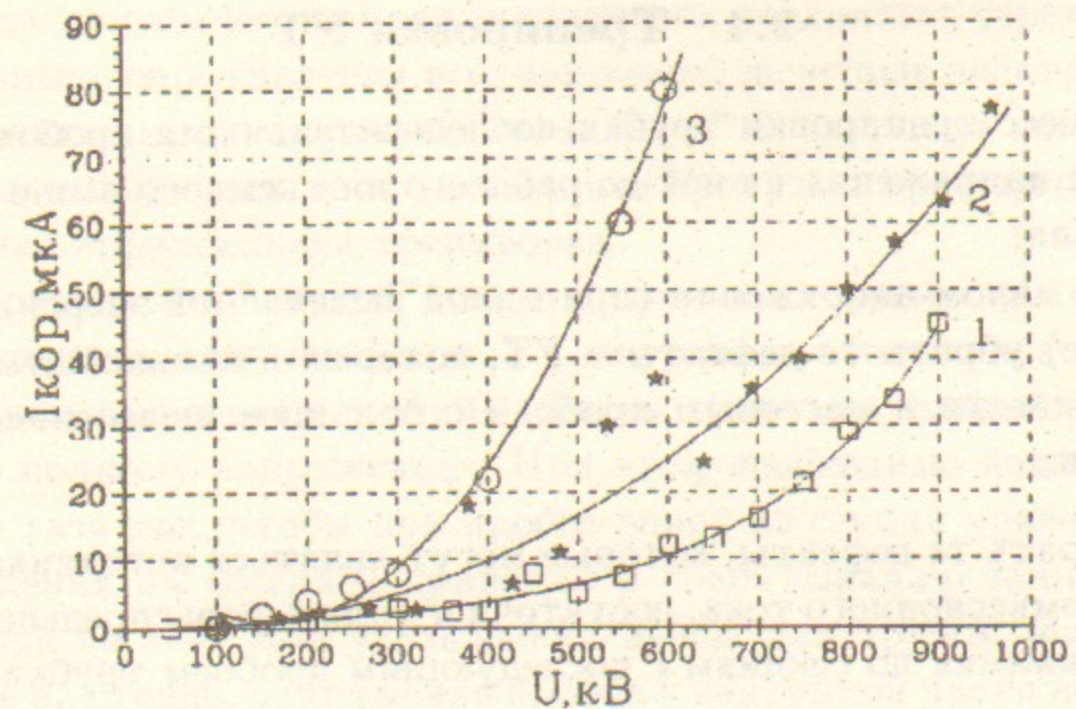


Рис. 16: Зависимости токов короны от напряжения при различных диаметрах бака.

когда поверхности охранных электродов и кожуха радиатора были покрыты тремя слоями бакелитового лака. Во всех экспериментах электроды "глухой" защиты были одни и те же, т.е. добавка продольного тока защиты в общий ток короны для одних и тех же напряжений была одинакова и не зависела от диаметра бака. Общий ток поперечной короны невозможно было разделить на ток с охранных колец и ток с кожуха радиатора, но по порядку величины он сопоставим с токами, зафиксированными на установке "Импульс" (рис.14). После покрытия поверхности охранных колец и кожуха радиатора лаком удалось провести тренировку трубки в обечайке малого диаметра до напряжения в 1 МВ.

В экспериментах без диэлектрического покрытия поверхностей электродов при замене материала охранных колец с нержавеющей стали на дуралюминий зафиксировано некоторое уменьшение токов короны.

2.4 Тренировка УТ

Процесс тренировки трубки последовательными пробоями при подъеме напряжения на ней до рабочего или немного выше преследует цели:

- на малом напряжении (при малой выделяемой энергии в пробое) убрать те дефекты в УТ, которые в дальнейшем могут привести к массовым пробоям с большим выделением энергии,
- убрать те дефекты, которые могут являться источниками автоэмиссионного тока, достаточного для перераспределения напряжения по секциям с последующим пробоем трубки.

При выделении в вакуумном пробое большой энергии возможна детренировка - уменьшение напряжения, выдерживаемого трубкой без пробоев. В частности, это происходит при ненадежной работе газовой защиты трубки от пробоев.

В самом начале работы с трубками их подвергали вакуумному прогреву в печи с выдержкой при температуре 400°C в течение нескольких часов. В дальнейшем, обнаружив, что такой прогрев не влиял на конечную электрическую прочность трубки, а только на скорость тренировки, при работе на "Стенде-1" от прогрева отказались.

На установке "Импульс", перед подачей напряжения, трубка прогревалась на воздухе при температуре 100°C в течение 6 часов, потом (при форвакуумной откачке) прогревалась в сборе с пушкой при температуре 250°C в течение 90 часов и подготовка УТ оканчивалась 6-и часовой активировкой пушки.

При работе с трубкой были проверены различные способы крепления внутренних электродов к электродам колбы УТ. Наиболее просты в изготовлении и удобны в сборке электроды, показанные на рис.2. Эксперименты проводились как с внутренними электродами из нержавеющей стали, так и из сплава титана ВТ1-0.

Иногда для того, чтобы проводить тренировку секций трубки при малом общем напряжении, но при напряжении на каждой сек-

ции вплоть до рабочего напряжения секции, соединяют через ограничительные сопротивления все, например, нечетные электроды с высоковольтным, а четные - с "земляным" электродом или (при изменении полярности тренировки) наоборот, т.е. проводится так называемая параллельная тренировка.

При применении "глухой" защиты возможна тренировка пробоями при подъеме напряжения на УТ до уровня рабочего при последовательном включении секций - режим последовательной тренировки по полному напряжению. При этом необходимо поднимать давления газа так, чтобы при пробое одной из секций уровень перенапряжения на соседней приводил к срабатыванию защитного разрядника на ней. Как указывалось выше, для трубок, испытывавшихся на стенде, напряжение пробоя в вакуумной части должно быть не менее 0.9 от напряжения срабатывания защиты. В упомянутых в работе экспериментах трубки тренировались в режиме последовательной тренировки.

На рис.17 [3] показана часть тренировочной кривой одной из трубок и приведен тот участок тренировочной кривой, на котором произошла детренировка трубки. По горизонтали указан порядковый номер пробоя.

Общие эффекты при испытании трубок - броски тока на диафрагму и в коллектор, располагавшихся последовательно на выходе из трубки, начинались примерно с 200 кВ, а первые полные пробои с 350÷400 кВ. Длительность бросков тока на диафрагму - десятки миллисекунд. В процессе тренировки порог бросков тока поднимается с ростом напряжения так, что при напряжении в 1.2 МВ броски начинались с 950 кВ. Даже в режиме без пробоев существовала постоянная подгрузка трубки автоэмиссионным током в диапазоне до десяти наноампер (пересчет показаний рентгенометра), не приводившая к немедленному пробое. Подъем напряжения до 1 МВ требовал максимально до 1000 пробоев, а от 1 МВ до 1.2 МВ - дополнительно около 1500 пробоев. Обычно, для достижения напряжения 1 МВ требовалось около сотни пробоев.

Режим последовательной тренировки пробоями по полному напряжению для геометрии трубки, показанной на рис.1, позволил

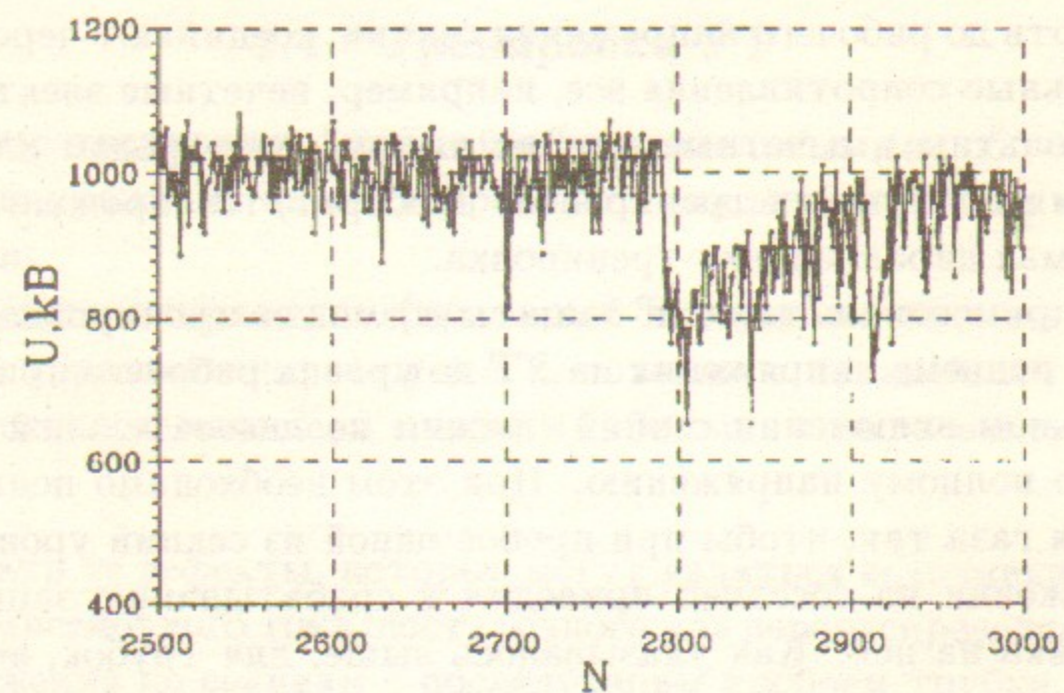


Рис. 17: Участок тренировочной кривой, на котором виден эффект детренировки трубки.

на "Стенде-1" достаточно легко поднимать рабочее напряжение до уровня свыше 1 МВ. Время выдержки напряжения без пробоев на уровне 1 МВ составляло несколько часов. Дальнейший подъем напряжения ограничивали пробой какой-либо секции по телу изолятора. На одной из трубок напряжение, при котором был пробит изолятор единичной секции, составило 1.4 МВ. При линейном распределении напряжения это соответствовало напряженности по изоляторам трубки около 44 кВ/см.

Для определения наличия включений и пустот в теле изоляторов, приводящих к потере прочности по телу изолятора, был проведен рентгеновский контроль заготовок из УФ-46 в виде труб диаметрами 205/170 мм и высоты 310 мм. Общее количество проверенных труб - 12 штук. Контроль показал, что при высоте единичных изоляторов в 20 мм, изготавливаемых после разрезки трубы, только около 30% заготовок не имеют внутренних включений или пор размерами больше 0.5 мм.

Необходимость работы трубок при высоких градиентах электрического поля повышает требования к отбраковке заготовок изоляторов по внутренним дефектам.

2.5 Работа с пучком

Работа с электронным пучком проводилась только на трубке установки "Импульс" при зазоре "глухой" защиты 2.5 мм. Зависимость частоты пробоев от напряжения приведена на рис.18. Включение накала пушки не влияло на электрическую прочность

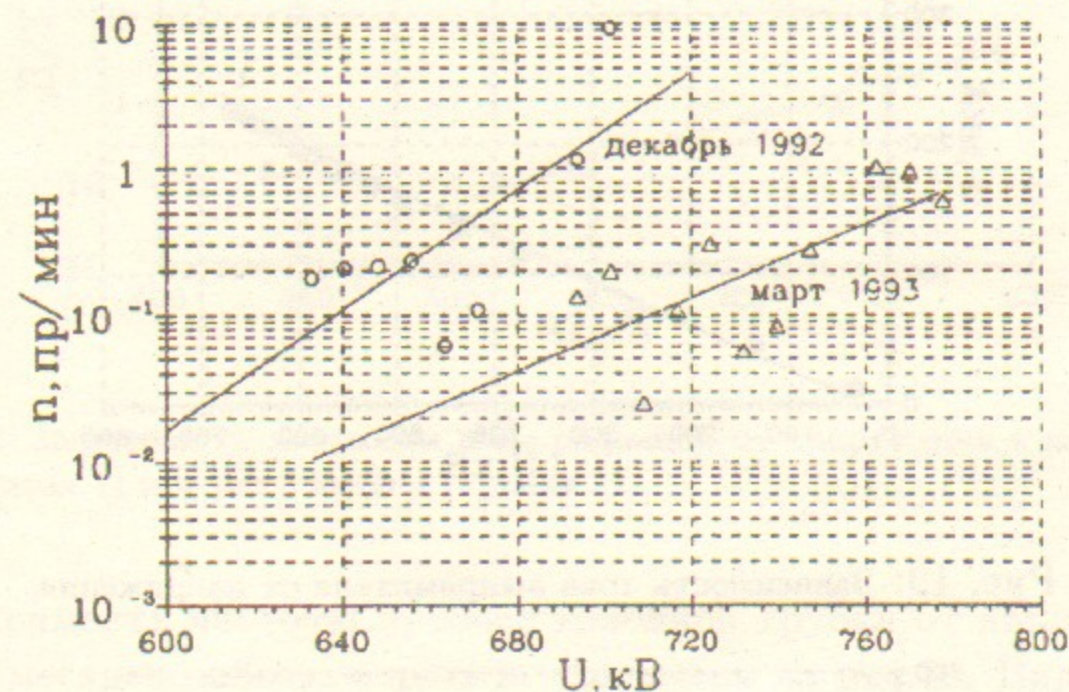


Рис. 18: Зависимость частоты пробоев от напряжения.

УТ и ток выпрямителя. На рис.19 приведена зависимость тока I_2 выпрямителя от напряжения при: 1 - холодной пушке, 2 - горячей пушке.

Через три месяца работы с пучком обнаружено, что прочность трубки с нагретой запертой пушкой стала ниже прочности с холодной. При этом возросли показания тока нагрузки вторичного контура I_2 (рис.20) и мощность дозы радиации на выходе из трубки (рис.21). Это могло произойти по двум причинам:

- напыление катодного материала на сетку пушки и внутренние электроды, что привело к появлению дополнительного тока,
- напыление на керамику сеточного изолятора и появившийся ток утечки подсаживал напряжение смещения на пушке и ускоряющим напряжением вытягивался ток с катода пушки.

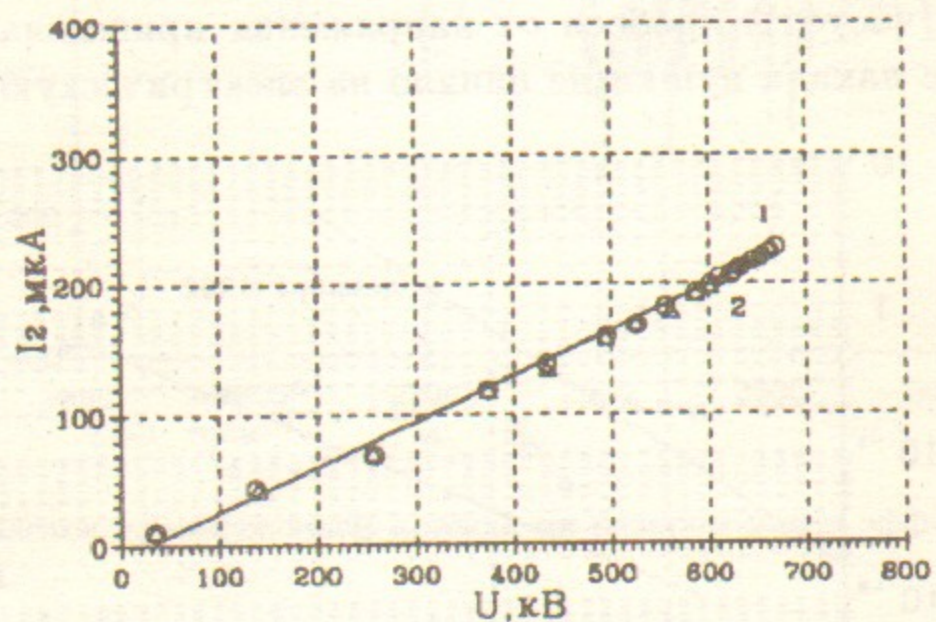


Рис. 19: Зависимость тока выпрямителя от напряжения.

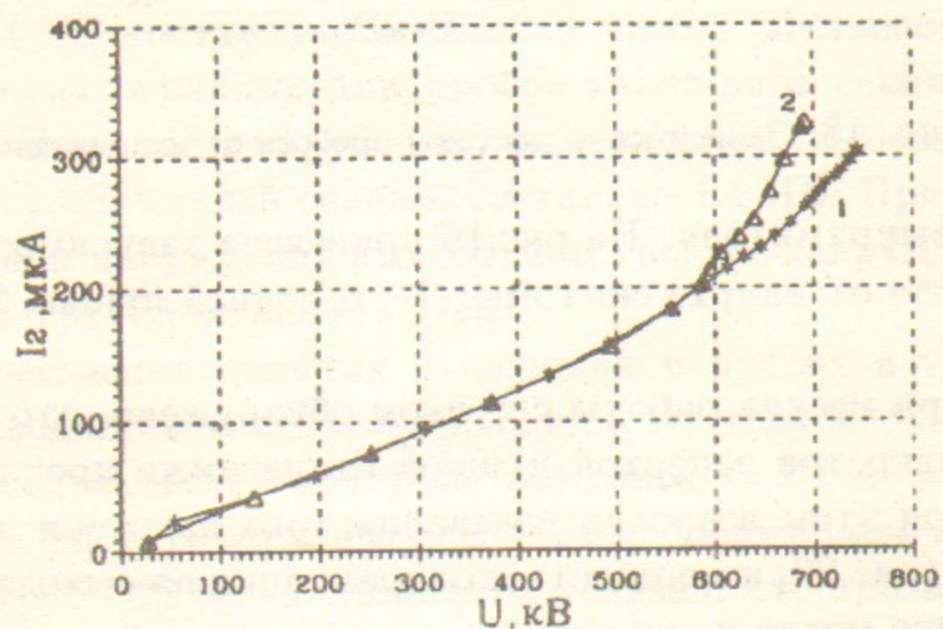


Рис. 20: Зависимость тока выпрямителя от напряжения после 3-х месяцев работы с пучком.

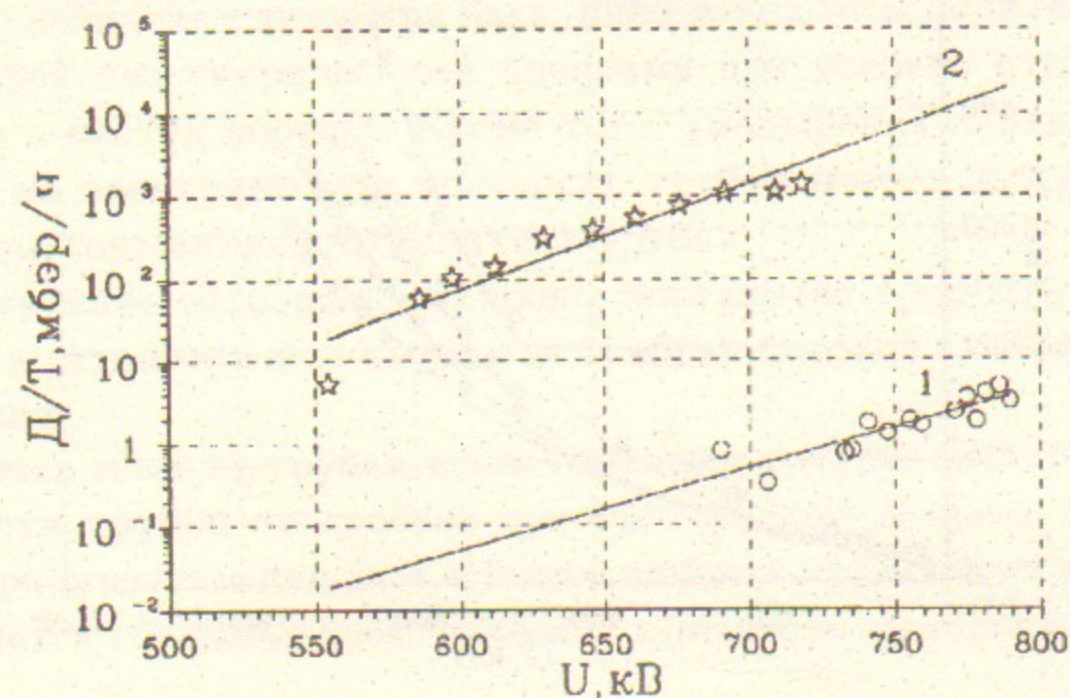


Рис. 21: Зависимость мощности дозы радиации от напряжения в начале работы (кривая 1) и через 3 месяца (кривая 2).

Зависимость частоты пробоев холодной трубки от напряжения после 3 месяцев работы с пучком приведена на рис.18. Видно, что за это время прочность трубки несколько повысилась.

Зависимость тока I_2 от напряжения для давления газа 6 МПа приведена на рис.22 для различных режимов.

По мере тренировки трубки с холодной пушкой зависимость тока I_2 от напряжения возвращается к режиму 1, что косвенно свидетельствует о напылении материала катода на сетку и ускоряющие электроды.

За время испытаний трубки на установке "Импульс" получены параметры: максимальный ток - 220 А при длительности импульса 0.5 мкс, максимальное напряжение при работе с пучком - 700 кВ, максимальное полученное напряжение на холодной трубке - 800 кВ.

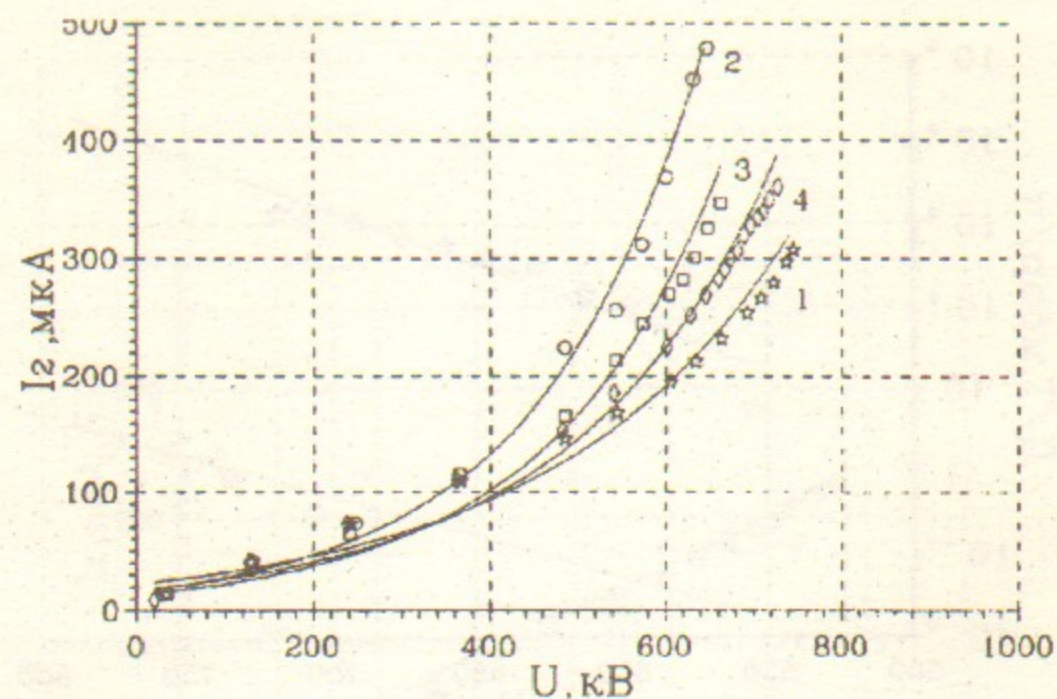


Рис. 22: Зависимости токов выпрямителя от напряжения после 3-х месяцев работы с пучком: 1-холодная пушка, 2-через 15 минут после выключения накала пушки, 3-через час после выключения накала, 4-через 2-е суток после выключения накала.

ЗАКЛЮЧЕНИЕ

Рассмотренная УТ при высоте изоляторов 320 мм и общей высоте 510 мм на основе керамических колец из УФ-46, соединенных с коваровыми электродами методом высокотемпературной пайки под давлением выдерживает постоянное напряжение на "Стенде-1" до 1 МВ без пробоев в течение нескольких часов. Трубка позволяет проводить вакуумный обезгаживающий прогрев до 400°C и работает с внутренним нагревателем катодного узла мощностью 900 Вт.

При работе трубки на установке "Импульс" максимально полученное напряжение составило 800 кВ и ограничением являлись как электрическая прочность вводного изолятора в газе, так и увеличенный ток короны, приводящий к перераспределению напряжения по секциям трубки.

В зависимости от заданных условий работы трубки уменьшения тока короны можно достичь либо уменьшением напряженности поля на поверхностях охраняющих электродов оптимальной геометрии

за счет увеличения диаметра бака, либо покрытием коронящих поверхностей диэлектрическими пленками при условии отсутствия пробоев в местах короны. Кроме того, уменьшения влияния тока короны на электрическую прочность трубки можно достичь увеличением тока активного делителя трубки.

Внутренние вставные электроды достаточно просты в изготовлении и установка их в трубку не требует высокой квалификации персонала.

Газовая защита трубки предотвращает потерю электрической прочности трубки от пробоев при тренировке и в процессе работы. Ограничением для дальнейшего подъема напряжения на трубке является объемная электрическая прочность материала изолятора.

Напыление катодного материала на элементы трубки ухудшает общие условия ее работы и требует тщательного анализа работы катодных узлов в высокоградиентных прогревных УТ.

Литература

- [1] L.N.Arapov, P.V.Avrakhov, V.E.Balakin et al. 14 GHz VLEPP Klystron. Third European Particle Accelerator Conference: Intern. conf., Berlin, 1992. - Singapore: Editions Frontieres. 1992. - Vol1.1. - p.330-332.
- [2] Балакин В.Е., Каситский В.Ф., Кобец В.В., Крайнов Г.С., Колмогоров В.В., Салутин Н.И., Широков В.В., Яснов Г.И. Проект системы высоковольтного питания комплекса ВЛЭПП. 12-е Всесоюзное совещание по ускорителям заряженных частиц: Тез. докл., 3-5 окт. 1992г. - Дубна, 1992 - с.260-263.
- [3] Крючков А.М., Сорокин И.Н., Широков В.В. Работы по исследованию и созданию ускорительных трубок высоковольтных ускорителей заряженных частиц. -Новосибирск, 1994. -с.39 - (Препринт/ Ин-т ядер. физики СО РАН; 94-54).

- [4] Вассерман С.Б., Глазков И.И., Радченко В.М., Сапутин Н.И., Широков В.В. Ускорительная трубка генератора электронного пучка ЭЛИТ-3А. -Новосибирск, 1983. - с.58 - (Препринт/Ин-т ядер. физики СО АН СССР; 83-111).
- [5] Латам Р. Вакуумная изоляция установок высокого напряжения. /Пер. с англ. под ред. Г.С.Белкина. -М.: Энергоатомиздат, 1985. - с.187.
- [6] Сливков И.Н. Электроизоляция и разряд в вакууме. -М.: Атомиздат, 1972. - с.304.
- [7] Бортник И.М. Физические свойства и электрическая прочность элегаза. -М.: Энергоатомиздат, 1988. - с.77.
- [8] Антипов А.В., Бажан А.И., Балакин В.Е. и др. Состояние работ на "Стенд 20" - 20 метровом макете регулярной части проекта ВЛЭПП. 14-е Всесоюзное совещание по ускорителям заряженных частиц: Сборник докл., 25-27 окт. 1994г. - Протвино, 1994 - т.4.с.70-76.
- [9] H.Craig Miller. Flashover on insulators in vacuum: technique to improve the holdoff voltage. Discharges and electrical insulation in vacuum: Intern. conf., Darmstadt. 1992. -Berlin.Offenbach: Vdeverlag gmbh publ., 1992. - p.165-174.
- [10] Теоретические основы электротехники. Часть 2/ Под ред. Ионкина П.А. -М. Высшая школа, 1965. - с.283.
- [11] Бортник И.М. К выбору рабочих и испытательных напряженностей высоковольтного оборудования с изоляцией SF_6 . Электричество. -1974. -Т12. -с.20-27.