

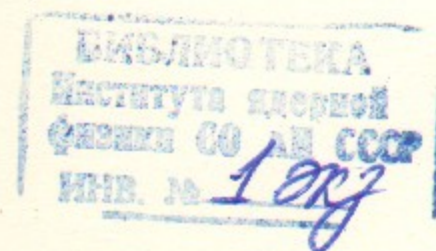


П.28
1996

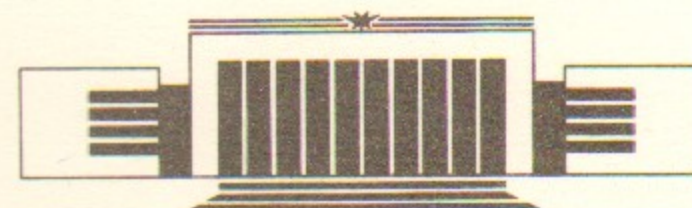
Государственный научный центр
Российской Федерации
Институт ядерной физики
им. Г.И. Будкера

Ю.Н. Пестов, А.Р. Фролов

ТОЧНЫЙ ВРЕМЕННОЙ
ДИСКРИМИНАТОР
С ДВУМЯ ПОРОГАМИ
НА ОСНОВЕ МИКРОСХЕМ СЕРИИ 1500



ИЯФ 96-37



НОВОСИБИРСК

**Точный временной дискриминатор
с двумя порогами
на основе микросхем серии 1500**

Ю.Н. Пестов, А.Р. Фролов

Институт ядерной физики им. Г.И.Будкера СО РАН
630090 Новосибирск, Россия

Аннотация

Представлены характеристики временного дискриминатора с двумя порогами, обеспечивающего точность временной привязки 10 пс при диапазоне входных амплитуд 0.2–2 в. Показана возможность изготовления дискриминатора на базе одной микросхемы 1500ЛП114. Демонстрируются характеристики объединенных в группы дискриминаторов, пороги которых управляются общими источниками напряжения. Обсуждаются проблемы, связанные с изготовлением нескольких подобных дискриминаторов в одной микросхеме.

**Exact time discriminator
with two thresholds on the basis
of microchip of series 1500**

Yu.N. Pestov and A.R. Frolov

Budker Institute of Nuclear Physics SB RAS
630090 Novosibirsk, Russia

Abstract

The characteristics of time discriminators with two thresholds are submitted. The time walk of the discriminator of the level of 10 ps for input voltage pulses in the range 0.2–2.0 V has been obtained. We show that it is possible to manufacture such a discriminator using microchip 1500 LP114. The characteristics of discriminators incorporated in groups are demonstrated. The thresholds of discriminators in the group can be controlled by single power supply unit. We also discuss the problems of the manufacturing of several identical discriminators in one microchip.

© Институт ядерной физики им. Г.И.Будкера СО РАН, Россия

1 Введение

Для осуществления точной временной привязки при широких диапазонах изменения амплитуды входных сигналов используют два основных метода уменьшения влияния амплитудного разброса на временное гуляние выходного импульса: 1) временная привязка к постоянной доле амплитуды входного импульса и 2) использование быстрых амплитудных дискриминаторов с постоянным низким порогом [1].

Для компенсации временного разброса в первом методе осуществляется автоматическое изменение порога срабатывания дискриминатора в зависимости от амплитуды входного сигнала. Для нормальной работы такого дискриминатора существенна стабильность формы входных импульсов.

Временная привязка с помощью быстрого амплитудного дискриминатора с постоянным низким порогом не зависит от формы входного импульса, так как срабатывание дискриминатора происходит на его фронте. Примером дискриминатора, обладающего временными характеристиками в пикосекундном диапазоне, может служить быстрый компаратор высшего класса с постоянным порогом [2]. Заметим, что для повыше-

ния временной точности при данном методе временной привязки необходимо уменьшать порог дискриминатора. Ограничениями точности временной привязки являются шумы источника и внутренние шумы дискриминатора. Отметим также, что стоимость компаратора высшего класса весьма велика для массового применения.

Известен метод улучшения точности временной привязки быстрого амплитудного дискриминатора, связанный с использованием двух амплитудных дискриминаторов с постоянными, но разными порогами, для параллельных временных измерений на фронте каждого входного импульса [3]. Путем последующих вычислений, экстраполируя эти два временных измерения к нулевому порогу входного дискриминатора, можно определить точную временную привязку. Недостатками данного метода являются необходимость использования двух измерительных каналов после каждого дискриминатора а также последующих вычислений.

Дискриминатор с двумя порогами (далее ДДП), предложенный в работе [4], использует ту же идею временной привязки, но лишен указанных выше недостатков. В своем составе ДДП имеет электронную схему, управляемую двумя быстрыми входными амплитудными дискриминаторами, которая компенсирует их временную задержку в зависимости, обратно пропорциональной времени нарастания амплитуды входного сигнала. Компенсация производится автоматически аналоговым образом в асинхронном режиме. Таким образом, точная временная привязка в данном случае осуществляется с помощью одного ДДП, и схема оцифровки состоит из одного измерительного канала.

Целью данной работы является исследование различных вариантов схем ДДП, основанных на промышленных микросхемах типа 1500ЛП114 [5] (зарубежный аналог – МЕСL100K114 [6]). Во втором разделе работы приводятся принцип действия

дискриминатора с двумя порогами и выбор элементной базы. Экспериментальные характеристики различных вариантов ДДП на основе микросхемы 1500ЛП114 описаны в третьем разделе. В четвертом разделе показана возможность объединения четырех ДДП в одном блоке стандарта КАМАК. Далее обсуждаются проблемы изготовления нескольких ДДП в одной интегральной микросхеме.

2 Принцип действия ДДП и выбор элементной базы

Функциональная схема ДДП приведена на рис.1. Детальное описание принципа работы ДДП дано в работе [4]. Здесь мы приведем основные идеи схемного решения ДДП, необходимые для понимания данной работы.

Рассмотрим рабочий цикл схемы ДДП для входного импульса с линейно меняющейся амплитудой. При превышении входным импульсом порогов U_1, U_2 входные дискриминаторы O_1, O_2 отключают при помощи переключателей S_1, S_2 источники постоянного напряжения U_3, U_4 от емкостей C_1, C_2 соответственно. Напряжение на емкостях начинает автоматически изменяться. Выходной компаратор O_3 срабатывает в момент времени, когда напряжения на его входах сравниваются. Момент срабатывания выходного компаратора не зависит от амплитуды и фронта линейно нарастающего входного сигнала, если выполнено условие $U_2/U_1 = (C_2 \cdot R_2)/(C_1 \cdot R_1)$ для случая RC цепей или $U_2/U_1 = (C_2/I_2)/(C_1/I_1)$ при использовании вместо сопротивлений источников тока I_1, I_2 .

Временные диаграммы на рис.2 поясняют принцип компенсации временного гуляния, связанного с временем нарастания входного сигнала до порога срабатывания входных дискриминаторов. Рис.2а показывает два входных импульса с раз-

ной амплитудой U_{i1} и U_{i2} , имеющих одинаковую длительность линейно возрастающего фронта. Момент t_{i1} достижения порога U_1 зависит от величины входной амплитуды (рис.2а). В этот момент разность напряжений ΔU_{comp} (рис.2б) на входах компаратора 03 (рис.1) начинает меняться. Важно, что ход во времени разности напряжений ΔU_{comp} , после превышения входной амплитудой второго порога U_2 (момент t_{21}), точно повторяется независимо от амплитуды входного импульса. Поэтому срабатывание выходного компаратора 03 (рис.1) происходит в один и тот же момент времени T_0 (рис.2б) независимо от амплитуды входного сигнала.

Поскольку точная временная привязка в ДДП осуществляется по фронту входного импульса, то он является эффективным для входных импульсов меняющейся формы. ДДП может быть использован и для временных измерений, и для синхронизации процессов вплоть до пикосекундного временного диапазона. С помощью ДДП можно осуществлять точную временную синхронизацию процессов в схемах, где коррекцию временного гуляния невозможно сделать расчетным путем. Полная задержка ДДП зависит от типа используемых дискриминаторов, режима схемы коррекции и может находиться в диапазоне от долей до десятков наносекунд. Для ДДП можно применить любой тип однопороговых дискриминаторов (амплитудных и токовых), внутренние нестабильности которых не превышают диапазон точностей временной привязки, реализуемой в самом ДДП. Высокая скорость коррекции позволяет синхронизировать быстрые процессы в схемах, где коэффициент передачи синхроимпульса нестабилен и имеет уровень шумов, не позволяющий использовать дискриминаторы высшего класса с низким порогом [2].

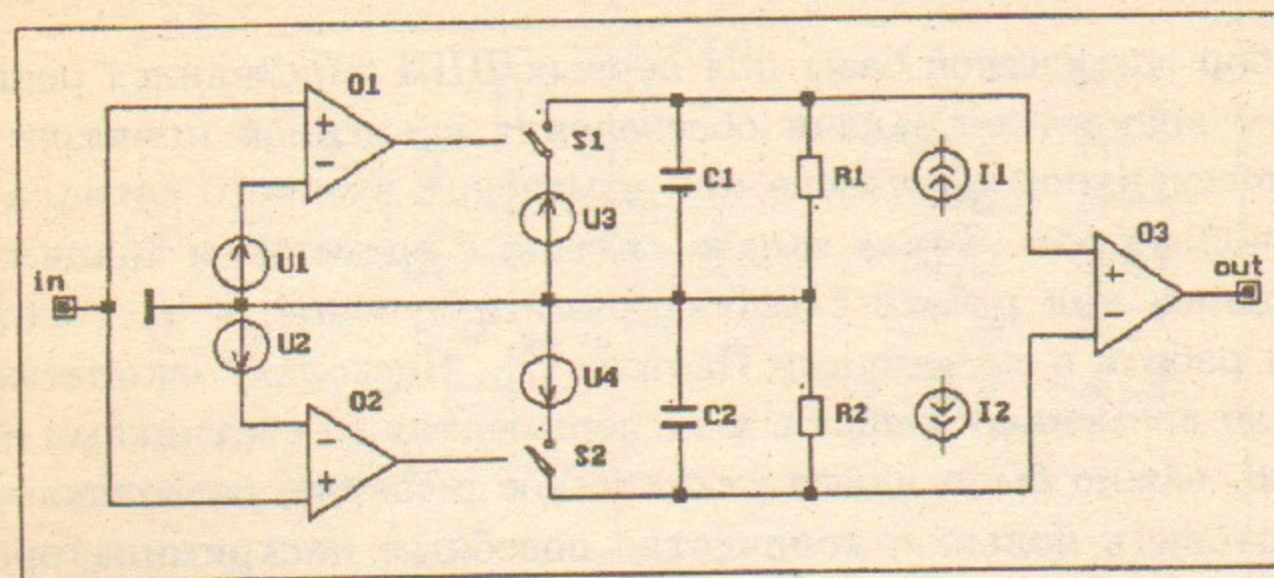


Рис. 1: Функциональная схема дискриминатора с двумя порогами.

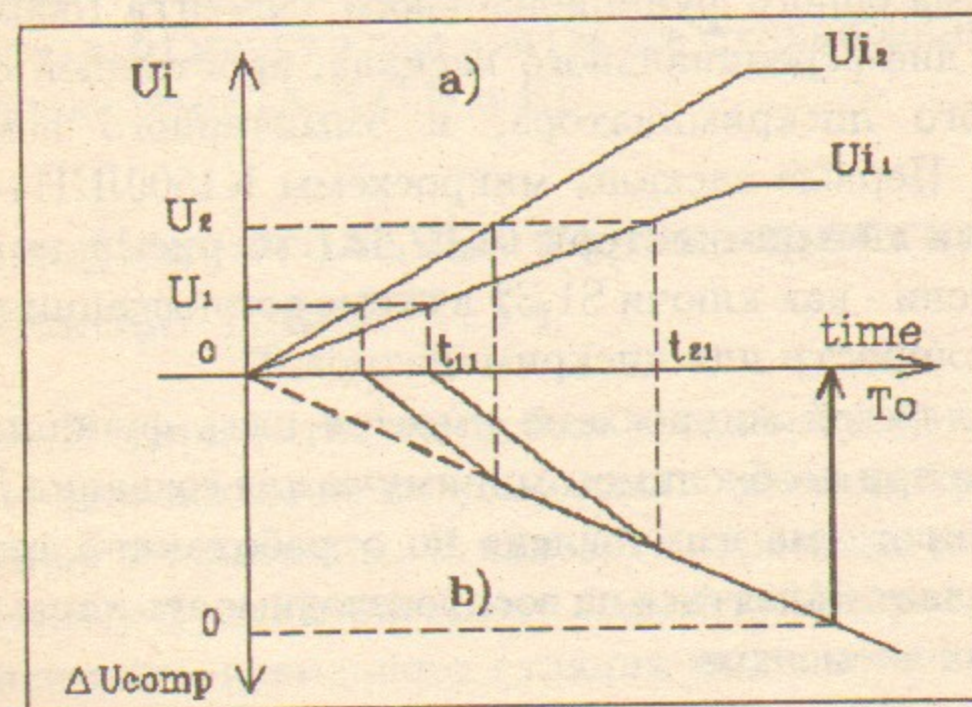


Рис. 2: Принцип компенсации временного гуляния в ДДП при линейном возрастании амплитуды входного сигнала: а) временная диаграмма входных импульсов для двух входных амплитуд U_{i1} и U_{i2} ; б) временная зависимость разности напряжения на входах компаратора 03 (рис. 1).

2.1 Выбор элементной базы

Выбор элементной базы для первых ДДП определился решением конкретной задачи обеспечения временной привязки в пикосекундном диапазоне при изменении входного сигнала в несколько раз. Такая задача связана с временным анализом сигналов при работе с детекторами излучения, в частности при работе с счетчиками Пестова [7]. Поскольку ожидаемое число временных каналов в экспериментах со счетчиками велико, важно было найти техническое решение, позволяющее изготовить большое количество подобных дискриминаторов из недорогих серийных элементов.

Перечислим главные причины, по которым была выбрана микросхема К1500ЛП114 (рис.3) [5]:

1. Схема одного функционального элемента 1500ЛП114 состоит из дифференциального каскада, простейшей схемы амплитудного дискриминатора, и эмиттерного повторителя (рис.3а). Первые каскады микросхемы К1500ЛП114 используются как дискриминаторы 01,02,03 (см. рис.1), эмиттерные повторители - как ключи S1,S2 в схеме компенсации и как усилитель мощности для дискриминатора 03.

2. В каждой микросхеме имеется пять функциональных элементов при необходимом минимуме для создания ДДП-три.

3. Микросхема изготовлена по отработанной технологии, что позволяет надеяться на воспроизводимость характеристик отдельных элементов.

4. Микросхема производится в большом количестве при невысокой стоимости.

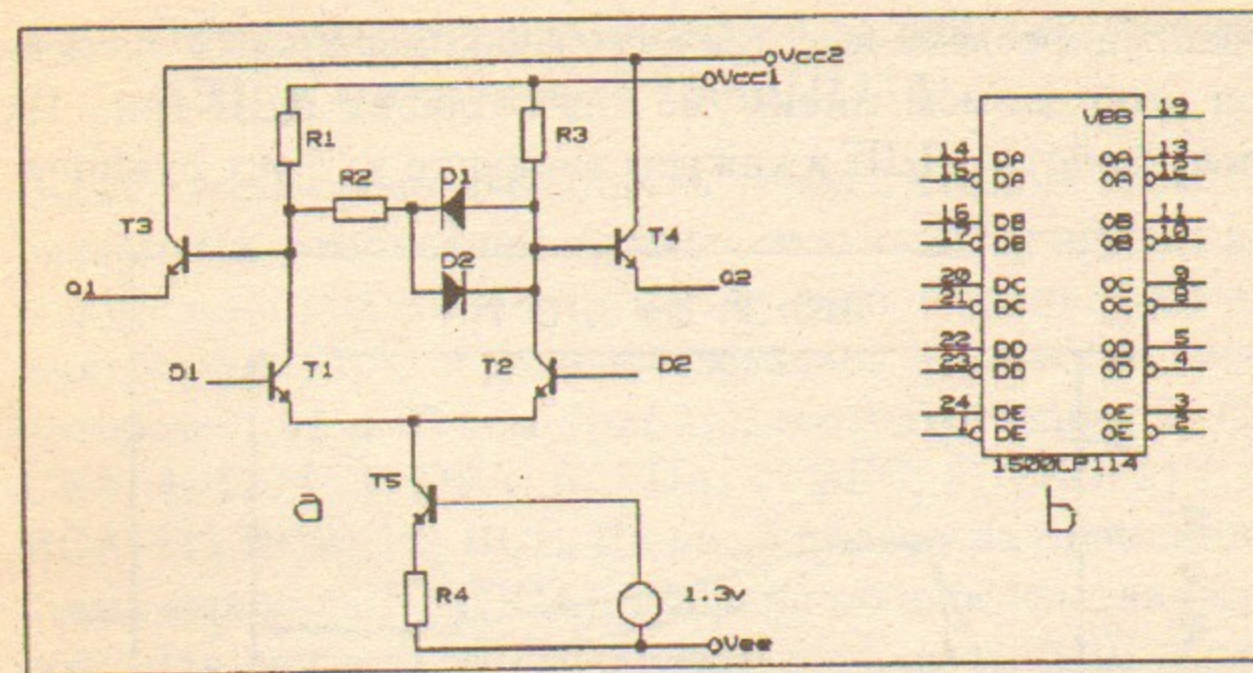


Рис. 3: Микросхема 1500ЛП114: а) схема одного функционального элемента; б) маркировка контактов функциональных элементов микросхемы (А,В,С,Д и Е).

3 Экспериментальные характеристики ДДП на основе 1500ЛП114

Первый ДДП был изготовлен на базе трех корпусов микросхем 1500ЛП114 для исключения возможного влияния кросс-токов внутри одной микросхемы. В каждой микросхеме использовалось по одному функциональному элементу. На рис.4а приведена зависимость временного гуляния выходного сигнала от амплитуды входного сигнала для данного ДДП. Для фронта входного сигнала 0.8нс при диапазоне входных амплитуд 0.2–1.5 В точность временной привязки оказалась лучше 10пс [4].

Следующий шаг в работе над ДДП – размещение всех активных элементов в одной микросхеме. Решение этой задачи позволило бы сократить размеры и стоимость одного ДДП.

В каждой микросхеме имеется пять функциональных элементов при необходимом минимуме для создания ДДП-три. На конечные свойства ДДП в каждом варианте из трех функцио-

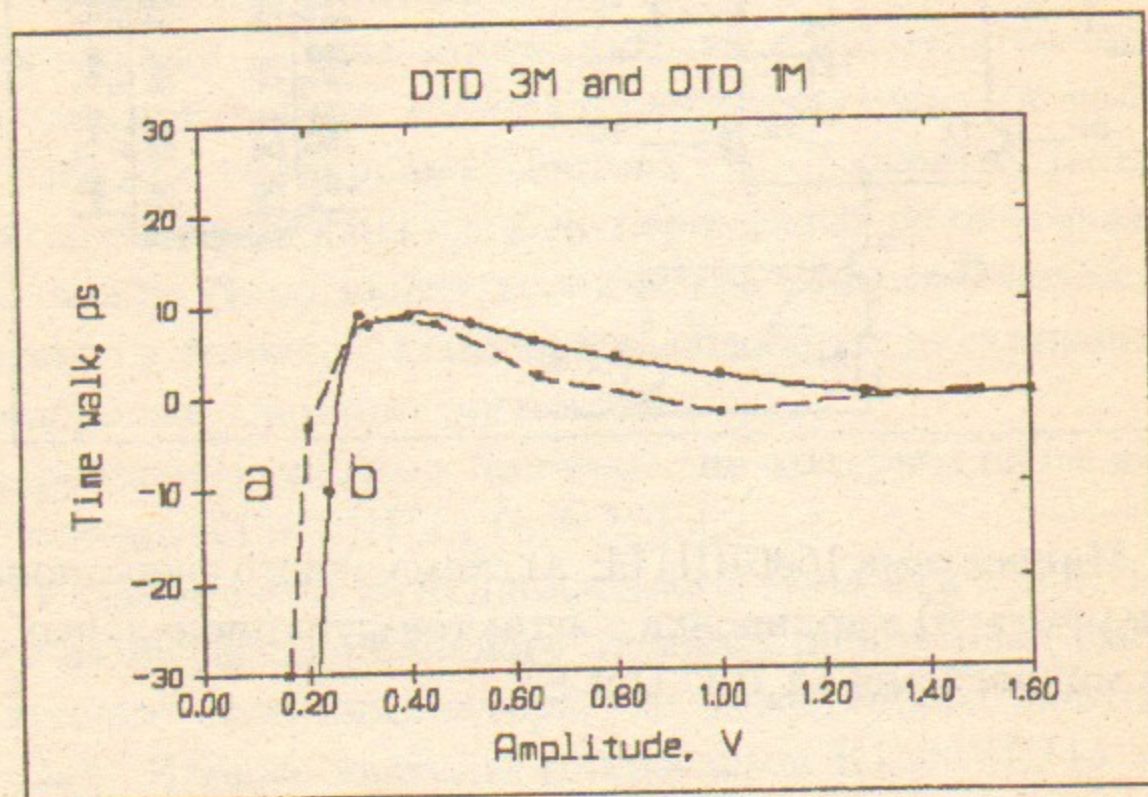


Рис. 4: Временное гуляние ДДП: а) на трех корпусах 1500ЛП114, пороги $U_1=30\text{мВ}$ и $U_2=86\text{мВ}$; б) на одном корпусе 1500ЛП114, пороги $U_1=33\text{мВ}$, порог $U_2=96\text{мВ}$. Фронт входного сигнала в обоих случаях был равен 0.8 нс .

нальных элементов могут влиять как разброс характеристик различных функциональных элементов в микросхеме так и наличие кросс-токов внутри микросхемы. Мы не имели информации о топологии микросхемы 1500ЛП114 и поэтому наши заключения основывались только на сравнении экспериментальных характеристик временного гуляния выходного сигнала при различных комбинациях элементов микросхемы в ДДП. На рис.3б приведена маркировка контактов функциональных элементов (А,В,С,Д и Е) микросхемы, которые мы использовали для обозначения различных вариантов ДДП.

3.1 Оптимизация размещения активных элементов ДДП в микросхеме 1500ЛП114

Было рассмотрено двенадцать топологических схем ДДП из различных комбинаций функциональных элементов в одной микросхеме 1500ЛП114: 1) DCA (функциональные элементы микросхемы D, С и А использовались в качестве дискриминаторов 01,02 и 03 (см. рис.1)), соответственно; 2) CDA; 3) CEA; 4) ECA; 5) DEA; 6) EDA; 7) BEC; 8) EBC; 9) CBA; 10) BCA; 11) DCA; 12) BCE. На рис.5 приведена принципиальная схема варианта N1 (DCA), выбранного впоследствии за основную. Для каждого из двенадцати вариантов ДДП оставались неизменными пороги, элементы схемы компенсации, входной и выходной тракт.

На рис.6 приведены экспериментальные зависимости временного гуляния выходного сигнала от амплитуды входного сигнала для вариантов N1–10 (см. выше) схем ДДП. Видно, что выбор функциональных элементов микросхемы значительно влияет на характеристики ДДП. Этот результат может быть объяснен разбросом параметров различных функциональных элементов в комбинации с возможными кросс-токами внутри микросхемы.

Сравнение характеристик (рис.6) с аналогичной характеристикой ДДП, изготовленной на трех микросхемах 1500ЛП114 (рис.4а), показывает, что близкими передаточными характеристиками обладает вариант N1 (см. выше) расположения функциональных элементов ДДП в одной микросхеме. ДДП на основе принципиальной схемы (рис.5), выбранной за основную, обеспечивает точность временной привязки на уровне 10пс при фронте входного сигнала 0.8нс и диапазоне входных амплитуд $0.2 - 1.5\text{ В}$ (рис.4б). Собственное разрешение ДДП (σ) при этом оказалось лучше 5пс .

Характеристики временного гуляния, подобные рис.6, бы-

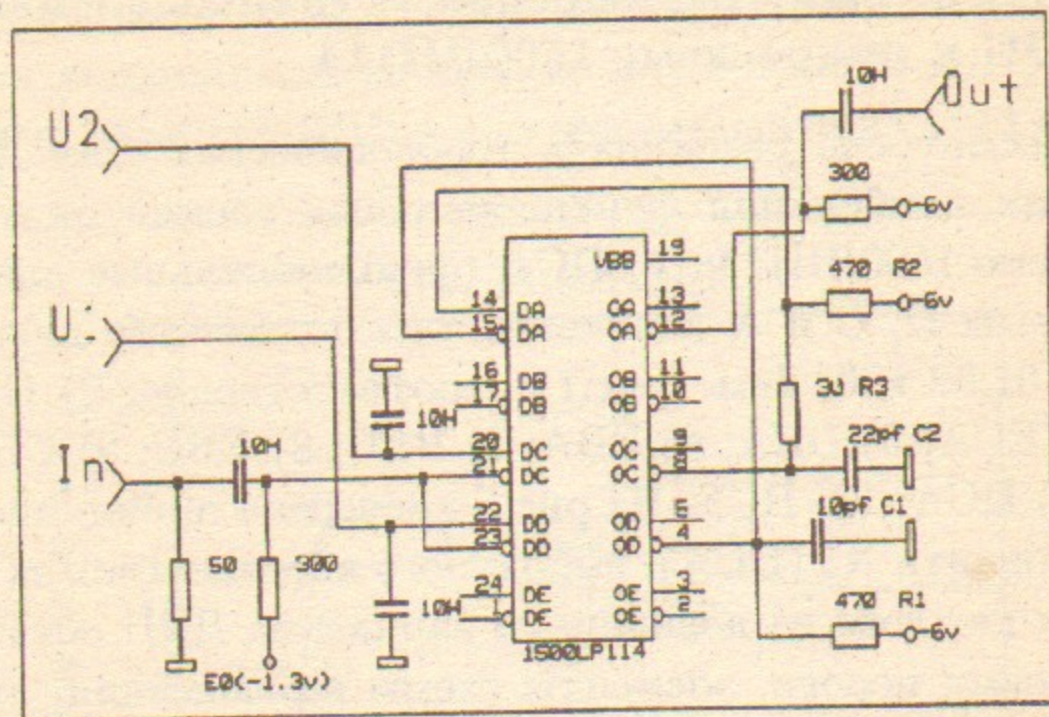


Рис. 5: Принципиальная схема ДДП, реализованная на одной микросхеме 1500ЛП114.

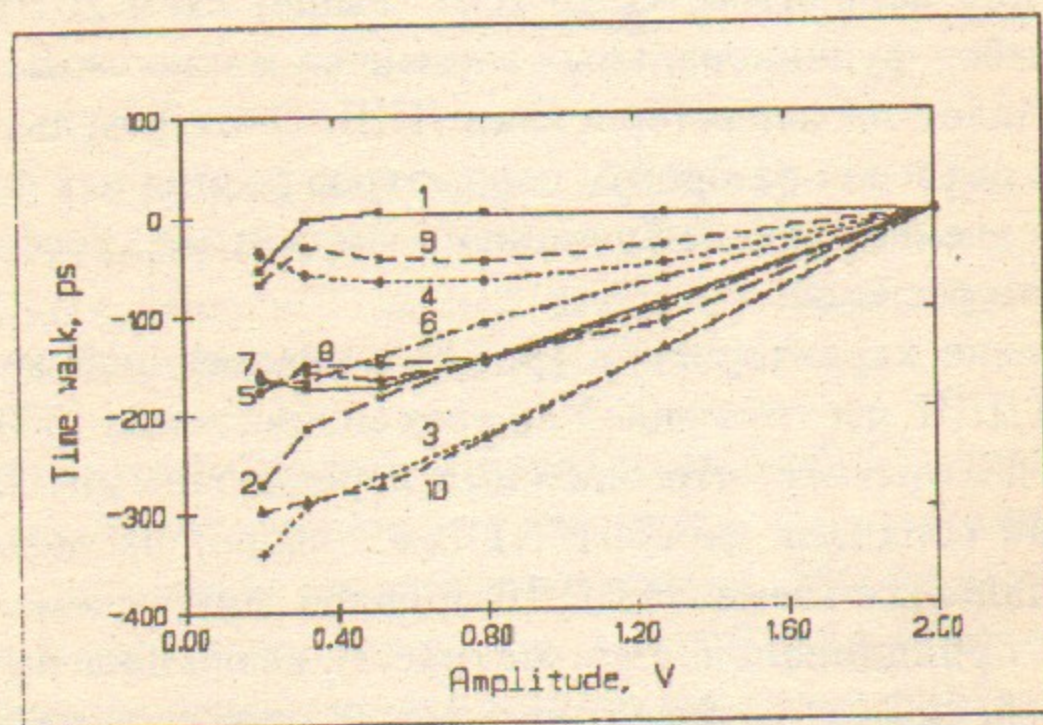


Рис. 6: Характеристики временного гуляния для вариантов ДДП N1-10 (см. текст) расположения элементов в корпусе микросхемы 1500ЛП114.

ли получены для нескольких различных корпусов микросхем. Относительное положение кривых при этом сохранялось, что подтверждает воспроизводимость характеристик отдельных функциональных элементов от микросхемы к микросхеме.

Таким образом, ДДП практически успешно реализован на одной микросхеме 1500ЛП114.

4 Группа из четырех ДДП в стандарте КАМАК

С целью анализа проблем, связанных с массовым производством ДДП на микросхемах 1500ЛП114, а также вопросов, возникающих при работе с дискриминаторами, объединенными в группу, были изготовлены четыре одномодульных блока в стандарте КАМАК с четырьмя ДДП в каждом блоке. Управление входными порогами ДДП в каждом блоке было единым для всех дискриминаторов. Пороги управлялись от ЭВМ с помощью ЦАП, изготовленного в этом же блоке. Шкала перестройки ЦАП составляла 10 двоичных разрядов, максимальный диапазон перестройки порогов от 0 до 1 В.

4.1 Влияние разброса параметров 1500ЛП114 на характеристики ДДП

Для получения повторяющихся в пикосекундном диапазоне временных характеристик ДДП в схемах компенсации использовались точные элементы. Сопротивления R1, R2, R3 (рис.5) были подобраны с точностью лучше 1%, а конденсаторы C1, C2 – на уровне 2%.

Расчетные оценки показывают, что разброс паразитных емкостей элементов и микросхемы не давали существенного вклада во временные характеристики ДДП.

Важным параметром микросхемы, потенциально влияющим на временное гуляние ДДП, является разброс входных-выходных характеристик. На рис.7 представлены статические переходные характеристики восьми входных дискриминаторов

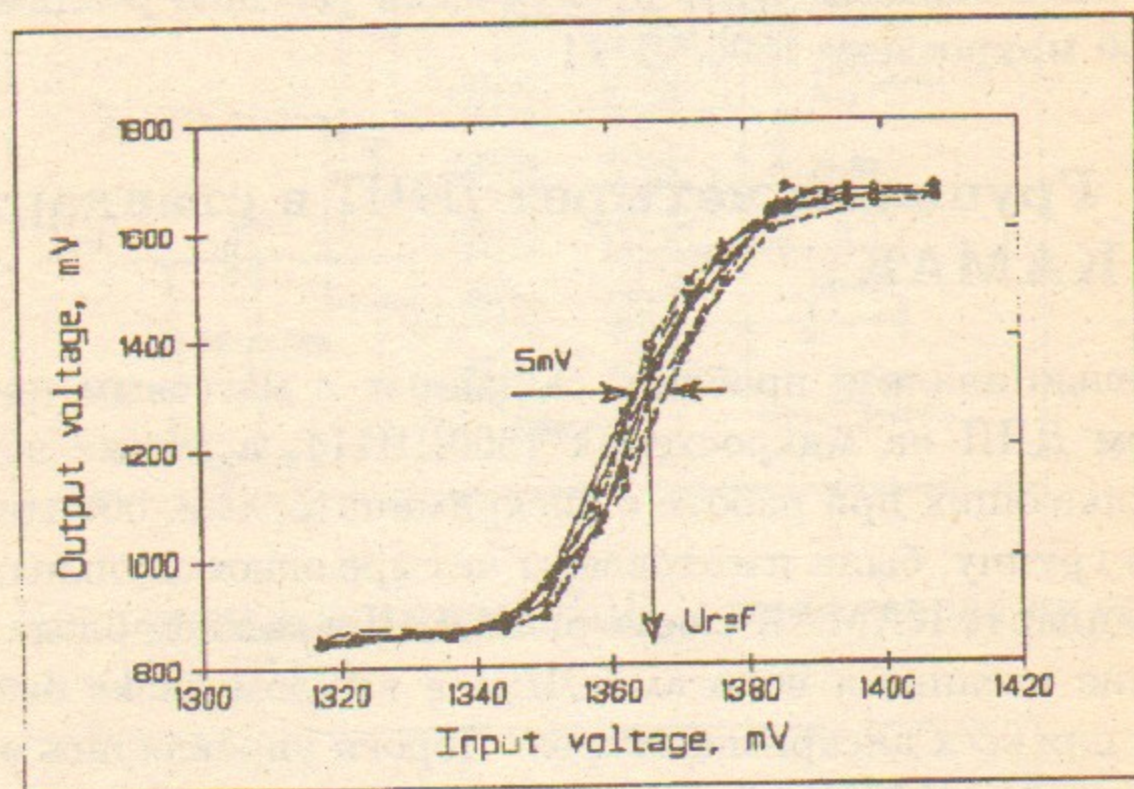


Рис. 7: Статические входные-выходные переходные характеристики восьми дифференциальных каскадов четырех микросхем.

из четырех микросхем (функциональные элементы микросхемы D и C на рис.5). Отсюда видно, что полное переключение входных дискриминаторов происходит при изменении входного сигнала на величину не менее 40мВ при разбросе среднего порога $U_{ref} = \pm 2.5\text{мВ}$. Как следует из работы [4], такой разброс порогов ДДП должен привести к искажению характеристики временного гуляния не более чем на 5пс.

Заметим, что источники напряжения для управления порогом имеются в каждой микросхеме 1500ЛП114, однако измеренный разброс величины этого напряжения от микросхемы

к микросхеме составил $\pm 7\text{мВ}$. С целью исключения влияния этого разброса на временное гуляние ДДП в сборке для управления порогом использовались единые для всей группы источники напряжения.

Были измерены характеристики временного гуляния всех 16-ти ДДП. Согласно принципу работы ДДП (см. выше) разброс собственной задержки элементов микросхем приводит лишь к вертикальному смещению характеристик временного гуляния. Разброс задержек срабатывания ДДП, определенный по вертикальному разбросу положения 8-ми характеристик схем, размещенных в блоках N3 и 4 стандарта КАМАК, оказался лучше $\pm 0.5\text{нс}$ при фронте входного сигнала 0.8нс и верхнем пороге дискриминатора $\sim 0.2\text{В}$ (рис.8). Для тех же условий на рис.9 приведено временное гуляние 8-ми ДДП, размещенных в блоках NN 1 и 2 стандарта КАМАК, причем в данном случае все кривые были нормированы на 'ноль' при входном сигнале 2 В. Две группы из четырех кривых относятся к разным номерам блоков и отличаются настройкой общего порогового напряжения, чтобы продемонстрировать возможный диапазон изменений характеристик. Чувствительность к изменению положения кривой гуляния при этом составила около 2пс/мВ [4]. Что касается разброса характеристик внутри каждой группы то она может быть улучшена индивидуальным подбором порогов.

5 Обсуждение результатов

Одной из особенностей исследованного ДДП является использование дифференциального каскада, входящего в состав функционального элемента микросхемы 1500ЛП114, в качестве простейших дискриминирующих элементов схемы ДДП. Так как полное переключение этих каскадов происходило при мини-

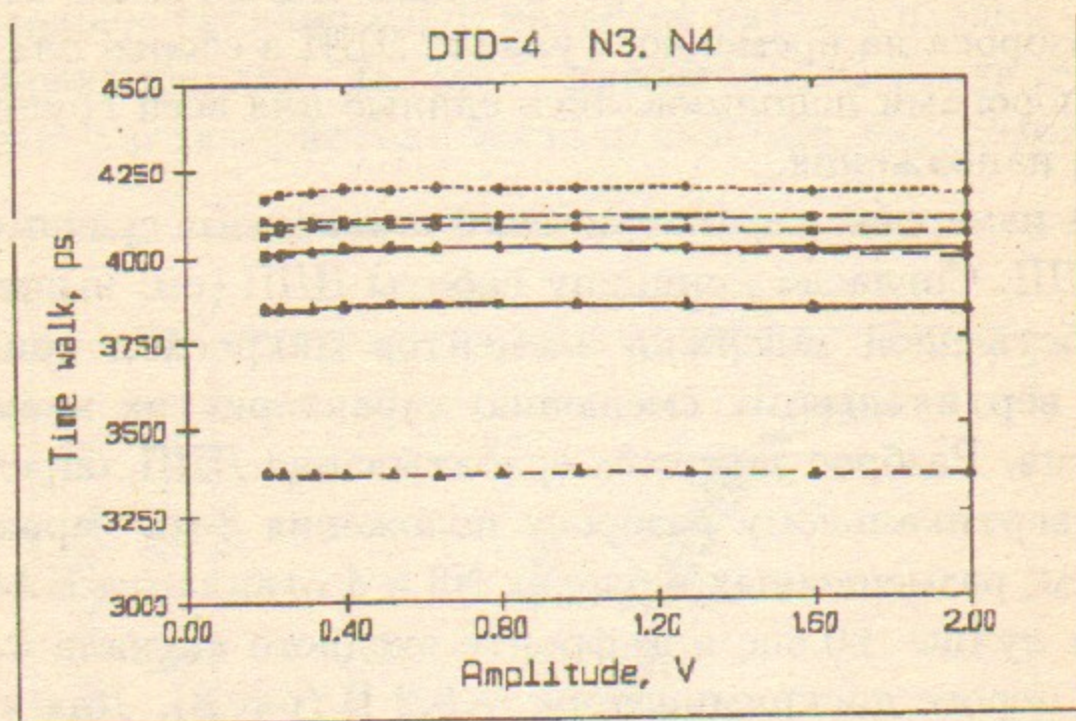


Рис. 8: Характеристики временного гуляния 8-ми ДДП, размещенных в блоках NN 3 и 4 стандарта КАМАК.

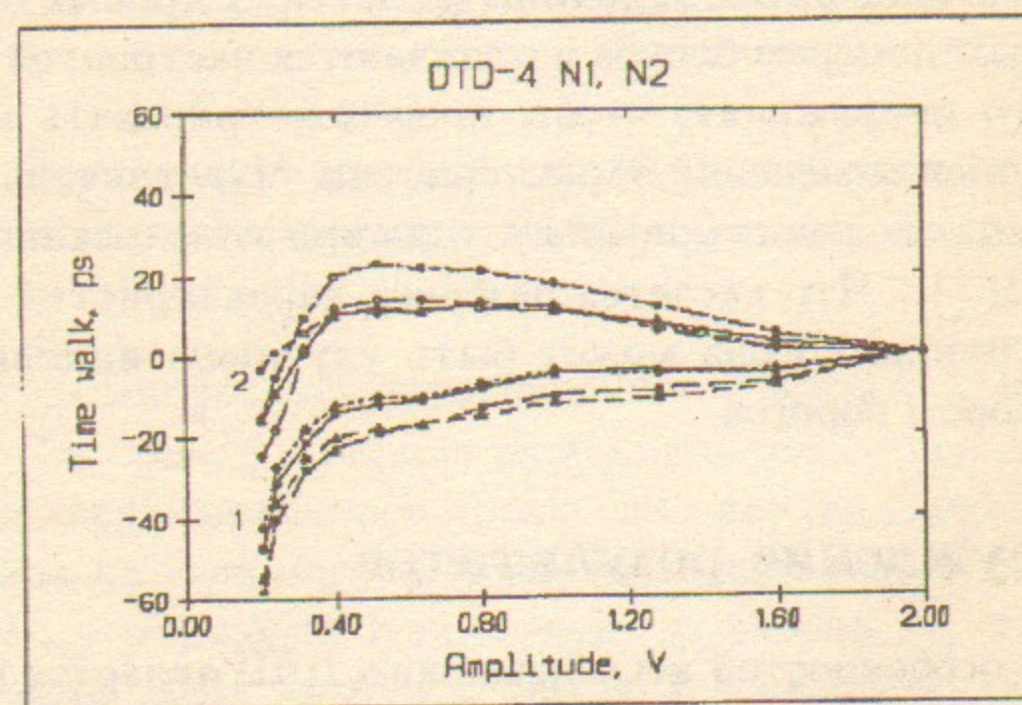


Рис. 9: Нормированные характеристики временного гуляния ДДП: 1 – для блока КАМАК N1; 2 – для блока КАМАК N2.

мальном изменении входного сигнала, превышающем 40мВ, величина минимального входного порога ДДП не могла быть менее 40мВ. Именно по этой причине для ДДП на основе 1500ЛП114 практически не удастся получить хорошую временную характеристику для входных сигналов с амплитудой меньше ~ 150 мВ. Использование в качестве входных дискриминаторов ДДП компараторов более высокого класса (например, компараторов MAX9687 фирмы MAXIM INTEGRATED PRODUCTS (USA) [8]) в принципе позволяет существенно расширить рабочий диапазон в сторону меньших амплитуд входных импульсов.

Создание ДДП на основе одной микросхемы 1500ЛП114 позволяет обозначить два основных вопроса, которые нужно решить на пути интеграции нескольких ДДП в одну микросхему.

1. В исследованном варианте ДДП на базе одной микросхемы схема компенсации временного гуляния была размещена вне микросхемы. Необходимо изготовить и исследовать микросхему, включающую все элементы ДДП;

2. Необходимо исследовать и устранить возможные причины кросс-токов между различными ДДП, которые могут возникнуть при их размещении в одной микросхеме. В качестве первого шага мы планируем провести детальные экспериментальные исследования кросс-токов в группе разработанных нами ДДП.

6 Заключение

Простейшее схемное решение дискриминатора с двумя порогами реализовано на одной микросхеме 1500ЛП114. ДДП обеспечивает точность временной привязки 10пс при изменении амплитуды входного сигнала от 0.2 В до 2 В, фронте входно-

го сигнала 0.8 нс и верхнем пороге дискриминатора ~ 0.2 В. На примере изготовления 16-ти ДДП показано, что подобные временные характеристики для всех ДДП получаются без настройки при условии выполнения требований к точности пассивных элементов схемы. ДДП могут быть объединены в группы, имеющие управление порогами от общих источников напряжения.

Данная работа поддержана Государственной программой поддержки ведущих научных школ Российского правительства и грантом INTAS N 94-2210.

Литература

- [1] *Е.А. Мелешко*. Наносекундная электроника, Энергоатомиздат, Москва, 1987.
- [2] IEEE Transaction on nuclear science, v.37, N2, April 1990, 424-429.
- [3] *D. Bernstein et.al.* Nucl. Instr. and Meth. A226 (1984) 301-318.
- [4] *A.R. Frolov, T.V. Osloпова and Yu.N.Pestov.* Nucl. Instr. and Meth. A356 (1995) 447-451.
- [5] Микросхемы интегральные народнохозяйственного назначения. Сборник справочных листов, РНИИ Электростандарт, РД 11 0435.6-91.
- [6] Integrated circuit, PHILIPS, Data handbook, Book IC08, 1986.
- [7] *V.V. Parhomchuck, Yu.N. Pestov and N.V. Petrovykh.* Nucl. Instr. and Meth. 93 (1971) 269;
E. Badura, J. Eschke, H. Gaiser et al. Nucl. Instr. and Meth. A372 (1996) 352-358.
- [8] *Ch. Neyer et al.* Proceedings of the first workshop on Electronics for LHC Experiments, Lisbon (1995).

Ю.Н. Пестов, А.Р. Фролов

Точный временной дискриминатор с двумя порогами на основе микросхем серии 1500

Yu.N. Pestov, A.R. Frolov

Yu.N. Pestov and A.R. Frolov

Exact time discriminator with two thresholds on the basis of microchip of series 1500

ИЯФ 96-37

Ответственный за выпуск А.М. Кудрявцев
Работа поступила 29.05.1996 г.

Сдано в набор 6.07.1996 г.

Подписано в печать 6.07.1996 г.

Формат бумаги 60×90 1/16 Объем 1.1 печ.л., 0.9 уч.-изд.л.
Тираж 150 экз. Бесплатно. Заказ № 37

Обработано на IBM PC и отпечатано на
ротопринте ГНЦ РФ "ИЯФ им. Г.И. Будкера СО РАН",
Новосибирск, 630090, пр. академика Лаврентьева, 11.