

32



ИНСТИТУТ ЯДЕРНОЙ ФИЗИКИ  
им. Г.И. Будкера СО РАН

С.И. Бибко, В.Г. Вещеревич, В.Н. Волков,  
М.М. Карлинер, И.К. Седяров, Ш.Р. Сингатулин

АВТОМАТИЗИРОВАННАЯ УСТАНОВКА  
ЭЛЕКТРОННО-ЛУЧЕВОЙ СВАРКИ

ИЯФ 93-63



НОВОСИБИРСК

## АВТОМАТИЗИРОВАННАЯ УСТАНОВКА ЭЛЕКТРОННО-ЛУЧЕВОЙ СВАРКИ

С. И. Бибко, В. Г. Вещеревич, В. Н. Волков,  
М. М. Карлинер, И. К. Седляров, Ш. Р. Сингатулин

### Аннотация

В Институте ядерной физики СО РАН создана установка электронно-лучевой сварки (УЭЛС). Мощность электронного пучка - до 15 кВт, энергия электронов в луче - 60 кВ, ток луча - до 250 мА. Максимальные размеры свариваемых деталей: диаметр - 700 мм, длина - 1500 мм (после некоторой доработки возможна сварка деталей размером до 1000 × 1000 мм). Давление в вакуумной камере до  $10^{-6}$  Па при скорости откачки 16000 л/с. Автоматизированное управление перемещением электронно-лучевой пушки внутри камеры обеспечивает движение пушки с точностью лучше 0,1 мм (с компенсацией люфтов механизма перемещения). Автоматизированы также управление вращением свариваемой детали, управление и контроль режимов сварки и режимов работы вакуумной системы, система наблюдения. Установка предназначена для прецизионной сварки ниобиевых ускоряющих структур для сверхпроводящих ускорителей, может использоваться для сварки других изделий из различных металлов, напыления тонких пленок, пайки, резки, термообработки.

## COMPUTERIZED ELECTRON BEAM WELDING MACHINE

S. I. Bibko, V. G. Veshcherevich, V. N. Volkov,  
M. M. Karliner, I. K. Sedlyarov, S. R. Singatulin

### Abstract

An electron beam welding machine has been built at the Institute of Nuclear Physics. Electron beam energy is 60 keV, beam current is up to 250 mA, beam power is up to 15 kW. It is possible to weld workpieces of a diameter up to 700 mm and of a length up to 1500 mm (or up to 1000 × 1000 mm after some retrofitting of the machine). Vacuum up to  $10^{-6}$  Pa is achieved due to a high pumping rate of 16,000 l/s. Computerized control of the movement of the electron gun gives a position accuracy of better than 0.1 mm (with the backlash compensation). Rotation of the workpiece, electron gun control, vacuum system operation, observation system operation are also computerized. The machine is designed for precise welding of superconducting niobium cavities and can be used for welding of other products of different metals as well as for cutting, brazing, heat treatment, thin film sputtering.

## ВВЕДЕНИЕ

В Институте ядерной физики осуществляется программа по созданию сверхпроводящих СВЧ структур и резонаторов, которые предполагается использовать в высокочастотных системах существующих и будущих ускорительных комплексов.

Для линейного ускорителя электронов на энергию 50 МэВ [1] изготавливаются две сверхпроводящие структуры из ниобия длиной по 1 м каждая. Структура, возбуждаемая на частоте 2450 МГц, представляет собой круглый диафрагмированный волновод диаметром 102 мм, состоящий из 24 ниобиевых ячеек. Каждая ячейка состоит из массивной диафрагмы и тонкой цилиндрической обечайки, которые предварительно свариваются электронным лучом и затем последовательно свариваются друг с другом, причем сварка производится с внутренней стороны ячеек через отверстие в диафрагме диаметром 23 мм. Концевые ячейки являются трансформаторами типа волны, и внешне каждая выглядит как закороченный прямоугольный волновод с прямоугольным фланцем на конце.

Для нового электрон-позитронного коллайдера - Ф-фабрики - проектируется сверхпроводящий резонатор на частоту 700 МГц [2]. Резонатор будет изготавливаться из двух чашек диаметром 390 мм, полученных штамповкой из ниобиевого листа толщиной 2,5 мм, свариваемых встык. С обеих сторон к центральным отверстиям чашек предварительно привариваются патрубки цилиндрической формы с фланцами на концах. Один из этих патрубков должен иметь дополнительный боковой фланец для подсоединения ввода СВЧ мощности коаксиального типа. К другому патрубку симметрично привариваются три прямоугольных боковых вывода с фланцами на концах. К ним будут присоединяться волноводные поглощающие нагрузки для демпфирования высших мод резонатора.

Для накопителя-бустера БЭП изготавливается сверхпроводящий резонатор на частоту 724 МГц диаметром 367 мм [2]. По форме он близок к вышеописанному резонатору, но не имеет ввода СВЧ мощности и имеет только два прямоугольных волновода для демпфирования высших мод, развернутые под углом  $90^\circ$ .

Сверхпроводящие резонаторы планируется использовать также в электрон-позитронном коллайдере ВЭПП-4М и в будущей крупной установке - В-фабрике [3].

Для изготовления и эксплуатации сверхпроводящих ускоряющих структур в Институте создается производственная база, основными составляющими которой являются следующие участки: установка электронно-лучевой сварки, участок травления и химического полирования изделий из ниобия, участок промывки структур в деионизованной и очищенной воде, участок с высокочистым помещением для сборки ускоряющих структур, а также стенд с криогенным и высокочастотным оборудованием для испытаний сверхпроводящих ускоряющих структур.

В настоящей работе описана установка электронно-лучевой сварки (УЭЛС).

#### ЭЛЕКТРОННО-ЛУЧЕВАЯ АППАРАТУРА

На установке используется электронно-лучевая аппаратура типа ЭЛА-15, выпускаемая промышленностью СНГ (ПО "Позитрон", город Сумы). В состав аппаратуры входит электронная пушка и шкафы питания и ручного управления режимом сварки. В электронно-лучевой

Таблица 1. Технические данные электронно-лучевой аппаратуры.

Ускоряющее напряжение, кВ	60 ± 1
Нестабильность ускоряющего напряжения, не более	± 0,5 · 10 <sup>-2</sup>
Пульсации ускоряющего напряжения, В, не более	150
Диапазон регулирования тока сварки, мА, не менее	0,5 - 250
Нестабильность тока сварки, не более	± 0,5 · 10 <sup>-2</sup>
Максимальный угол отклонения луча, град, по X и Y	± 7
Диапазон регулирования тока фокусировки, мА, не менее	400 - 1000
Нестабильность тока фокусировки, не менее	± 0,5 · 10 <sup>-3</sup>
Пульсации тока фокусировки, не более	0,5 · 10 <sup>-3</sup>
Диапазон регулирования тока отклонения, мА, не менее	- 600 ... + 600
Нестабильность токов отклонения, мА, не более	± 0,6
Пульсации токов отклонения, мА, не более	0,6

пушке применяется легко заменяемый катод из гексаборида лантана, имеются индуктивные отклоняющая и фокусирующая системы. Пушка размещена внутри вакуумной камеры. Основные технические характеристики аппаратуры приведены в таблице 1.

#### КОНСТРУКЦИЯ

Вакуумная камера УЭЛС изготовлена из нержавеющей стали. Она имеет длину 2 метра и размеры в поперечном сечении 1,2 × 1,5 метра. С обоих торцов камера герметически перекрывается дверями, имеющими размер, равный сечению камеры. В качестве уплотнения дверей используется резиновый шнур прямоугольного сечения, вложенный в паз по контуру двери. Крыша камеры съемная, поэтому при необходимости высота камеры может быть увеличена.

На передней стенке камеры по всей ее длине расположено прямоугольное герметичное окно со свинцовым стеклом, защищающим от рентгеновского излучения, возникающего внутри камеры при работе установки. На каждой двери имеются по два круглых иллюминатора из свинцового стекла.

По днищу вакуумной камеры, вдоль нее, проложены рельсы. По ним может передвигаться тележка с манипулятором, предназначенным для установки и вращения свариваемого изделия. Кроме того, на тележке устанавливаются вспомогательные устройства, такие как зеркала, датчики тока и пр. Для установки изделия в манипуляторе тележка может выкатываться из камеры на специальную монтажную платформу. Платформа также движется по рельсам, проложенным на полу помещения со стороны одной из дверей камеры. Сверху на платформе имеются такие же рельсы, как в камере, и платформа может быть придвинута вплотную к открытой двери камеры так, что рельсы стыкуются.

Тележка с изделием фиксируется на рельсах внутри камеры, а редуктор соединяется через сильфоны с двумя вводами вращения в вакуум, расположенными на задней стенке камеры. Через один из вводов с помощью электромеханического привода осуществляется вращение детали, а через другой ввод регулируется наклон оси вращения детали в вертикальной плоскости. Сильфоны служат для

устранения влияния прогиба стенки камеры, возникающего под действием внешнего давления.

Каждый привод, состоящий из электродвигателя постоянного тока с редуктором, соединен с вводом вращения в вакуум через зубчатую передачу из двух сменных шестерен. В качестве вакуумного уплотнения ввода вращения применяется магнитная жидкость. На каждом приводе установлен датчик оборотов вращения вала электродвигателя, подключенный к счетчику оборотов системы автоматизированного управления.

Два аналогичных привода расположены на крыше камеры и служат для перемещения электронно-лучевой пушки внутри камеры в горизонтальной плоскости по двум взаимно перпендикулярным координатам. Механизм перемещения пушки установлен на внутренней поверхности крыши камеры. Точность отслеживания программной траектории движения пушки с компенсацией люфтов механизма перемещения лучше 0,1 мм.

Устройство крепления пушки на механизме перемещения позволяет фиксировать ее под различными углами к вертикали, вплоть до 90°, и устанавливать ее на любой высоте относительно свариваемых

Таблица 2. Технические данные установки

Диапазон скорости перемещения пушки по X, Y, мм/с	0 - 12 *
Нестабильность скорости движения пушки по X, Y, мм/с	< 0,2
Точность отслеживания координаты по X, Y, мм	0,1(0,01)
Диапазон скорости вращения шпинделя, об/мин	0 - 4 *
Нестабильность вращения шпинделя, об/мин	0,4
Точность установки положения шпинделя, градусы	0,3
Погрешность совмещения луча со стыком, мм	± 0,01 **
Максимальный диаметр свариваемого стыка, мм	700
Максимальная длина свариваемых деталей, мм	1500
Степень рабочего вакуума в камере установки, Па	10 <sup>-4</sup>
Скорость откачки, л/с	16000
Время откачки камеры до рабочего давления, час	1,5

\* Диапазон можно регулировать заменой двух шестерен редуктора  
 \*\* Совмещение при помощи видеоустройства.

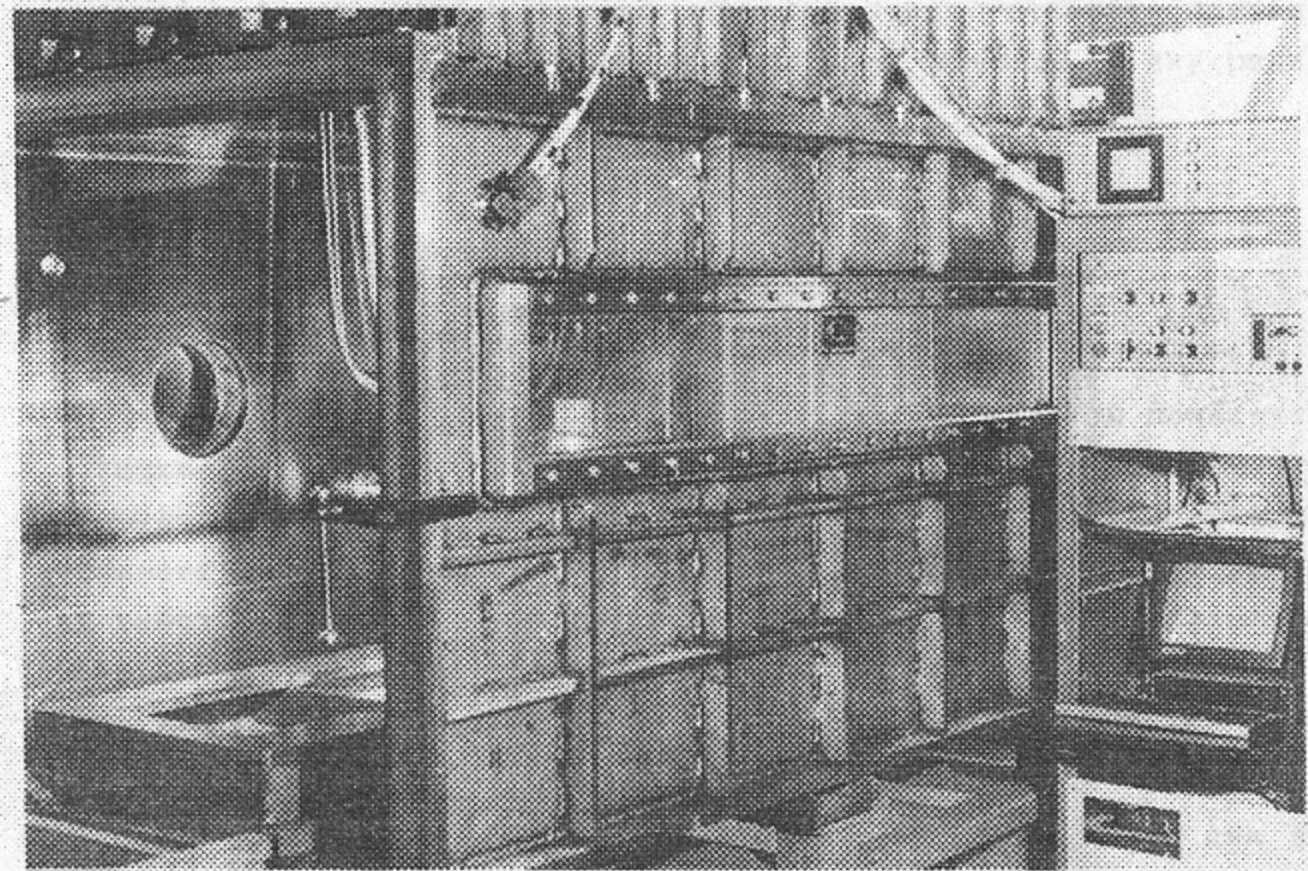


Рис. 1: Вакуумная камера установки и пульт управления.

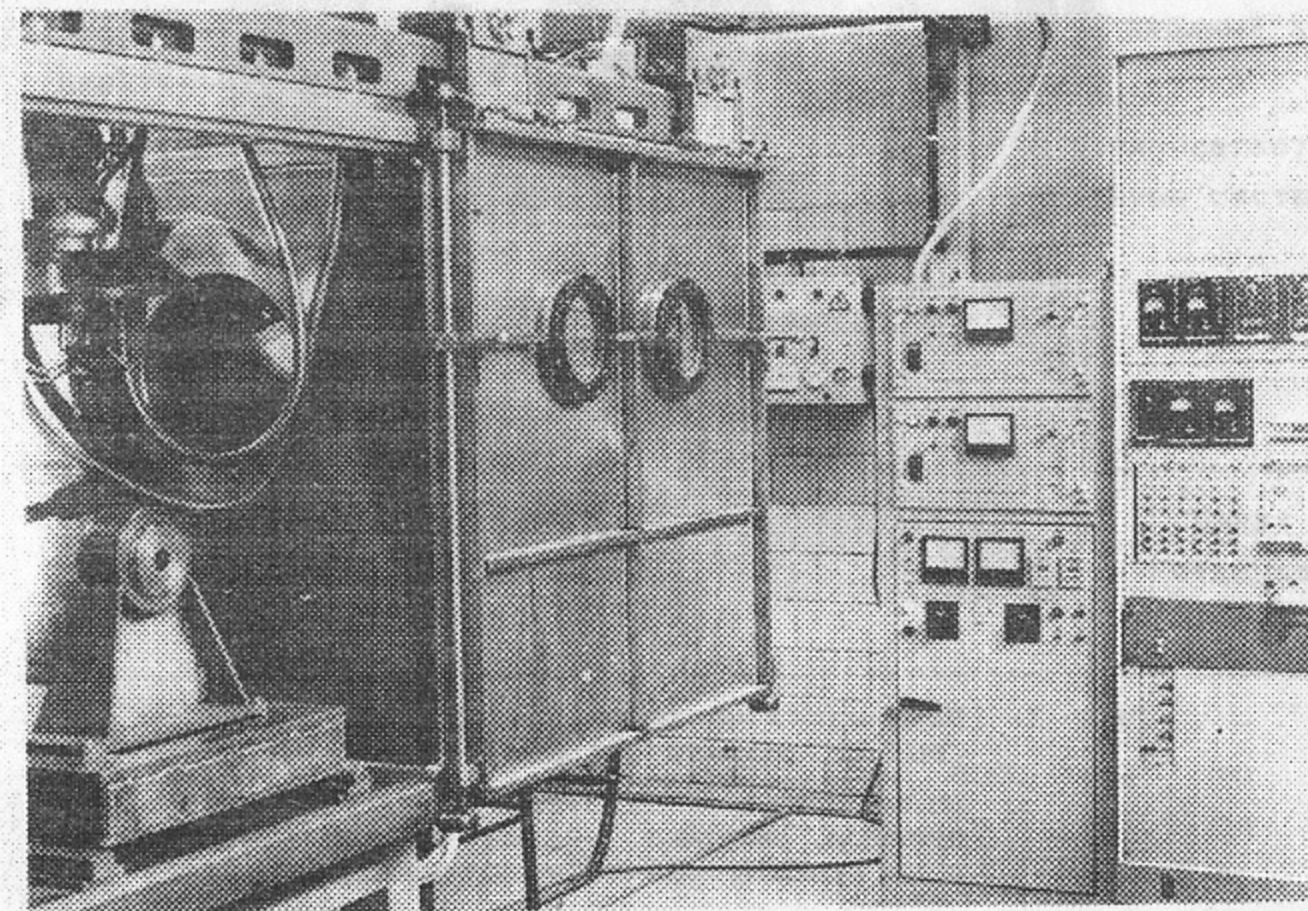


Рис. 2: Вакуумная камера и стойки управления вакуумной системой.

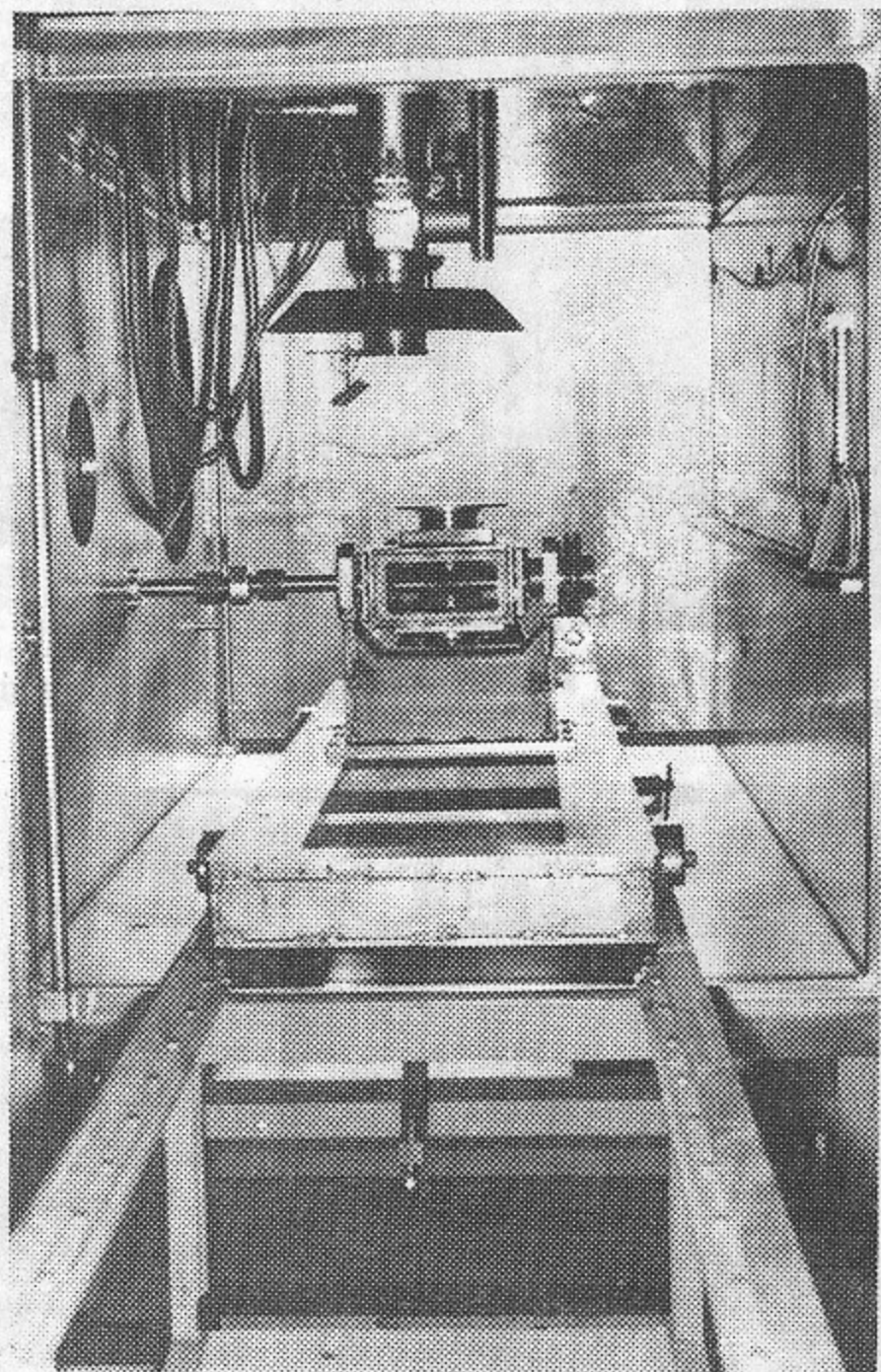


Рис. 3: Внутренняя часть вакуумной камеры УЭЛС (вид со стороны открытой двери). Видны электронная пушка (вверху), манипулятор, тележка, рельсы внутри камеры и на пристыкованной монтажной платформе.

деталей. Основные технические характеристики установки приведены в таблице 2. На рисунках 1-3 показан внешний и внутренний вид установки.

#### СИСТЕМА ВАКУУМНОЙ ОТКАЧКИ

Три форвакуумных насоса, расположенные в соседнем помещении, откачивают вакуумную камеру УЭЛС через трубы большого диаметра, оборудованные азотными ловушками. Один из насосов (АВР-60) откачивает выхлоп турбомолекулярного насоса в течение всего времени работы установки, два других используются для предварительной откачки камеры. Насосы переключаются электромагнитными вакуумными клапанами и отсекаются от камеры электромеханическим вакуумным затвором.

Для откачки камеры до рабочего давления применяются два высоковакуумных насоса - турбомолекулярный и магниторазрядный диодный испарительный. Они соединяются с камерой через короткие патрубки с внутренним диаметром 200 и 600 мм соответственно, перекрываемые вакуумными затворами. Магниторазрядный диодный испарительный насос НМДИ-16/40 разработан в ИЯФе.

Процесс откачки камеры и контроль вакуума предполагается полностью автоматизировать. Основные технические данные системы вакуумной откачки камеры приведены в таблице 3.

Таблица 3. Параметры системы вакуумной откачки

Порядок включения	Тип насоса	Производительность (л/с)	Откачка до давления (Па)	Время откачки (мин)
0	АВР-60	60	1	-
1	НВЗ-20	20	5000	10
2	АВР-150	150	5	20
3	ТМН-1500	1500	$10^{-2}$	30
4	НМДИ-16/40	16000	$10^{-4}$	30

Важное значение для работы установки имеют приспособления, обеспечивающие точное наведение луча на стык свариваемых деталей и наблюдение результата сварки. К ним в первую очередь относятся электронное видеоустройство, устройство для визуального контроля, устройство локальной подсветки места сварки и лазерное устройство.

Электронное видеоустройство, входящее в комплект ЭЛА-15, предназначенное для наблюдения зоны сварки и для наведения луча на стык свариваемых деталей, заменено полностью из-за невозможности избавиться от помех, вызванных небольшой модуляцией тока луча частотой сети 50 Гц и кратных ей (до 600 Гц), т. к. частота сканирования лучом поверхности детали с помощью видеоустройства также равна 50 Гц. Новое автоматизированное видеоустройство избавлено от этого недостатка. В нем частота сканирования существенно понижена. Измерение тока электронов, отраженных от поверхности деталей, производится при помощи интегрирующего АЦП за период сети, и все помехи, кратные частоте сети, полностью отфильтровываются. Благодаря этому точность совмещения луча со стыком значительно улучшилась и достигла 0,01 мм.

Возможны два режима сканирования поверхности электронным лучом: механическое (перемещением пушки) и электрическое (отклонением луча). Изображение выводится на цветной дисплей. При этом программа настраивается на обработку одного из двух типов изображений: для сканирования стыка двух деталей либо края одной детали. По результатам сканирования производится калибровка коэффициента отклонения луча для данного расстояния от пушки до стыка/края, вычисляются координаты стыка/края и диаметр луча, производится автоматическая фокусировка луча и автоматическое наведение луча на стык/край.

Для визуального контроля за точностью совмещения и контроля качества сварного шва применяется бинокль с 8-кратным увеличением, переделанный для фокусирования на короткие расстояния и установленный на специальном штативе. Локальная подсветка осуществляется рассеянным (отраженным от матового отражателя) светом, исходящим от вольфрамовой проволоки, накаляемой электриче-

ским током. От прямого света проволоки деталь защищена специальными экранами осветителя.

При помощи малогабаритного лазера и отклоняющего устройства с зеркалом, вставляемых в пушку сбоку, лазерный луч направляется точно по пути следования электронного луча. Использование такого устройства наряду с точным измерением координат пушки в автоматизированной системе позволяет безошибочно выставить наклон и высоту пушки перед откачкой камеры.

#### СИСТЕМА АВТОМАТИЗАЦИИ

В системе автоматизации УЭЛС применена ЭВМ типа "Электроника-60", имеющая оперативную память 44 кбайт, снабженная винчестерским диском емкостью 40 Мбайт. ЭВМ работает автономно в системе RT-11FB. Предполагается подключить ее к центральному архиву институтской сети ЭВМ.

Управление от ЭВМ осуществляется через электронные блоки, выполненные в стандарте КАМАК (КАМАК-модули), размещенные в двух КАМАК-крейтах. Все КАМАК-модули разработаны и изготовлены в ИЯФе. Блок-схема автоматизированного управления приведена на рисунке 4.

Ручное управление электромеханическими приводами осуществляется также через ЭВМ при помощи джойстика. Регулирование скорости вращения электродвигателей постоянного тока мощностью 370 Вт, примененных во всех четырех электромеханических приводах, осуществляется по принципу широтно-импульсной модуляции питающего тока. Источники питания электромеханических приводов разработаны и изготовлены в ИЯФе.

Для контроля числа оборотов, угла поворота и скорости вращения электродвигателей на каждом из них установлены датчики. Датчик состоит из диска с прорезями, установленного на валу двигателя, и оптоэлектронного устройства, формирующего электрические импульсы от каждой прорези. Аналогичные датчики установлены и на выходных валах приводов. Счет импульсов ведется непрерывно (автоматически) в КАМАК-модуле крейта.

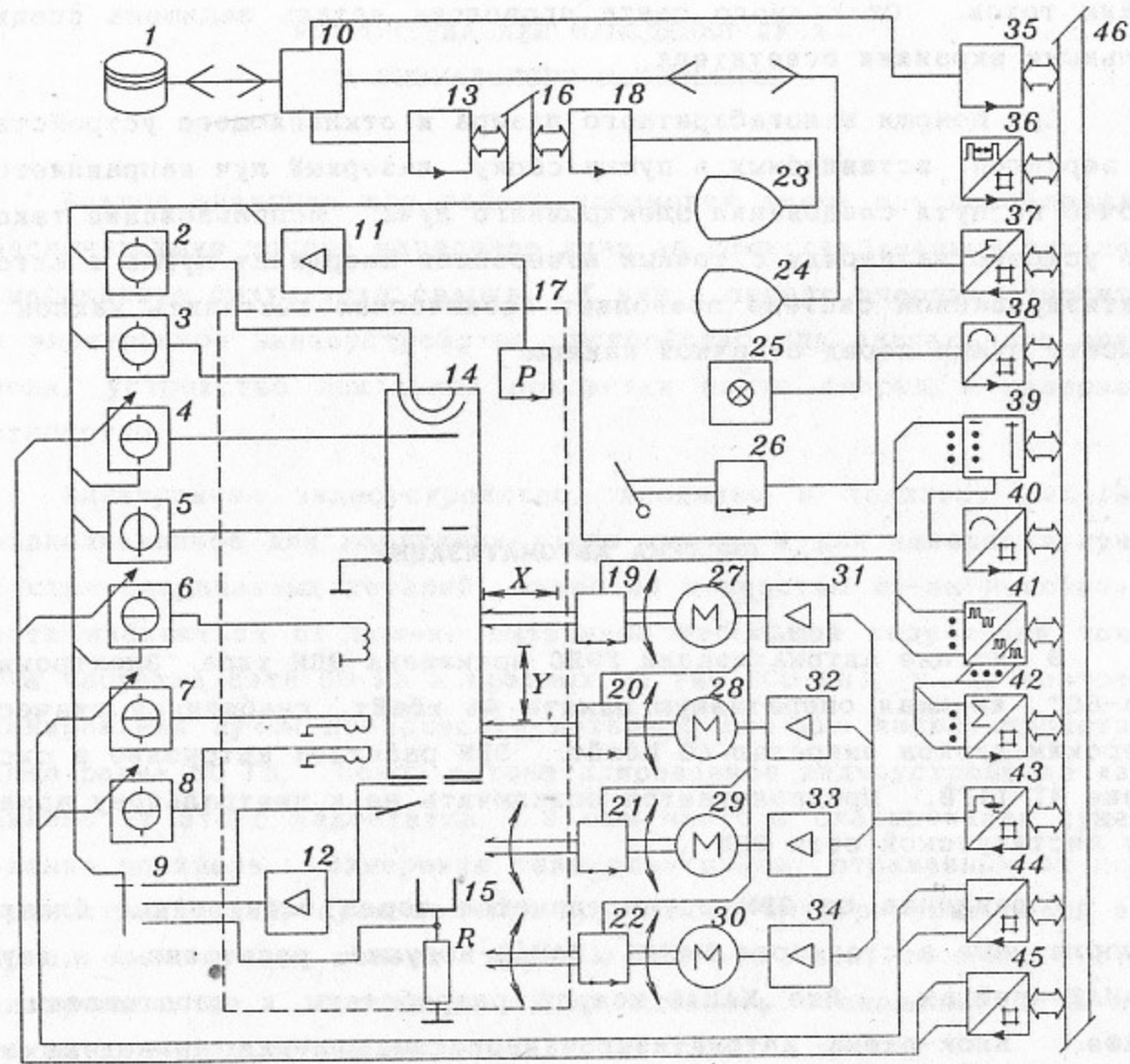


Рис. 4: Блок-схема автоматизированного управления УЭЛС

1 - винчестерский диск RAVI-225; 2 - источник тока накала электронно-лучевой аппаратуры (ЭЛА); 3 - источник тока бомбардировки ЭЛА; 4 - источник тока электронного луча ЭЛА; 5 - источник ускоряющего напряжения ЭЛА (0 - 80 кВ); 6 - источник тока фокусировки ЭЛА; 7, 8 - источники тока отклонения луча ЭЛА по координатам X и Y; 9 - переключатель датчиков рассеянных электронов; 10 - ЭВМ "Электроника-60"; 11 - вакуумметр; 12 - усилитель тока датчика рассеянных электронов ЭЛА; 13, 35 - интерфейсы связи с магистралью КАМАК - КО607; 14 - электронно-лучевая пушка; 15 - цилиндр Фарадея; 16 - магистраль КАМАК-крейта №1; 17 - вакуумная камера; 18 - интерфейс терминала - Б0401; 19, 20, 21, 22 - датчики оборотов валов электроприводов; 23 - терминал; 24 - цветной дисплей; 25 - блок сигнализации режимов ЭЛА ("наблюдение", "стоп", "сварка"); 26 - джойстик; 27, 28, 29, 30 - электромеханические приводы с электродвигателями МИ-22; 31, 32, 33, 34 - блоки питания электроприводов; 36 - таймер Г1101; 37 - переключающий регистр Б0612; 38 - интерфейс джойстика Ц0610; 39 - коммутатор аналоговых сигналов А0604; 40 - аналого-цифровой преобразователь Ц0609; 41 - интерфейс датчиков оборотов; 42 - счетчик импульсов С0603; 43 - преобразователь код-скважность (ПКС-8) Г0603; 44, 45 - цифро-аналоговые преобразователи Ц1102; 46 - магистраль КАМАК-крейта №2.

Управляющие программы написаны для работы в диалоговом режиме и доступны для оператора, не имеющего специального образования. Существуют шесть основных программ для сварки на установке:

- 1 - программа процесса сварки (WELDIN),
- 2 - программа прицеливания к стыку (AIMING),
- 3 - программа видеоустройства (VIDEO),
- 4 - программа вывода изображений на цветной дисплей (CDRING),
- 5 - программа инициализации крейта (WELDO),
- 6 - программа-справочник по установке (ASKING).

Любую из вышеперечисленных программ можно инициировать как независимую или обратиться к ней из любой другой программы путем выбора соответствующего пункта "меню" диалогового режима, используемого в каждой программе, - тогда сохраняются и передаются данные, накопленные во время работы.

С помощью программы процесса сварки автоматически выполняются следующие функции: подвод пушки к заранее заданной точке начала сварки (или вращение детали к точке начала сварки); перемещение пушки (вращение детали) во время сварки по заданной траектории, при этом осуществляется заданный режим подъема тока пушки в начале процесса сварки, заданный режим спада тока пушки в конце процесса, а также стабилизируется скорость сварки вдоль траектории. Сварка производится либо в непрерывном режиме, либо прихватками - заданным количеством точек; фиксируются режимы и время сварки, параметры вакуума, и автоматически записываются на диск.

Возможно существование нескольких вариантов этой программы: для сварки только кольцевых или только прямых швов вдоль одной из координат, для сварки плоских швов при движении пушки по двум координатам одновременно, для сварки двух цилиндров под углом 90 градусов при одновременном движении пушки и вращении детали. Пока существует только первый вариант программы.

Программа нацеливания на стык позволяет вручную при помощи джойстика перемещать пушку или вращать деталь; выводить их теку-

щие координаты; вводить координаты начала и конца сварки; устанавливать пушку в позицию с заданными координатами или устанавливать деталь с заданным углом поворота.

Программы для работы с видеоустройством и вывода изображений описаны выше. Кроме изображения стыка/края возможен, например, вывод изображения траектории движения пушки во времени для контроля ее перемещения.

Программа инициализации крейта автоматически вызывается при начальном запуске любой из первых двух программ. Она инициализирует крейт, читает файл данных с коэффициентами установки, проверяет работоспособность каждого блока крейта и затем, заканчивая работу, запускает начальную программу. С ее помощью также корректируется файл данных с коэффициентами установки.

Кроме управляющих программ, существуют дополнительные программы: программы для работы с каждым КАМАК-блоком в отдельности, программы для измерения и калибровки коэффициентов установки, программы для выставки угла наклона пушки и ее высоты с применением лазера и другие программы.

#### ЗАКЛЮЧЕНИЕ

В настоящее время на установке проведено несколько сварочных работ на ниобиевых деталях без предварительного их химического травления. Продолжаются работы по ее усовершенствованию, в основном, по написанию программ и их отладке.

Сварен резонатор на частоту 2790 МГц, состоящий из двух чашек диаметром 100 мм, полученных штамповкой из ниобиевого листа толщиной 1,5 мм. К центральным отверстиям диаметром 30 мм с одной стороны приварен круглый патрубок с фланцем, а с другой стороны приварен волноводный ввод СВЧ мощности в виде короткозамкнутого прямоугольного волновода с фланцем на конце. Все швы резонатора, после сварки снаружи прихватками, сваривались поочередно сначала изнутри, затем снаружи. Сварка двух чашек изнутри производилась через центральное отверстие в одной из чашек.

Успешно сварены напровар снаружи чашки такого же резонатора. При этом применялась такая развертка луча, при которой луч

равномерно "заштриховывал" квадрат размером 2 × 2 мм, который быстро колебался поперек шва для того, чтобы создавалась спадающая интенсивность мощности пучка по краю шва, при этом ширина "штриховки" увеличивалась до 3 мм. Ширина шва снаружи получилась равной 5 мм, изнутри - 4 мм, усадка - 1,2 мм. Качество шва с внутренней стороны хорошее. Аналогичная методика сварки напровар описана в [4].

Выполнена сварка укороченной структуры линейного ускорителя, описанного выше [1], (всего 4 ячейки) с целью определения величин усадок после сварки и их повторяемости. Сварка изнутри производилась через отверстия в диафрагмах. В процессе сварки выяснилось, что лучшее качество сварного шва получается при сварке кольца и диафрагмы встык, без посадочной проточки. Средняя усадка на одну сварку составила 0,45 мм, но т. к. шов сваривается изнутри и снаружи, то общая усадка на шов равна 0,9 мм.

Наряду с этим установка в настоящее время используется для сварки изделий из других металлов, в основном, тугоплавких, а также для операций вакуумного напыления.

#### СПИСОК ЛИТЕРАТУРЫ

1. С. И. Бибко, В. Г. Вещеревич, В. Н. Волков и др. *Сверхпроводящий линейный ускоритель электронов на энергию 50 МэВ*. В кн.: Труды XII Всесоюзного совещания по ускорителям заряженных частиц, т. II, с. 65-67.
2. S. I. Bibko, I. K. Sedlyarov, V. G. Veshcherevich. *Superconducting RF Cavity for  $\phi$ -Factory*. In: Proceedings of the 5th Workshop on RF Superconductivity, vol. 1, pp. 417-425. Hamburg, 1992.
3. А. В. Александров, В. В. Анашин, С. А. Беломестных и др. *Проект В-фабрики в Новосибирске*. - Новосибирск, 1992.
4. Joseph L. Kirchgessner. *Forming and Welding of Niobium for Superconducting Cavities*. In: Proceeding of the Third Workshop on RF Superconductivity, vol II, pp. 533-543. Argonne, 1988.



*С.И. Бибко, И.Г. Вещеревич, В.Н. Волков,  
М.М. Карлинер, И.К. Седяров, Ш.Р. Сингатулин*

**Автоматизированная установка  
электронно-лучевой сварки**

ИЯФ 93-63

\_\_\_\_\_  
Ответственный за выпуск С.Г. Попов

Работа поступила 27 июля 1993 г.

Подписано в печать 28.07 1993 г.

Формат бумаги 60×90 1/16 Объем 1,3 печ.л., 1,0 уч.-изд.л.

Тираж 250 экз. Бесплатно. Заказ № 63

\_\_\_\_\_  
Обработано на IBM PC и отпечатано на  
ротапринтере ИЯФ им. Г.И. Будкера СО РАН,

Новосибирск, 630090, пр. академика Лаврентьева, 11.