

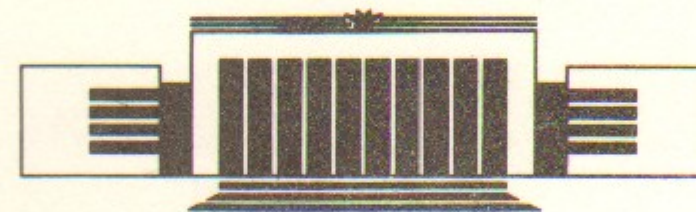


ИНСТИТУТ ЯДЕРНОЙ ФИЗИКИ СО АН СССР

А.В. Аржанников, Г.Я. Кезерашвили,
И.И. Смирнов, Н.В. Якимова

**ОБНАРУЖЕНИЕ ВЫХОДА НЕЙТРОНОВ
ПРИ ХИМИЧЕСКИХ РЕАКЦИЯХ
ВОССТАНОВЛЕНИЯ МЕТАЛЛОВ**

ПРЕПРИНТ 89-152



НОВОСИБИРСК

Обнаружение выхода нейтронов
при химических реакциях
восстановления металлов

А.В. Аржанников, Г.Я. Кезерашвили
Институт ядерной физики
630090, Новосибирск 90, СССР

И.И. Смирнов, Н.В. Якимова
Институт цветных металлов, г. Красноярск.

Сообщения в работах [1, 2] о регистрации нейтронов, выходящих из металлов при насыщении их дейтерием во время электрохимического процесса, инициировали во всем мире большое количество попыток проведения аналогичных экспериментов. Следует отметить, что за несколько лет до экспериментов [1, 2] в работе [3] уже сообщалось о регистрации нейтронов, выход которых сопровождал процесс механического разрушения кристаллов дейтерида лития. Основной вопрос, возникающий при анализе такого рода экспериментов, состоит в том, чтобы объяснить появление при физико-химических процессах с характерными энергиями в расчете на отдельный атом масштаба 1 эВ частиц, являющихся продуктом ядерных реакций. Объяснение выхода нейтронов слиянием ядер тяжелого водорода представляется вполне оправданным. Однако однозначный ответ на вопрос о том, что является причиной такого слияния, дать в настоящее время, по-видимому, невозможно.

В связи с этим нами тоже была поставлена серия экспериментов по насыщению металлического палладия дейтерием в ходе электрохимического процесса [4], которые по постановке принципиально не отличаются от опытов, описанных в [1, 2]. Кроме того, в дополнение к этим экспериментам нами была сделана попытка зарегистрировать выход нейтронов во время протекания химических реакций между веществами, содержащими в своем составе тяжелый водород [5]. Эти опыты должны были расширить наши представления о совокупности физико-химических процессов, сопровождаемых нейтронным выходом, и тем самым по возможности

обеспечить продвижение в понимании механизма генерации нейтронов. Описанию результатов регистрации нейтронов при реакциях восстановления металлов из комплексных солей посвящена данная работа.

Основу системы регистрации в наших экспериментах составляли газонаполненные счетчики медленных нейтронов СНМ-18, (см. рис. 1). Ампула 1, в которой осуществлялась химическая реакция, помещалась в центральную часть полиэтиленового замедлителя 2, имеющего форму куба, а счетчики нейтронов 3 располагались симметрично относительно ампулы на окружности с радиусом 13 см. Для предотвращения электромагнитных наводок на входы усилителей, которые сигнал (~ 2 мВ) со счетчиков доводили до значений около 1 В, весь блок счетчиков и усилителей помещался в медный экран 4. А для того, чтобы электромагнитные наводки не могли проникать в систему регистрации со стороны центральной области куба, где размещалась ампула с реактивами, эта полость охватывалась тонкостенной алюминиевой трубкой 5, которая имела надежный контакт с медным экраном. Для подавления нейтронного фона от внешних источников приблизительно в 30 раз вся система регистрации была окружена специальным полиэтиленом 6, поглощающим нейтроны. Регистрация сигналов осуществлялась одновременно с шести счетчиков, и информация от системы регистрации поступала в память ЭВМ для хранения и последующей обработки. Кроме того, одновременно с регистрацией нейтронов проводились измерения температуры внешней поверхности ампулы, в которой проходила химическая реакция. Измерения осуществлялись с помощью медь-константановой термопары 7, сигнал с которой записывался в память ЭВМ через каждые пять секунд одновременно с числом событий, зарегистрированных детектором. Это должно было обеспечивать привязку по времени выхода нейтронов к процессу химической реакции.

Проверка и калибровка системы регистрации осуществлялась путем помещения внутрь алюминиевой трубы вместо ампулы с веществами стандартных источников частиц: нейтронов ($\text{Pu-}\alpha\text{-Be} - 3.2 \cdot 10^4 \text{ n/c}$ и $^{252}\text{Cf} - 8 \text{ n/c}$), гамма-квантов ($^{137}\text{Cs} - 1.5 \cdot 10^4 \text{ }\gamma/\text{c}$). Измерения показали, что счетчики не чувствительны к гамма-квантам, а суммарная эффективность системы регистрации по отношению к нейтронам, выходящим из той области, где размещается ампула с химическими веществами, составляет величину около 10% для энергий в области 2—3 МэВ.

Принимая во внимание тот факт, что выход нейтронов в рабо-

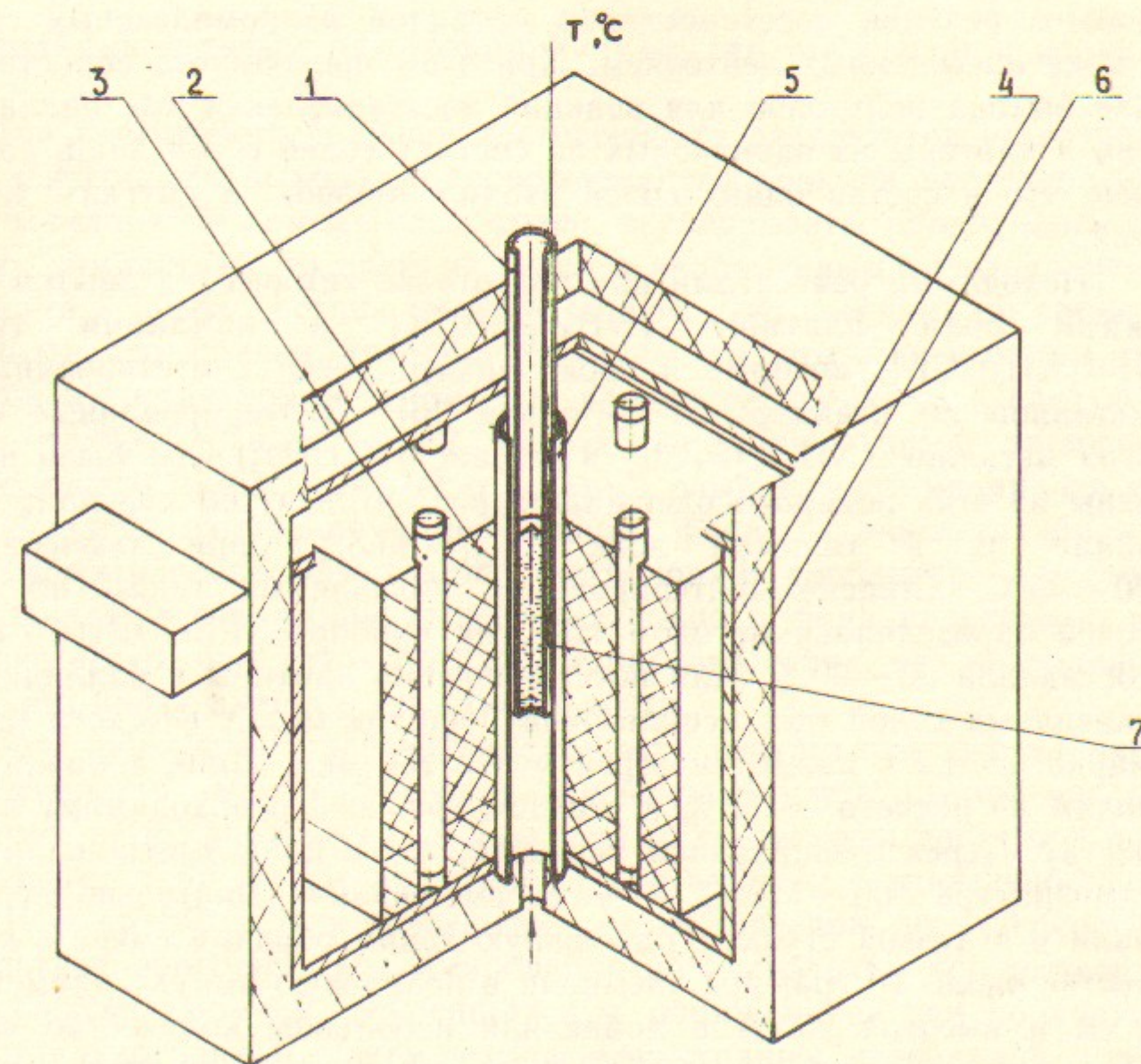


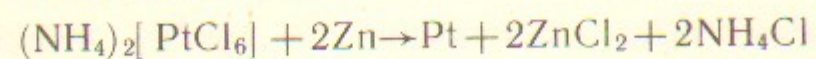
Рис. 1. Схема регистрации нейтронного выхода:

1—ампула с веществами; 2—замедлитель нейтронов; 3—счетчики нейтронов; 4—медный экран; 5—алюминиевая трубка; 6—поглотитель нейтронов; 7—термопара.

тах [1—5] наблюдался из кристаллической решетки металла насыщенной дейтерием, в данных химических опытах были использованы реакции восстановления металлов из комплексных солей также насыщенных дейтерием. При этом проводилось сопоставление выхода нейтронов для реакций восстановления как палладия, так и платины из одинаковых по составу солей с той лишь разницей, что в состав одних солей входил водород, а других — дейтерий.

Исходными реагентами при подготовке химических опытов служили соли платины $(\text{NH}_4)_2[\text{PtCl}_6]$ и палладия транс $[\text{Pd}(\text{NH}_3)_2\text{Cl}_2]$, которые в свою очередь были синтезированы из металлов по стандартной методике [6]. Дейтерированные соли этих металлов $(\text{ND}_4)_2[\text{PtCl}_6]$ и β -транс $[\text{Pd}(\text{ND}_3)_2\text{Cl}_2]$ были получены из этих водородосодержащих реагентов путем перекристаллизации их в тяжелой воде ($C_{\text{D}_2\text{O}}=99.8\%$) при температуре $90-95^\circ\text{C}$. Степень дейтерирования получаемых таким образом солей определялась методом ИКС на приборе SPECORD-75-IR и составляла $50-60\%$. Для восстановления платины и палладия из указанных солей был использован порошок металлического цинка марки «Х.Ч.» с размером зерен менее $200\ \mu\text{м}$. Цинк добавляли к солям из расчета $\sim 150\%$ к стехиометрически необходимому количеству. Перед смешиванием как соли, так и цинк высушивали при температуре $100-110^\circ\text{C}$, а после смешивания тщательно перетерли в агатовой ступке. Полученную таким образом смесь в количестве около $10\ \text{г}$ засыпали в кварцевую ампулу диаметром $1\ \text{см}$ и высотой $25\ \text{см}$ и добавляли небольшое количество воды. При этом ампула со смесью была размещена внутри системы регистрации нейтронов (см. рис. 1).

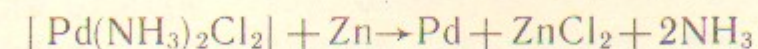
Взаимодействие платиновой соли $(\text{NH}_4)_2[\text{PtCl}_6]$ с металлическим цинком начиналось через $35-40\ \text{сек}$ после инициирования реакции и происходило по схеме



с выделением большого количества тепла, о чем свидетельствовал подъем температуры поверхности кварцевой ампулы до 250°C . При восстановлении платины из дейтерий-содержащей соли наблюдалось некоторое удлинение индукционного периода до начала реакции, а в остальном реакция протекала таким же образом.

Взаимодействие транс $[\text{Pd}(\text{NH}_3)_2\text{Cl}_2]$ и β -транс $[\text{Pd}(\text{ND}_3)_2\text{Cl}_2]$ с цинком начиналось через $10-20\ \text{сек}$ после инициирования

реакции и происходило по схеме



со столь же сильным разогревом ампулы, что и в случае с платиной.

Для достижения большей достоверности результатов регистрации нейтронного выхода, сопровождающего реакции восстановления металлов из комплексных солей, эксперименты проводились в форме компактных по времени серий с неизменным чередованием от опыта к опыту состава смеси в ампуле. Два соседних по времени опыта, как правило, отличались лишь тем, что если в одном из опытов в состав комплексной соли входил дейтерий, то в следующем — водород. Такая серия опытов занимала отрезок времени около десяти часов. Каждый отдельный опыт в серии начинался и заканчивался измерениями нейтронного фона, а также калибровкой эффективности регистрации нейтронов. В дополнение к этому проводилась регистрация уровня нейтронного фона непрерывно в течение нескольких суток до и после рабочей серии, что позволило получить информацию о его стабильности.

При обработке экспериментальных результатов поведение интенсивности выхода нейтронов описывалось гистограммой числа событий, регистрируемых в сумме шестью счетчиками детектора на следующих один за другим промежутках времени с длительностью $\Delta t = 10 \cdot 5\ \text{с} = 50\ \text{с}$. Для повышения статистической достоверности результата проводилось суммирование по нескольким тождественным опытам событий, относящихся к одним и тем же по счету относительно начала опыта пятидесятисекундным интервалам времени. Полученные таким образом гистограммы, относящиеся к сериям опытов с комплексными солями палладия, представлены на рис. 2. Причем каждая гистограмма есть результат суммирования по шести тождественным опытам. Рис. 2, б соответствует случаю регистрации событий, когда в цилиндрической полости детектора была размещена ампула, в которой протекала реакция восстановления палладия из дейтерий-содержащей соли, а рис. 2, а — случаю, когда в ампуле, размещенной в детекторе, протекала реакция восстановления палладия из соли, не содержащей дейтерия. На рис. 2 приведено также поведение во времени температуры на внешней поверхности ампулы. Резкое нарастание температуры соответствует бурному развитию реакции восстановления, а ее снижение — охлаждению ампулы потоком воздуха, продуваемого

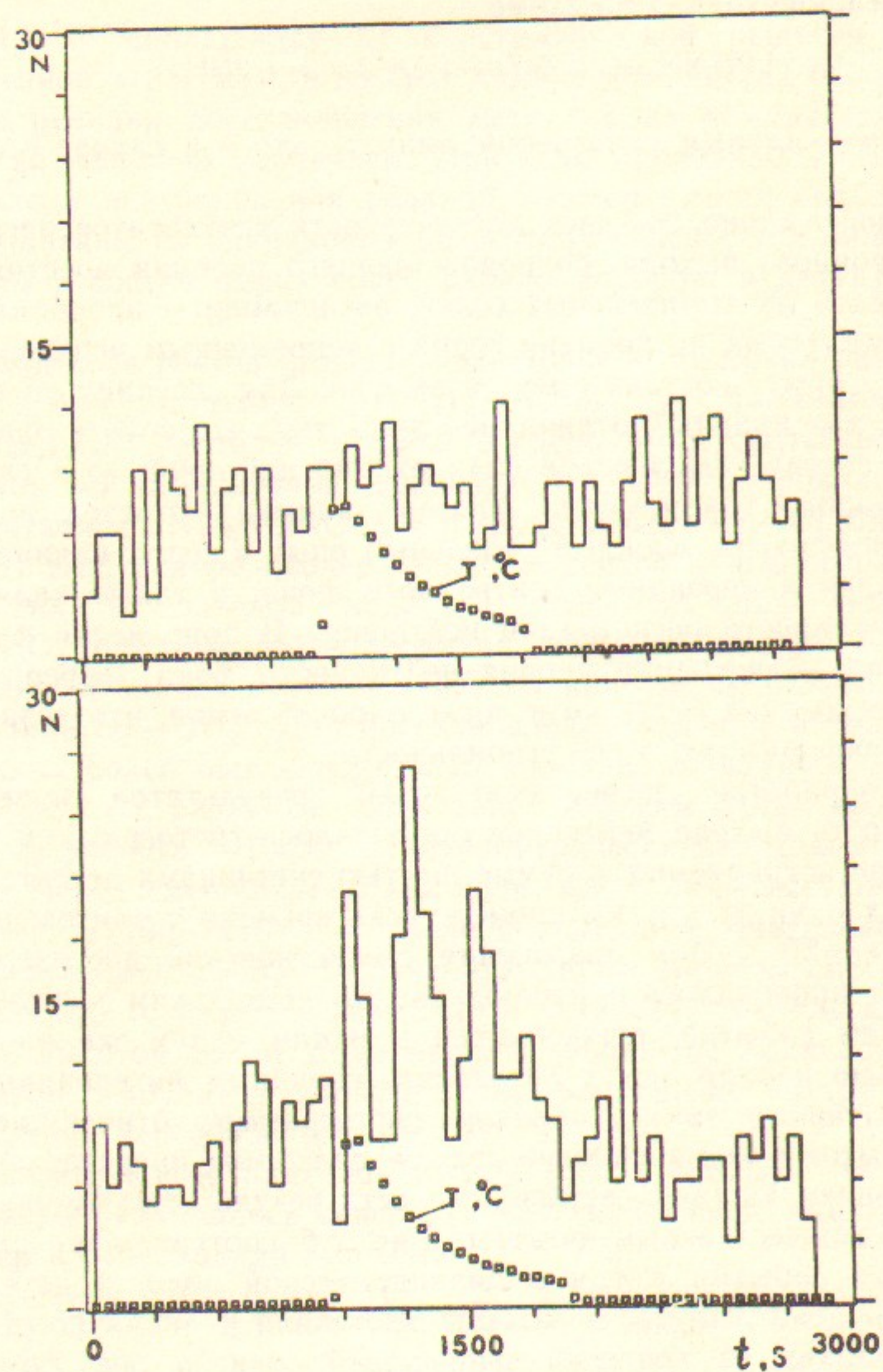


Рис. 2. Гистограмма числа событий, зарегистрированных счетчиками нейтронов при восстановлении палладия из комплексных солей:
a — соль не содержит дейтерия; *b* — соль содержит дейтерий.

через цилиндрическую полость детектора (см. рис. 1). Воздух служил также и для отвода газов, образующихся в процессе химической реакции. Анализ гистограмм показывает, что скорость счета событий в случае обычной соли (см. рис. 2, *a*) практически не меняется во время протекания реакции. Что касается реакции восстановления палладия из дейтерий-содержащей соли, то во время ее протекания наблюдается существенное повышение скорости счета событий по отношению к уровню фона. Из рис. 2, *b* видно, что вся продолжительность одного опыта, занимающая 57 интервалов по 50 секунд, может быть разделена на три примерно одинаковых отрезка времени. Первый отрезок времени соответствует условиям, когда ампула со смесью веществ установлена в детекторе, но химическая реакция еще не инициирована. На этом отрезке температура ампулы равна комнатной, и в сумме по 6 опытам детектор регистрирует за время 50 секунд в среднем около 7 событий, что в пересчете на один опыт соответствует скорости счета около 0.02 Гц. На втором отрезке времени виден резкий подъем температуры до 250 С, одновременно с которым наблюдается почти двухкратное повышение интенсивности отсчета событий нейтронным детектором. Причем повышенная интенсивность отсчета событий сохраняется практически в течение всего второго отрезка времени, соответствующего повышенной температуре. Полное завершение химической реакции и возвращение температуры ампулы на уровень комнатной приводят к тому, что скорость счета нейтронного детектора тоже приходит на исходный уровень. Это отражает гистограмма на 3-м отрезке времени. Тот факт, что такой же подъем температуры поверхности ампулы, наблюдаемый в опытах с обычными солями, не сопровождается повышением интенсивности отсчета событий нейтронным детектором, указывает на отсутствие влияния повышенной температуры ампулы на регистрируемое число событий. Необходимость содержания в соли тяжелого водорода для подъема интенсивности счета во время протекания реакции, а также нечувствительность детектора к другим частицам, кроме нейтронов (чувствительность детектора максимальна к нейтронам с энергиями 2—3 МэВ), позволяет сделать вывод о том, что этот подъем связан с выходом нейтронов при ядерной реакции с участием дейтерия.

Доказательством того, что повышение числа событий на пятидесятисекундных интервалах во время протекания реакции не может быть объяснено флуктуациями фона, служит распределение плотности вероятности фоновых событий, представленное на

рис. 3. Здесь по оси абсцисс отложено N — число событий регистрируемых на интервалах, а по оси ординат — J — число интервалов с данным числом событий. Рис. 3,а соответствует случаю многочасовой регистрации фона. Видно, что чаще всего в выборке встречаются интервалы с числом событий 5—7, а интервалов с числом событий более 14 не зарегистрировано ни одного. Если же обратиться к распределению числа интервалов по количеству событий во время протекания реакции восстановления, то для второй части гистограммы, представленной на рис. 2,б, это распределение дотягивается до 25 событий на пятидесятисекундном интервале (кресты на рис. 3,б). Что касается фона, то для 1-й части гистограммы, представленной на рис. 2,б, все интервалы содержат не более 13 событий (на рис. 3,б эти точки обозначены ромбами). Видно, что число событий на интервалах, относящихся к фону, зарегистрированному на отрезке времени, равном длительности реакции, лежит приблизительно в той же области, что и в случае многочасовой регистрации, а число событий на интервалах во время протекания реакции примерно в два раза больше.

Отношение числа событий (N_p), зарегистрированных во время протекания реакции в смеси, к их числу (N_ϕ), зарегистрированному за такой же промежуток времени перед началом реакции, для опытов с различными составами солей и добавляемой в ампулу воды приведено в таблице ($\eta = N_p/N_\phi$).

Таблица

Состав соли	Металл			
	Платина (Pt)		Палладий (Pd)	
	Изотоп водорода		Изотоп водорода	
	Легкий (H)	Тяжелый (D)	Легкий (H)	Тяжелый (D)
Вода				
Легкая	0.90 ± 0.12	—	0.99 ± 0.07	—
Тяжелая	0.96 ± 0.09	1.52 ± 0.10	1.06 ± 0.13	1.87 ± 0.08

Столбцы таблицы соответствуют различным металлам и изотопам водорода, входящим в состав комплексной соли. Строки таблицы — двум разновидностям воды, отличающимся атомным номером входящего в нее водорода. Цифры, стоящие в клетках таблицы, есть значения η . Видно, что для солей платины и палладия, содержащих в своем составе дейтерий, во время протекания реакции

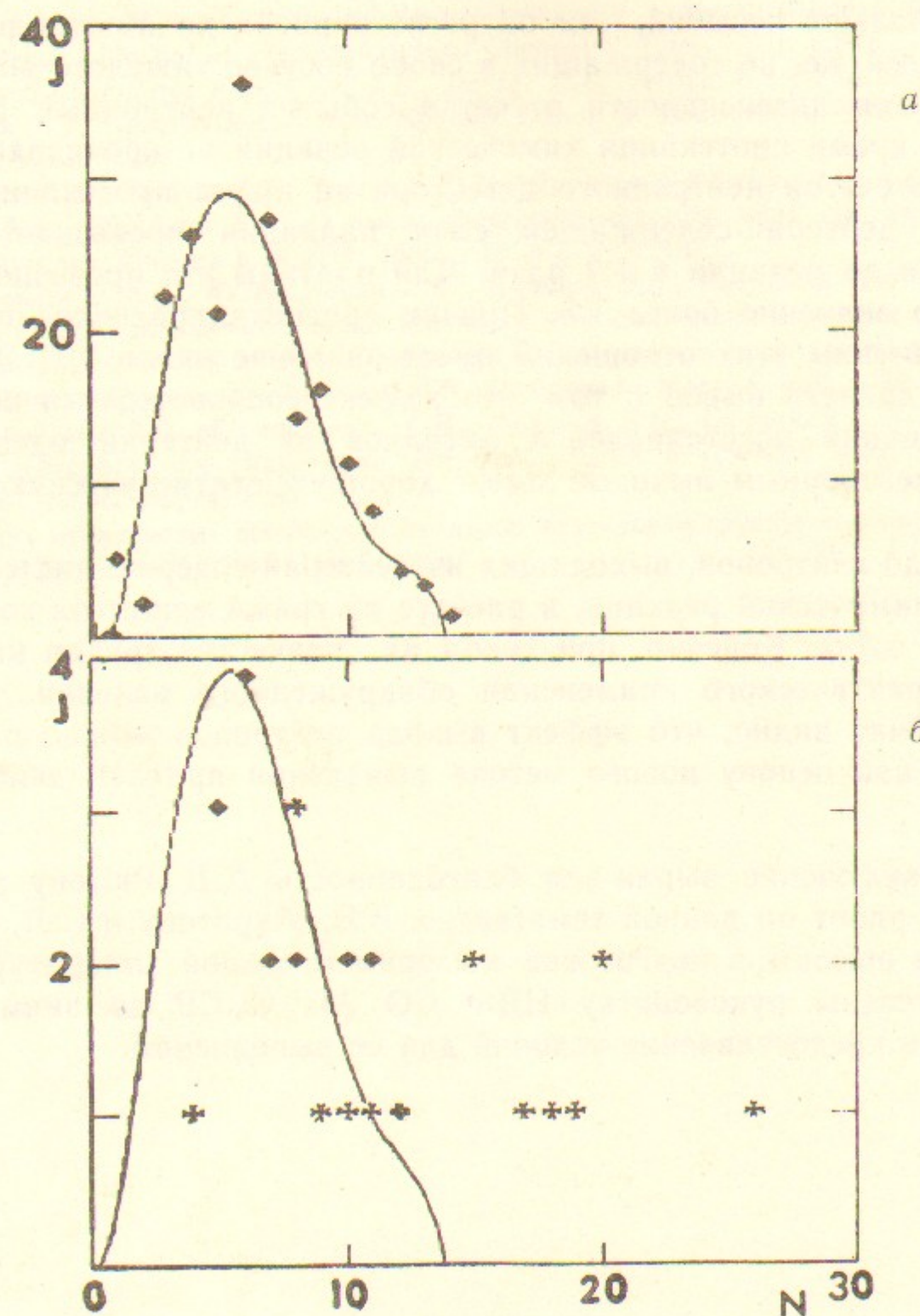


Рис. 3. Частота появления на пятидесятисекундных интервалах данного числа событий:

а — случай записи фоновых событий на многочасовом отрезке времени; б — случай регистрации событий на отрезке времени равном длительности химической реакции, ромбы — события до реакции, кресты — события во время реакции.

восстановления металла детектор нейтронов регистрирует существенно больше событий, чем он регистрировал до начала реакции. Для солей же, не содержащих в своем составе тяжелого водорода, повышения интенсивности отсчетов событий нейтронным детектором во время протекания химической реакции не происходит. Так, число отсчетов нейтронного детектора за время протекания реакции в дейтерий-содержащей соли палладия превышает число отсчетов до реакции в 1.9 раза. Для платины это превышение составило значение более 1.5. Причем среднеквадратичное отклонение величины этих отношений имеет значение около 0.1. Это позволяет сделать вывод о том, что эффект сопровождения химических реакций восстановления металлов из дейтерий-содержащих солей нейтронным выходом имеет хорошую статистическую значимость.

Число нейтронов, выходящих из дейтерий-содержащих солей во время химической реакции, в расчете на грамм вещества составляет ~ 15 штук. Конечно, при таком их количестве трудно наметить пути практического применения обнаруженного явления. Однако уже сейчас видно, что эффект выхода нейтронов можно рассматривать как основу нового метода выявления примеси дейтерия в солях.

В заключение выражаем благодарность Д.Д. Рютову за поддержку работ по данной тематике, а В.В. Муратову и С.Л. Сеницкому за помощь в подготовке экспериментальной аппаратуры. Мы признательны руководству ИЯФ СО АН СССР за внимание к работе и предоставление условий для ее выполнения.

ЛИТЕРАТУРА

1. *Fleischmann M. and Pons S.* Electrochemically Induced Nuclear Fusion of Deuterium. *Journal of Electroanalytical Chemistry*, 1989, v.261, p.301.
2. *Jones S.E., Palmer E.P., Czirr J.B., Decker D.L., Jensen G.L., Thorne J.m., and Thylor S.F.* Observation of Cold Nuclear Fusion in Condensed Matter. *Nature*, 1989, v.338, p.737.
3. *Клюев В.А., Липсон А.Г., Топоров Ю.П., Дерягин Б.В., Луциков В.И., Стрелков А.В., Шабалин Е.П.* О высокоэнергетических процессах при разрушении твердых тел. *Письма в ЖЭТФ*, 1986, т.12, вып.21, с.1333.
4. *Аржанников А.В., Кезерашвили Г.Я., Муратов В.В., Сеницкий С.Л., Шведенков Г.Ю.* О наблюдении выхода нейтронов при насыщении палладия дейтерием в электрохимической ячейке. Сообщение на всесоюзном семинаре по холодному термоядерному синтезу. ИАЭ им. И.В. Курчатова, Москва, май, 1989 г.
5. *Аржанников А.В., Кезерашвили Г.Я., Муратов В.В., Сеницкий С.Л.* Испускание нейтронов при гидратации дейтерида лития в тяжелой воде. Препринт 89-144, Новосибирск, 1989.
6. Синтез комплексных соединений металлов платиновой группы. Справочник/Под ред. И.И. Черняева. М.: Наука, 1964.

*А.В. Аржанников, Г.Я. Кезерашвили,
И.И. Смирнов, Н.В. Якимова*

**Обнаружение выхода нейтронов при химических реакциях
восстановления металлов**

Ответственный за выпуск С.Г.Попов

Работа поступила 26 октября 1989 г.
Подписано в печать 13.11 89 г. МН 10489
Формат бумаги 60×90 1/16 Объем 0,8 печ.л., 0,7 уч.-изд.л.
Тираж 290 экз. Бесплатно. Заказ № 152

*Набрано в автоматизированной системе на базе фото-
наборного автомата ФА1000 и ЭЕМ «Электроника» и
отпечатано на ротапинтере Института ядерной физики
СО АН СССР,
Новосибирск, 630090, пр. академика Лаврентьева, 11.*