

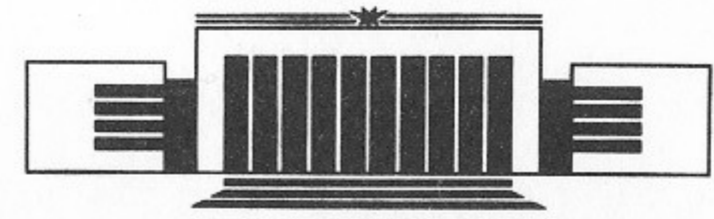


ИНСТИТУТ ЯДЕРНОЙ ФИЗИКИ СО АН СССР

А.Н. Дубровин, В.Г. Дудников,
Д.В. Ковалевский, А.Л. Шабалин

СИСТЕМА ДЛЯ ПРОГРАММИРУЕМОЙ
МИКРООБРАБОТКИ
СФОКУСИРОВАННЫМ ИОННЫМ ПУЧКОМ

ПРЕПРИНТ 89-50



НОВОСИБИРСК

Система для программируемой микрообработки
сфокусированным ионным пучком

*А.Н. Дубровин, В.Г. Дудников,
Д.В. Ковалевский, А.Л. Шабалин*

Институт ядерной физики
630090, Новосибирск 90, СССР

АННОТАЦИЯ

Разработана система для программируемой микрообработки изделий сфокусированным ионным пучком. Получена контрастная проработка линий с шириной до 0,1 мкм. Ионные пучки с высокой яркостью генерируются электрогидродинамическим (ЭГД) источником и формируются электростатической ионно-оптической колонной с коррекцией астигматизма и отклонением пучка октупольным дефлектором. Обеспечено стабилизированное электропитание всех элементов системы и управление процессом микрообработки автоматизированной системой в стандарте КАМАК в линии с ЭВМ «Одренок». Рассмотрены особенности программируемой микрообработки и наблюдения за ее результатами в режиме растрового ионного микроскопа.

© Институт ядерной физики СО АН СССР

Последние достижения в разработке ионных источников и формировании ионных пучков позволяют реализовать ионно-лучевую микрообработку и локальное безмасочное легирование с субмикронным разрешением.

До последнего времени самое высокое разрешение обеспечивала электронно-лучевая литография, ставшая незаменимым инструментом в производстве СБИС и других микроизделий с высоким уровнем сложности. Из-за большой длины пробега электронов в веществе и сильного рассеяния при электронно-лучевой микрообработке приходится использовать многослойные резисты и специальные технологические приемы, что существенно усложняет процесс микрообработки [1—3].

Значительно меньшее рассеяние ионов повышает локальность воздействия, а более интенсивное взаимодействие ионов с веществом и возможность внесения примесей ионным пучком существенно расширяют выбор приемов микрообработки и упрощают процесс. Более подробно особенности ионно-пучковой микрообработки и микроанализа рассмотрены в [1].

К сожалению, богатейший опыт управления пучками, накопленный в электронно-лучевой литографии, не переносится на ионно-лучевую микрообработку, так как для фокусировки и отклонения ионов приходится использовать электрические поля, а при работе с электронами используется магнитное управление пучками.

Среди многочисленных и весьма изощренных применений ионных пучков для обработки и модификации поверхностей микрообработка сфокусированными пучками отличается наиболее высоки-

ми требованиями к яркости и качеству формирования ионных пучков.

Ранее для ионно-лучевой микрообработки пытались использовать плазменные источники [4], но недостаточная яркость и сложность работы с плазменными источниками сильно ограничивали возможности и области применения этого метода.

Новые возможности для микрообработки сфокусированными ионными пучками, локального безмасочного легирования и микроанализа с субмикронным разрешением появились после разработки и освоения электрогидродинамических (жидкометаллических) источников ионов.

В этих источниках ионы вырываются сильным электрическим полем с напряженностью $E \sim 10^8$ В/см из самозаостряющихся участков расплава рабочего вещества, локализованных на острие иглы. Характерная плотность тока электрогидродинамического (ЭГД) эмиттера $j \sim 10^8$ А/см² превышает плотность тока лучших автоэлектронных эмиттеров, работающих в стационарном режиме, и на много порядков превышает плотности тока всех других источников ионов. Специфические механизмы ограничения тока ионов пространственным зарядом и скоростью подтекания расплава в эмиссионную зону обеспечивают высокую стабильность эмиссии. Самовосстанавливаемость жидкого острья позволяет добиться надежной работы эмиттера в течение длительного времени. Освоено получение ионов из различных металлических, полупроводниковых и диэлектрических соединений. Трудности, связанные с растворением материала иглы и контейнера расплавами агрессивных рабочих веществ, в большинстве случаев успешно преодолены. После тщательной отработки технологии изготовления ЭГД-источников, они стали довольно простыми по конструкции, хорошо управляются, не нагружают вакуумную систему газом. Более подробно современная ситуация с ЭГД-источниками и ионно-оптическими колоннами изложена в обзорах [5—7].

В данной работе приведено описание системы для микрообработки сфокусированным ионным пучком, которая состоит из следующих основных частей:

- 1) электрогидродинамического ионного источника;
- 2) ионно-оптической колонны с вакуумной камерой и системой откачки;
- 3) системы питания, включающей стабилизированные высоковольтные управляемые выпрямители и блок питания нагревателя ионного источника;

- 4) системы управления и регистрации, предназначенной для программируемого перемещения ионного зонда по поверхности мишени и регистрации сигнала вторичных частиц.

Рассмотрим эти составные части более подробно.

ЭЛЕКТРОГИДРОДИНАМИЧЕСКИЙ ИОННЫЙ ИСТОЧНИК

В установке используется ЭГД-источник контейнерного типа, схема которого приведена на рис. 1. Напротив отверстия в вытягивающем электроде 9 установлена игла 8, покрытая расплавом рабочего вещества 7. Когда между иглой и вытягивающим электродом прикладывается разность потенциалов $U \sim 10$ кВ, на конце иглы образуется жидкий бугорок (конус Тейлора) с очень острой вершиной ($r_0 \sim 10^{-7}$ см). Напряженность электрического поля на вершине достигает величины $E \sim 10^8$ В/см. В таком сильном поле идет интенсивное полевое испарение ионов с поверхности с плотностью тока $j \sim 10^8$ А/см², а уход жидкости в виде ионов компенсируется ее притоком из контейнера по боковой поверхности иглы.

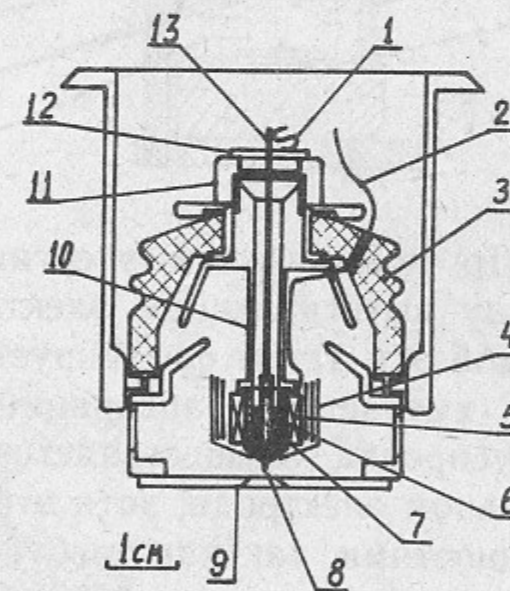


Рис. 1. Схема ионного источника:
1—фиксатор иглы; 2—токоподвод нагревателя; 3—керамический изолятор; 4—тепловые экраны; 5—нагреватель; 6—сменный контейнер; 7—рабочее вещество; 8—игла эмиттера; 9—вытягивающий электрод; 10—корпус эмиттера; 11—гайка; 12—пробка; 13—держатель иглы.

При получении субмикронных ионных пучков типичный ток эмиссии составляет $I = 5 \div 10$ мкА, угловая интенсивность $I \sim 30 \div 50$ мкА/рад², энергетический разброс ионов (полная ширина на полувысоте) $\Delta E_{1/2} \sim 5 \div 10$ эВ. Измеренная нормализованная яркость эмиттера в этих режимах [8] $B_n \sim 10^{13}$ А/см²рад². Такой источник может использоваться для получения ионов из широкого набора рабочих веществ. Если вид ионов не имеет значения, предпочтительно использование легкоплавкого галлия. Более подробно особенности ЭГД-источника описаны в работе [9].

ИОННО-ОПТИЧЕСКАЯ КОЛОННА И ВАКУУМНАЯ СИСТЕМА

Схема ионно-оптической колонны приведена на рис. 2. На верхний фланец колонны устанавливается ионный источник 2, который можно перемещать с помощью юстировочного механизма 1 в плоскости фланца извне вакуумной камеры в процессе работы.

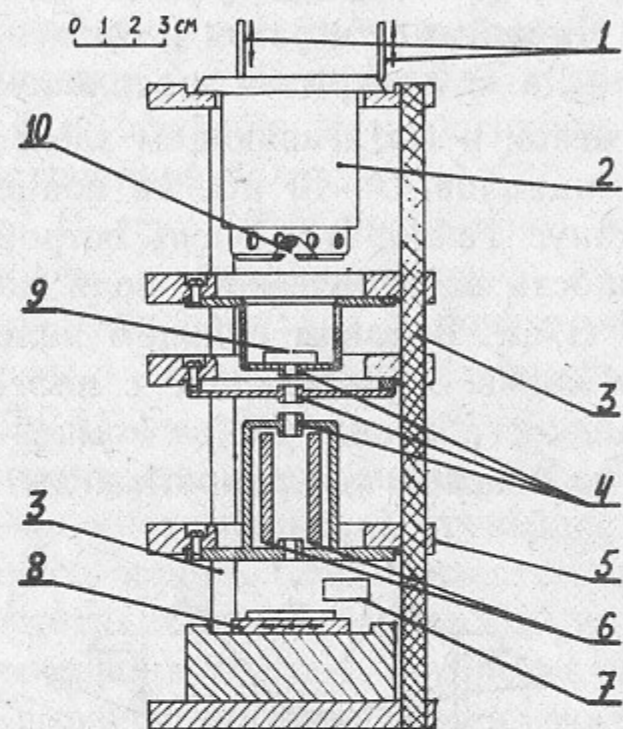


Рис. 2. Схема ионно-оптической колонны:
1 — механизм передвижения источника; 2 — ионный источник; 3 — керамические стержни; 4 — электроды одиночной линзы; 5 — фланцы; 6 — отклоняющие стержни октупольного дефлектора-стигматора; 7 — детектор вторичных электронов; 8 — подвижный столик; 9 — апертурная диафрагма; 10 — игла ионного источника.

До номинальной энергии пучок доускоряется в промежутке между вытягивающим электродом источника и апертурной диафрагмой 9 и затем фокусируется симметричной одиночной линзой 4. Для уменьшения aberrаций (в первую очередь хроматической) фокусировка осуществляется ускоряющим напряжением на центральном электроде, хотя это сопряжено с большими техническими трудностями, так как требует применения более высоких напряжений.

Сразу после линзы установлен октупольный дефлектор-стигматор 6, предназначенный для отклонения пучка и исправления астигматизма. Дефлектор состоит из восьми параллельных стержней. На рис. 3 условно показано его поперечное сечение и распределение напряжений на электродах.

Детектор вторичных электронов изображен на рис. 4. На торец 3 гибкого световода 4 нанесен слой люминофора, поверх которого напылен тонкий слой алюминия. На алюминиевое покрытие подается напряжение +10 кВ. Вторичные электроны, выбитые ионным пучком, собираются сеткой 2, имеющей потенциал +300 В. Прой-

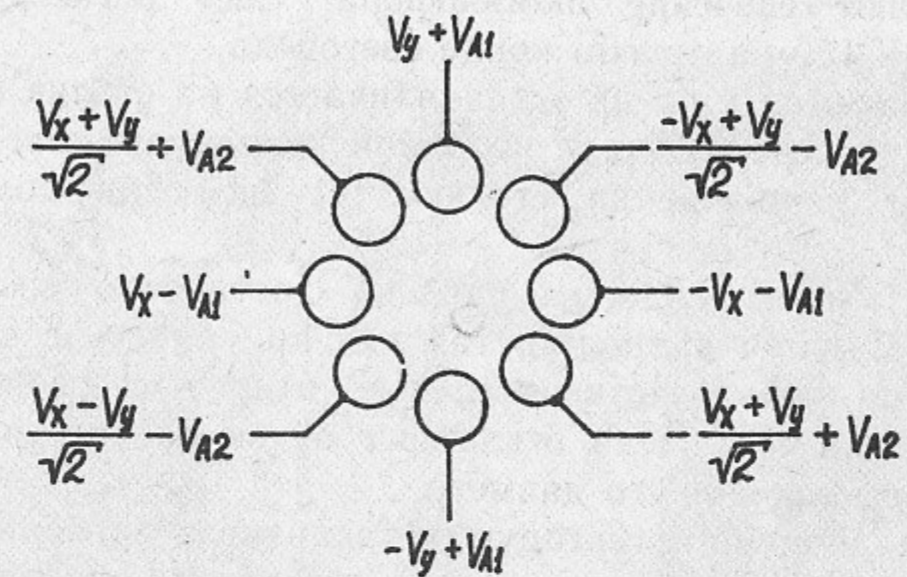


Рис. 3. Распределение напряжений на электродах октупольного дефлектора-стигматора. V_x , V_y — отклоняющие напряжения, V_{A1} , V_{A2} — напряжения коррекции астигматизма.

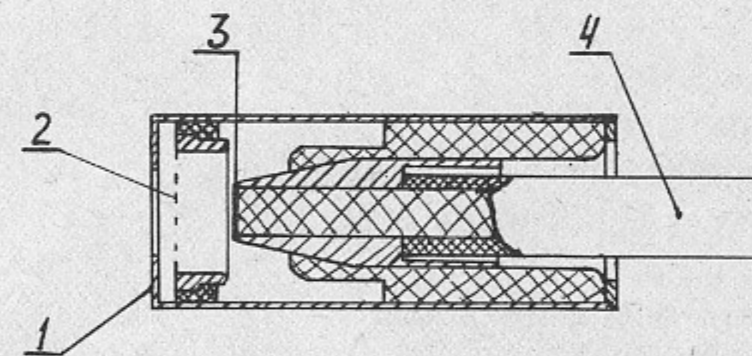


Рис. 4. Детектор вторичных электронов:
1 — корпус; 2 — собирающая сетка; 3 — люминофор с алюминиевым покрытием; 4 — гибкий световод.

дя через сетку, электроны ускоряются и пробив алюминиевый слой, вызывают свечение люминофора. Свет регистрируется с помощью ФЭУ-130 на другом конце световода.

Обрабатываемая мишень устанавливается на столик 8 (рис. 2), который может перемещаться по одной координате шаговым двигателем. Шаг перемещения столика 0,1 мкм при полном ходе 25 мм.

Вся конструкция колонны сделана достаточно жесткой для уменьшения влияния вибраций, так как при работе с субмикронными пучками даже незначительные относительные смещения источника, линзы и мишени отклоняют пучок на расстояния, значительно превышающие его диаметр.

Вакуумная камера, в которую устанавливается ионно-оптическая колонна, собрана на витоновых уплотнениях, откачка осуществляется магниторазрядным насосом НМДО 0,25-1.

Общий вид установки показан на рис. 5.

СИСТЕМЫ ПИТАНИЯ И УПРАВЛЕНИЯ

Схема системы питания ЭГД-источника и колонны изображена на рис. 6. Она состоит из трехканального высоковольтного блока, источника питания нагревателя эмиттера ионов и имеет следующие параметры:

Высоковольтные источники:

Выходные напряжения:

канал ЭГД эмиттера ионов	+7 кВ ÷ +40 кВ;
канал вытягивающего электрода	+100 В ÷ +35 кВ;
канал фокусирующей линзы	-2 кВ ÷ -40 кВ;
максимальный ток	0,7 мА;
долговременная нестабильность	3 В;
нестабильность за 10 минут	0,5 В;
установка напряжения цифровая с шагом регулирования	4 В.

Источник питания накала:

максимальное выходное напряжение	15 В;
максимальный выходной ток	15 А;
число градаций регулирования мощности	100.

Максимальный ток высоковольтных источников определяется

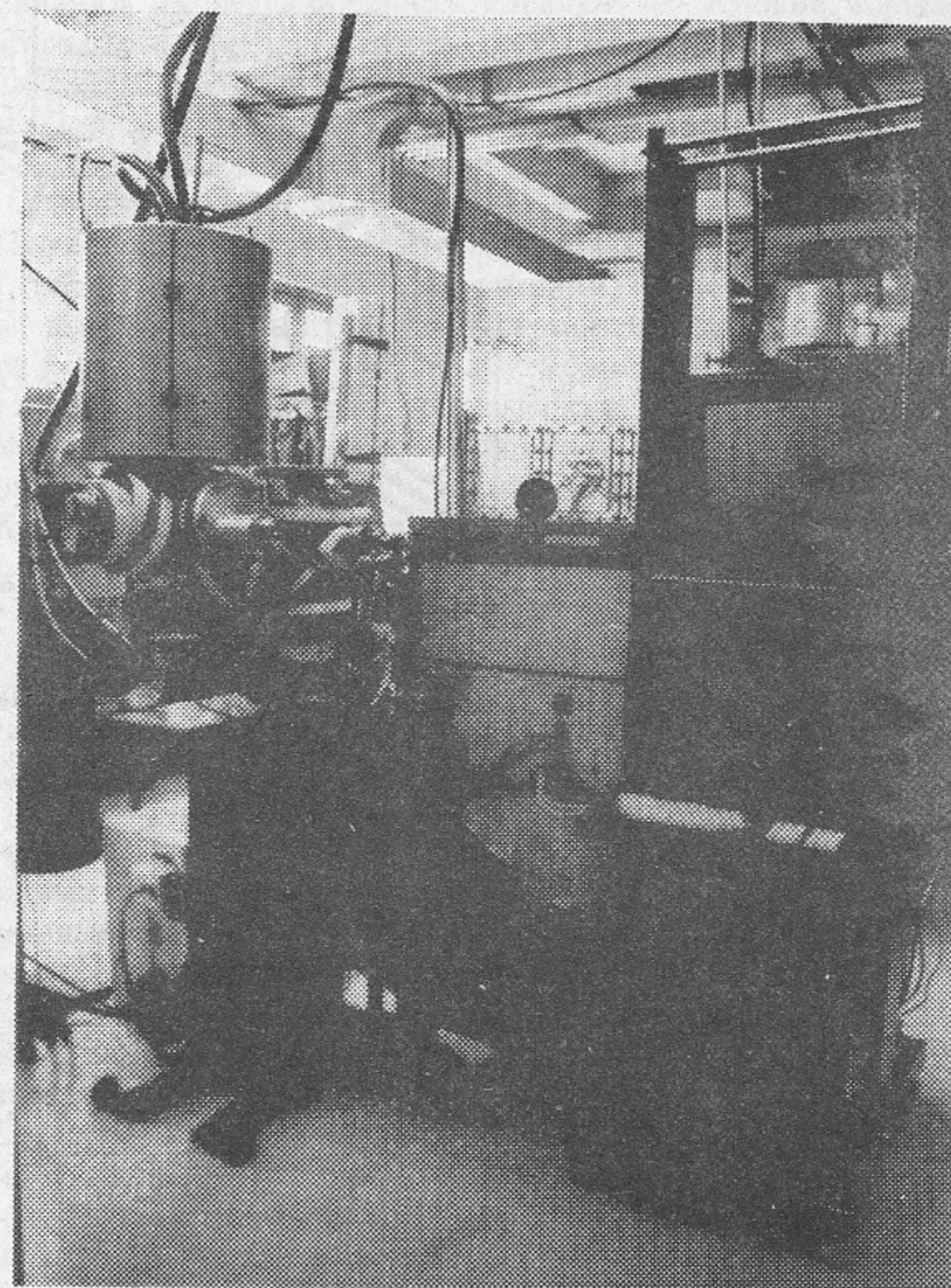


Рис. 5. Внешний вид установки. Слева вакуумная камера, посередине стойка с блоками питания, управления.

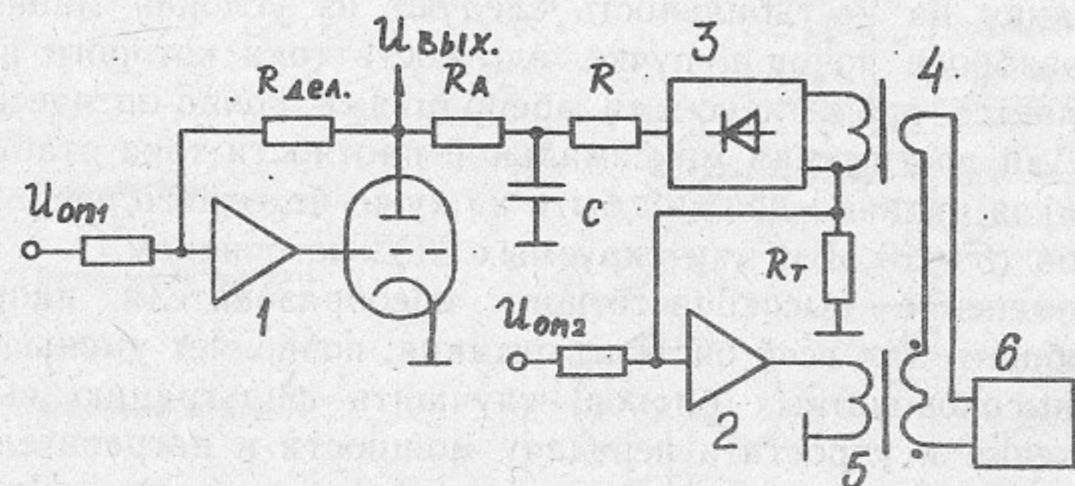


Рис. 7. Источник положительного напряжения:

1—усилитель сигнала ошибки; 2—стабилизатор тока; 3—умножитель; 4—высоковольтный трансформатор; 5—магнитный усилитель; 6—высокочастотный преобразователь.

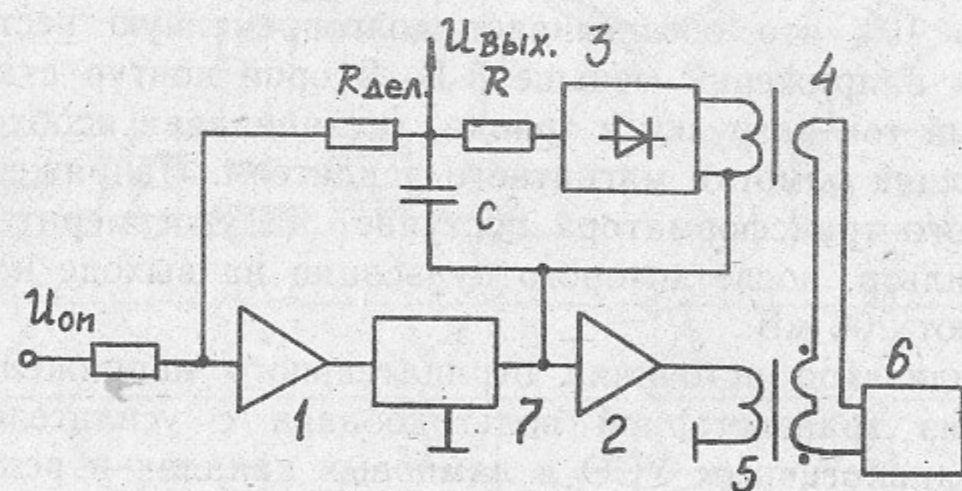


Рис. 8. Источник отрицательного напряжения:

1—усилитель сигнала ошибки; 2—релейный стабилизатор; 3—умножитель; 4—высоковольтный трансформатор; 5—магнитный усилитель; 6—высокочастотный преобразователь; 7—вольтодобавка.

Все высоковольтное оборудование, кроме делителей, помещено в бак с элегазом. Прецизионные делители расположены в отдельном объеме для исключения их нагрева от регулирующих ламп.

Нагреватель эмиттера ионов находится под высоким потенциалом, поэтому мощность к нему подается через разделительный трансформатор. Трансформатор устанавливается непосредственно вблизи ЭГД-источника, и число витков вторичной обмотки выбирается из условия оптимального согласования с нагрузкой. Последовательно с первичной обмоткой включен магнитный усилитель. Регулировка мощности осуществляется широтно-импульсной модуляцией тока через управляющую обмотку магнитного усилителя. Частота коммутации тока около 200 Гц и из-за тепловой инерции нагревателя его температура остается постоянной.

Более подробно система питания описана в работе [11].

Разработанная система управления ионным пучком позволяет работать с ЭГД-источником в двух режимах: растрового ионного микроскопа и микрообработки ионным пучком. Конфигурация системы управления показана на рис. 6.

Отклонение ионного пучка осуществляется октупольным дефлектором-стигматором. Напряжения на пластины дефлектора подаются от блока разверток, выходные усилители которого выполнены на операционных усилителях, включенных в режимах сумматоров сигналов V_x , V_y , V_{A1} , V_{A2} с соответствующими рис. 3 весами. Применение микросхем К1408УД1 позволяет получать на пластинах дефлектора напряжения до ± 40 В.

В следующей модификации блока разверток выходные усилители выполнены на малогабаритных металлокерамических лампах ГИ-25. При этом диапазон выходных напряжений составляет ± 800 В. Повышение выходного напряжения позволяет уменьшить длину дефлектора и в результате увеличить плотность тока в сфокусированном пучке. Высокие скоростные характеристики усилителей (скорость нарастания более 3 кВ/мкс) позволяют выходить на относительную точность $\sim 10^{-4}$ за время около 5 мкс при изменении напряжения до крайних значений. Такое быстродействие необходимо для работы по чувствительному резисту с максимальной скоростью и точностью и для формирования раstra при наблюдении поверхности образца в телевизионном режиме.

В режиме растрового ионного микроскопа на входы X и Y оконечных усилителей подаются пилообразные напряжения, которые формируют растр ионного пучка на образце. Эти же пилообразные напряжения создают растр на экране осциллографа. Сигнал вто-

ричных электронов, выбитых пучком с поверхности образца, поступает на вход Z осциллографа, и модуляцией яркости луча формируется изображение объекта на экране. Максимальная скорость развертки — около двадцати кадров в секунду — позволяет отображать объект в реальном времени. Существует также и режим запоминания изображения. В этом случае сигнал вторичных электронов поступает на вход АЦП 8-500, синхронизация работы которого осуществляется кадровыми и строчными синхроимпульсами (КСИ и ССИ), поступающими из блока разверток. За время прямого хода строки происходит запись сигнала вторичных электронов в память АЦП 8-500, а в течение обратного хода данные пересятся в цифровой растровый дисплей (ЦДР-2) с размерами поля 256×256 элементов и восемью градациями интенсивности в каждой точке. Полученное изображение объекта выводится на экран монитора и может быть записано на магнитный диск для длительного хранения. Вместо ЦДР-2 может использоваться более совершенный модуль ЦДР-3 (разработчики М.В. Коллегов и В.В. Репков) с полем 640×400 элементов, в котором каждый пиксел представлен восемью битами. Оператор имеет возможность задавать наиболее удобное для восприятия соответствие интенсивности входного сигнала и комбинаций яркости и цвета на экране монитора занесением необходимой маски в процессор модуля.

В режиме микрообработки ионным пучком на входы X и Y подаются сигналы модуля «Плоттер» (разработчик А.П. Черепенько). Модуль управляется через КАМАК-магистраль «Одренком» и формирует в векторном виде различные фигуры (отрезки, окружности, текст, ...). Имеется возможность изменения скорости рисования, что позволяет варьировать дозу при обработке образца. При переходе от одного вектора к другому «Плоттер» меняет состояние выхода Z , при этом блок разверток подает на две пластины дефлектора разнополярные напряжения около двухсот вольт, отбрасывающие пучок за пределы зоны обработки.

РАБОТА СИСТЕМЫ В РЕЖИМЕ РАСТРОВОГО МИКРОСКОПА И В РЕЖИМЕ МИКРООБРАБОТКИ

При работе в режиме растрового ионного микроскопа яркость отдельных участков изображения определяется коэффициентом вторичной эмиссии соответствующих участков образца. Коэффици-

ент вторичной эмиссии зависит, в свою очередь, от топологии поверхности, химического состава, работы выхода, потенциала данного участка. Увеличение такого микроскопа равно отношению размеров телеэкрана к размеру площадки на образце, по которой сканируется пучок. Однако само увеличение не имеет большого смысла. Более информативный параметр — разрешающая способность, т. е. минимальный размер деталей, которые еще можно разрешить. Очевидно, разрешающая способность примерно равна диаметру первичного ионного пучка на образце.

Диаметр пучка можно оценивать по размеру минимальных различимых деталей на изображении, однако более точный метод — это измерение скорости нарастания сигнала при проходе пучка

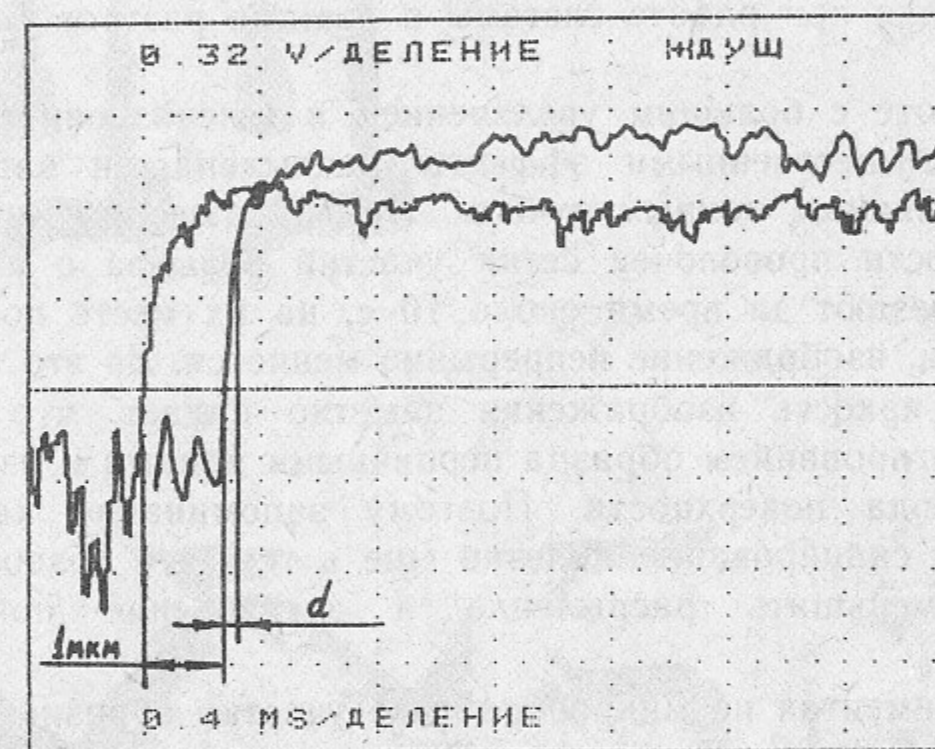


Рис. 9. Сигнал вторично-электронной эмиссии при проходе ионного пучка через лезвие. При втором проходе лезвие сдвинуто на 1 мкм (d — диаметр пучка).

вого прохода лезвие сдвинуто на 1 мкм. Если предполагать, что в пучке гауссово распределение плотности тока по сечению, то диаметр пучка $d = 2\sigma$ нужно измерять между уровнями 16 и 84% от максимального. Из рис. 9 видно, что диаметр между этими уровнями составляет $d \approx 0,15 \div 0,2$ мкм при токе пучка $I \sim (0,5 \div 1) \cdot 10^{-9}$ А.

Работа растрового ионного микроскопа возможна либо в телевизионном режиме (25 кадров в секунду), либо в режиме медленной записи и запоминании одного кадра. В телевизионном режиме для уверенной регистрации восьми — десяти градаций яркости уро-

весь дробовых шумов не должен превышать 5% т. е. при коэффициенте вторичной ион-электронной эмиссии порядка единицы на каждую точку изображения должно приходиться не менее чем 10^3 первичных ионов. При типичном токе пучка $I \sim 0,5$ нА это соответствует времени 0,3 мкс на точку или телевизионному кадру размером примерно 400×300 элементов.

При регистрации изображения на цветном дисплее возможно запоминание кадра, и время записи выбирается достаточно большим (около 5 с). Уровень дробовых шумов при этом значительно падает и качество изображения по сравнению с работой в телевизионном режиме заметно возрастает. На рис. 10—12 приведены примеры изображений различных микроизделий, полученные на экране дисплея при работе системы в режиме растрового ионного микроскопа.

При работе с большим увеличением в телевизионном режиме становятся существенными эффекты распыления и загрязнения образца первичным ионным пучком. При наблюдении микрорельефа поверхности проволочек сетки участки рельефа с размерами ~ 1 мкм исчезают за время около 10 с, на их месте появляются новые детали, изображение непрерывно меняется. За это же время около 10 с яркость изображения заметно падает, что связано, видимо, с легированием образца первичными ионами и изменением работы выхода поверхности. Поэтому запоминание кадра при однократном сканировании полезно еще и тем, что позволяет значительно уменьшить распыление и загрязнение поверхности образца.

В экспериментах по микрообработке участки образца распылялись ионным пучком. Предварительную настройку пучка (фокусировку и коррекцию астигматизма) удобно производить в режиме растрового ионного микроскопа, добиваясь наилучшего качества изображения.

Программа управления векторным сканированием пучка вводилась в символьном виде с клавиатуры дисплея. Примеры микрообработки приведены на рис. 13. Изображения образцов после микрообработки получены в растровом электронном микроскопе. Рисунки сделаны на пластинах из кремния с напыленным слоем золота ($\sim 300 \text{ \AA}$). Золото распылялось за 1 проход пучка ионов. В электронном микроскопе регистрируется химический контраст золото—кремний, обусловленный разной вероятностью рассеяния электронов в этих материалах. Топологический контраст здесь не виден, так как глубина канавок значительно меньше их толщины.

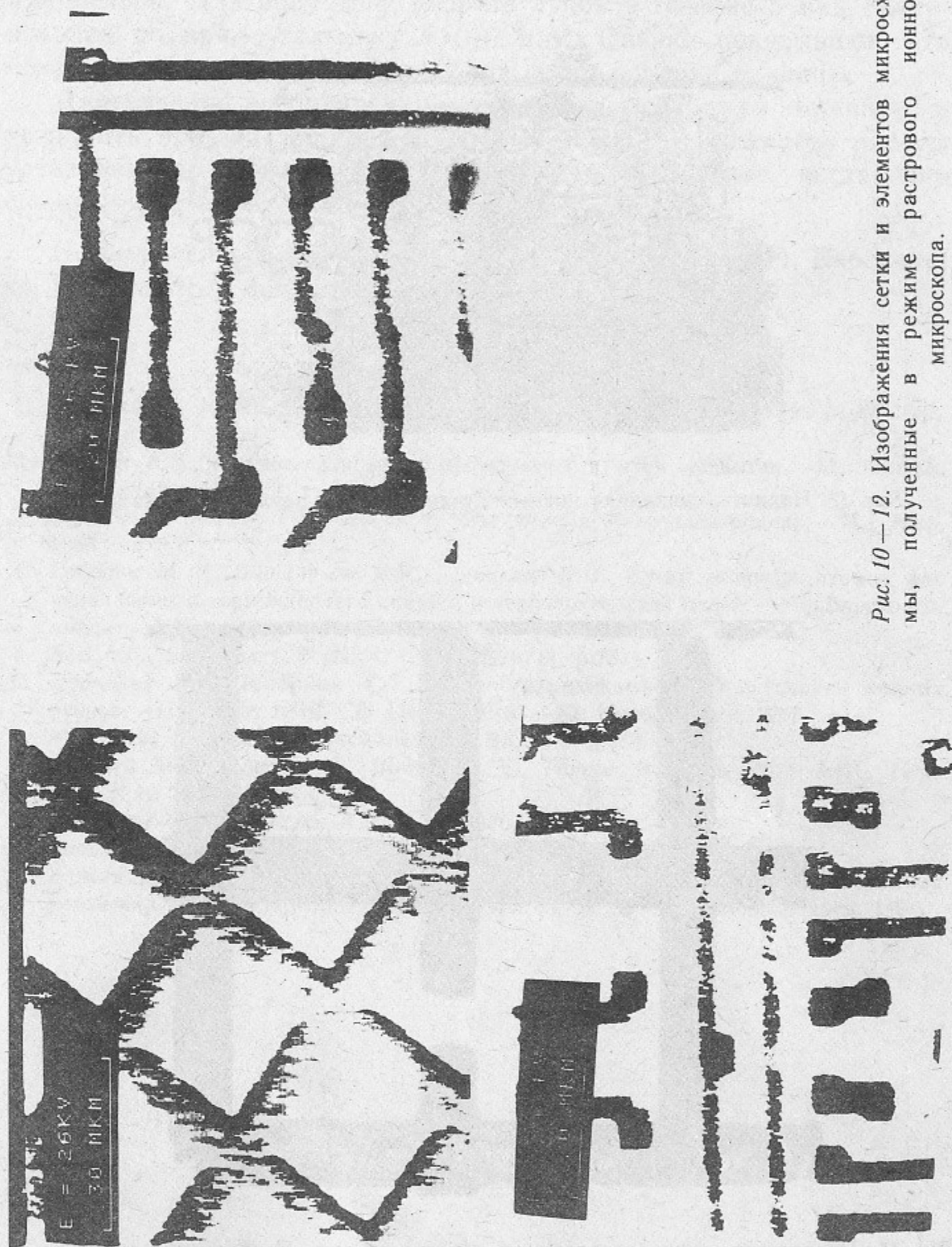


Рис. 10—12. Изображения сетки и элементов микроискусств, полученные в режиме растрового ионного микроскопа.



Рис. 13. Надпись, сделанная ионным пучком. Высота заглавных букв 6 мкм.

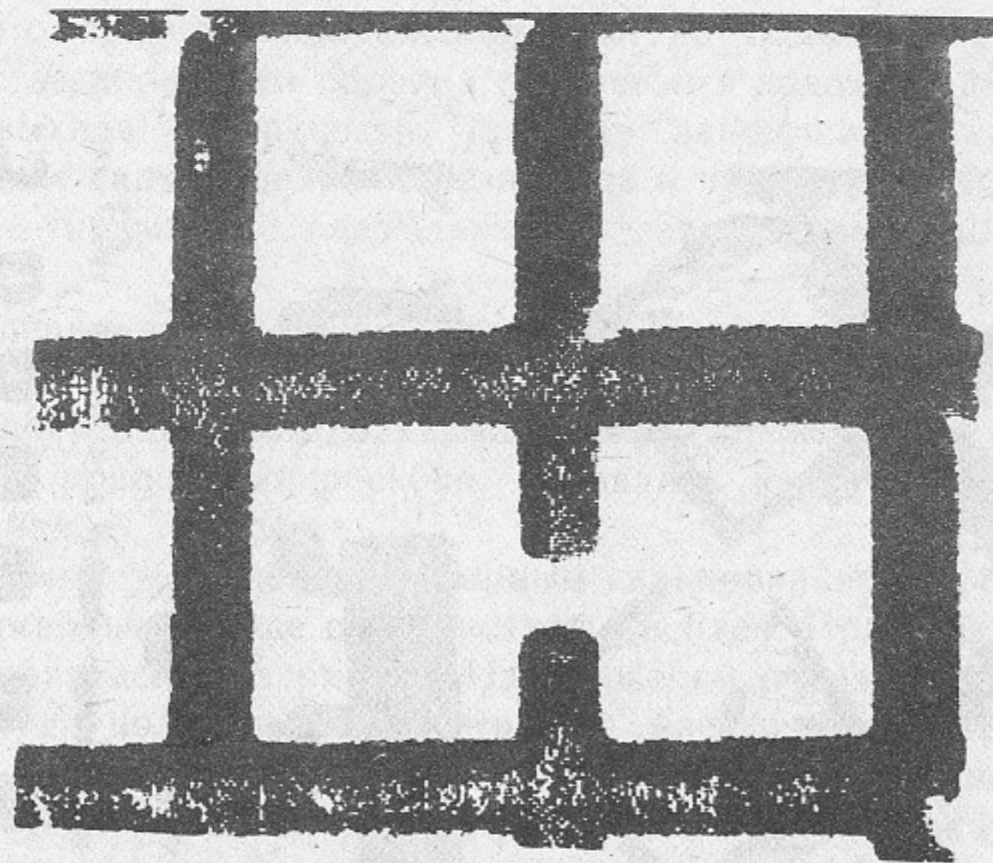


Рис. 14. Проволочка сетки, разрезанная ионным пучком. Изображение получено в режиме растрового ионного микроскопа. Диаметр проволоочки 8 мкм.

Изображение на рис. 14 получено в режиме растрового ионного микроскопа. Для получения разреза пучок в течение 5 мин сканировался по прямоугольнику 4×10 мкм. Оценки показывают, что коэффициент распыления материала сетки порядка единицы.

Длительная эксплуатация установки позволила выявить и устранить причины сбоев в работе и довести надежность работы установки до уровня, обеспечивающего получение достаточно сложных рисунков.

В заключение авторы выражают благодарность А.П. Черепенько за доработку модуля «Плоттер».

ЛИТЕРАТУРА

1. Броддай И., Мерей Дж. Физические основы микротехнологии. — М.: Мир, 1985. — 494 с.
2. Валиев К.А. Микроэлектроника: достижения и пути развития. — М.: Наука, 1986. — 142 с.
3. Сучано Т., Икома Т., Такэиси Е. Введение в микроэлектронику. — М.: Мир, 1988. — 320 с.
4. Габович М.Д., Плешивцев Н.В., Семашко Н.Н. Пучки ионов и атомов для управляемого термоядерного синтеза и технологических целей. — М.: Энергоатомиздат, 1986. — 248 с.
5. Bell A.E., Swanson L.W. NIM, 1985, v.B10/11, p.783—787.
6. Дудников В.Г., Шабалин А.Л. Электрогидродинамические источники ионных пучков. — Препринт ИЯФ СО АН СССР 87—63. Новосибирск, 1987.
7. Melugailis J.J. Vac. Sci. Techn, 1987, v.B5, N 2, p.469—495.
8. Kamura M., Tanayama T., Hiroshima H., Tanoue H. Appl. Phys. Lett., 1983, v.42, N 10, p.908—910.
9. Дудников В.Г., Шабалин А.Л. ПТЭ, 1986, N 5, с.149—152.
10. Боровиков В.М. А. с. 1220090, СССР.
11. Белкин В.С., Ковалевский Д.В. Система питания электрогидродинамического источника ионов. — Препринт ИЯФ СО АН СССР 88—151. Новосибирск, 1988.

*А.Н. Дубровин, В.Г. Дудников,
Д.В. Ковалевский, А.Л. Шабалин*

**Система для программируемой микрообработки
сфокусированным ионным пучком**

Ответственный за выпуск С.Г.Попов

Работа поступила 31.03 1989 г.
Подписано в печать 12.04 1989 г. МН 10129
Формат бумаги 60×90 1/16 Объем 1,5 печ.л., 1,2 уч.-изд.л.
Тираж 290 экз. Бесплатно. Заказ № 50

*Набрано в автоматизированной системе на базе фото-
наборного автомата ФА1000 и ЭВМ «Электроника» и
отпечатано на ротапинтере Института ядерной физики
СО АН СССР,
Новосибирск, 630090, пр. академика Лаврентьева, 11.*