

A.93

43

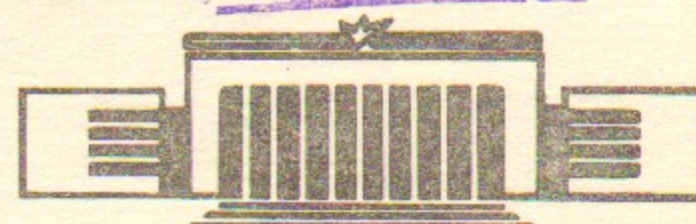
ИНСТИТУТ ЯДЕРНОЙ ФИЗИКИ
СО АН СССР

В.М.Аульченко, А.Д.Букин, В.Б.Голубев,
В.П.Дружинин, В.Н.Иванченко, М.Д.Минаков,
А.Н.Пёрышкин, И.Ю.Редько, А.И.Романчук,
С.И.Середняков, В.А.Сидоров, Ю.В.Усов,
А.Г.Хабахпашев, Ю.М.Шатунов, Б.Н.Шувалов

НЕЙТРАЛЬНЫЙ ДЕТЕКТОР

ПРЕПРИНТ 82-142

БИБЛИОТЕКА
Института ядерной
Физики СО АН СССР
ИНВ. № _____



Новосибирск

НЕЙТРАЛЬНЫЙ ДЕТЕКТОР

В.М.Аульченко, А.Д.Букин, В.Б.Голубев,
В.П.Дружинин, В.Н.Иванченко, М.Д.Минаков,
А.Н.Перышкин, И.Ю.Редько, А.И.Романчук,
С.И.Середняков, В.А.Сидоров, Ю.В.Усов,
А.Г.Хабахпашев, Ю.М.Шатунов, Б.Н.Шувалов

АННОТАЦИИ

Описаны устройство и характеристики нейтрального детектора на основе кристаллов $NaI(Tl)$ общим весом 2,6 т, предназначенного для экспериментов на электрон-позитронном накопителе.

ВВЕДЕНИЕ

В 1981 году в Институте ядерной физики на электрон-позитронном накопителе ВЭП-2М /1/ начались эксперименты с нейтральным детектором. Главная цель экспериментов - измерение радиационных и других редких распадов "старых" векторных мезонов ρ , ω , ϕ . Существующие экспериментальные точности измерения ширины этих распадов недостаточно высоки и могут быть улучшены с помощью нейтрального детектора. Более широко круг возможных экспериментов на нейтральном детекторе представляется в следующем виде:

1. Радиационные распады векторных мезонов $\rho, \omega, \phi \rightarrow \pi_0 \gamma, \eta \gamma$
2. Измерение сечений реакций $e^+e^- \rightarrow$ нейтралы в интервале энергий ВЭП-2М ($2E = 0,4+1,4$ ГэВ):
 $e^+e^- \rightarrow 2\gamma, 3\gamma, 4\gamma$ (к.э.д.)
 $e^+e^- \rightarrow \pi_0 \gamma, \eta \gamma, 2\pi_0 \gamma, \eta \pi_0 \gamma, \dots$
3. Измерение инклюзивных спектров типа
 $e^+e^- \rightarrow \gamma + M, e^+e^- \rightarrow \pi_0 + M, e^+e^- \rightarrow \eta + M,$
4. Уточнение сечений реакций $e^+e^- \rightarrow$ адроны с учетом нейтральных частиц $\pi_0, \eta, K_0, \gamma, \dots$
5. Поиск редких распадов векторных мезонов
 $\rho, \omega, \phi \rightarrow \pi^+ \pi^- \gamma, 2\pi_0 \gamma, \eta' \gamma, \pi_0 e^+ e^-$
6. Измерение лептонных ширины ϕ - и A_2 -мезонов
 $e^+e^- \rightarrow \phi \rightarrow 2\pi_0, e^+e^- \rightarrow A_2 \rightarrow \eta \pi_0$
7. Поиск редких распадов K_S -мезона
 $K_S \rightarrow 2\gamma, \pi_0 e^+ e^-, e^+ e^-, 3\pi_0, \pi^+ \pi^- \pi_0,$

Основная масса экспериментов на встречных e^+e^- -пучках в мире делается сейчас при энергии $2E > 3$ ГэВ, где с высокой точностью измерены многие десятки распадов тяжелых векторных мезонов и обнаружены новые физические явления. В области энергии $2E \sim 1$ ГэВ накопитель ВЭП-2М является единственной машиной, на которой проводятся эксперименты. Ранее в этой области энергии с хорошей точностью $\lesssim 5\%$ были измерены лишь основные распады легких векторных мезонов, другие более редкие каналы измерены очень плохо, либо не обнаружены вовсе. Сейчас назрела необходимость в новых более точных измерениях, так как существует возможность сравнения полученных результатов с предска-

ниями теории – квантовой хромодинамики. Эксперименты с нейтральным детектором будут несомненно шагом в этом направлении.

ОПИСАНИЕ ДЕТЕКТОРА

Нейтральный детектор представляет собой калориметр γ -квантов на основе прямоугольных счетчиков с кристаллами $NaI(Te)$. Счетчики расположены слоями вокруг места встречи и занимают телесный угол около $2/3$ от 4π (рис.1). Первые два слоя образованы 56 счетчиками размером $5 \times 11 \times 30$ см³, два последующих слоя состоят из 112 счетчиков размером $11 \times 11 \times 45$ см³. Каждый счетчик через световод просматривается одним фотоумножителем ФЭУ-84 с диаметром фотокатода 2,5 см. На фотоумножителях для калибровки установлены светодиоды с эквивалентной амплитудой импульса около 100 МэВ. Энергетическое разрешение счетчиков от γ -источника Cs^{137} с энергией 0,66 МэВ составляет 30+50%; однако, вклад фотоэлектронной статистики в разрешение детектора при энергии выше 100 МэВ пренебрежимо мал. Толщина $NaI(Te)$ для вылетающих из центра частиц перпендикулярно к поверхности счетчиков составляет 32 см (12 радиационных длин). Полный вес $NaI(Te)$ близок к 2600 кг. Характеристики счетчиков подробно описаны в работе /2/.

Вакуумная камера накопителя представляет собой алюминиевую трубу диаметром 130 мм с толщиной стенки 1,5 мм. Для измерения треков заряженных частиц на вакуумной камере установлены три слоя цилиндрических пропорциональных камер с анодными проволочками вдоль оси цилиндра. Одна из координат (азимутальный угол φ) определяется номером сработавшей проволочки, другая (полярный угол θ) – с помощью линий задержки, расположенных снаружи каждой из камер. Наружный диаметр системы камер составляет 260 мм, длина камер изменяется от 300 до 400 мм. Полное количество вещества в системе камер по ходу частиц составляет $1,5$ г/см², включая вакуумную камеру накопителя. Вероятность конверсии γ -кванта с энергией несколько сот МэВ близка к 3%. Камеры работают на газовой смеси $Ar + 20\% CO_2 + 3\%$ спирта. Достигнутая пространственная точность составляет около 1 мм. Телесный угол системы камер – 80% от 4π . Детальное описание камер приведено в работе /3/.

Снаружи цилиндрических камер находится слой плоских сцин-

тилляционных счетчиков толщиной 5 мм с выводом света на два фотоумножителя ФЭУ-84 с каждого из счетчиков. С их помощью измеряются ионизационные потери заряженных частиц.

Между слоями $NaI(Te)$ расположены два слоя двухкоординатных пропорциональных ливневых камер для измерения координат конвертировавших γ -квантов. Для обеспечения высокой эффективности регистрации камеры расположены на глубине, соответствующей максимуму числа частиц в ливне. В табл. I приводятся значения эффективности для γ -квантов реакции $e^+e^- \rightarrow \gamma\gamma$.

Таблица I

Вероятность регистрации γ -кванта
в ливневых камерах

Энергия (МэВ)	50	100	200	300	500	700
Вероятность регистрации в одной из двух камер, %	28	53	76	85	86	87
Вероятность регистрации в каждой из двух камер, %	2	8	27	45	65	75

Устройство ливневых камер приводится на рис.2. Электроды камер изготовлены из листов стеклотекстолита толщиной 1,5 мм. Постоянство зазора обеспечивается с помощью распорок. Один из катодов – сплошной металлический, другой представляет собой высокоомный слой с поверхностным сопротивлением порядка 1 МОм/кв. см, который пропускает быстропеременную часть импульса на линии задержки (ЛЗ), расположенные снаружи объема камеры. Особенности работы камеры с таким катодом рассмотрены в работе /3/.

ЛЗ представляют собой линейки из стеклотекстолита с навигацией на них медной спиралью (рис.3). Волновое сопротивление ЛЗ – около 500 Ом, скорость распространения сигнала – 50 см/мкс, затухание – 3 дБ/метр. Координата вдоль ЛЗ определяется по разности времен прихода импульса на концы ЛЗ. В камере могут быть однозначно измерены координаты нескольких частиц при условии их попадания в разные ЛЗ. Схема электроники ливневых камер по-

казана на рис.4. Некоторые параметры камер и ЛЗ приводятся в табл.2 и 3.

Таблица 2

Параметры ливневых камер

	Первый слой	Второй слой
Шаг анодных проволочек (мм)	4	8
Диаметр анодных проволочек (мкм)	28	28
Площадь камеры (см ²)	50x70	90x70
Количество ЛЗ на камере	8	8
Число анодных каналов электроники	II3	III
Толщина камеры (г/см ²)	I,7	I,7
Пространственная точность по анодным проволочкам	I,5	2,5

Таблица 3

Параметры ЛЗ ливневых камер

	Первый слой	Второй слой
Размер ЛЗ (см ²)	5,4x70	IIx7I
Толщина ЛЗ (мм)	2	2
Шаг намотки (мм)	0,47	0,6I
Диаметр проволоки (мм)	0,2I	0,2I
Ширина компенсирующей полоски (мм)	I5	9
Неоднородность ЛЗ (мм)	I,5	I,5
Пространственная точность вдоль ЛЗ (мм)	3	4

Снаружи чувствительного объема детектора находится слой железа 10 см, поглощающий вышедшие из $NaI(Tl)$ остатки электромагнитных ливней и π -мезоны. Поверх железного контура расположен слой включенных в антисовпадения сцинтилляционных счетчиков для уменьшения числа запусков от космических частиц. Эти счетчики выключают из запуска также и часть полезных частиц: около

1% γ -квантов с энергией 500 МэВ и около 10% π -мезонов с энергией больше 500 МэВ.

Энергетическая калибровка детектора осуществляется по космическим мюонам, для чего отбираются события с частицами, проходящими сквозь детектор нормально к граням кристаллов. Такие частицы, предположительно, мюоны, имеют энерговыделение в $NaI(Tl)$ близкое к 5 МэВ/см. Для проверки метода полученные энерговыделения (27 МэВ в счетчиках первого слоя и 60 МэВ - в счетчиках второго слоя) сравнивались с калибровкой по γ -источнику Cs^{137} и, с другой стороны, с полным энерговыделением в детекторе от реакции $e^+e^- \rightarrow e^+e^-$, рассчитанным по программе моделирования /4/. Совпадение трех типов калибровок в широком диапазоне энергии (0,6 МэВ - 60 МэВ - 1000 МэВ) составляет около 1%, поэтому в дальнейшем во время эксперимента применялась только калибровка по космическим мюонам.

ЭЛЕКТРОНИКА

Электроника нейтрального детектора включает в себя следующие основные части (рис.5):

- цифровая электроника в стандарте КАМАК на 500 каналов, состоящая из зарядово-цифровых преобразователей (ЗЦП), время-цифровых преобразователей (ВЦП), пересчетных схем и т.д.;
- система считывания информации с анодных проволочек камер (блоки ЭЛКА) на 2000 каналов /5,6/;
- около 200 блоков быстрой электроники в стандарте ВИШНЯ: схемы совпадений, дискриминаторы и др.;
- система высоковольтного питания фотоумножителей и пропорциональных камер на 220 каналов;
- система контроля питающих напряжений на 500 каналов/7/.

Управление всей электроникой детектора осуществляется на ЭВМ М-6000 программой "эксперимент", позволяющей считывать информацию с крейтов КАМАК, обрабатывать ее и записывать на магнитные ленты. При написании программы использовались языки Фортран и SPL, часть программ написана на Ассемблере.

Имеется три типа считываемой информации: события, калибровки и состояния. События возникают в результате срабатывания

триггера и составляют основную часть потока информации с детектора. Каждое событие содержит коды ЗЦП и ВЦП (то есть, амплитуды с ФЭУ, координаты в ЛЗ и времена), номера сработавших проволочек, а также начальную информацию: дату, время, номер события, - всего 1 Кбайт. Событие считывается с крейтов КАМАК в течение 20 мс, обрабатывается и подвергается сжатию в ЭВМ. При сжатии происходит вычитание пьедесталов ЗЦП и отбираются лишь значащие коды ЗЦП и ВЦП, благодаря чему длина события уменьшается в среднем до 250 байт. После сжатия событие может быть поставлено в очередь в буфер на запись. Буфер с несколькими событиями передается в систему РАДИУС /8/, где записывается на магнитную ленту (рис.5). Перед записью на ленту событие может выводиться на графические дисплеи для визуального контроля и распечатываться на АЦПУ. Предельная частота приема событий с крейтов КАМАК и отработки в ЭВМ без записи на ленту составляет 20 Гц, предельная скорость при записи на ленту близка к 10 Гц. Емкость магнитной ленты составляет около 45 тысяч событий.

Важное значение в нейтральном детекторе имеет калибровка ЛЗ камер, пьедесталов ЗЦП и контроль стабильности счетчиков $NaI(Tl)$ по светодиодам. Все это осуществляется с помощью генератора калибровочных импульсов, который подключается: 1) к реперным полоскам ЛЗ поочередно для их пространственной калибровки, 2) на входы запуска ЗЦП для формирования пьедесталов, 3) на светодиоды счетчиков $NaI(Tl)$ - два из каждых трех импульсов, 4) на запуск детектора. Частота калибровочного генератора - управляемая и составляет около одного запуска за 100 с, соответствующая запись на ленту называется калибровкой и содержит пьедесталы ЗЦП или амплитуды в счетчиках $NaI(Tl)$ от светодиодов и коды ВЦП ЛЗ камер от реперных полосок. Калибровка оказывается необходимой и полезной процедурой для контроля детектора во время эксперимента и при последующем анализе.

Каждый 100 с с крейтов КАМАК считывается и записывается на ленту "состояние", содержащее накопленные в пересчетных схемах данные о загрузках детектора, а также информацию о состоянии накопителя (ведущее магнитное поле, частота обращения, токи электронов и позитронов) и коды вторичного триггера.

Имеется возможность контроля детектора с помощью специальных подпрограмм - "директив". Ввиду недостаточного объема оперативной памяти эти подпрограммы постоянно хранятся на диске системы РАДИУС, но могут поочередно загружаться в ЭВМ так, что программа "эксперимент" работает одновременно лишь с одной из "директив". Таким образом оперативно осуществляется измерение эффективности камер и счетчиков, контролируется работоспособность всех счетчиков $NaI(Tl)$, проверяется правильность питающих напряжений, ведется набор гистрограмм и т.д.

ТРИГГЕР

Идеальным запуском для нейтрального детектора является запуск от событий с полным энерговыделением в $NaI(Tl)$, превышающим определенный порог ~ 100 МэВ. В этом случае обеспечивается одинаково высокая эффективность к γ -квантам и заряженным частицам независимо от особенностей работы остальных элементов детектора - счетчиков и камер. Однако пока такой запуск не удалось осуществить, так как высокая скорость счета этих запусков ~ 1 кГц требует последующего отбора. Отбор полезных событий может быть произведен, например, быстрым процессором.

В настоящее время отбор событий для запуска производится в три последовательных ступени (рис.6), в которых помимо полного энерговыделения в $NaI(Tl)$ используются практически все элементы детектора. Первая ступень отбора производится с помощью так называемого "первичного" триггера, представляющего собой большое количество разнообразных схем быстрой электроники, уменьшающих число каналов информации с 450 до 30, скорости счета уменьшаются при этом от величины ~ 100 кГц до 1 кГц. Вторичный триггер (рис.7) представляет собой пять одинаковых управляемых схем совпадений с одинаковым набором из 30 входных сигналов. Выбор конкретной конфигурации входных сигналов для каждой схемы совпадений задается двумя 16-разрядными словами. Схемы вторичного триггера формируют пять типов запуска нейтрального детектора:

$NP1$ - запуск от одного γ -кванта, заряженные частицы - не допускаются,

$NP2$ - запуск от двух γ -квантов, заряженные частицы - не допускаются,

CP_1 - запуск от одной заряженной частицы и γ -кванта,

CP_2 - запуск от двух заряженных частиц,

CSM - запуск от космических частиц для калибровки детектора.

Внутренняя часть нейтрального детектора (цилиндрические камеры и плоские счетчики) включены в совпадения в запусках CP_1 и CP_2 и в антисовпадения в запусках NP_1 и NP_2 . Наружные плоские счетчики всегда включены в антисовпадения. Все типы запуска синхронизованы с фазой частоты обращения с разрешающим временем ± 15 нс, что дает подавление счета от космических частиц в два раза. Порог полного энерговыделения в $NaI(Tl)$ составляет около 100 МэВ.

Третья ступень отбора осуществляется подпрограммой отбраковки на ЭВМ М-6000. Исключаются события с малым числом сработавших счетчиков $NaI(Tl)$ и с единственным треком мимо места встречи пучков. Время анализа события зависит от его сложности и составляет от 2 до 20 мс.

ЭКСПЕРИМЕНТ

При первом включении детектора летом 1981 года частота фоновых запусков была очень велика ~ 1 кГц. Для подавления фона пришлось закрыть детектор свинцом в медианной плоскости и установить свинцовую защиту вблизи квадрупольных линз накопителя. Эти меры помогли уменьшить фоновую загрузку до 10 Гц, дальнейшее подавление счета до величины ~ 1 Гц было достигнуто за счет улучшения логики триггера и включения подпрограммы отбраковки. Тем не менее, загрузки от пучка внутренних элементов детектора остаются довольно высокими ~ 100 кГц.

Первые эксперименты на ВЭШ-2М проводились в интервале энергии накопителя 350-700 МэВ в период с декабря 1981 года по март 1982 года. Набор статистики в диапазоне энергии 370-700 МэВ осуществляется методом сканирования по энергии, что дает наиболее полную информацию о e^+e^- -взаимодействии. Циклы измерений отличались по энергии на величину шага сканирования 0,25 МэВ, который соответствовал энергетическому разбросу в пучке $\approx 10^{-3}$. Каждый цикл записывался на магнитную ленту в виде отдельного файла. Интеграл светимости при скани-

ровании составлял не менее 1 нанобарн⁻¹/МэВ, но в области ϕ - и ω -резонансов увеличивался в несколько раз. При малой энергии накопителя ($E < 370$ МэВ) измерения проводились с более крупным шагом по энергии ≈ 5 МэВ. Приблизительно одна шестая часть времени тратилась на фоновые заходы с пучками, сталкивающимися в другом месте встречи, что давало возможность измерять пучковый фон.

Состояние работы накопителя ВЭШ-2М иллюстрируется рис.8, где приводятся данные о средней мгновенной светимости установки. Полный интеграл светимости составляет 400 обратных нанобарн, средняя светимость составляла $\sim 30\%$ от максимальной, среднее время работы с двумя пучками составляло 12 часов в сутки.

В типичных условиях эксперимента частота запусков составляла $\sim 1,5$ Гц, из них $\approx 50\%$ составляли нейтральные запуски NP_1 и NP_2 , остальное - запуски от заряженных частиц CP_1 и CP_2 . Происхождение всех этих запусков - следующее: 1/3 - упругое e^+e^- -рассеяние, 1/3 - пучковый фон и 1/3 - космические запуски. В оптимальном состоянии накопителя полное число запусков невелико - около 4000 событий/нанобарн⁻¹ при энергии 500 МэВ (рис.9), однако при снижении энергии или при работе в неоптимальных условиях (плохое время жизни, низкая светимость и т.д.) число фоновых запусков растет.

Спектры полного энерговыделения в разных типах событий приводятся на рис.10. В заходах со светимостью отчетливо выделяется пик, соответствующий реакции упругого рассеяния $e^+e^- \rightarrow e^+e^-$.

Во время эксперимента "мертвое" время обычно составляет 25% от полного времени. 10% времени теряется на блокировки от инжекторов накопителя, остальные 15% теряются на считывание с крейтов КАМАК, обработку в ЭВМ и запись на ленту.

Контроль светимости во время эксперимента осуществляется по процессу двойного тормозного излучения /9/:

$$e^+e^- \rightarrow e^+e^- + 2\gamma$$

Фотоны двойного тормозного излучения регистрируются специальной системой счетчиков γ -квантов /10/. При светимости $5 \cdot 10^{29}$ см⁻¹с⁻¹ скорость счета двойного тормозного излучения составляет 8 Гц при энергии 510 МэВ, отношение эффект/фон

~ I/5, фоном являются случайные совпадения фотонов однократного тормозного излучения. Светимость подсчитывается по пересчеткам каждые 100 секунд, записывается на ленту и выводится на дисплей для визуального контроля. Предусмотрена возможность автоматической остановки при наборе заданного интеграла светимости.

Во время эксперимента подсчитываются запускающие детектор события реакций $e^+e^- \rightarrow e^+e^-$ и $e^+e^- \rightarrow \gamma\gamma$ по их специфическим признакам, что дает возможность независимого измерения светимости, а также контроля детектора в целом. По событиям типа $e^+e^- \rightarrow e^+e^-$ проверяется также правильность работы схем синхронизации с фазой частоты обращения.

ОБРАБОТКА

Записанные во время эксперимента первичные ленты для обеспечения лучшей сохранности копируются и список файлов каждой ленты запоминается в архиве магнитных лент. Обработка записанной информации на ЭВМ ЕС-1040 и ЕС-1060 проводится в несколько этапов:

- 1 - калибровка (по первичным лентам),
- 2 - перекачка - создание вторичных лент,
- 3 - обработка вторичных лент и создание третичных лент,
- 4 - обработка третичных лент.

При калибровке на первичной ленте читаются записи типа "калибровка", по которым контролируется стабильность пьедесталов ЭЦП, производится калибровка ЛЗ камер, проверяется стабильность счетчиков $NaI(Tl)$ по светодиодам. Параллельно считываются события калибровочной космики с триггером CSM и вычисляются коэффициенты преобразования канал/МэВ каждого счетчика $NaI(Tl)$. Все полученные при калибровке константы записываются на диск ЕС ЭВМ и используются в дальнейшем для перекодировки. Калибровка производится по группе файлов, записанных в близких условиях.

Вторичная лента создается с целью значительного сокращения времени обработки. Известно, что ленты обрабатываются многократно, поэтому удобно иметь дело с такой лентой, на которой уже сделаны громоздкие рутинные вычисления и имеется достаточный список параметров для работы с гистрограммной программой.

Операция получения вторичной ленты по традиции называется перекачкой. Отбор событий для записи на вторичную ленту происходит с помощью гистрограммной программы и включает в себя следующую обработку событий:

1 - перекодировка - переход от кодов к физическим величинам - энергиям, координатам, временам,

2 - отбраковка фоновых событий по простым критериям, например, если нет треков в цилиндрических камерах в запуске от заряженных частиц, или, если в событии содержится единственный трек мимо места встречи. Отбраковка сокращает число событий в несколько раз,

3 - вычисление параметров события как целого - полное энерговыделение, число проволок, число треков и др.,

4 - идентификация частиц и вычисление их параметров - точка вылета, углов вылета, энергии и др.

Каждое событие на вторичной ленте содержит следующие данные:

- начальная информация (номер и тип захода, дата, энергия, ...),
- первичная информация в перекодированном виде,
- параметры найденных частиц и всего события,
- данные о начальных частицах моделирования (для перекачки моделированных лент).

Во время перекачки ведется подсчет числа отбракованных событий с указанием причин отбраковки, а также числа отобранных на запись событий разных типов. Кроме того, контролируется состояние детектора и электроники: определяется эффективность счетчиков и камер по отобранным событиям, проверяется работоспособность элементов электроники и каждого ФЭУ, а также загрузка по пересчеткам, ведется подсчет интеграла светимости. Результаты этого подсчета (бухгалтерия перекачки) записываются на вторичную ленту и могут распечатываться.

Скорость перекачки экспериментальных лент составляет 5 событий в секунду на ЭВМ ЕС-1040.

При обработке вторичных лент, как правило, используются вычисленные в перекачке параметры частиц, но в сложных случаях

можно использовать и первичную информацию. При считывании события со вторичной ленты сразу проверяется, удовлетворяет ли оно условиям, так называемой, быстрой отбраковки, которые накладываются на число частиц, энерговыделение в событии и некоторые другие параметры. Так как быстрая отбраковка анализирует события до вычисления гистограммных параметров, при ее включении происходит значительное сокращение времени обработки. В простых случаях скорость обработки вторичных лент превышает 50 Гц на ЕС-1040.

Третичная лента по форматам записи не отличается от вторичных лент и создается при поиске редких событий на вторичных лентах, представляющих особый интерес, например, событий с тремя фотонами или с большим энерговыделением. Общее число таких событий мало, поэтому их запись на отдельную ленту оправдана тем, что в дальнейшем экономится время по их длительному поиску на многих лентах. Обработка третичных лент проводится обычным образом с использованием более сложных параметров - эффективных масс, углов расколлинеарности и других.

Моделирование /4/ широко используется для отладки программ обработки, а также для определения одночастичных характеристик детектора и сечений регистрации. До настоящего времени моделировались только простейшие реакции: $e^+e^- \rightarrow e^+e^-$, $\gamma\gamma$, $\mu\mu$, $\gamma\gamma\gamma$. Скорость моделирования определяется полным энерговыделением в детекторе и заданной точностью моделирования и составляет при $2E = 1000$ МэВ около 1 события в минуту на ЕС-1040. Ленты с моделированными событиями перекачиваются обычным образом, но дополнительно записываются параметры начальных частиц, что дает возможность сравнивать вычисленные параметры частиц с фактическими.

Первой задачей обработки являлось получение основных характеристик детектора для одиночных фотонов и электронов и сравнение их с предсказаниями моделирования. Сравнение проводилось по простейшим двухчастичным реакциям $e^+e^- \rightarrow e^+e^-$ и $e^+e^- \rightarrow \gamma\gamma$, легко выделяемым при перекачке. Из рис. II видно, что энергетическое разрешение детектора согласуется с моделированием, величина разрешения ограничивается количеством нечувствительного материала внутри детектора (стенки счетчиков $NaI(Tl)$ и материал ливневых камер), а также неоднородностью детектора по

телесному углу и наличием щелей между отдельными счетчиками и квадрантами. Аппаратурный вклад в разрешение определяется неоднородностью счетчиков $NaI(Tl)$, нестабильностью ФЭУ и неточностью абсолютной калибровки. Этот вклад сравнительно мал $\lesssim 5\%$ (ширина по полувысоте) и не зависит от энергии.

Углы вылета γ -квантов измеряются ливневыми камерами и по блоковой структуре счетчиков детектора. Точность измерения углов принципиально ограничивается пространственными флуктуациями ливня и составляет около 2° для азимутального угла φ (рис. I2). Отличие полученного разрешения от предсказаний моделирования может быть объяснено неточностью установки счетчиков и камер, а также радиационными поправками, которые не учитывались при моделировании.

Энергетические спектры событий с двумя заряженными частицами из места встречи (рис. I3) обнаруживают два пика: первый пик при энерговыделении 350 МэВ соответствует двум частицам с минимальной ионизацией от реакций $e^+e^- \rightarrow \mu^+\mu^-$ и $e^+e^- \rightarrow \pi^+\pi^-$, проходящим сквозь все слои счетчиков $NaI(Tl)$, положение второго пика зависит от энергии, очевидно, этот пик обусловлен реакцией упругого рассеяния $e^+e^- \rightarrow e^+e^-$.

Для проверки правильности работы детектора и программы выделения событий было проведено сравнение светимостей, полученных независимо по двум реакциям - $e^+e^- \rightarrow \gamma\gamma$ и $e^+e^- \rightarrow e^+e^-$ (рис. I4). Отношение светимостей согласуется с единицей в пределах ошибок измерений.

На рис. I5 приводятся предварительные результаты по числу событий с тремя фотонами в области Φ -мезонного резонанса. Подробный анализ этих событий еще не закончен. Предположительно, события в пике объясняются известными распадами $\Phi \rightarrow K_S K_L$ и $\Phi \rightarrow \eta_0 \gamma$

НЕКОТОРЫЕ ВОЗМОЖНОСТИ УСОВЕРШЕНСТВОВАНИЯ НЕЙТРАЛЬНОГО ДЕТЕКТОРА

В ходе работы с нейтральным детектором стало ясно, что его основные характеристики могут быть недостаточны для изучения редких и сложных реакций (стр. 3). Поэтому для расширения круга возможных экспериментов рассматривались некоторые варианты

последующей модернизации детектора. Основные усилия приложены к улучшению энергетического разрешения, увеличению телесного угла, улучшению разделения частиц.

Энергетическое разрешение в значительной степени зависит от толщины поглотителя между слоями счетчиков $NaI(Tl) \sim 9 \text{ г/см}^2$ по всему треку. Значительный вклад в последнюю величину вносит вещество ливневых камер $\sim 40\%$. В связи с этим в настоящее время ведутся испытания "безмассовой" дрейфовой камеры с дрейфовым промежутком $\pm 3 \text{ см}$ /II/. Одна из координат в направлении поперек проволочек измеряется по времени дрейфа, другая - вдоль проволочек - методом разделения заряда. Ожидаемая точность составит $\pm 4 \text{ мм}$ вдоль проволочек и $\pm 0,5 \text{ мм}$ в поперечном направлении. Для решения проблемы лево-правой асимметрии в каждом дрейфовом промежутке будут установлены по две чувствительные проволочки на расстоянии 5 мм. Предусматривается возможность регистрации до 4-х частиц в одном дрейфовом промежутке. Замена ливневых камер уменьшит толщину нечувствительного вещества внутри детектора, что позволит заметно улучшить энергетическое разрешение (рис.II).

Существующая система цилиндрических пропорциональных камер имеет два недостатка: 1 - малое количество слоев камер накладывает слишком высокие требования на эффективность каждой камеры, и, 2 - большой вес камер $\sim 1 \text{ г/см}^2$ приводит к конверсии γ -квантов, что затрудняет их идентификацию. В разрабатываемом сейчас варианте координатная система будет состоять из 4-5 слоев дрейфовых трубок диаметром около 1 см каждая /I2/. Оболочкой трубки является алюминизированный лавсан толщиной 30 микрон. Координата поперек трубок определяется по времени дрейфа, координата вдоль трубок - методом зарядового разделения. Проблема лево-правой асимметрии решается естественным образом при проведении наилучшего трека. Вероятность конверсии γ -кванта в такой системе будет очень мала $\sim 0,1\%$.

В настоящее время телесный угол детектора для 100%-ной регистрации γ -квантов составляет около $2/3$ от 4π , а телесный угол с хорошим энергетическим разрешением близок к 50% от 4π . В области малых углов $\theta < 45^\circ$ γ -кванты не регистрируются, хотя очевидно, что идентификация сложных событий значительно облегчается с увеличением телесного угла. Наиболее простой ва-

риант переделки детектора показан на рис.I6. Телесный угол увеличен за счет установки дополнительных счетчиков $NaI(Tl)$ в область малых углов. Пока это место занято фотоумножителями, которые вместе со световодами и магнитными экранами имеют длину около 25 см. Предполагается заменить их более компактными полупроводниковыми фотодиодами. Прогресс в развитии таких фотодиодов с чувствительной площадью более 1 квадратного сантиметра и малошумящими усилителями позволяет надеяться иметь уровень шумов ниже 1 МэВ на счетчик, что не ухудшит энергетического разрешения детектора. После установки дополнительных счетчиков $NaI(Tl)$ телесный угол регистрации γ -квантов увеличится до 95% 4π , одновременно улучшится энергетическое разрешение вблизи угла $\theta \approx 45^\circ$. В настоящее время рассматриваются различные варианты применения фотодиодов и сопряженной с ними электроники.

В заключение авторы выражают глубокую благодарность всем сотрудникам лаборатории № 3 и группы ВЭШ-2 за многолетнюю совместную работу.

ЛИТЕРАТУРА

1. Г.М.Тумайкин. X Международная конференция по ускорителям заряженных частиц высоких энергий, стр.443, Серпухов, 1977.
2. М.Д.Минаков, С.И.Середняков, Ю.М.Карпов, Ю.П.Павлов. Приборы и техника эксперимента, 4, 58, 1980.
3. В.Б.Голубев, А.Н.Перышкин, И.Ю.Редько, С.И.Середняков. Приборы и техника эксперимента, 6, 40, 1981.
4. А.Д.Букин, С.И.Эйделман, Препринт ИЯФ 77-101, 1977.
5. С.Е.Бару, С.Г.Басиладзе, В.Р.Грошев и др. Приборы и техника эксперимента, 4, 105, 1975.
6. С.Е.Бару, В.Р.Грошев, Ю.В.Коршунов и др. Международное совещание по методике проволочных камер, стр.264, ОИЯИ, Дубна, 1975.
7. Ю.И.Голубенко, Э.А.Купер, А.В.Леденев, В.И.Нифонтов. Автометрия, 1978, 4, стр.73.
8. В.А.Сидоров, Б.Л.Сысолетин, Б.Н.Шувалов. Управляющие системы и машины, 1978, 1, стр.101.
9. П.И.Голубничий, А.П.Онучин, С.Г.Попов, В.А.Сидоров. Атомная энергия, 22, 168, 1967.
10. В.П.Дружинин. Дипломная работа НГУ, 1979.
11. С.Г.Клименко, Дипломная работа НГУ, 1981.
12. В.П.Нагаслаев, Дипломная работа НГУ, 1982.

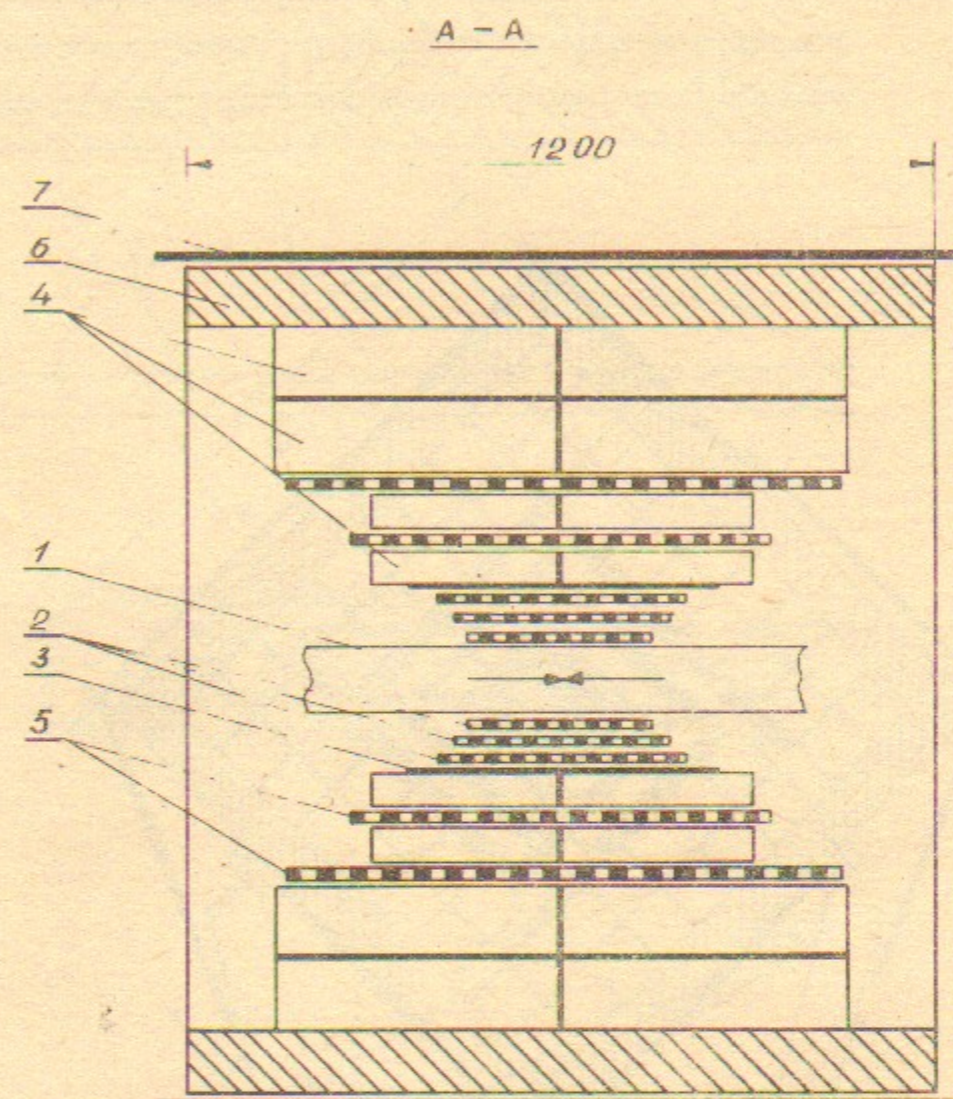


Рис.1а. Схема нейтрального детектора.
 1 - вакуумная камера, 2 - цилиндрические пропорциональные камеры, 3 - сцинтилляционный счетчик, 4 - счетчики с кристаллами $NaI(Tl)$, 5 - ливневые камеры, 6 - поглотитель 10 см железа, 7 - счетчики антисовпадений.

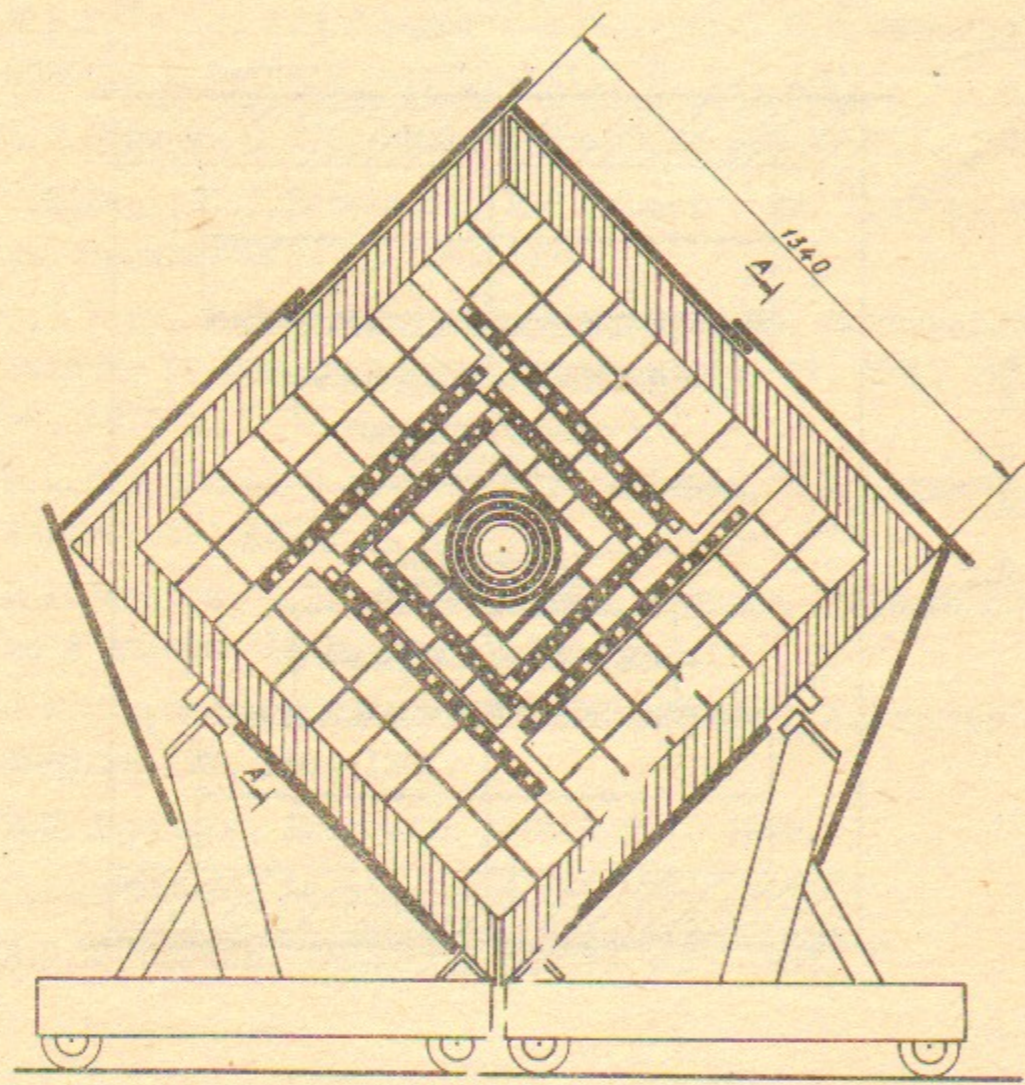


Рис.1б. Схема нейтрального детектора.

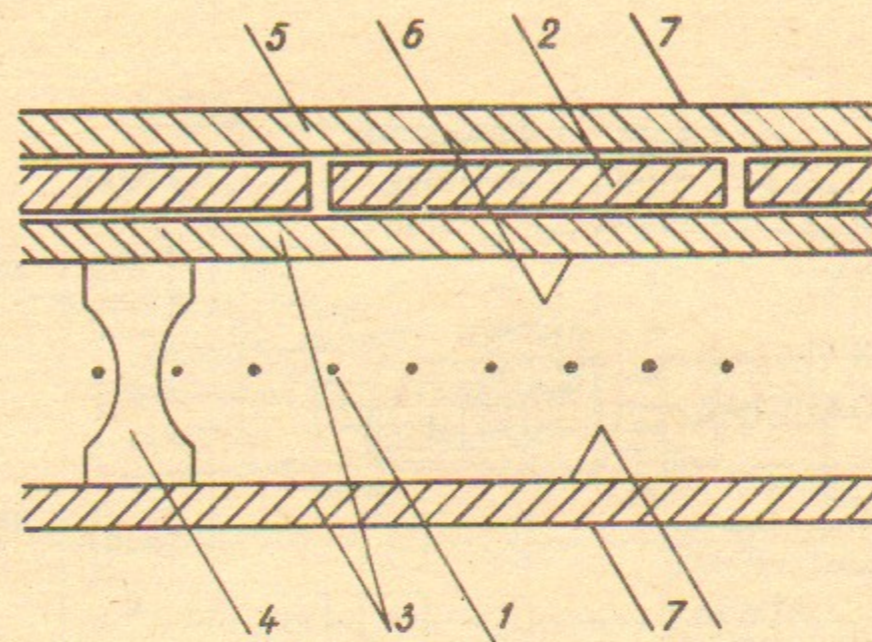


Рис.2. Устройство ливневой камеры.
 1 - анодные проволочки, 2 - линии задержки,
 3 - стенки объема камеры, 4 - распорки,
 5 - фольгированный текстолит, 6 - высокоом-
 ный слой, 7 - медное покрытие.

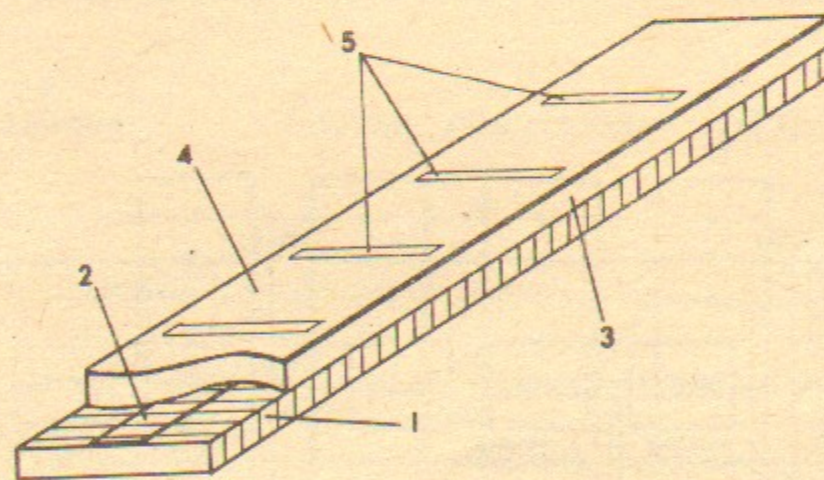


Рис.3. Линии задержки.
 1 - полоска из стеклотекстолита с навитой
 на нее спиралью, 2 - медная фольга, 3 -
 стеклотекстолит, 4 - экран, 5 - реперные
 полоски.

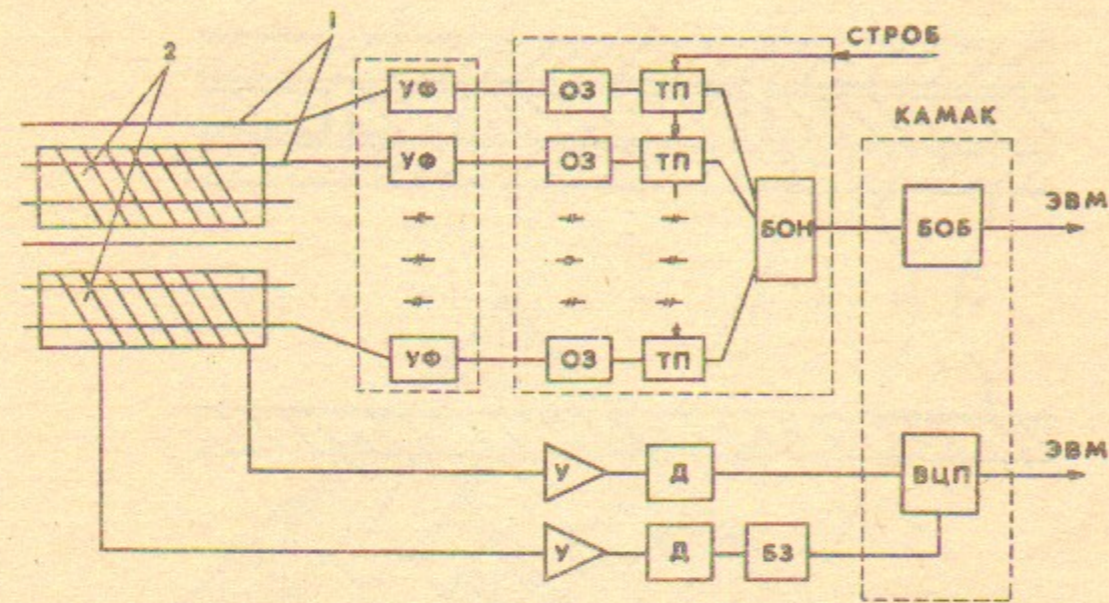


Рис.4. Блок-схема электроники камер.
 1 - анодные проволочки, 2 - линии задержки,
 УФ - усилитель-формирователь, ОЗ - однови-
 братор задержки, ТП - триггер памяти, БОН -
 блок опроса, БОБ - блок передачи, У - усили-
 тель, Д - пороговый дискриминатор, БЗ - блок
 задержки, ВЦП - время-цифровой преобразователь.

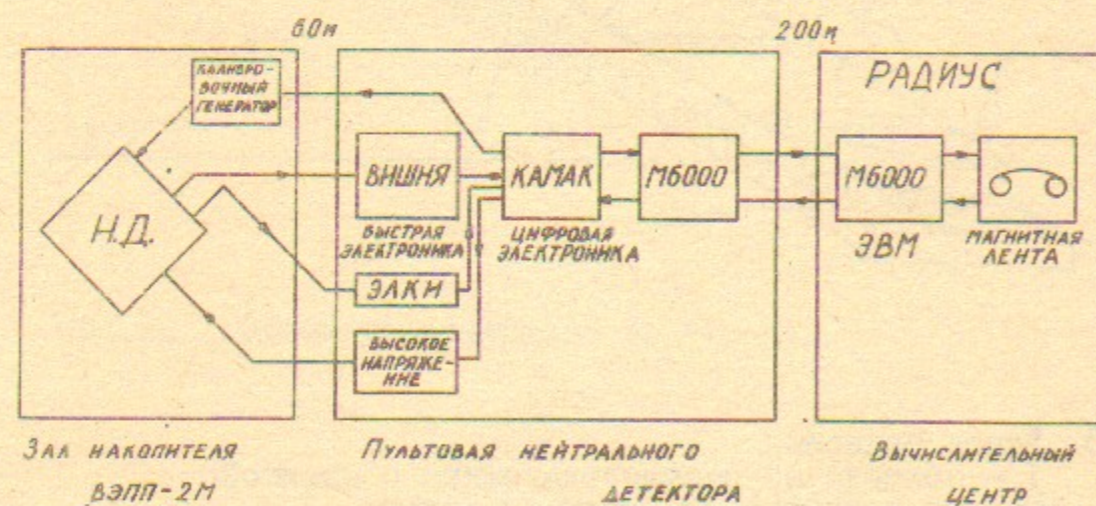


Рис.5. Общая схема электроники нейтрального детектора.

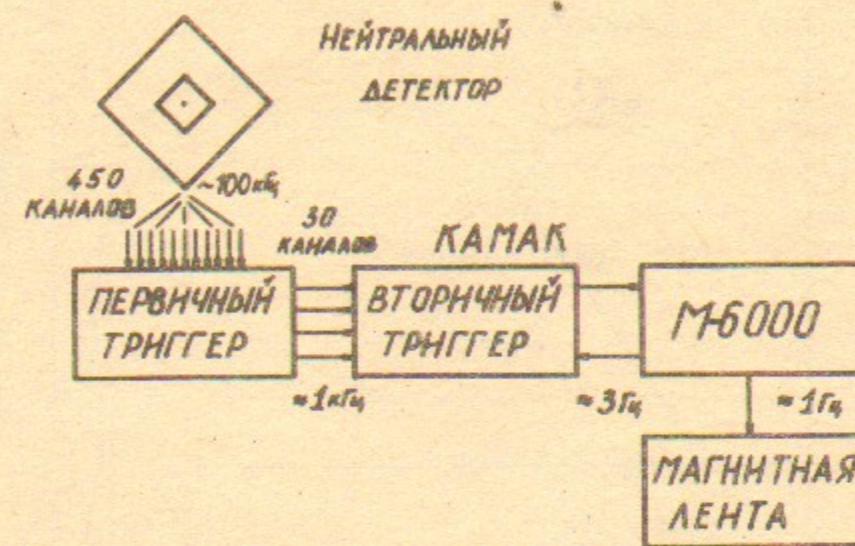


Рис.6. Отбор событий для записи на МЛ.

30 КАНАЛОВ СХЕМЫ СОВПАДЕНИЙ (КАМАК)

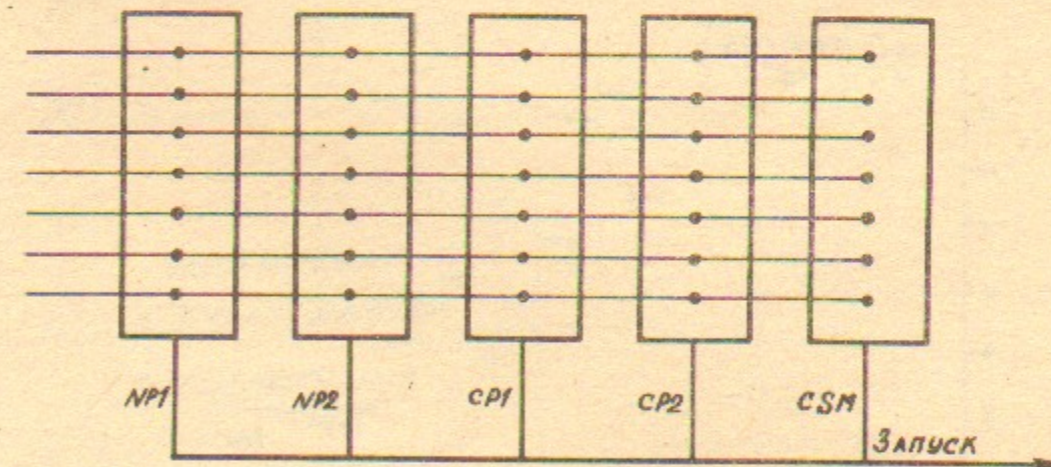


Рис.7. Схема вторичного триггера.

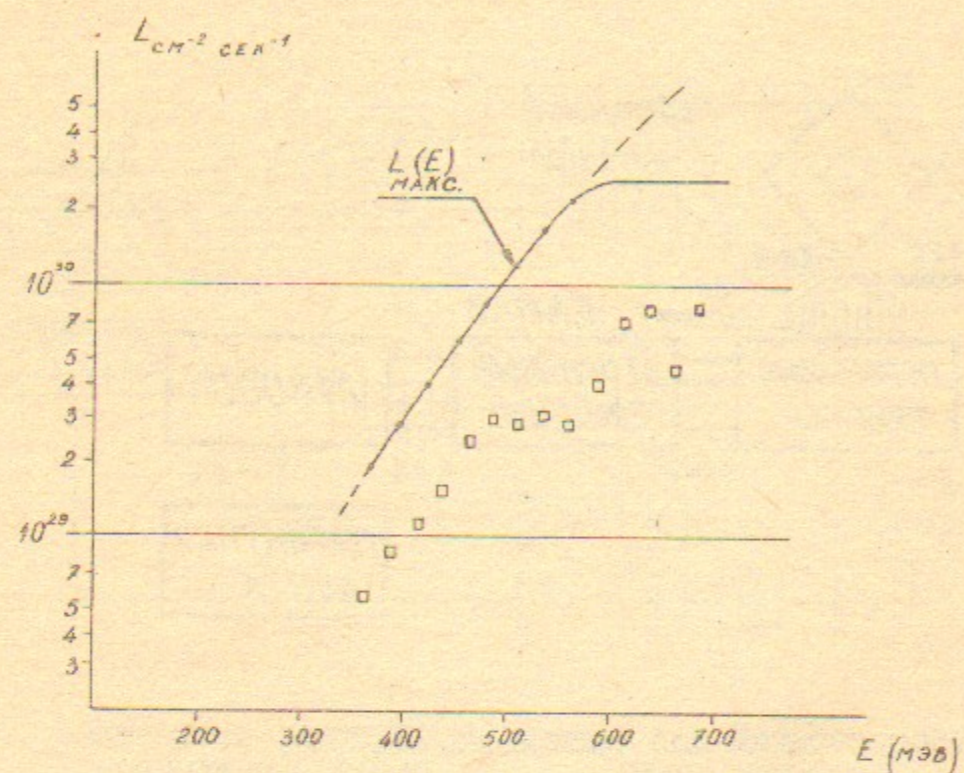


Рис. 8. Средняя мгновенная светимость ВЭШ-2М за "живое" время.

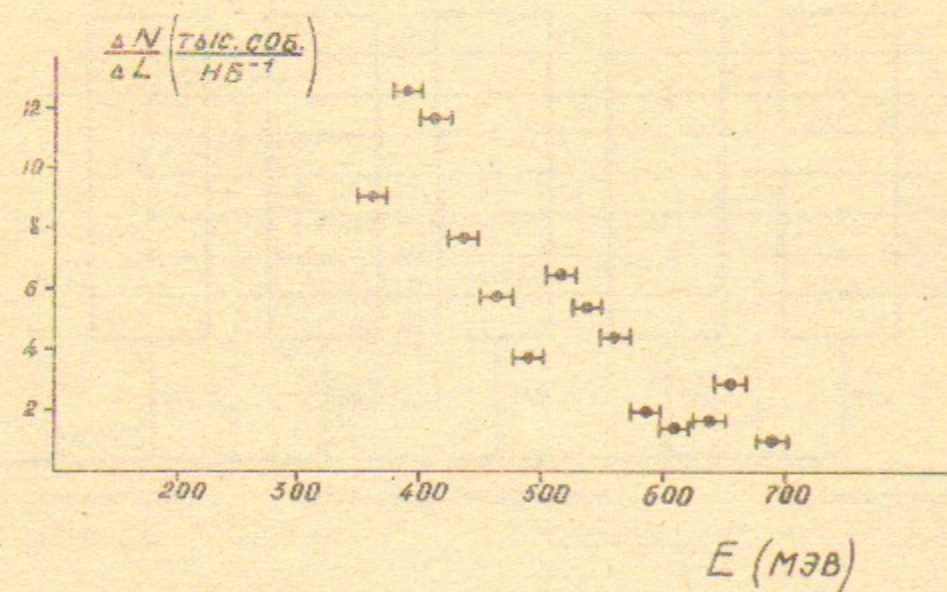


Рис. 9. Число запусков нейтрального детектора, нормированное на интеграл светимости.

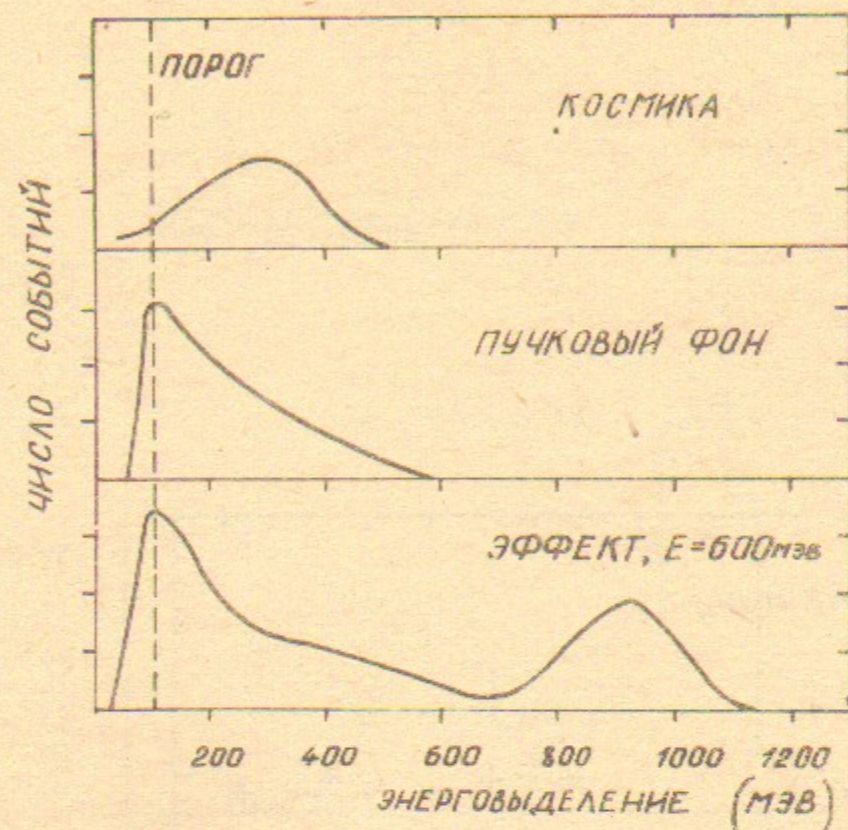


Рис. 10. Энергетические спектры событий в разных режимах работы.

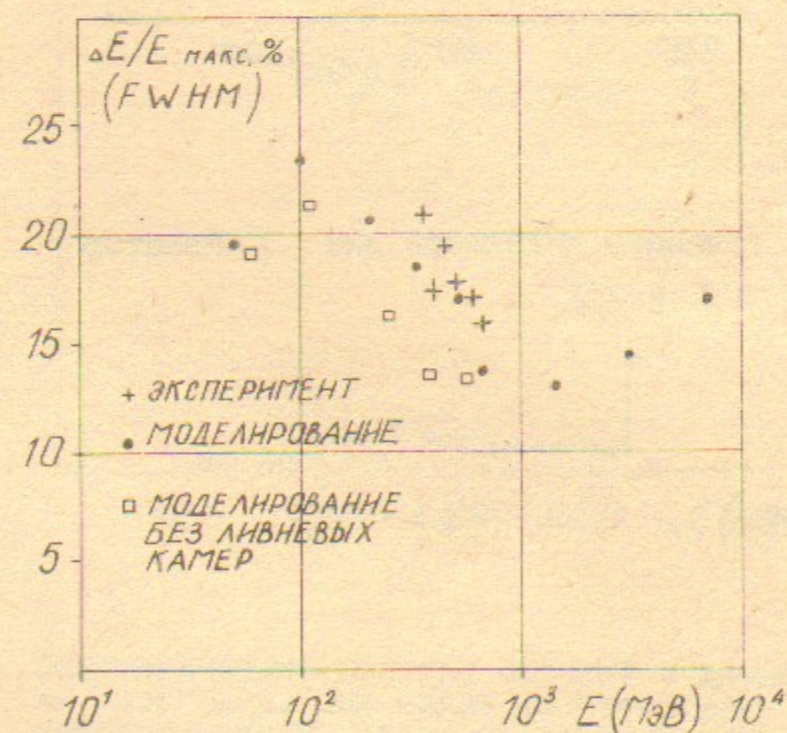


Рис. 11. Энергетическое разрешение нейтрального детектора (ширина на полувысоте) для γ -квантов реакции $e^+e^- \rightarrow \gamma\gamma$

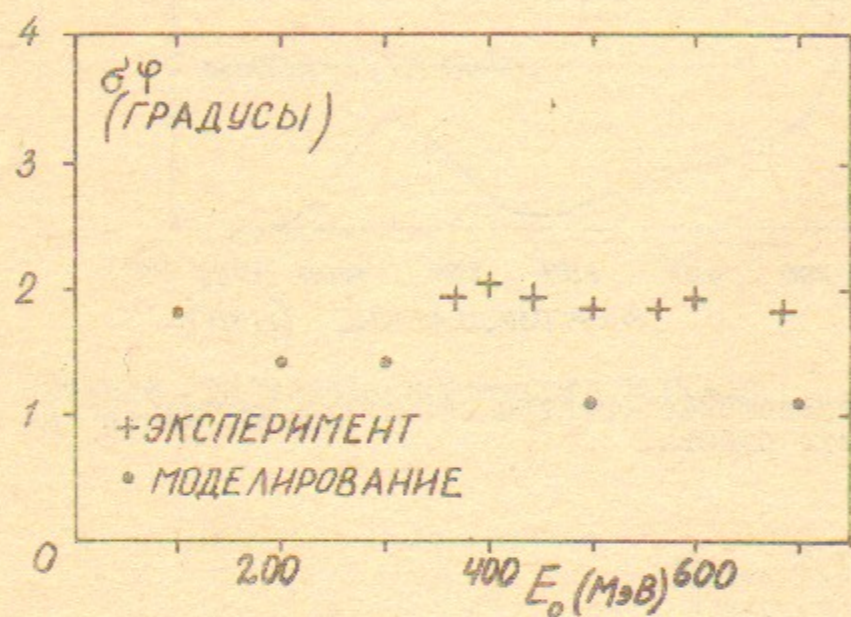


Рис.12. Угловая точность детектора для γ -квантов реакции $e^+e^- \rightarrow \gamma\gamma$

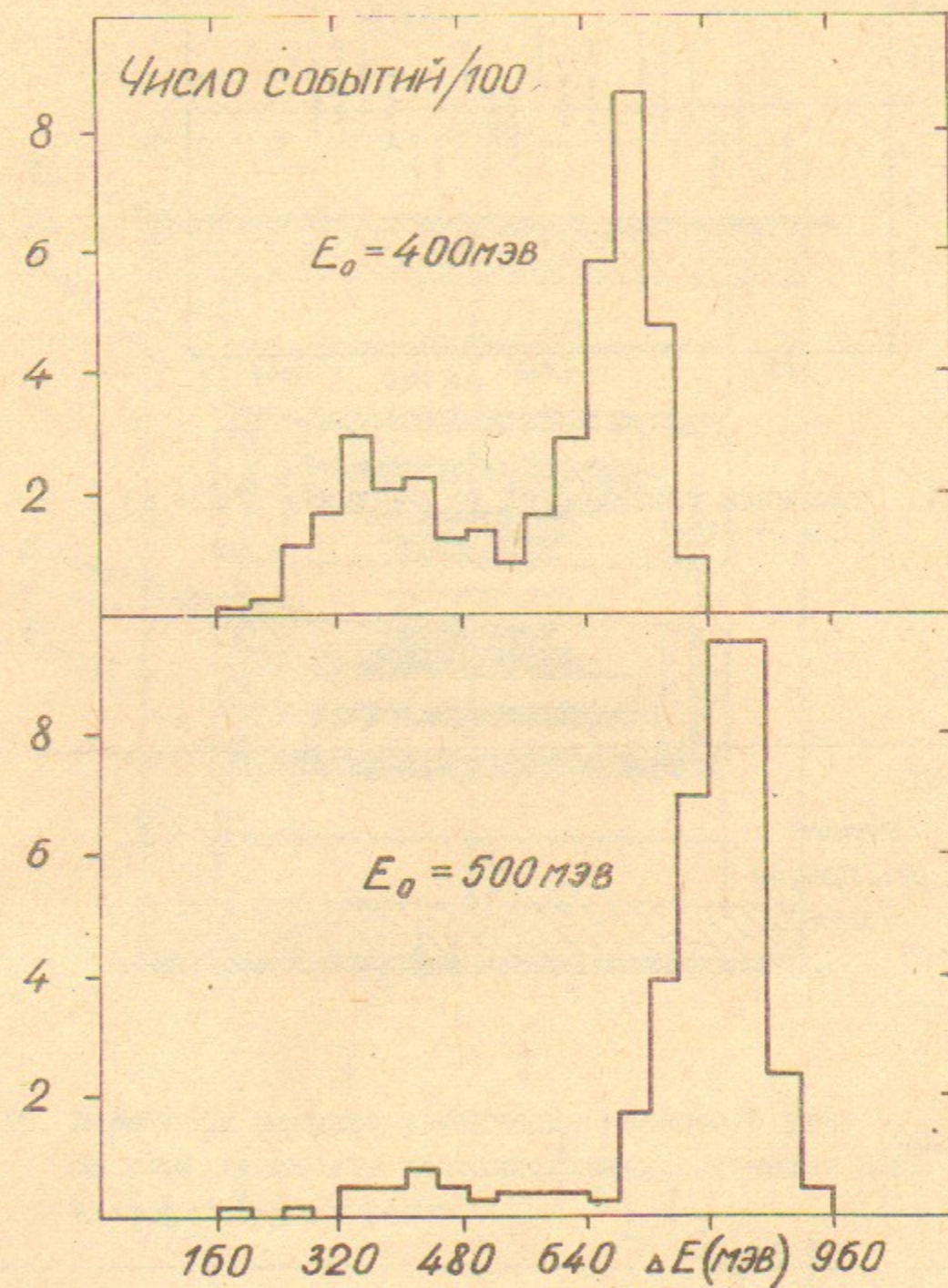


Рис.13. Энергетические спектры событий с двумя заряженными частицами. Пик слева соответствует минимально ионизирующим частицам от реакций $e^+e^- \rightarrow \mu^+\mu^-$ и $e^+e^- \rightarrow \pi^+\pi^-$.

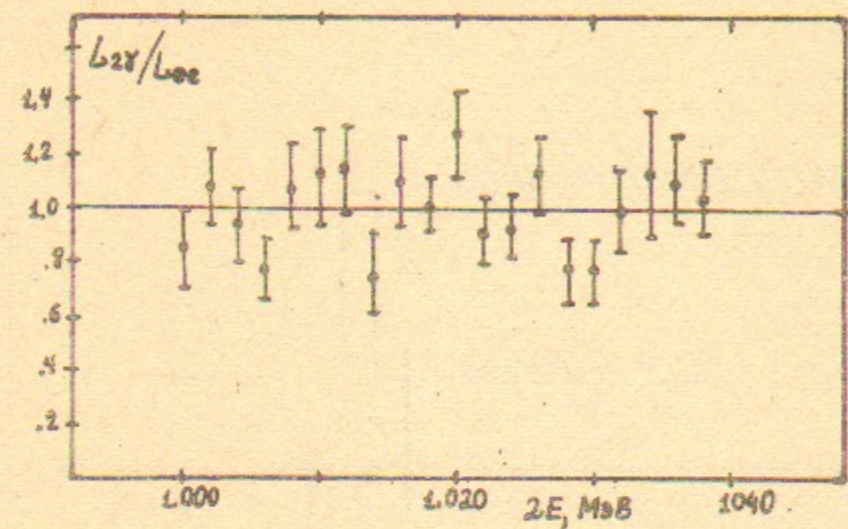


Рис. 14. Отношение светимостей по реакциям $e^+e^- \rightarrow \gamma\gamma$ и $e^+e^- \rightarrow e^+e^-$

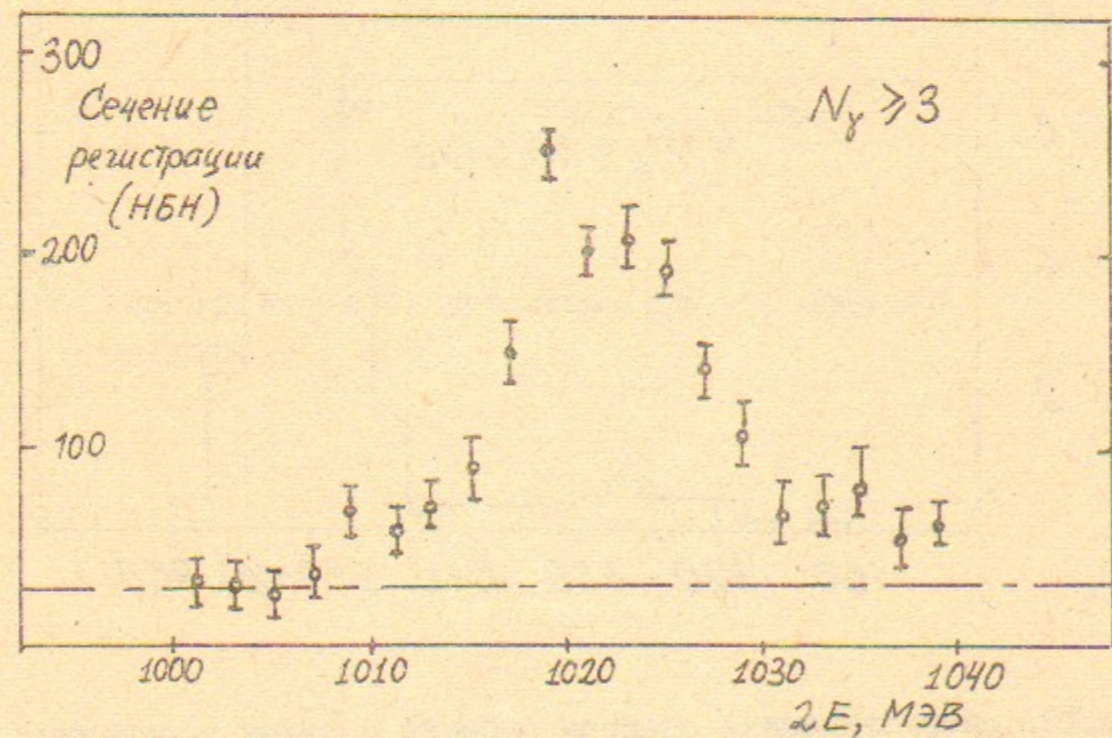


Рис. 15. Сечение регистрации событий с тремя и более фотонами в области Φ -мезонного резонанса.

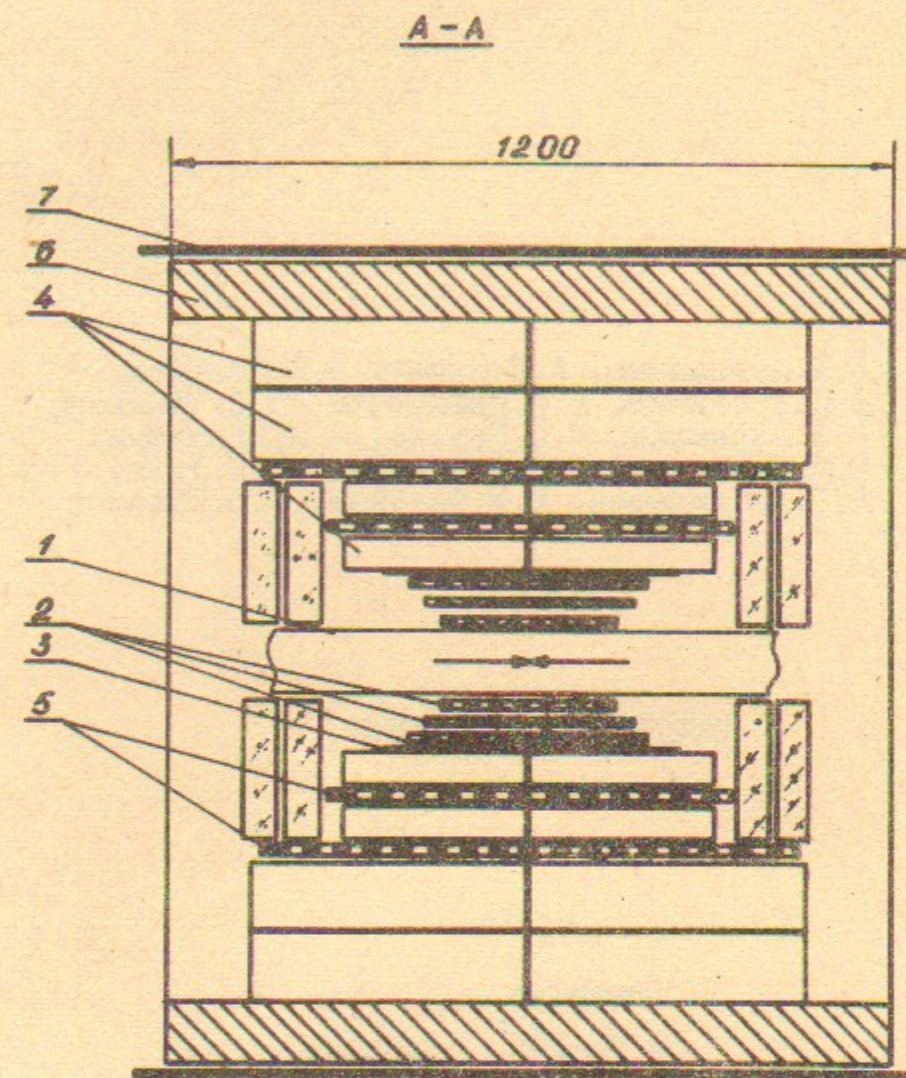


Рис. 16. Возможный вариант увеличения телесного угла за счет установки дополнительных счетчиков $NaI(Tl)$ в области малых углов.