

22

ИНСТИТУТ ЯДЕРНОЙ ФИЗИКИ
СО АН СССР

А.С.Калинин

ИЗМЕРЕНИЕ ПАРАМЕТРОВ ПУЧКА МАГ-
НИТОИНДУКЦИОННЫМИ ДАТЧИКАМИ

ПРЕПРИНТ 81 - 105



Введение

На электронно-оптическом канале транспортировки электронов от линейного ускорителя-инжектора "Факел" к накопителю Пламя-I [1] размещено 8 датчиков для измерения тока пучка, смещения относительно равновесной траектории, а также некоторых характеристик поперечного сечения пучка. Размещение датчиков показано на рис.1.

Частота следования сгустков электронов из ЛУ лежит в диапазоне 100 Гц + 1 кГц, перепуск в накопитель будет осуществляться с частотой 0.5 Гц с помощью отклоняющего магнита М1. Перепускаемый сгусток имеет вид цуга импульсов. Длительность цуга около 50 нс, частота следования импульсов 2 ГГц, средний ток в цуге около 1 А. Ввиду предполагаемых потерь частиц ожидается, что ток пучка J будет уменьшаться по длине канала следующим образом: $D1 + D3 - J$, $D4 + D6 - 0.7J$, $D7 + D8 - 0.2J$.

I. Датчик

Мы выбрали датчики магнитоиндукционного типа, так как, в отличие от других бесконтактных датчиков, — электростатических, датчиков на токах изображения [2,3], резонаторных [4], они мало чувствительны к вторичным частицам, не требуют согласующих схем в непосредственной близости от датчика, дают сигнал удобной для обработки формы, не связаны жестко с током инжектора, с высокочастотной структурой его пучка. Однако, выбор магнитоиндукционных датчиков влечет за собой необходимость экранировки их от импульсных магнитных полей элементов канала.

Определим характеристики датчика. Рассмотрим магнитное поле пучка, движущегося в идеальной проводящей трубе единичного радиуса параллельно продольной оси Z . Азимутальную компоненту поля $H_{\psi}(r, \varphi)$ на некоторой окружности $r < 1$ разложим в ряд по азимутальным гармоникам:

$$H_{\psi}(r, \varphi) = \frac{a_0}{2} + \sum_{k=1}^{\infty} (\alpha_k \cos k\varphi + \beta_k \sin k\varphi).$$

Тогда, очевидно, $a_0/2 = J/2\pi r$, а гармоники соответствуют моментам пучка относительно центра трубы, причем дипольный момент зависит только от величины смещения центра тяжести пучка от центра камеры, а следующие моменты — как от величины смеще-

ния, так и от формы поперечного сечения пучка.

Поместим на окружности радиуса r n витков с шагом $2\pi/n$ и вычислим э.д.с., наводимую в витках магнитным полем. Поток через сечение витка можно записать как $\Phi = \oint \vec{A} d\vec{\ell}$. Для плоской задачи вектор-потенциал имеет только одну компоненту $A_z(r, \varphi)$. Пусть витки имеют вид рамки с длиной по Z , равной ℓ . Тогда для витка с азимутом $2\pi k/n$, $k = 0, 1, \dots, n$, $\Phi_k = \ell [A_z(a_1, 2\pi k/n) - A_z(a_2, 2\pi k/n)]$, где a_1 и a_2 - радиусы, на которых расположены продольные проводники рамки. Вектор-потенциал определим путем конформного преобразования [5]. Для тонкого пучка, расположенного в начале координат $v = 0$, имеем комплексный потенциал $\dot{A} = -\mu_0 (J(t)/2\pi) \ell n v$ [6]. Преобразуем поперечное сечение трубы, которое представляет собой круг единичного радиуса, в круг же так, чтобы центр $v = 0$ перешел в точку w , соответствующую смещенному пучку: $w = (v + w_0)/(1 + \bar{w}_0 v)$. Выразив отсюда v , запишем

$$\dot{A} = -\mu_0 \frac{J(t)}{2\pi} \left[\ln \left| \frac{w - w_0}{1 - \bar{w}_0 w} \right| + i \operatorname{arg} \left(\frac{w - w_0}{1 - \bar{w}_0 w} \right) \right].$$

Второй член является скалярным магнитным потенциалом. Вектор-потенциал равен:

$$A_z = -\mu_0 \frac{J(t)}{2\pi} \ell n \left| \frac{w - w_0}{1 - \bar{w}_0 w} \right|, \quad w = \rho e^{i\psi}.$$

Подставляя сюда $w = a_1 e^{i\psi}$ и $w = a_2 e^{i\psi}$ и считая для простоты $w_0 = \bar{w}_0$, имеем

$$\begin{aligned} \Phi(w_0, \psi, t) &= -\mu_0 \frac{J(t)}{2\pi} \cdot \ell \left\{ \ln \frac{1 + a_2^2 w_0^2 - 2a_2 w_0 \cos \psi}{1 + a_1^2 w_0^2 - 2a_1 w_0 \cos \psi} + \right. \\ &+ \frac{1}{2} \ln \frac{[a_1(1 + w_0^2) \cos \psi - w_0(a_1^2 + 1)]^2 + a_1^2(1 - w_0^2)^2 \sin^2 \psi}{[a_2(1 + w_0^2) \cos \psi - w_0(a_2^2 + 1)]^2 + a_2^2(1 - w_0^2)^2 \sin^2 \psi} \left. \right\} = \\ &= -\mu_0 \frac{J(t)}{2\pi} \cdot \ell \cdot F(w_0, \psi). \end{aligned} \quad (1)$$

Сигналы с витков $U'_k = -d\Phi(w_0, 2\pi k/n, t)/dt$

представляют собой совокупность выборок

$$U'_k = \mu_0 (J'(t)/2\pi) \cdot \ell f(w_0, 2\pi k/n), \quad k = 0, 1, \dots, n, \quad \text{функции}$$

$\mu_0 (J'(t)/2\pi) \cdot \ell \cdot F(w_0, 2\pi k/n)$. Будем считать, что, измеряя сигналы U'_k , мы восстановим впоследствии функцию $J(t)$ интегрированием по времени.

Запишем коэффициенты тригонометрического полинома, интерполирующего функцию $F(w_0, \psi)$ по выборкам $f(w_0, 2\pi k/n)$ [7]:

$$\frac{1}{2} A_0 = \frac{1}{n} \sum_{k=0}^{n-1} f(w_0, 2\pi k/n), \quad (2)$$

$$A_j = \frac{2}{n} \sum_{k=0}^{n-1} f(w_0, 2\pi k/n) \cos j \frac{2\pi k}{n},$$

$$B_j = \frac{2}{n} \sum_{k=0}^{n-1} f(w_0, 2\pi k/n) \sin j \frac{2\pi k}{n}, \quad 1 \leq j < \frac{n}{2},$$

$$A_m = A_{\frac{n}{2}} = \frac{1}{n} \sum_{k=0}^{n-1} (-1)^k f(w_0, 2\pi k/n), \quad B_m = 0.$$

Дальнейшие расчеты проведем численно для конкретной конструкции датчика. Смещение пучка запишем как $x = w_0 \cos \varphi$,

$$y = w_0 \sin \varphi, \quad \text{учтя в (I) угол } \varphi \text{ через } \psi = 2\pi k/n - \varphi.$$

Имеем $n = 8$, $a_1 = 0.574$, $a_2 = 0.907$. Тогда с точностью до знака $1/2 A_0 = 0.4575 = \ln(a_1/a_2)$, и соотношение для определения тока пучка имеет вид

$$(1/n) \sum_{k=0}^{n-1} U_k = \mu_0 (J(t)/2\pi) \cdot \ell \cdot \ln(a_1/a_2). \quad (3)$$

Пронормируем сигналы U_k на полученную сумму с тем, чтобы избавиться от зависимости от тока. Тогда, вычисляя и сравнивая коэффициенты A_j и B_j при разных x и y , получим $C_I = 2A_I/A_0 = 2.120x$, $S_I = 2B_I/A_0 = 2.120x$, $C_2 = 2.44(x^2 - y^2)$, $S_2 = 2.44 \cdot 2 \cdot xy$ и т.д., где численные коэффициенты $\bar{M} = 2.120$ и $\bar{N} = 2.44$ имеют смысл чувствительностей датчика к моментам пучка. В случае пучка с произвольным распределением плотности тока по сечению имеем

$$C_I = 2.120 \bar{x}, \quad S_I = 2.120 \bar{y} \quad (4)$$

и $C_2 = 2.44(x^2 - y^2)$, $S_2 = 2.44 \cdot 2 \cdot \bar{xy}$, где черта озна-

чает усреднение по сечению, \bar{x} и \bar{y} - компоненты дипольного момента, то есть интересующие нас координаты центра тяжести пучка. В C_2 и S_2 выделим квадрупольный момент пучка $\tilde{d} = \sqrt{\tilde{d}_x^2 + \tilde{d}_y^2}$ относительно центра тяжести:

$$C_2 = 2.44 \left[(\bar{x}^2 - \bar{y}^2) + (\tilde{d}_x^2 - \tilde{d}_y^2) \right],$$

$$S_2 = 2.44 \cdot 2 (\bar{x}\bar{y} + \tilde{d}_x \cdot \tilde{d}_y). \quad (4')$$

Квадрупольный момент удобнее интерпретировать, представляя пучок J в виде двух тонких шнуров 1 и 2 с токами $J/2$, расстоянием между шнурами $d = \sqrt{d_x^2 + d_y^2}$ и с центром тяжести, имеющим координаты \bar{x} и \bar{y} . Тогда, подставляя в (4') $x_1 = \bar{x} - d_x/2$ и $x_2 = \bar{x} + d_x/2$ (y - аналогично), имеем для компонент d_x, d_y :

$$C_2 = 2.44 \left[(\bar{x}^2 - \bar{y}^2) + \frac{1}{4} (d_x^2 - d_y^2) \right],$$

$$S_2 = 2.44 \cdot 2 (\bar{x}\bar{y} + \frac{1}{4} d_x d_y). \quad (5)$$

Итак, зная чувствительности датчика и вычисляя по (2) $I/2 A_0, A_j, B_j$, можно из выражений (3), (4) и (5) определить параметры пучка.

Для датчика с $n=8$ чувствительность \bar{M} в C_1 и S_1 имеет вариацию при изменении w_0 от нуля до $w_{0max} = 0.278$ (значения, соответствующего максимальному смещению пучка) и $\varphi = 0, \pi/8$ в пределах $\pm 0.3\%$, чувствительность \bar{N} в C_2 и S_2 - $\pm 6\%$. Поведение чувствительностей, а также постоянной составляющей $I/2A_0$, при больших w_0 показано на рис.2, где отложена относительная разность их значений в зависимости от величины w_0 . Из графика видно, что вариации сильно увеличиваются с возрастанием номера момента, так что в нашем случае при $n=8$ уже секступольный момент измерять нет смысла. Отметим, что максимальный и минимальный сигналы с витков при смещении $w_0 = 0.48I$ (значении, соответствующем положению штыря калибровки, о котором будет сказано ниже) отличаются в 15 раз.

Чувствительности датчика к моментам имеют следующее содержание. Рассмотрим два предельных случая. Будем считать поперечный размер витка $h = a_2 - a_1 \ll a_2$. В первом случае приблизим стенки трубы к виткам так, что ее радиус $r = a_2$. Во втором случае отнесем стенки далеко, так что $r \gg a_2$. Потoki запишем соответственно: $\Phi_1 = \mu_0 H_\tau \ell h$ и $\Phi_2 = \mu_0 H_\psi \ell h$,

где H_τ - тангенциальная компонента поля на стенке трубы. По $H_\psi(r) = -(1/\mu_0) \text{rot}_\psi A_z = -(1/\mu_0) (\partial A_z / \partial r)$

$$H_\tau = \frac{J}{2\pi a_2} \cdot \frac{a_2^2 - w_0^2}{a_2^2 + w_0^2 - 2a_2 w_0 \cos \psi},$$

$$H_\psi = \frac{J}{2\pi} \cdot \frac{a_2 - w_0 \cos \psi}{a_2^2 + w_0^2 - 2a_2 w_0 \cos \psi}.$$

Определим коэффициенты ряда Фурье, соответствующие (2), для этих двух случаев, вычисляя [8] интегралы в предположении, что $n \rightarrow \infty$

	$r = a_2 = 0.907$	$r \gg a_2$
$(1/2)a_0$	h/a_2	h/a_2
$c_1 = 2a_1/a_0$	$2(w_0/a_2)$	w_0/a_2
$c_2 = 2a_2/a_0$	$2(w_0^2/a_2^2)$	w_0^2/a_2^2

где $I/a_2 = 1.103$ и $2(I/a_2)^2 = 2.206$. (6)

Сравнивая коэффициенты в C_j и c_j , можно заключить, что наличие стенки незначительно влияет на чувствительность датчика, в пределе в 2 раза. В реальном датчике мы имеем промежуточный случай, когда витки имеют $h \sim a_1, a_2$ и размещаются на некотором расстоянии от стенки трубы.

Заметим, что датчик в виде витков с $h \ll I$, расположенных близко к поверхности трубы $a_2 \approx r$, имеет такие же чувствительности, как и датчик на токах изображения, распределение которых $j(\psi) = H_\tau$ было получено в [2,3]. Однако магнитоиндукционный датчик не обладает эффектом азимутального "растекания" сигнала, свойственным датчику на токах изображения и обусловленным тем, что дискретные элементы датчика, по которым протекает ток изображения, соединены между собой гальванически по азимуту камеры.

До сих пор предполагалось, что измеряется э.д.с. $u'_k \sim d\Phi/dt$, наводимая в разомкнутых витках. Рассмотрим случай короткозамкнутых витков. Магнитная связь между токами, наведенными в витках, приводит к изменению азимутального распре-

деления (I), уменьшая чувствительности датчика к моментам. Однако собственное поле витка на его оси быстро падает с расстоянием, так что связь легко сделать малой. В реальном датчике соседние катушки с длиной $\psi = \pi/16$ и индуктивностью L имеют взаимоиндуктивность всего лишь $M = 0.01L$. Столь слабая связь незначительно изменяет распределение, что позволяет использовать все предыдущие формулы.

При измерении коротких пучков более предпочтительным является использование короткозамкнутых катушек, так как в противном случае пришлось бы передавать и обрабатывать сигналы широкого спектра, каковой имеет производная по времени от тока пучка. Выходной сигнал $U_{\text{вых}}$ катушки с числом витков W , замкнутой на сопротивление R такое, что $T = L/R \gg \tau_n$, где τ_n - длительность пучка, равен

$$U_{\text{вых}k} = I_k R = - \frac{RW \bar{\Phi}(w_0, 2\pi k/n, \rho)}{1 + R\tau_n} \approx - \frac{RW \bar{\Phi}(w_0, 2\pi k/n, \rho)}{L}$$

где $\bar{\Phi}(w_0, 2\pi k/n, \rho) = 1/\psi \int_{2\pi k/n - \psi/2}^{2\pi k/n + \psi/2} \Phi(w_0, \psi, \rho) d\psi$ - средний по длине катушки поток, а $\Phi(w_0, \psi, \rho)$ определяется по (I). Для короткой катушки

$$U_{\text{вых}k} \approx - \frac{RW \Phi(w_0, 2\pi k/n, \rho)}{L} \quad (6)$$

В реальном датчике катушки обычно помещаются не в трубе, а в цилиндрической полости. Краевые эффекты, обусловленные поперечными стенками, приводят к изменению чувствительностей датчика к моментам. Так, чувствительности M и N реального датчика отличаются от \bar{M} , \bar{N} , рассчитанных для трубы, соответственно, на 5% и 10%. Эти малые изменения проще всего учесть экспериментально. Для этой цели, а также для учета разброса коэффициентов передачи каналов электронной аппаратуры, мы калибруем датчик совместно с аппаратурой, пропуская ток, имитирующий пучок, по двум виткам, расположенным в датчике диаметрально противоположно относительно центра. При этом определяются чувствительности по току, смещению и квадратурному моменту, измеряется смещение электрического центра от геометрического центра датчика, а также осуществляется текущий контроль аппаратуры и управляющих и вычислительных программ.

Реальный датчик представляет собой (рис.3) 8 катушек 0+7,

расположенных на окружности ϕ 160, через центр которой проходит равновесная траектория пучка. Катушки расположены в экранирующем цилиндрическом кожухе IO с внутренним диаметром 216 мм и длиной 60 мм с торцевыми крышками IOa и IOб, имеющими апертуру ϕ 60 мм. Сигналы с катушек через многоконтактный разъем, установленный на боковой поверхности кожуха, выводятся в кабели. Индуктивность катушек выбрана такой, чтобы при волновом сопротивлении кабеля, равном 100 Ом, обеспечить интегрирование э.д.с. с постоянной времени ~ 300 нс. Форма сигнала при этом близка к форме импульса пучка, что удобно при возможном визуальном контроле пучка. Сигнал катушки при центральном положении пучка составляет 300 мВ/А.

В кожухе расположены два штыря IIa и IIб, параллельные пучку, установленные симметрично относительно центра на диаметре 104 мм. Штыри вместе с внутренней поверхностью кожуха образуют два витка калибровки, по которым пропускается ток, имитирующий пучок.

На одной из крышек имеется система отверстий I2, по которым производится привязка датчика к осям канала. Штыри витков калибровки выставляются относительно этих отверстий при сборке датчика.

Вакуумная камера I3 в месте установки датчика имеет керамическую вставку I4. Вставка, не искажая магнитного поля пучка, защищает катушки от попадания вторичных частиц, обусловленных потерями пучка. Кроме того, применение вставки позволяет сделать датчик невакуумным. На поверхность вставки нанесен металлический слой для стекания задержанных частиц. Слой выполняет также две другие функции: экранирует катушки от электростатического поля пучка и предотвращает возбуждение резонаторных мод полости кожуха сверхвысокочастотной компонентой тока пучка. Толщина слоя выбирается из следующих соображений. Пусть L - индуктивность полости кожуха, ограниченной проводящим слоем, R - сопротивление слоя толщиной h . При условии $h < \delta$, где δ - толщина скин-слоя, на поверхности проводящего слоя ^{внутри полости} появляется напряжение, вызванное протеканием тока изображения пучка, которое вызовет нарастание тока в индуктивности с постоянной времени $\tau = L/R$. Следовательно, магнитное поле в полости (и сигнал в катушках) будет также нарастать с этой же постоянной времени. Этот эффект наблюдался экспериментально. Из

условия $\tau \ll \tau_n$, получаем условие $R \gg L/\tau_n$, которое определяет толщину слоя. В нашем случае напыляется алюминий,

$$h < 1 \text{ мкм.}$$

Радиационная стойкость датчика обеспечивается отсутствием деталей из органических материалов.

Рассмотрим подробнее экранировку датчика. Магнитные поля снаружи кожуха, создаваемые импульсными элементами канала, имеют вид синусоидального импульса с длительностью до 2 мс. Пучок проходит в момент максимума поля. Так как датчик будет дифференцировать помеху, нас будет интересовать производная по времени от поля помехи внутри кожуха в момент прохождения пучка. Поле внутри кожуха является суммой поля, проникшего через отверстия в кожухе, и поля, проникшего через стенки. Экранирование апертуры кожуха и отверстия для выходного разъема I5 достигается с помощью патрубков I6, I7, I8. Патрубок является экспоненциальным ослабителем. Оценки, сделанные по [9], показывают, что патрубок длиной 250 мм при апертуре \varnothing 60 мм обеспечивает необходимое ослабление при установке патрубка вплотную к торцу магнитов или линз канала, имеющих поле до $2 \cdot 10^5$ А/м. Распространение поля в проводящей стенке можно рассчитать по [10], затем, задаваясь необходимым ослаблением производной поля в полости в момент прохождения пучка, определить толщину стенок. В нашем случае стальной кожух имеет стенки толщиной 8 мм. Заметим, что поле в полости, проникшее через стенки, впоследствии становится много больше, чем в момент прохождения пучка. Большое значение имеет также экранировка жгутов кабелей, передающих сигналы в пультую. Экран жгута в зоне канала представляет собой стальную трубу, обеспечивающую эффективную электромагнитную, а также радиационную защиту жгутов. Остальная часть жгута экранируется плетенкой.

II. Функциональная схема обработки сигналов датчика

Функциональная схема изображена на рис.4. Пунктирными рамками обведены датчик и блок электронной обработки сигналов - блок II. Стрелками обозначено направление передачи сигналов.

Схема состоит из восьми идентичных каналов ($k = 0, 1, \dots, 7$), включающих в себя катушку L, кабель K, переключаемый аттенуатор АТТ, усилитель УС, пиковый детектор ПД и двухканальную память

ПАМ. Ослабление аттенуаторов устанавливается по шинам УПР1. Запуск схем блока производится от таймера Т, который запускается извне. Проверка каналов блока II осуществляется с помощью сигнала схемы контроля КОНТР, вводимого в аттенуатор. Схема контроля включается по входу УПР2. Сигнал от внешнего калибратора, имитирующий пучок, подается на витки калибровки L8a и L8b, расположенных в датчике, по девятому кабелю K8, проложенному вместе с восемью сигнальными. С помощью реле РЛ производится коммутация витков. Более подробно контроль и калибровка будут рассмотрены ниже.

Схема имеет следующие особенности:

а) для соединения датчика и блока II применены двухпроводные симметричные кабели (типа КММ2х0.35), которые обеспечивают малый уровень паразитных помех. Синфазная помеха подавляется на дифференциальном трансформаторе, который служит также для согласования кабеля со входом аттенуатора;

б) применены временные ворота, которые открыты только в момент прохождения пучка. Ворота, схемно встроенные в пиковый детектор, делают его нечувствительным к помехам, идущим до или после момента прохождения пучка. Кроме того, с помощью ворот из последовательности сигналов пучка датчика ДД, идущих с частотой до 1 кГц, вырезается нужный, соответствующий пучку, перепускаемому в накопитель;

в) применена двухканальная память с последующим вычитанием выходных сигналов внешним дифференциальным измерителем. Измеритель обеспечивает подавление синфазного сигнала, который складывается из напряжения пьедестала пикового детектора, подверженного дрейфу, и синфазной помехи в тракте памяти - измеритель. Соединение измерителя с выходами схем памяти выполнено двухпроводным симметричным кабелем, что обеспечивает также и малый уровень паразитных помех;

г) применено импульсное питание аттенуаторов, усилителей и пиковых детекторов для экономии мощности, потребляемой блоком II от источников питания.

Схема работает следующим образом.

Устанавливается по шинам УПР1 (2^0 и 2^1) ослабление аттенуаторов (0, 10, 20, 30 дБ), соответствующее ожидаемой величине тока пучка. За 15 мс до прохождения пучка приходит первый импульс запуска таймера, и таймер по выходу I переводит аттенуа-

торы, усилители и детекторы в рабочий режим питания. При этом ворота детекторов закрыты, и на выходе детекторов устанавливается напряжение пьедестала. Это напряжение поступает в оба канала схем памяти, входные ключи которых открыты. За 1 мкс до прохождения пучка в таймер приходит второй импульс запуска. Таймер по выходу 2 закрывает ключ в канале 1 схем памяти, таким образом, в этом канале запоминается пьедестал. Одновременно по выходу 2 таймер на 2 мкс открывает ворота, и сигнал пучка детектируется. В течение последующих 20 мкс происходит перезапись продетектированного напряжения в канал 2 схем памяти, после чего таймер по выходу 4 закрывает ключи этого канала. Схемы памяти хранят напряжение в течение времени, необходимого для измерения внешним измерителем. Питание аттенкуаторов, усилителей и детекторов выключается через 3 мс после прохождения пучка.

Рассмотрим устройство основных узлов блока П, схемы которых изображены на рис. 5 и 6.

Аттенкуатор представляет собой цепочку трех звеньев с десятидецибелным ослаблением в каждом звене (резисторы 75, 75 и 102 Ом), подключенную ко входу усилителя через емкость М33. Цепочка согласована с обоих концов резисторами 145 Ом. Сигнал вводится в точки соединения звеньев с помощью ключей на транзисторах, управляемых по цепи базы (R1 и Д1). Эмиттеры транзисторов объединены и через резистор 26 Ом подключены к вторичной обмотке входного трансформатора.

Трехкаскадный усилитель имеет дифференциальный входной каскад и два каскадных каскада. Для стабилизации режимов усилитель охвачен глубокой отрицательной обратной связью по постоянному току.

Уровень шума в тракте определяется шумом аттенкуатора, так как коэффициент передачи аттенкуатора (при нулевом ослаблении) сделан большим единицы ($K = 1.5$).

Включение аттенкуатора и усилителя в рабочий режим питания производится включением генераторов тока Т1 + Т3. Выход усилителя в номинальный режим усиления происходит следующим образом. После включения генераторов тока заряжаются емкость цепи обратной связи ИМ через диод Д2 и разделительная емкость М33 через резистор 4.3к. Напряжение на выходе последнего каскада во время заряда емкостей равно +10 В, так как токи в каскадах равны нулю из-за перекоса дифференциального каскада, получаемого благодаря

разным постоянным времени заряда емкостей. Наконец, напряжения на базах дифференциального каскада выравниваются, и выходное напряжение последнего каскада плавно уменьшается до номинального. Время выхода аттенкуатора и усилителя в номинальный режим усиления составляет 15 мс.

Пиковый детектор одиночных импульсов выполнен по схеме дифференциального усилителя с детектирующим диодом в цепи обратной связи (рис. 6а). Благодаря глубокой отрицательной обратной связи погрешность детектирования мала, что расширяет динамический диапазон детектора в область малых сигналов. Наличие большого динамического диапазона существенно при детектировании сигналов датчика, максимально отличающихся между собой, как было сказано в первом разделе, в 15 раз.

Входной каскад сделан на МОП-транзисторах с тем, чтобы получить необходимое время хранения продетектированного сигнала на емкости С.

Частотная характеристика разомкнутого усилителя имеет вид

$$K(p) = \frac{\beta SR}{2} \cdot \frac{1}{1 + \frac{\beta(r_3 + r)}{R_1} \frac{1}{(pR_1C_1 + 1)}} \cdot \frac{1}{(pRC + 1)(p\tau_\beta + 1)}$$

При $\beta(r_3 + r) \gg R_1$ и $R_1C_1 \sim \tau_\beta$

$$K(p) = \frac{SR}{2} \cdot \frac{R_1}{r} \cdot \frac{1}{(pRC + 1)(pR_1C_1 + 1)}$$

где S - крутизна транзисторов Т1, Т2, β - коэффициент передачи тока базы транзистора Т3, C_1 - паразитная емкость, $C_1 \ll C$. Выберем сопротивление $R \gg R_1, r$, с тем, чтобы полностью использовать ток выходного каскада для зарядки емкости С, а R_1 - малым, таким, что обеспечивается устойчивость усилителя с замкнутой обратной связью. Переходная характеристика схемы будет иметь колебательность из-за наличия второй постоянной времени $\tau_2 = R_1C_1$, что нежелательно при пиковом детектировании. Колебательность устраняется уменьшением R_1 (при этом также падает коэффициент усиления по петле) и коррекцией частотной характеристики с помощью индуктивности, включаемой последовательно с R_1 . Коррекция позволяет реализовать предельное быстродействие схемы.

Погрешность детектирования ступеньки в пренебрежении входным током транзистора Т2 определяется величиной $|K(0)|$

схемы. При детектировании импульса длительности τ , сравнимой с временем нарастания переходной характеристики τ_H , погрешность в виде напряжения отсечки детектора будет обуславливаться тем, что паразитную емкость C_2 необходимо зарядить до напряжения отпираания диода $U_D \approx 0,7$ В. Напряжение отсечки

$U_{отс} = U_{вх min}$ легко оценить по соотношению $(I\tau/C_2) \sim U_D$, где $I = (U_{вх min} \cdot SR_1)/2r$.

Схема реального детектора с временными воротами изображена на рис. 6б. В исходном состоянии транзистор Т4 закрыт, а Т5 — открыт, и обратная связь замкнута через диод Д2. При этом ток транзистора Т5 равен I_1 . К коллектору Т5 подключена большая емкость 10 мкФ, на которой интегрируются помехи. Напряжение U_0 на этой емкости образует пьедестал для измеряемого сигнала. Перед приходом сигнала пучка транзистор Т5 закрывается, а Т4 — открывается, и паразитная емкость C_n заряжается разностью токов $I_1 - I_2$, $I_2 < I_1$, до напряжения $U_0 + \Delta U$, после чего ток транзистора Т4 становится равным I_2 . После детектирования сигнала пучка транзисторы Т4 и Т5 возвращаются в исходное состояние, и на емкости 100 пФ хранится сумма напряжений $(U_0 + \Delta U)$ и протектированного сигнала пучка. Выходное напряжение детектора через повторитель на МОП-транзисторе передается на входы схем памяти.

Разность токов $I_1 - I_2$ выбрана такой, чтобы обеспечить заряд емкости C_n до напряжения $(U_0 + \Delta U)$ к моменту прихода сигнала пучка. При этом легко сделать так, что заброс ΔU будет равен напряжению отсечки $U_{отс}$. Таким образом, амплитудная характеристика схемы при $U_{вх} > U_{отс}$ может быть сделана близкой к характеристике идеального детектора.

Одна из обкладок емкости 100 пФ присоединена не к "земле", как в схеме рис. 6а, а к коллектору Т5. Это сделано для улучшения переходной характеристики схемы в режиме интегрирования помех, когда обратная связь замкнута через транзистор Т5 и диод Д2. Отметим, что изменение напряжения пьедестала U_0 вследствие интегрирования помехи увеличивает напряжение отсечки схемы, поэтому емкость в коллекторе Т5 должна быть выбрана как можно большей.

Схема имеет $|K(0)| \approx 500$, $\tau_H = 10$ нс, $U_{отс} = 10$ мВ для $\tau = 50$ нс.

Питание пикового детектора сделано также импульсным. Включение схемы в рабочий режим производится управляемым генератором тока ТЗ.

Характеристики каналов блока электронной обработки следующие:

1. Парафазное входное сопротивление 105 Ом.
2. Подавление синфазной помехи на входе лучше 40 дБ в полосе до 30 МГц.
3. Коэффициент передачи к выходу усилителя может быть установлен переключением аттенуатора от максимального 50 дБ до минимального 20 дБ четырьмя ступенями 10 дБ с относительной погрешностью $\pm 1\%$.
4. Максимальная амплитуда положительного импульса на выходе усилителя 5 В на нагрузке 400 Ом при пятипроцентных искажениях.
5. Постоянная времени спада вершины импульса в усилительном тракте 5 мкс.
6. Время нарастания фронта на выходе пикового детектора 12 нс.
7. Напряжение отсечки детектора 10 мВ при детектировании прямоугольного импульса длительностью 50 нс. Динамический диапазон детектирования с погрешностью $\pm 1\%$ более 30.
8. Нестабильность коэффициента передачи к выходу пикового детектора не более $\pm 1,5\%$ при изменениях напряжений питания $\pm 20\%$ и температуре окружающей среды $(20 \pm 50)^\circ\text{C}$.
9. Амплитудный шум выходного напряжения детектора, обусловленный шумом аттенуатора, менее 10 мВ.
10. Разброс смещений нуля на выходах памяти не более ± 100 мВ.
11. Изменение запомненного напряжения на выходах памяти не более 10 мВ за время хранения 100 мс.

Конструктивно блок II представляет собой блок 80 мм стандарта "Виния", в котором на общей плате размещены радиатор с транзисторами и накопительные емкости источников питания, 8 схем ПАМ и многоконтактные плоские разъемы, в которые включены 3 платы — таймер, схема контроля, стабилизаторы источников питания, и 8 плат, каждая из которых содержит аттенуатор, усилитель и пиковый детектор. На задней панели, кроме стандартных разъемов блока, через которые вводятся питание, запуск, управ-

ление и выводятся выходные сигналы, имеется многоконтактный разъем для подключения кабелей от датчика. Сигнал калибратора, поступающий извне, передается к датчику через этот же разъем от одного из стандартных разъемов задней панели.

III. Функциональная схема измерительной системы

Функциональная схема изображена на рис. 7. На схеме Д1 + Д8 - датчики, П1 + П8 - блоки электронной обработки, БФК - блок формирования и контроля, КАС - коммутатор аналоговых сигналов, АЦП - аналого-цифровой преобразователь, ГВИ - генератор временных интервалов, РР - релейный регистр.

Генератор выдает импульсы с частотой перепуска, синхронизованные с пучком. По этим импульсам блок БФК формирует запуск для блоков П. Временная диаграмма работы схем в блоке П описана в предыдущем разделе. После прохождения пучка выходные сигналы блоков П (всего 64 парафазных выхода) опрашиваются с помощью коммутатора преобразователем. Далее информация передается в ЭВМ, где происходит вычисление характеристик пучка. Результаты в виде таблиц и графиков выводятся на дисплей. Выбор шкалы тока пучка производится с помощью регистра, который управляет аттенуаторами блоков П по шинам УПР1, причем первые четыре канала П1 + П4 управляются индивидуально, а П5 и П6, П7 и П8 объединены в пары.

Блок БФК содержит также калибратор для контроля системы.

Аппаратура размещена в двух радиостойках - стандарта "Вилпня" и КАМАК (на схеме обведены пунктирными рамками), расположенных в пультовой накопителя. Блоки КАМАК параллельно с данной обслуживают также и другие системы.

Система рассчитана на расширение до двенадцати каналов.

IV. Вычисление параметров пучка

Вычисление параметров пучка в i -ом датчике производится, согласно изложенному в первом разделе, по формулам:

I. Ток пучка J_i :

$$\frac{1}{D_m} \cdot \frac{1}{2} A_{oim} = K'_{ij} J_i, \quad (7)$$

$$J_i = \frac{D_i}{K_{ij} D_m} \cdot \frac{1}{8} \sum_k U_{ik},$$

отсюда

где D_m, D_j - ослабление аттенуатора на ступенях m, j ($D = 1; 0.316; 0.1; 0.0316$); $K'_{ij} = K_{ij}/D_j$ - коэффициент калибровки; U_{ik} - сигнал на k -ом выходе блока П $_i$ (здесь и далее суммы вычисляются по $k = 0, 1, \dots, 7$):

2. Координаты центра тяжести пучка \bar{x}_i, \bar{y}_i :

$$\frac{A_{1i}}{1/2 A_{oi}} = M_{xi} (\bar{x}_i - x_{oi}),$$

Для y - аналогично. Отсюда

$$\bar{x}_i = \frac{1}{M_{xi}} \cdot \frac{2 \sum_k U_{ik} \cos k\pi/4}{\sum_k U_{ik}} + x_{oi}, \quad (8)$$

$$\bar{y}_i = \frac{1}{M_{yi}} \cdot \frac{2 \sum_k U_{ik} \sin k\pi/4}{\sum_k U_{ik}} + y_{oi},$$

где M_{xi}, M_{yi} - коэффициенты калибровки; x_{oi}, y_{oi} - компоненты "электрического" дипольного момента, то есть смещение "электрического" центра относительно геометрического центра датчика, обусловленные неодинаковостью каналов $k = 0, 1, \dots, 7$.

3. Компоненты квадрупольного момента. Представляя, как и в первом разделе, квадрупольный момент через расстояние $d = \sqrt{d_x^2 + d_y^2}$ между шнурами с половинными токами $J_i/2$, для компонент d_{xi} и d_{yi} можно записать:

$$\left\{ \begin{aligned} \frac{A_{2i}}{1/2 A_{oi}} &= N_{Ai} \left[(\bar{x}_i^2 - \bar{y}_i^2) + \frac{1}{4} (d_{xi}^2 - d_{yi}^2) + (x_{oi}^2 - y_{oi}^2) + (d_{xoi}^2 + d_{yoi}^2) \right], \\ \frac{B_{2i}}{1/2 A_{oi}} &= N_{Bi} \cdot 2 (\bar{x}_i \bar{y}_i + \frac{1}{4} d_{xi} d_{yi} + x_{oi} y_{oi} + d_{xoi} d_{yoi}), \end{aligned} \right.$$

где d_{xoi} и d_{yoi} - "электрический" квадрупольный момент, по аналогии с "электрическим" дипольным моментом.

Из системы находим:

$$d_{xi}^2 = \frac{2 D_{2i}}{4 (\sqrt{D_{1i}^2 + 4 D_{2i}^2} - D_{1i})}, \quad d_{yi}^2 = \frac{\sqrt{D_{1i}^2 + 4 D_{2i}^2} - D_{1i}}{2}, \quad (8)$$

$$D_{1i} = 4 \left\{ \frac{1}{N_{Ai}} \cdot \frac{2 \sum_k U_{ik} \cos k\pi/2}{\sum_k U_{ik}} - \left[(\bar{x}_i^2 - \bar{y}_i^2) + (x_{oi}^2 - y_{oi}^2) + (d_{xoi}^2 - d_{yoi}^2) \right] \right\}, \quad (8^*)$$

$$D_{2i} = 4 \left[\frac{1}{N_{Bi}} \cdot \frac{2 \sum_k U_{ik} \sin k\pi/2}{\sum_k U_{ik}} - 2 (\bar{x}_i \bar{y}_i + x_{oi} y_{oi} + d_{xoi} d_{yoi}) \right].$$

При вычислении компонент d_{xi} и d_{yi} пучка мы будем использовать эти формулы, полагая $N_{Ai} = N_{Bi}$, $d_{xoi} = d_{yoi} = 0$. Это допущение будет рассмотрено в разделе "Контроль и калибровка системы".

Там же будет описана процедура измерения коэффициентов $K'_{ij}, M_{xi}, M_{yi}, N_{Ai}, N_{Bi}$ и смещений центра x_{oi}, y_{oi} .

У. Контроль и калибровка системы

1. Контроль напряжений смещения нуля схем памяти блоков II дает информацию о временном или температурном дрейфе схем. Эти напряжения измеряются при отсутствии входных сигналов и хранятся в ЭМ с целью их вычитания при калибровке и измерении пучка.

3. Выявление отказов в каналах блока II, а также измерение стабильности коэффициентов передачи каналов производится с помощью сигнала схемы контроля, имеющейся в каждом блоке. Сигнал подается на дополнительный вход аттеннатора параллельно на все каналы. Заметим, что входные трансформаторы каналов при этом не проверяются.

3. В системе предполагается измерение амплитудной характеристики каналов блока II с целью устранения нелинейности. Для этого в калибратор БЖ встроен переключаемый с шагом 2.5 дБ аттеннатор с ослаблением (0+37.5) дБ. Сигнал калибратора через аттеннатор и насадку, присоединяемую вручную ко входному разъему блока II вместо жгута кабелей, поступает параллельно на все входы блока. В ЭМ по результатам измерений производится кусочно-линейная аппроксимация характеристики каждого канала. Аппроксимированная характеристика хранится в ЭМ и используется при калибровке и измерениях пучка. Последовательное переключение ослабления ведется по четырем шинам (2.5; 5; 10; 20) дБ из числа шин ВЫБОР. Заметим, что измерение характеристик блоков II производится последовательно, так как сигнал калибратора может быть подан только в один из блоков. Сигнал подается через коммутатор блока БЖ, управляемый по шинам ВЫБОР ($2^0 + 2^4$). Включение калибратора производится по шине БЖ.

4. Калибровка чувствительностей, текущий контроль системы и управляющих и вычислительных программ проводятся с помощью импульса калибратора, подаваемого на витки калибровки датчиков. Схема включения витков изображена на рис.8, направление тока в витке показано стрелкой. Импульс калибратора, поступающий по кабелю К8, может быть подан на один из витков через реле РЛ.

Управление реле производится по оплетке кабеля. Трансформатор ТР применен для того, чтобы сделать подключение кабеля к датчику с точки зрения помехоустойчивости аналогичным подключению сигнальных кабелей. Кабель К8 согласован на сопротивления R .

Для малых смещений w_0 в первом разделе было получено $I/2A_0 = 0.4575$, $C_I = 2.120x$, $S_1 = 2.120y$, $C_2 = 2.44(x^2 - y^2)$,

$S_2 = 2.44 \cdot 2xy$. Определим вариацию постоянной составляющей $I/2A_0$ и коэффициентов в выражениях для C_i и S_i в режиме калибровки (здесь и далее величины, полученные в режиме калибровки, обозначаем индексом k). Имеем для штыря калибровки $w_0 = 0.4812$, $\varphi = \pi/4$. Пользуясь графиком рис.2 для $\varphi = 0$, получаем $I/2A_0^k = 0.492$, $C_I^k = 2.28x$, $S_1^k = 2.28y$, $C_2^k = 3.07(x^2 - y^2)$, $S_2^k = 3.07 \cdot 2xy$. Различия в чувствительностях составляет $\xi^{-1} = (I/2A_0^k) / (I/2A_0) = 1.075$, $\xi^{-1} = C_I^k / C_I = 1.076$ и $\eta^{-1} = S_2^k / S_2 = 1.26$. Эти отношения уточняются при настройке каждого датчика и используются при калибровке чувствительностей.

5. При калибровке токовой чувствительности для i -го датчика определится коэффициент K'_{ij} из формулы

$$\frac{1}{D_j} \cdot \frac{1}{Q_i} \cdot \frac{1}{2} A_{oij}^k = K'_{ij} I_k,$$

где I_k - выходной ток калибратора, D_j - ослабление аттеннатора на ступени j ($D_j \leq 1$), Q_i - затухание импульса калибровки в кабеле (К8) i ($Q_i < 1$):

$$K'_{ij} = K_{ij} \frac{1}{D_j} = \frac{1/8 \sum U_{ik}}{\xi_i D_j Q_i I_k}. \quad (9)$$

Затухание Q прямоугольного импульса определяется с помощью графика рис.9. Как известно [II], сигнал на выходе кабеля при воздействии на входе в виде единичной ступеньки имеет вид: $h(t/N) = 1 - \text{erf} \sqrt{N/t}$, где $\text{erf} x$ - интеграл вероятности [7], а N - константа кабеля, $N = \alpha_0^2 \ell^2 / 4\pi f_0$, где α_0 (H_n/M) - затухание на частоте f_0 , ℓ - длина кабеля. Полагая $t = \tau$, где τ - длительность импульса, имеем $h_{\max}(t/N) = h(\tau/N)$. На графике изображена эта функция. Предположим, нас интересует, как затухает импульс на длине $\ell/2$ в кабеле длиной ℓ . Находя по графику значение τ/N , соответствующее измеренному затуханию Q'

в кабеле полной длины, по значению $4\tau/N$ находим затухание Q на длине $l/2$.

Затухание Q' в кабеле двойной длины измеряется следующим образом. С помощью блока П делаются две серии измерений сигнала калибратора. В первой серии насадка, описанная в п.3, подключена к входному разъему блока П, во второй - между насадкой и блоком включен жгут с измеряемым кабелем. Каждая из восьми пар измеренных значений U_k' и U_k'' характеризует затухание в кабеле двойной длины $(Q_k')_i = U_k''/U_k'$, образованном измеряемым кабелем $(K8)_i$ и одним из сигнальных кабелей $(K_k)_i$. Результаты следует усреднить по числу пар.

Заметим, что затухание применяемого в системе кабеля КММ2х0.35, измерявшееся в диапазоне частот (10+100) МГц, практически совпадает с затуханием коаксиального кабеля РК-50-2-II и равно 0.1 дБ/м на частоте $f = 20$ МГц. Тогда для кабеля длиной 50 м имеем $N \sim 1 \cdot 10^{-9}$ с.

Отметим, что применение насадки дает также возможность измерять различные коэффициенты передачи каналов $k = 0, I, \dots, 7$ блока П с учетом затухания в сигнальном кабеле канала. В результате измерений мы получаем восемь величин Δk_i , $\Delta k_i = U_{ki}''/U_{oi}''$, которые используются при калибровке квадрупольного момента.

6. Для смещения электрического центра (x_{oi}, y_{oi}) и чувствительности M_i можно составить систему (аналогично для y с заменой A_I^k на B_I^k):

$$\begin{cases} \left(\frac{2A_{oi}^k}{A_{oi}^k} \right)_1 = \frac{1}{\xi x_i} M_{xi} (X - x_{oi}), \\ \left(\frac{2A_{oi}^k}{A_{oi}^k} \right)_2 = \frac{1}{\xi x_i} M_{xi} (-X - x_{oi}), \end{cases}$$

где индексы 1 и 2 соответствуют двум сериям выходных напряжений при двух состояниях реле РИ, X - координата штыря калибровки. Из системы находим

$$\begin{aligned} M_{xi} &= \frac{\xi x_i}{X} \left[\left(\frac{\sum_k U_{ik} \cos k\pi/4}{\sum_k U_{ik}} \right)_1 - \left(\frac{\sum_k U_{ik} \cos k\pi/4}{\sum_k U_{ik}} \right)_2 \right], \\ M_{yi} &= \frac{\xi y_i}{Y} \left[\left(\frac{\sum_k U_{ik} \sin k\pi/4}{\sum_k U_{ik}} \right)_1 - \left(\frac{\sum_k U_{ik} \sin k\pi/4}{\sum_k U_{ik}} \right)_2 \right]. \end{aligned} \quad (10)$$

$$\text{Затем } x_{oi} = - \frac{\xi x_i}{M_{xi}} \left[\left(\frac{\sum_k U_{ik} \cos k\pi/4}{\sum_k U_{ik}} \right)_1 + \left(\frac{\sum_k U_{ik} \cos k\pi/4}{\sum_k U_{ik}} \right)_2 \right], \quad (10')$$

$$y_{oi} = - \frac{\xi y_i}{M_{yi}} \left[\left(\frac{\sum_k U_{ik} \sin k\pi/4}{\sum_k U_{ik}} \right)_1 + \left(\frac{\sum_k U_{ik} \sin k\pi/4}{\sum_k U_{ik}} \right)_2 \right].$$

7. Для определения чувствительности по квадрупольному моменту запишем (5) для режима калибровки:

$$\begin{cases} \left(\frac{2A_{2i}^k}{A_{oi}^k} \right)_{1,2} = \frac{1}{\eta A_i} N_{Ai} \left[(X^2 - Y^2) + (x_{oi}^2 - y_{oi}^2) + (d_{xoi}^2 - d_{yoi}^2) \right], \\ \left(\frac{2B_{2i}^k}{A_{oi}^k} \right)_{1,2} = \frac{1}{\eta B_i} N_{Bi} \left[2(XY + x_{oi}y_{oi} + d_{xoi}d_{yoi}) \right]. \end{cases}$$

Из системы видно, что с помощью двух диаметрально противоположных витков калибровки определить и чувствительности N_{Ai} , N_{Bi} , и "электрический" квадрупольный момент d_{xoi} , d_{yoi} нельзя. Необходимо использовать два витка, расположенные через 90° , причем витки должны отстоять от координатных осей на угол $\pi/8$.

Положим $d_{xoi} = d_{yoi} = 0$. Тогда

$$\begin{aligned} N_{Ai} &= \left(\frac{\eta A_i 2 \sum_k U_{ik} \cos k\pi/2}{(\sum_k U_{ik}) [(X^2 - Y^2) + (x_{oi}^2 - y_{oi}^2)]} \right)_{1,2}, \\ N_{Bi} &= \left(\frac{\eta B_i \sum_k U_{ik} \sin k\pi/2}{(\sum_k U_{ik}) (XY + x_{oi}y_{oi})} \right)_{1,2}. \end{aligned}$$

Величина N_{Ai} , вычисленная по первой формуле, будет иметь большую погрешность вследствие пренебрежения d_{xoi} , d_{yoi} , так как $X^2 - Y^2 = 0$. Окончательно полагая $N_{Ai} = N_{Bi}$, и, как следствие, $\eta A_i = \eta B_i = \eta_i$ имеем

$$N_{Ai} = N_{Bi} = \left(\frac{\eta_i \sum_k U_{ik} \sin k\pi/2}{(\sum_k U_{ik}) (XY + x_{oi}y_{oi})} \right)_{1,2}. \quad (11)$$

Погрешности, обусловленные допущениями $d_{xoi} = d_{yoi} = 0$ и $N_{Ai} = N_{Bi}$, можно уменьшить следующим образом. Во-первых, при обработке сигналов коэффициенты передачи каналов выравнива-

ются с помощью величин Δk , о которых говорилось в п.5. Во-вторых, при настройке датчика катушки регулируются так, чтобы датчик имел $N_A = N_B$, а собственный "электрический" квадрупольный момент был близок к нулю. Тогда основной вклад в погрешность при измерении квадрупольного момента будет определяться вариациями чувствительности при разных положениях пучка в апертуре.

8. Оценим погрешность измерений параметров пучка.

Пользуясь (7), запишем выражение для относительной погрешности тока:

$$\left(\frac{\Delta J}{J}\right)^2 = \left(\frac{\Delta D_m}{D_m}\right)^2 + \left(\frac{\Delta K_j}{K_j}\right)^2 + \left(\frac{\Delta \bar{U}}{\bar{U}}\right)^2,$$

где $\bar{U} = (1/8) \sum_k U_k$. Из (9)

$$\left(\frac{\Delta K_j}{K_j}\right)^2 = \left(\frac{\Delta \xi}{\xi}\right)^2 + \left(\frac{\Delta D_j}{D_j}\right)^2 + \left(\frac{\Delta Q}{Q}\right)^2 + \left(\frac{\Delta I_k}{I_k}\right)^2 + \left(\frac{\Delta \bar{U}}{\bar{U}}\right)^2_k.$$

Подставляя это выражение в предыдущее и учитывая, что $\Delta \bar{U} = \Delta \bar{U}$, имеем

$$\left(\frac{\Delta J}{J}\right)^2 = 2 \left(\frac{\Delta D}{D}\right)^2 + \left(\frac{\Delta \xi}{\xi}\right)^2 + \left(\frac{\Delta Q}{Q}\right)^2 + \left(\frac{\Delta I_k}{I_k}\right)^2 + 2 \left(\frac{\Delta \bar{U}}{\bar{U}}\right)^2.$$

Последний член суммы включает в себя погрешность, обусловленную нестабильностью коэффициента передачи каналов, дрейфом напряжения пьедестала детектора, нелинейностью характеристики детектора и т.п.. Полагая $\Delta \bar{U} / \bar{U} = \pm 3\%$, а остальные относительные погрешности равными $\pm 1\%$, имеем $\Delta J / J = \pm 5\%$. Таким же путем можно оценить погрешность координаты и квадрупольного момента. Так, погрешность координаты ожидается не хуже ± 1 мм.

х х х

Автор считает приятным долгом отметить участие в работе Н.И. Андреева, Н.И. Зубкова и А.В. Семенова и поблагодарить Н.И. Зиневича, С.В. Калинин, М.М. Саморукова и В.П. Черепанова за полезные обсуждения.

Л и т е р а т у р а

1. В.В. Анашин и др. Проект накопителя электронов на энергию 450 МаВ, специализированного источника синхротронного излучения, Труды седьмого Всесоюзного совещания по ускорителям заряженных частиц, т. I, г. Дубна, 1981.
2. R.T. Avery et al. Non-intercepting monitor of beam current and position. IEEE Trans. on Nuclear Science. June 1971 Vol. NS-18, No. 3.
3. В.П. Черепанов. Датчик положения пучка. ПТЭ, № 4, 1976.
4. B. Anderson. Radiofrequency monitors for external electron beams. Prepr. of Cambridge electron accelerator CEAL-1030, March, 1966.
5. Б.А. Фукс и др. Функции комплексного переменного и некоторые их приложения. М., "Физматгиз", 1959.
6. Л.Р. Нейман и др. Теоретические основы электротехники. Том II. Л., "Энергия", 1967.
7. Г. Корн и др. Справочник по математике. М., "Наука", 1974.
8. Г.Б. Двайт. Таблицы интегралов и другие математические формулы. М., "Наука", 1964.
9. Б.А. Абрамян и др. Магнитные экраны, пропускающие вихревое электрическое поле. ПТЭ, № I, 1965.
10. А.Н. Тихонов и др. Уравнения математической физики. М.-Л. "Гостехиздат", 1953.
- II. Г.В. Глебович и др. Широкополосные линии передачи импульсных сигналов. М., "Сов. радио", 1973.

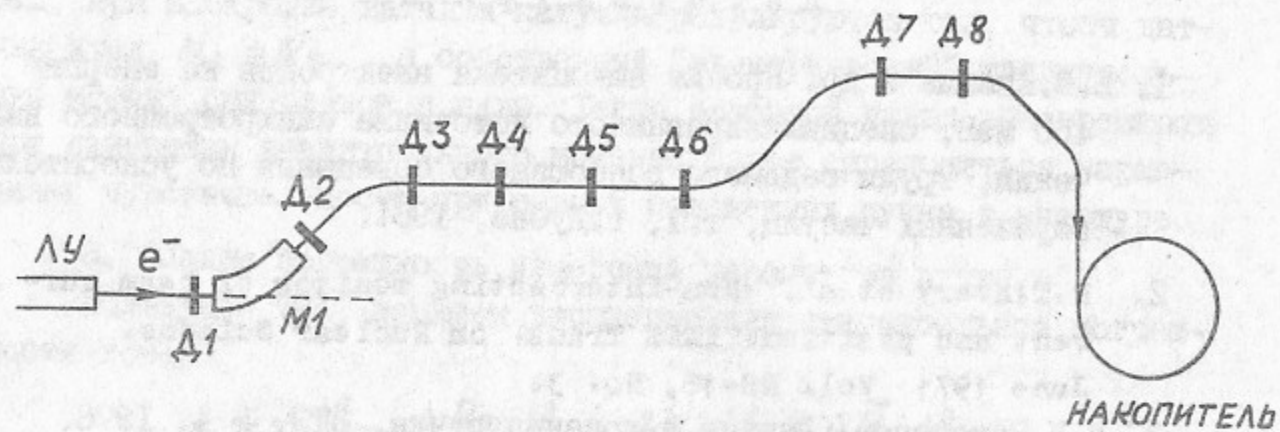


Рис. 1. Размещение датчиков на электронно-оптическом канале. Д1-Д8 - датчики, М1 - поворотный магнит.

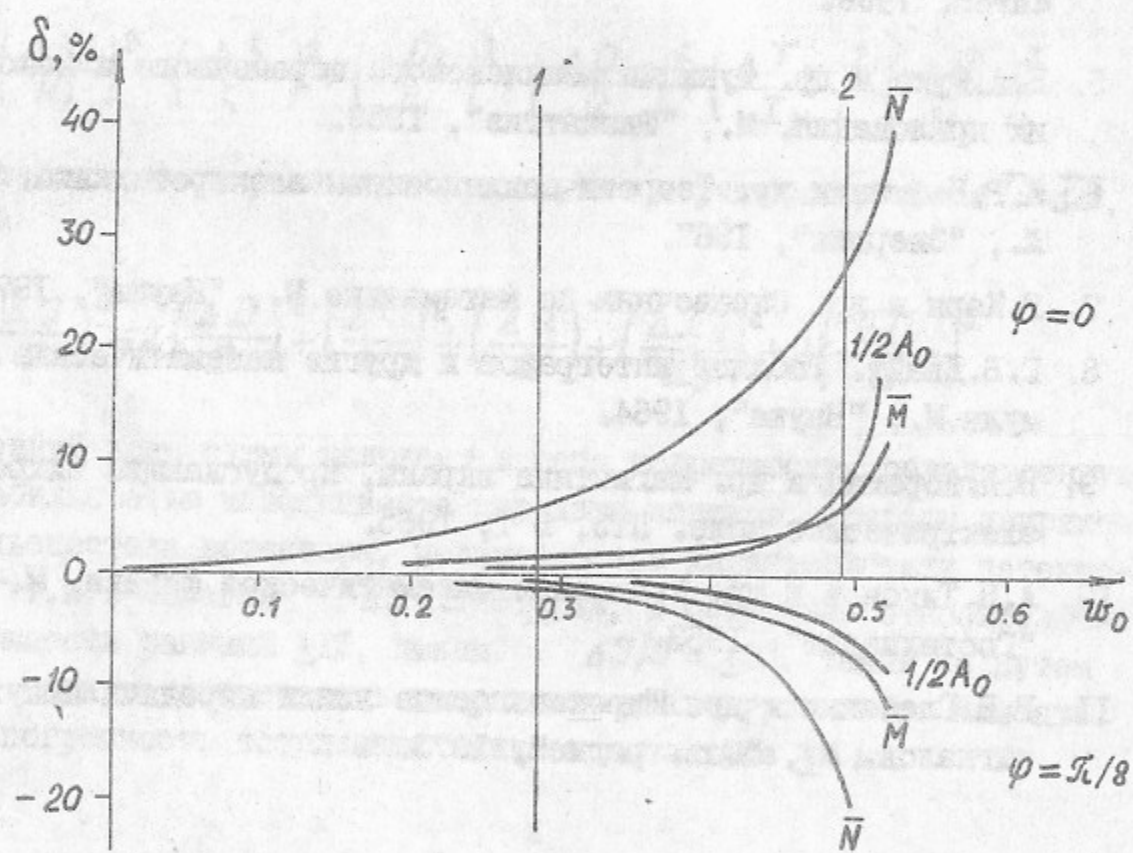


Рис. 2. Вариации постоянной составляющей $1/2 A_0$ и чувствительностей M и N датчика к моментам пучка в зависимости от смещения пучка.

$w_0 = 0,278$ (прямая 1) соответствует апертуре датчика,

$w_0 = 0,481$ (отрезок 2) - положение штырей калибровки

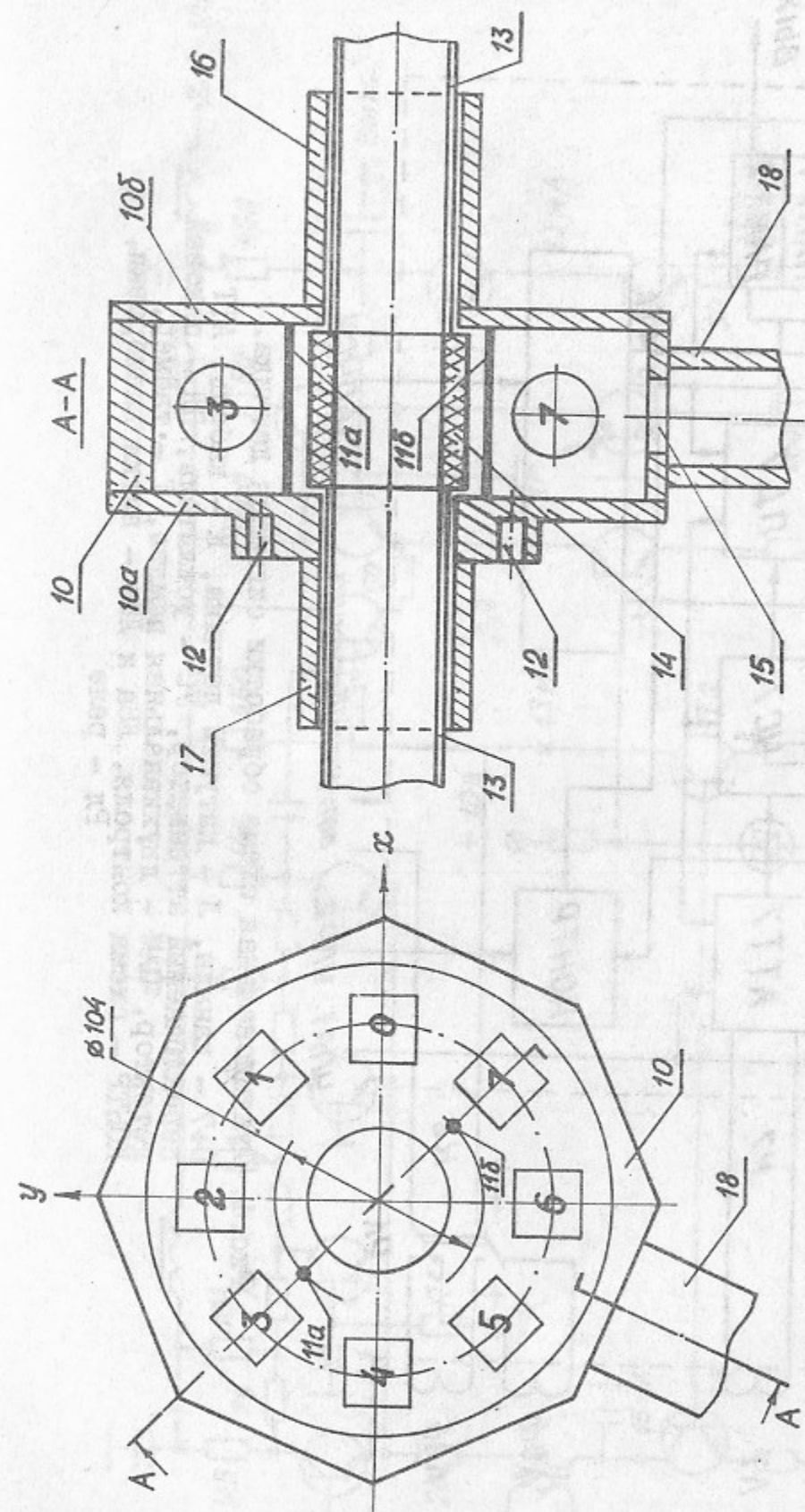


Рис. 3. Устройство магнитоиндукционного датчика.

0+7 - катушки, 10 - кожух, 10а и 10б - крышки, 11а и 11б - штыри калибровки, 12 - отверстия для привязки датчика к осям электронно-оптического канала, 13 - вакуумная камера, 14 - керамическая вставка, 15 - отверстие для выходного разъема, 16+18 - экраны трубки.

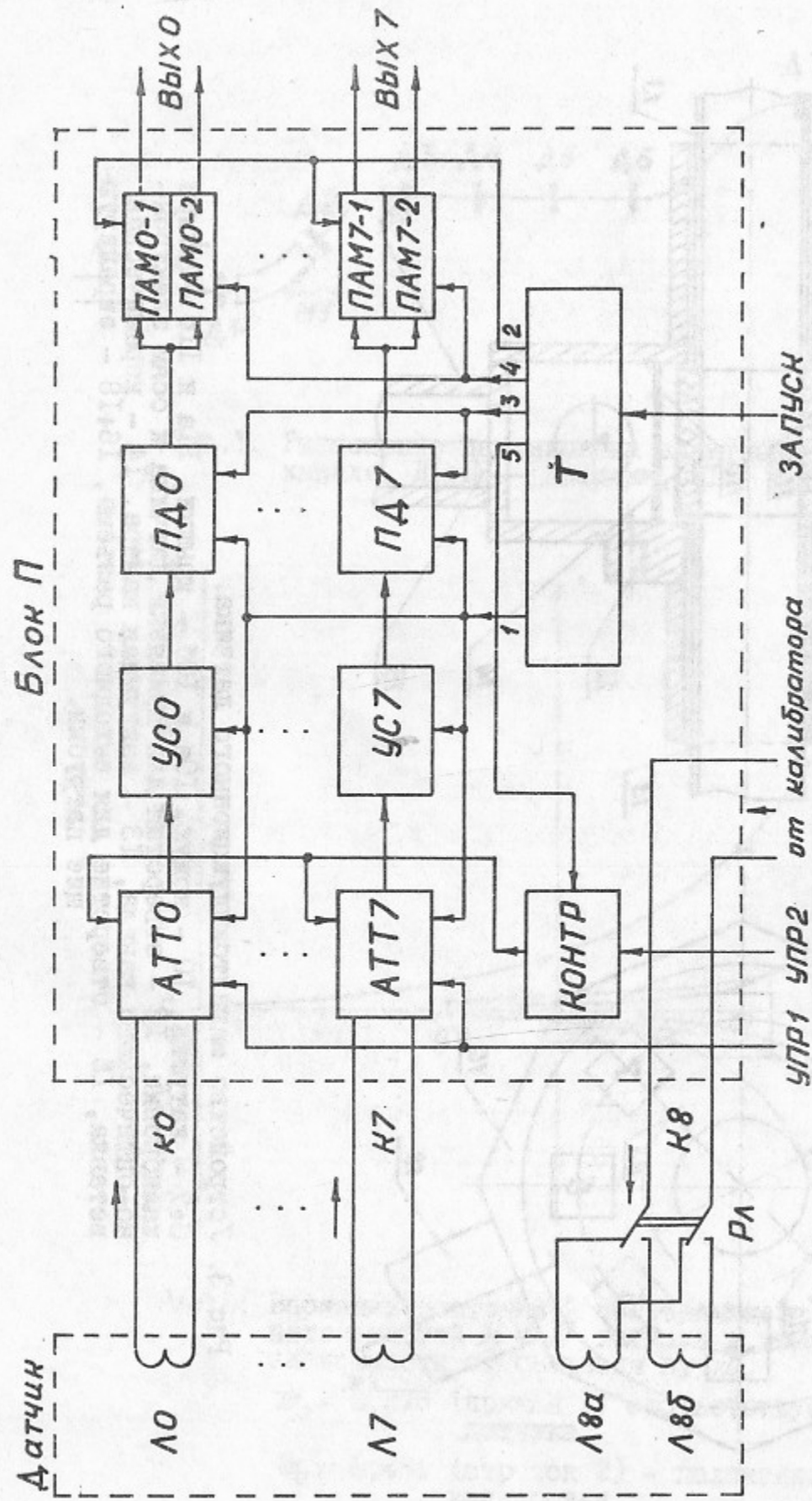


Рис.4. Функциональная схема обработки сигналов датчика.
 Л0-7 - каналы Л - катушки датчика, К - кабель, АТТ - переключаемый аттенуатор, УС - усилитель, ЦД - пиковый детектор, ПАМ - двухканальная память, Т - таймер, КОНТР - схема контроля, Л8а и Л8б - витки калибровки, РЛ - реле

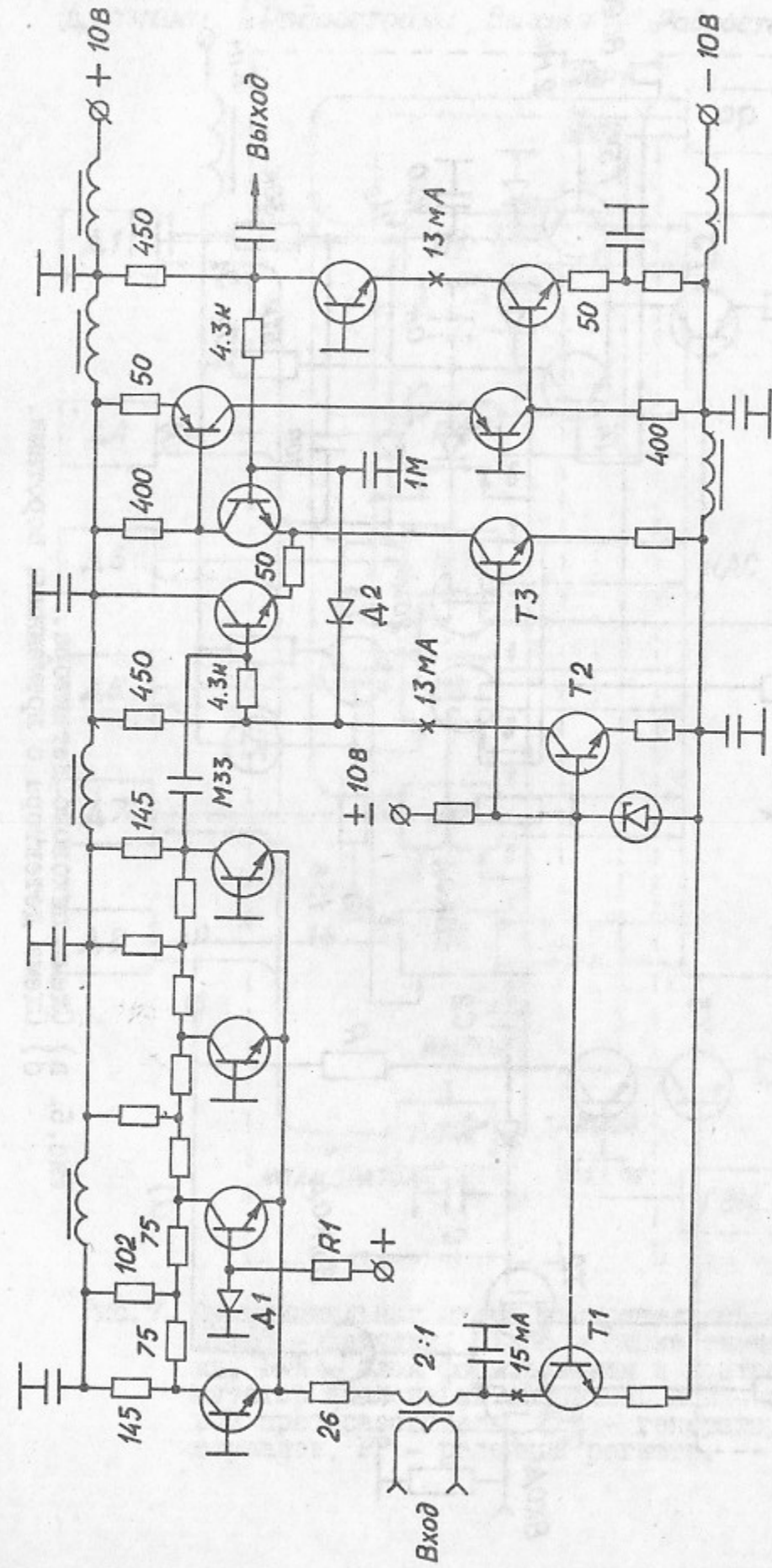


Рис.5. Схема аттенюатора и усилителя.

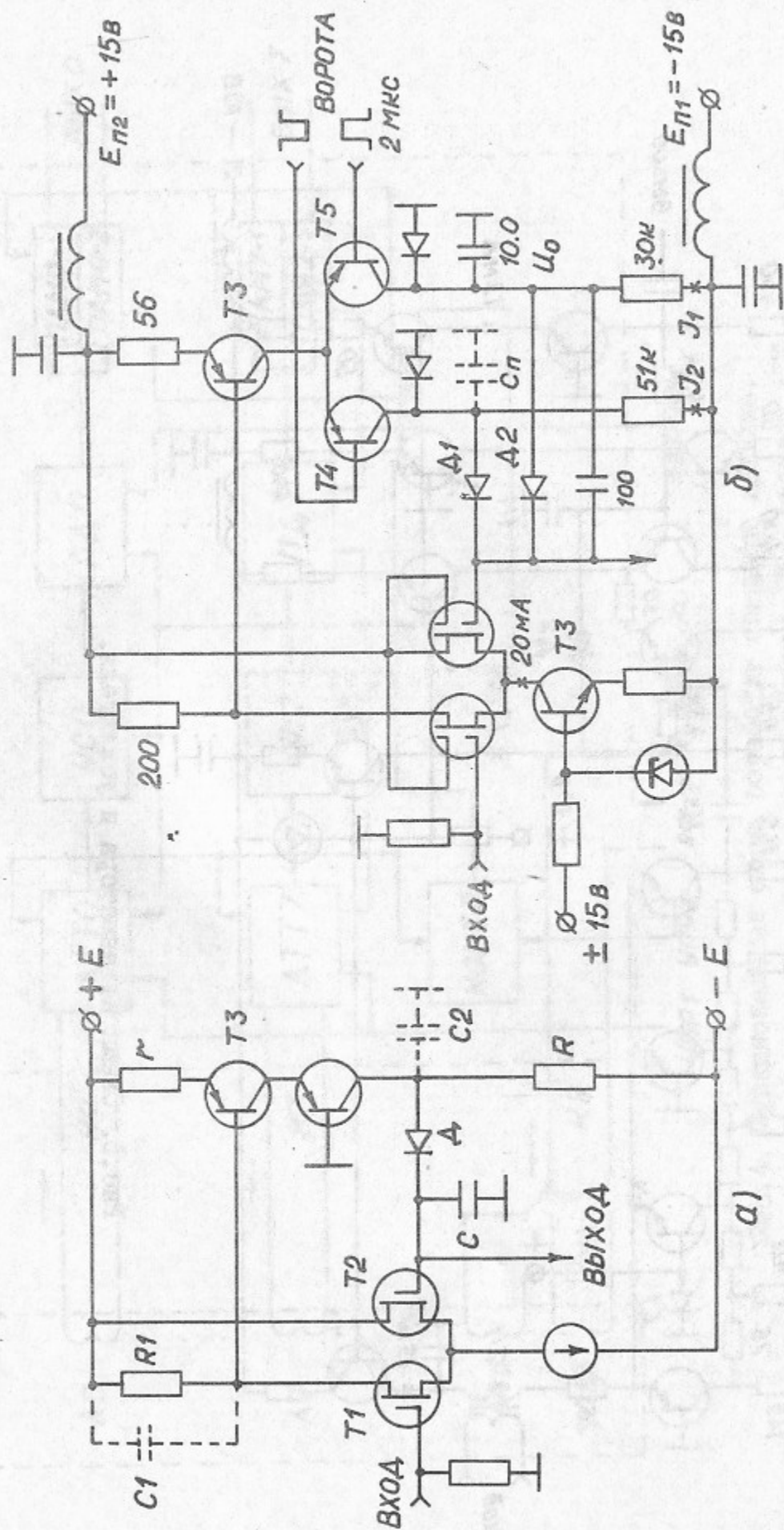


Рис. 6. а) Схема пикового детектора. б) Схема детектора с временными воротами.

Датчики Радиостойка „Вишня“ Радиостойка КАМАК

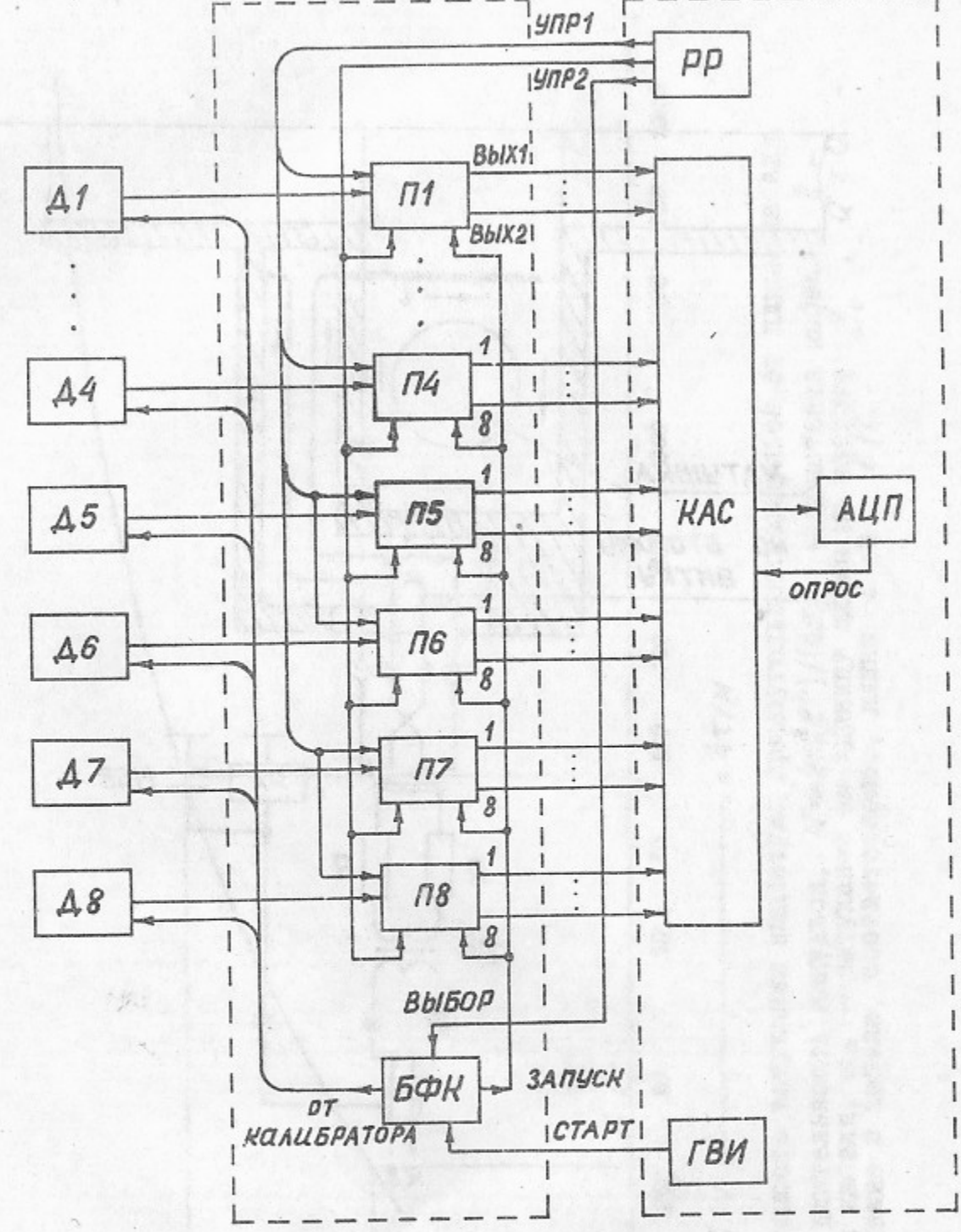


Рис. 7. Функциональная схема измерительной системы. Д1-Д8 - датчики, П1-П8 - блоки электронной обработки, БФК - блок формирования и контроля, КАС - коммутатор аналоговых сигналов, АЦП - аналого-цифровой преобразователь, ГВИ - генератор временных интервалов, РР - релейный регистр.

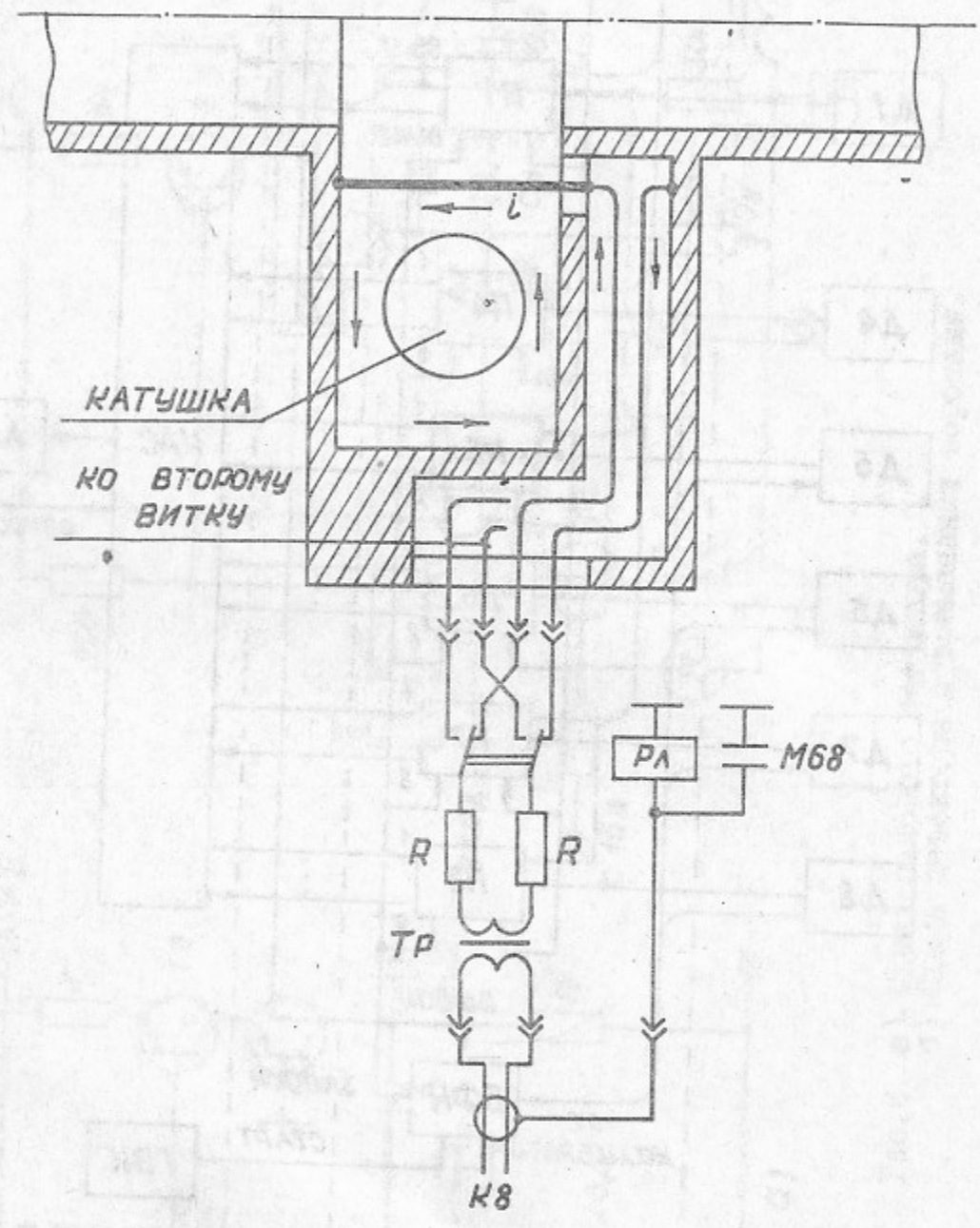


Рис.8. Схема включения витков калибровки.

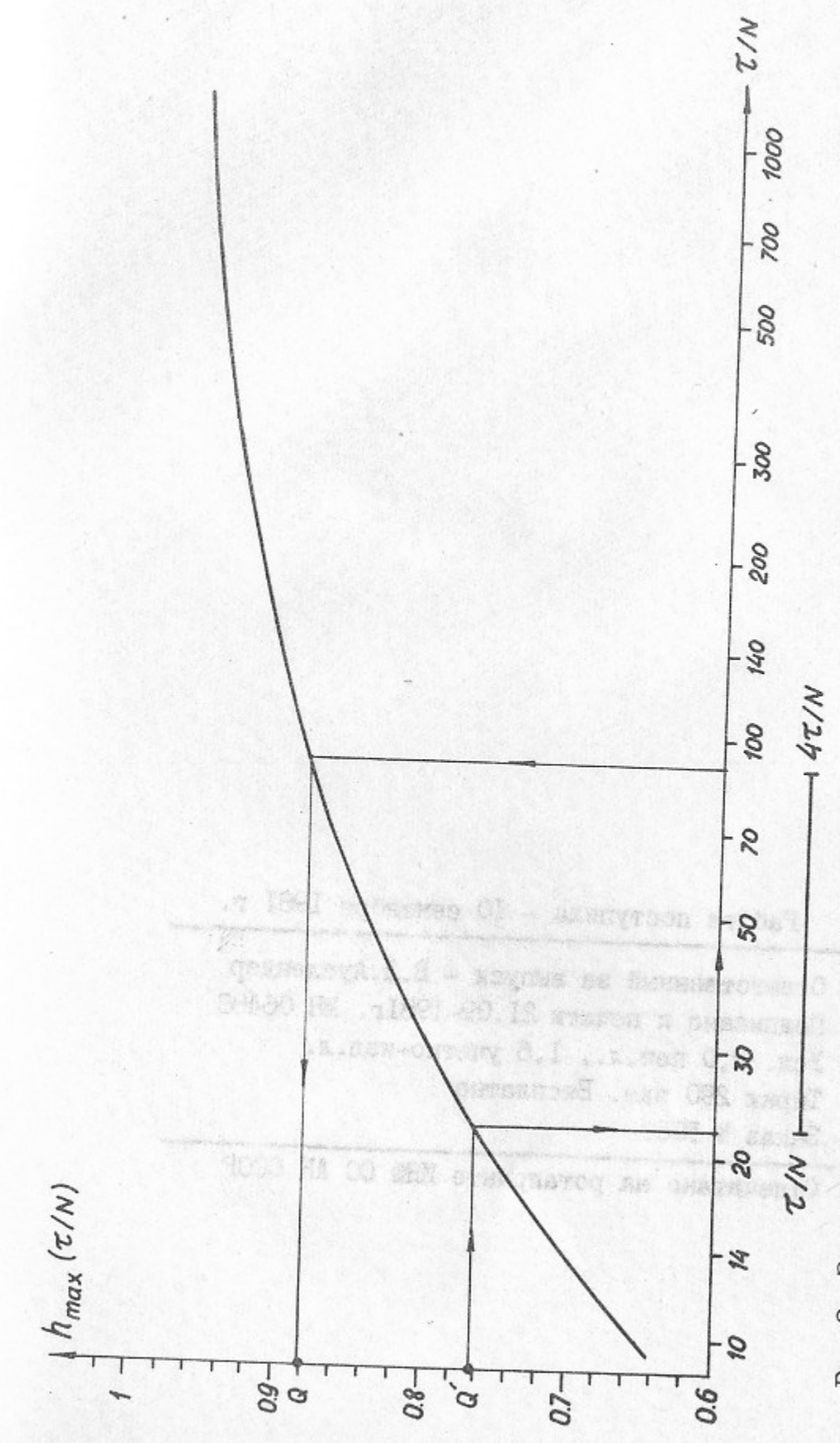


Рис.9. Зависимость затухания амплитуды прямоугольного импульса от длины кабеля. τ - длительность импульса, $N = (\alpha_0^2 \rho^2) / (4\pi f_0)$ - константа кабеля, ρ - длина кабеля, α_0 - затухание на единицу длины на частоте f_0 , Q и Q - затухание в кабеле, соответственно, длины ρ и $\rho/2$.