

33

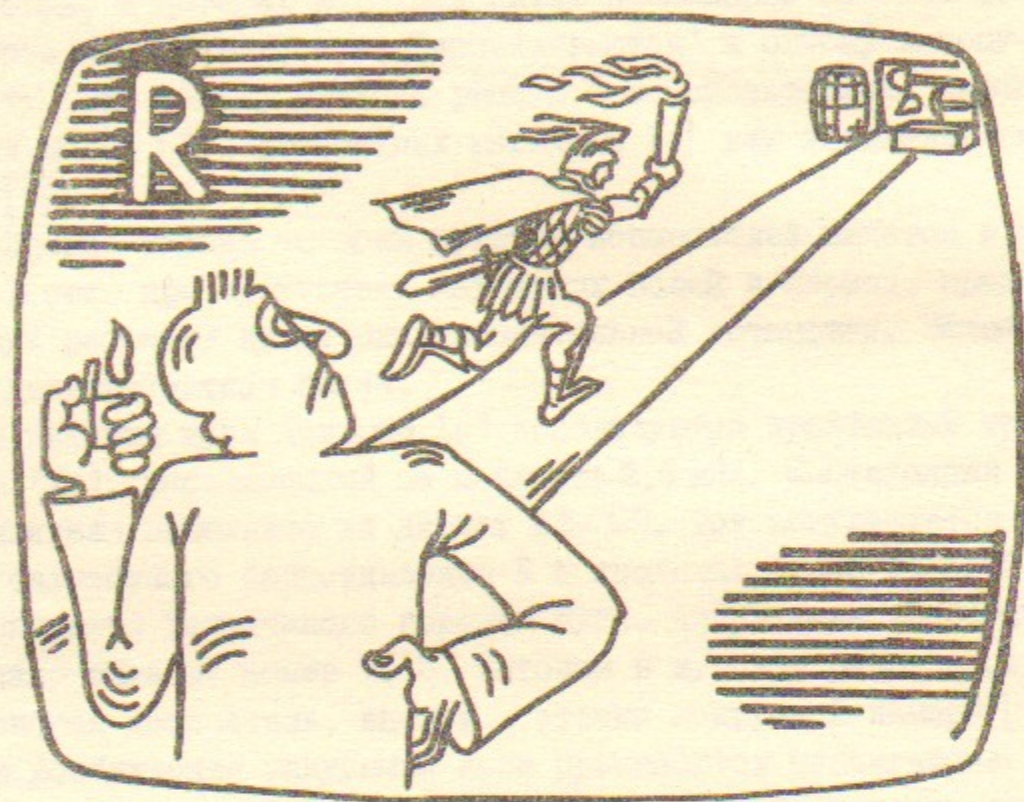
ИНСТИТУТ ЯДЕРНОЙ ФИЗИКИ
СО АН СССР

Е.Д.Бендер

ПРОТЯЖЁННЫЕ ДУГОВЫЕ ИСПАРИТЕЛИ
ТИТАНА

ПРЕПРИНТ 81-46





1964

В ИЯФ СО АН СССР сооружается амбиполярная ловушка АМБАЛ [1,2]. Основным средством откачки водорода, выделяющегося при попадании ионных и атомарных пучков на стенки, служат встроенные титановые сорбционные насосы. Охлаждаемые поверхности этих насосов образуют полости, имеющие вытянутую, кольцевую, либо другую сложную конфигурацию. Необходимость достаточно быстро нанести на такие поверхности пленку титана равномерным слоем привела к экспериментальной разработке дуговых испарителей протяженной формы, в которых катодные пятна равномерно обегают всю поверхность испарителя, а не "привязываются" к одному какому-либо месту. Эту задачу удалось решить без использования внешних магнитных полей [3], постоянных магнитов [4] или дополнительных обмоток [5].

Испарение титана со всех дуговых испарителей ведется в течение 1-3 сек. при отсутствии магнитных полей в период, предшествующий рабочему циклу экспериментальной установки. Затем следует десятиминутная пауза.

Для питания дуги (см. рис. 1а) используется трехфазный трансформатор (Тр), рассчитанный на мощность 2,5 кВА. Шестифазная схема выпрямителя выполнена на диодах ВД-200. Ток регулируется с помощью балластного сопротивления R в пределах от 50 до 1000 А. Для обеспечения устойчивого горения дуги, напряжение холостого хода должно быть не менее 75 В. Катодом в дуговом разряде служит титановый испаритель, анодом - стенки вакуумной камеры [6].

Для возбуждения вакуумной дуги применяются поджигающие устройства, основанные на электрическом пробое по поверхности изолятора. Для описываемых ниже испарителей исследовались три типа поджигающих устройств: бесконтактный [7]; с изолятором, граничащим с рабочей поверхностью испарителя (рис. 1а) и с изолятором, опущенным ниже рабочей поверхности испарителя (рис. 1б).

Поджигающее устройство, показанное на рис. 1а, размещается в теле испарителя и содержит поджигающий электрод I и кольцевой изолятор 2, торцевая поверхность которого покрыта при сборке аквадагом. При открывании тиристора T возникает пробой по поверхности изолятора, переходящий в дуговой разряд между электродом I и рабочей поверхностью испарителя, на которой при этом образуются катодные пятна, необходимые для возникновения основного дугового разряда. Испаряющийся при дуговом разряде титан возобновляет проводящую пленку на поверхности изолятора. Благодаря

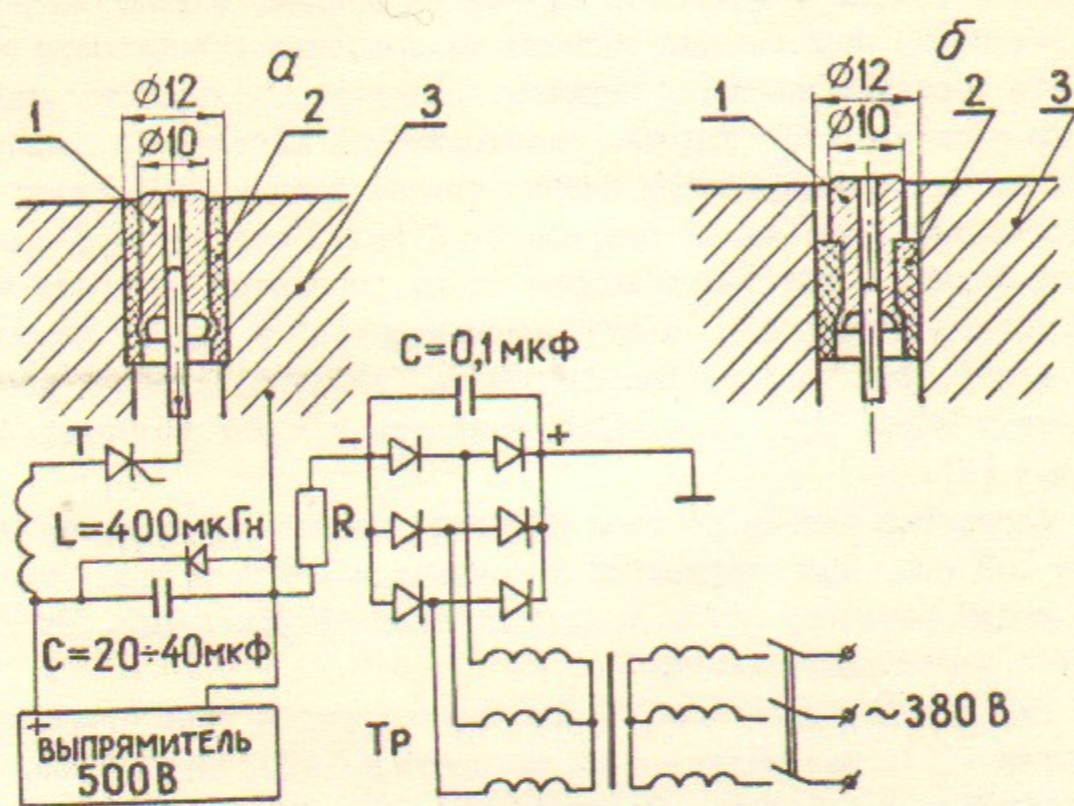


Рис. 1. Поджигающие устройства и схема питания дугового разряда. 1 - поджигающий электрод, 2 - изолятор, 3 - испаритель.

этому облегчается пробой и можно использовать для поджигающего устройства сравнительно невысокие напряжения (400-500 В). С другой стороны при емкости в схеме поджига $C = 20-40$ мкф не происходит накопления металлической пленки на поверхности изолятора, т.е. не возникает короткого замыкания.

После длительной работы размеры испарителя уменьшаются. Это, однако, не влияет на надежность работы поджигающего устройства, т.к. выступающая часть изолятора выгорает в дуге основного разряда.

На рис. 1б показано поджигающее устройство, работающее подобно коаксиальной плазменной пушке. Разряд, возникающий на поверхности изолятора, образует слой плазмы, перемещающийся под действием электродинамических сил вдоль оси системы. Выходя на поверхность сгусток плазмы инициирует дугу основного разряда.

При работе стержневых дуговых испарителей (рис. 2) осуществляется многократный пробег катодных пятен, периодически поджи-

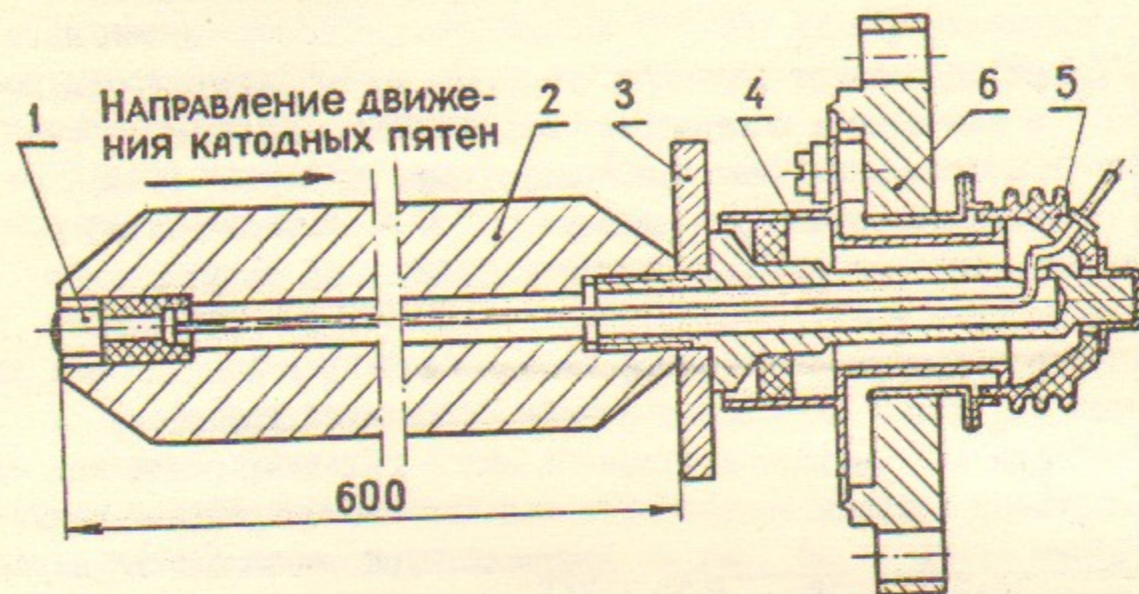


Рис. 2. Стержневой дуговой испаритель. 1 - поджигающее устройство, 2 - титановый стержень, 3 - молибденовый дугогаситель, 4 - экран, 5 - керамический ввод, 6 - фланец.

гающихся на конце стержня.

Для того, чтобы избежать разрушительного действия катодных пятен на поджигающее устройство, на конце стержня делается конус, поскольку плоская торцевая поверхность препятствует уходу катодных пятен от места поджига.

Катодные пятна перемещаются в соответствии с законом "обратного движения" [8] в тангенциальном магнитном поле, создаваемым током, идущим по стержню от места горения дуги. На рис. 3 приведены результаты измерений скорости направленного движения катодных пятен в зависимости от тока дуги.

Время перемещения катодных пятен по стержню длиной 600 мм при токе 300 А равно 60 мс. После каждого пробега дуги по стержню ее необходимо погасить. Это достигается с помощью молибденовых дугогасителей, несколько типов которых показаны на рис. 4. При приближении катодных пятен к молибденовой поверхности на последней образуется пленка титана. Так как вероятность существования дуги на напыленных металлических пленках выше, чем на обычной металлической поверхности [8], то все катодные пятна пе-

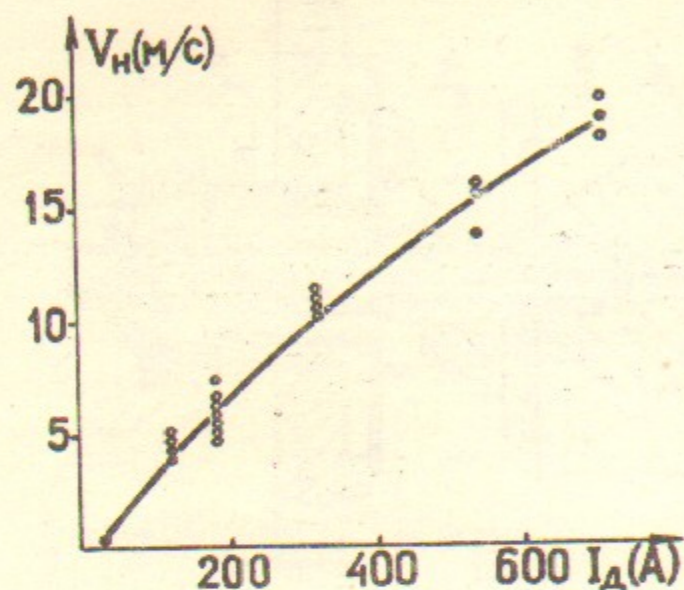


Рис. 3. Зависимость скорости направленного движения катодных пятен от тока дуги при диаметре испарителя равном 30 мм.

реходят на молибденовое кольцо. Время жизни дуги на чистой поверхности молибдена при всех используемых значениях тока (I_{8+700} А) и напряжения холостого хода выпрямителя ($60+150$ В) крайне мало, и после выжигания пленки титана дуга гаснет.

Следует отметить, что дугогасящий эффект отсутствует, если пленка титана не образуется; например, при расположении молибденовой поверхности параллельно поверхности титана. При этом на границе с молибденовой поверхностью после длительной работы из-за эрозии образуется характерная выемка. Глубина этой выемки может служить характеристикой работы дугогасителя.

После испытания различных типов, наилучшими следует при-

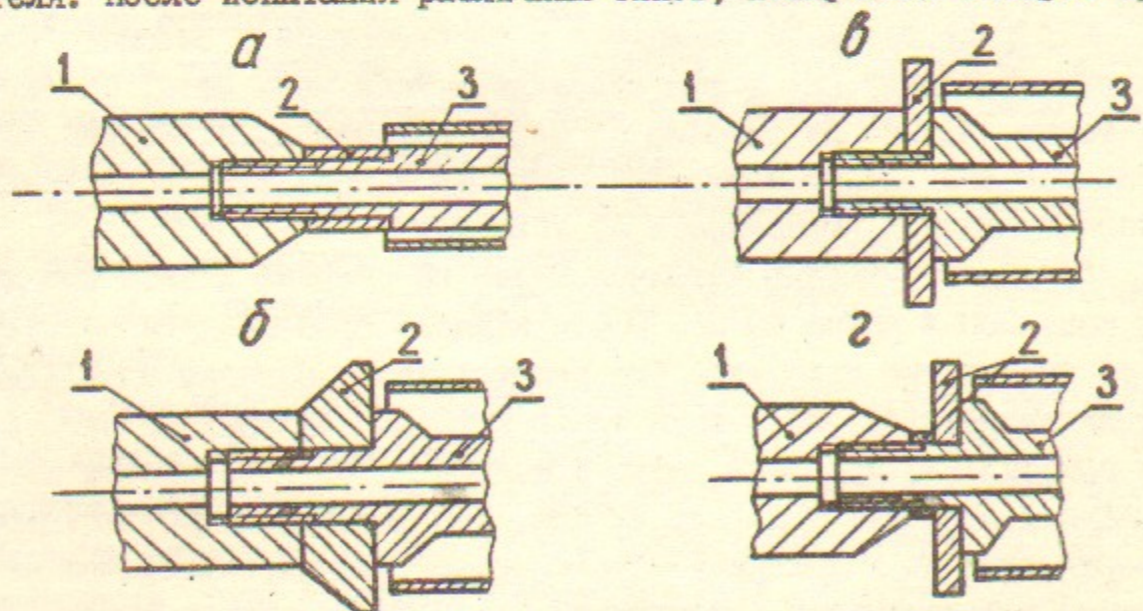


Рис. 4. Конструкции дугогасительных колец. 1 - титановый испаритель, 2 - молибденовое кольцо, 3 - токоввод.

нать дугогасители на рис. 4г и на рис. 2, надежно работающие в области малых и больших токов (I_{8+600} А). Дугогасители, приведенные на рис. 4а, б, в хорошо работают только при токах до 200 А.

Описанная конструкция стержневого испарителя с дугогасящим кольцом позволяет при установке в вакуумном объеме нескольких испарителей питать их поочередно от одного выпрямителя. При этом в схеме питания отсутствуют сильноточные коммутирующие устройства.

Испаритель тороидальной формы предназначен для непрерывного распыления титана во всех направлениях в камерах кольцевой или цилиндрической формы большого диаметра. Непрерывность движения катодных пятен вдоль тора обеспечивается специальной геометрией токоввода, показанной на рис. 5а. В одном месте тор разделен зазором 1. Токоввод 2 к правому концу тора проходит внутри левого конца и изолирован от него. После поджига дуги катодные пятна движутся в направлении, указанном стрелкой, до тех пор, пока не приблизятся к зазору. Если размер зазора не прев-

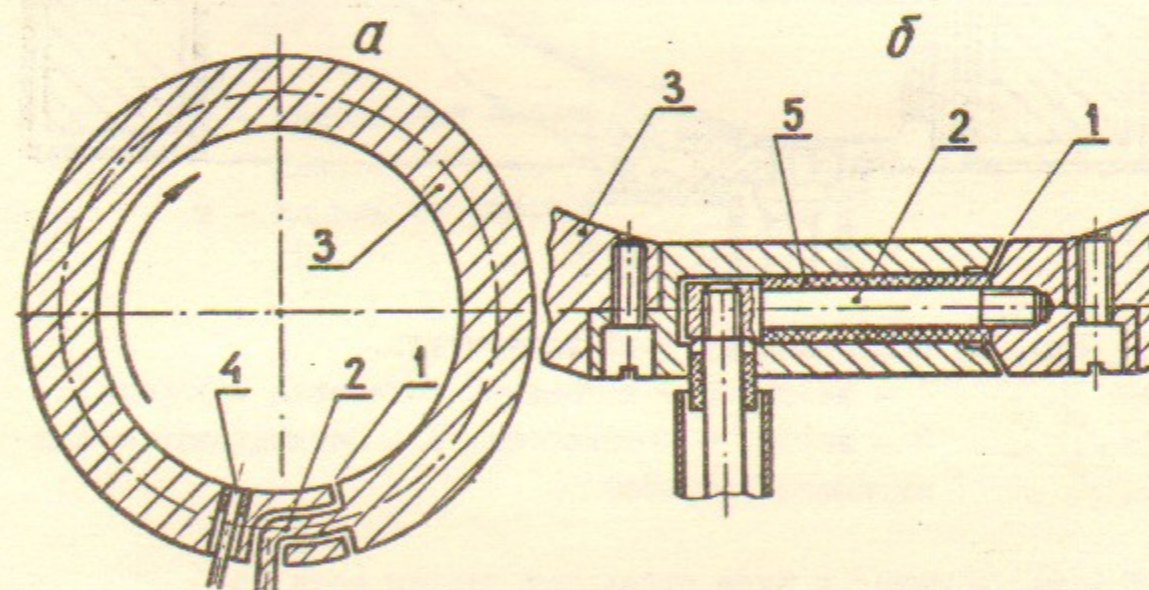


Рис. 5. Тороидальный дуговой испаритель. а - схема испарителя, б - конструкция токоввода. 1 - зазор, 2 - токоввод, 3 - титановый тор, 4 - поджигающее устройство, 5 - изолятор.

шает 0,6 мм, ток дуги больше 160 А при напряжении холостого хода выпрямителя не менее 75 В, катодные пятна инициируются на другой стороне зазора. Дуга "перескакивает" через зазор и продолжает движение вдоль тора.

Описанный способ токоподвода может применяться в протяженных испарителях другой замкнутой формы.

По тому же принципу работают плоские кольцевые дуговые испарители, использующиеся в тех случаях, когда необходимо обеспечить испарение титана в выбранном направлении (рис.6). Катодные пятна существуют только на верхней поверхности испарителя. Все другие поверхности ограждены экраном, находящимся под плавающим потенциалом. Косой разрез образует зазор 0,5 мм, играющий ту же роль, что и в тороидальном испарителе. В этом случае наиболее приемлемо бесконтактное поджигающее устройство.

Ресурс непрерывной работы встроенных сорбционных насосов зависит от запаса титана в дуговых испарителях и скорости его испарения.

На рис. 7 приведены результаты измерения скорости эрозии испарителя в зависимости от тока дуги. Эрозия происходит в паро-

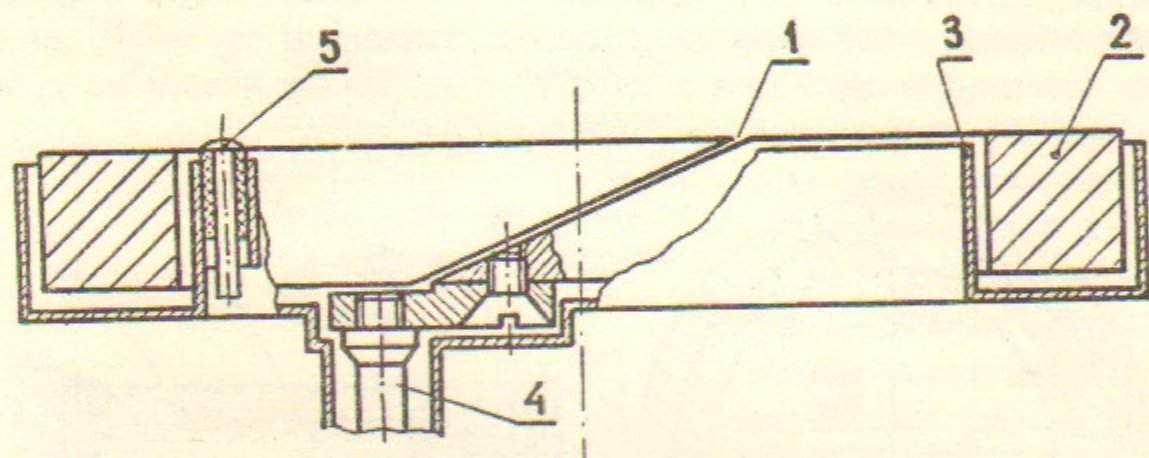


Рис. 6. Кольцевой дуговой испаритель.

1 - зазор, 2 - кольцевой титановый испаритель,
3 - экран, 4 - токоввод, 5 - бесконтактное под-
жигающее устройство.

вой фазе, а также в виде отдельных частиц металла.

Следует отметить, что кратковременная работа при больших токах (500-1000 А) предпочтительней работы при меньших токах (70-150 А) и более длительных временах испарения, т.к. при больших токах значительно уменьшаются скачки тока и поэтому эрозия катода в основном происходит в паровой фазе [9].

Разработанные протяженные дуговые испарители имеют ряд преимуществ по сравнению с часто применяемыми термическими испари-

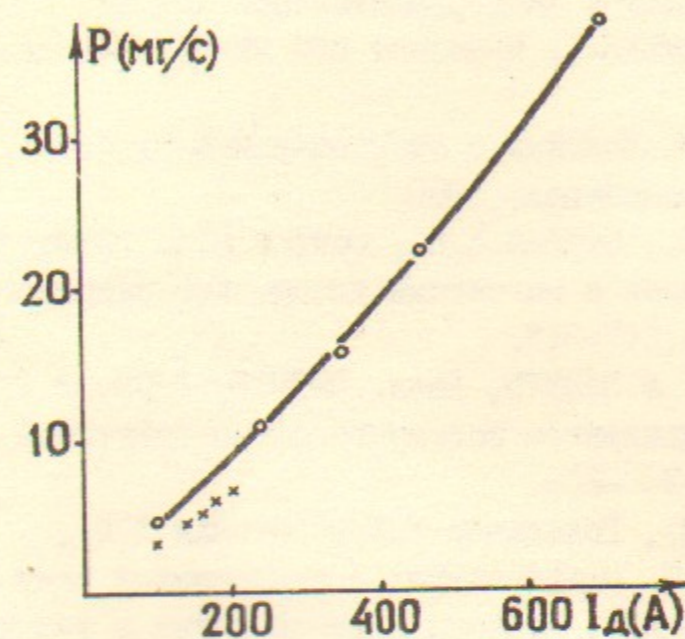


Рис. 7. Зависимость скорости эрозии титанового испарителя от тока дуги.

о - измеренные значения,
х - данные из работы [6].

телями: большой ресурс работы, неограниченная скорость напыления, безинерционность, более низкое энерговыделение.

В заключение автор считает своим долгом выразить благодарность Димову Г.И. за содействие в работе и ценные обсуждения, Шевченко Ю.И., Иванову А.А. и Эпштейну Г.Н. за помощь в работе и конструировании.

Л и т е р а т у р а

1. Димов Г.И. Основные параметры экспериментальной ловушки с амбиполярными пробками АМБАЛ-1. Препринт ИЯФ 77-46, Новосибирск, 1977.
2. Димов Г.И., Росляков Г.В. Ловушка с амбиполярными пробками. Препринт ИЯФ 80-152, Новосибирск, 1980.
3. Саблев Л.П., Долотов Ю.И., Ступак Р.И., Осипов В.А. Электродуговой испаритель металлов с магнитным удержанием катодного пятна. ПТЭ, 1976, № 4, с.247-249.
4. Саблев Л.П. Автор. свид. № 363375, Бюлл. ОИПОТЗ, 1979, № 1.
5. Саблев Л.П. Управление движением катодного пятна вакуумной дуги. ПТЭ, 1979, № 4, с.268-269.
6. Саблев Л.П., Долотов Ю.И., Гольдинер Е.Г., Гетьман Л.И., Крутлов В.А., Луценко В.Н. Электродуговой сорбционный вакуумный агрегат ВЭД-1. - В кн.: Вопросы атомной науки и техники. Сер.: Физика и техника высокого вакуума. ХФТИ АН СССР, Харьков, 1973, вып. 1(1), с.21-29.
7. Бендер Е.Д. Импульсный дуговой насос с протяженным испарителем титана. Всесоюз. симпозиум "Состояние и перспективы разработки новых видов откачного оборудования", Казань, 1981.
8. Кесаев И.Г. Катодные процессы электрической дуги. М., Наука, 1968.
9. Любимов Г.А., Раховский В.И. Катодное пятно вакуумной дуги. - УФН, 1978, т.125, вып. 4, с.665-706.

Работа поступила - 29 апреля 1981 г.

Ответственный за выпуск - С.Г.Попов
Подписано к печати 5.05.1981 г. МН 06260
Усл. 0,6 печ.л., 0,5 учетно-изд.л.
Тираж 200 экз. Бесплатно
Заказ № 46

Отпечатано на ротапинтере ИЯФ СО АН СССР