

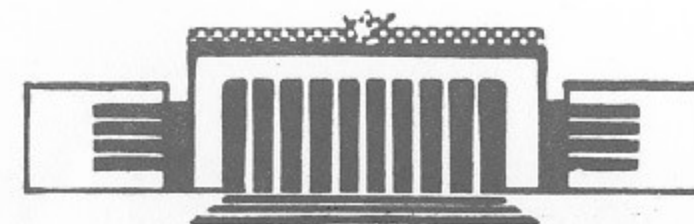
32

ИНСТИТУТ ЯДЕРНОЙ ФИЗИКИ
СО АН СССР

Е.Д.Бендер

ИМПУЛЬСНЫЙ СОРБИЦИОННЫЙ НАСОС
С ЭЛЕКТРОДУГОВЫМ ПРОТЯЖЕННЫМ
ИСПАРИТЕЛЕМ ТИТАНА

ПРЕПРИНТ 81-45



Новосибирск

Электродуговые сорбционные насосы, благодаря высокой скорости испарения титана и безинерционности, удобны для использования в вакуумных системах с импульсным газоразделением.

Описываемый насос с дуговым испарением титана предназначен для откачки инжекторов атомарных пучков водорода, рабочий цикл которых продолжается в течение 0,2+0,5 с и характеризуется скоростью натекания до 10 лТор/с.

Конструкция насоса показана на рис.1. В вакуумной камере находится прогреваемая медная рубашка 1, сваренная с цилиндрической емкостью из нержавеющей стали 2 для заливки жидкого азота или пропускания воды. Два дуговых испарителя протяженной формы 3 располагаются параллельно оси камеры и установлены на фланцах 4. На верхней крышке вакуумной камеры находятся манометрический датчик 5, натекатель 6 и клапан 7 для форвакуумной откачки. Насос присоединяется к вакуумной камере инжектора через плоский шибер 9. Для откачки инертных газов в вакуумной системе использовался парортутный агрегат РВА-05-1 или турбомолекулярный насос ТМН-500.

Испарение титана происходит из области катодных пятен на поверхности испарителя [1,2,3]. Анодом служат стенки вакуумной камеры. Катодные пятна хаотически движутся по поверхности, перемещаясь одновременно вдоль оси испарителя. Скорость и направление этого перемещения зависят от магнитного поля, создаваемого токами, идущими по испарителю и токоподводам. В результате наложения собственного магнитного поля дуги на магнитное поле тока, идущего вдоль испарителя, возникает асимметрия суммарного магнитного поля вблизи катодного пятна. В соответствии с "принципом максимума магнитного поля" [1, стр. 160], катодные пятна движутся в сторону большего магнитного поля и скорость этого движения тем выше, чем больше образовавшаяся асимметрия.

Испытывались протяженные испарители титана с двумя токоподводами: прямым и бифилярным.

При прямом токоподводе катодные пятна движутся вверх и время их полного перемещения при токе 200 А и длине испарителя 0,9 м равно 80 мс.

В бифилярной конструкции титановый стержень имеет электрический контакт с медным токоподводом только в нижней части, благодаря чему токи по испарителю и токоподводу идут в противоположных направлениях. Изменяя с помощью прокладок 13,14 зазор

между титановым стержнем и токоподводом, можно регулировать магнитное поле на поверхности испарителя и, таким способом, подобрать нужную скорость и направление движения катодных пятен. При зазоре в 1 мм катодные пятна движутся вверх и время их полного перемещения при токе 200 А равно 320 мс. При возбуждении дуги через каждые 320 мс катодные пятна, достигшие в момент следующего поджига верхнего положения, гибнут ввиду неблагоприятных условий вблизи экрана, а возникшие в месте поджига новые катодные пятна движутся вверх. Цикл повторяется несколько раз в зависимости от продолжительности напуска водорода.

Работа в указанном режиме требует частого поджига. Было разработано поджигающее устройство, конструкция и схема питания которого показана на рис. 2. Поджигающие электроды, основной 1 и вспомогательный 2, расположены коаксиально в отверстии на рабочей поверхности испарителя 5. Электроды разделены керамической трубкой 3, верхняя кольцевая поверхность которой покрыта аквадагом. При открывании тиристора Т в схеме питания, происходит пробой по поверхности керамической трубки между основным 1 и вспомогательным электродом 2. Возникшая при этом плазма замыкает промежуток 6. Это приводит к тому, что между основным электродом и поверхностью испарителя возникает разряд, благодаря которому поджигается основная дуга. Отсутствие контакта изолятора с рабочей поверхностью испарителя позволяет избежать разрушительного действия катодных пятен основной дуги на поджигающее устройство. Размер h мало влияет на характер работы поджигающего устройства и поэтому изменение размеров испарителя после длительной эксплуатации не сказывается на надежности поджига.

Оба испарителя подключаются параллельно через балластные сопротивления $R_1 = 0,1$ Ом к одному источнику питания, состоящему из трехфазного трансформатора мощностью 10 кВА и шестифазного выпрямителя. Напряжение холостого хода равно 75 В. Реле времени РВ через 0,3+1,2 с после поджига производит кратковременное замыкание контактов К, что приводит к прекращению дугового разряда.

Для измерения зависимости скорости откачки от тока дуги испарение титана велось непрерывно в течение 10+20 с. Работал один испаритель. Натекание воздуха осуществлялось с помощью предварительно откалиброванного натекателя. Охлаждение сорбирующих стенок насоса производилось жидким азотом. Результаты измерений по-

казаны на рис. 3. Скорость откачки монотонно возрастает с ростом тока даже в том случае, когда титан напыляется на поверхность с явным избытком. Это либо связано с неравномерностью напыления титана, либо свидетельствует об улучшении сорбирующих свойств образующейся пленки с ростом тока дуги [4].

При испытании насоса в режиме импульсного газовыделения, испарение титана велось одновременно с двух испарителей в течение 0,3+1,2 с. Суммарная скорость испарения титана была равна 14+1,5 мг/с при токе дуги на каждом испарителе по 160 А. Охлаждение насоса осуществлялось водой. При натекании водорода со скоростью 10 л/тор/с в течение 0,2+0,5 с скорость откачки, измеренная внутри насоса, равнялась $3 \cdot 10^4$ л/с, что соответствовало коэффициенту прилипания равному 0,05.

Автор благодарит Димова Г.И. за помощь в работе и ценные обсуждения, и Рослякова Г.В. за проведенные измерения.

ЛИТЕРАТУРА

1. Кесаев И.Г. Катодные процессы электрической дуги. М., Наука, 1968.
2. Alexander S., Gilmour J. Вакуумный дуговой геттерный насос. Патент США, кн. 230-69, № 3.437.260, 1969.
3. Саблев Л.П., Долотов Ю.И., Гольдинер Е.Г., Гетьман Л.И., Крутлов В.А., Лученко В.Н. Электродуговой сорбционный высоковакуумный агрегат ВЭД-1. - В сб.: Вопросы атомной науки и техники. Сер.: Физика и техника высокого вакуума. ХФТИ АН СССР, Харьков, 1973, вып. I(I), с. 21-29.
4. Любимов Г.А., Раховский В.И. Катодное пятно вакуумной дуги. - УФН, 1978, т. 125, вып. 4, с. 665-706.

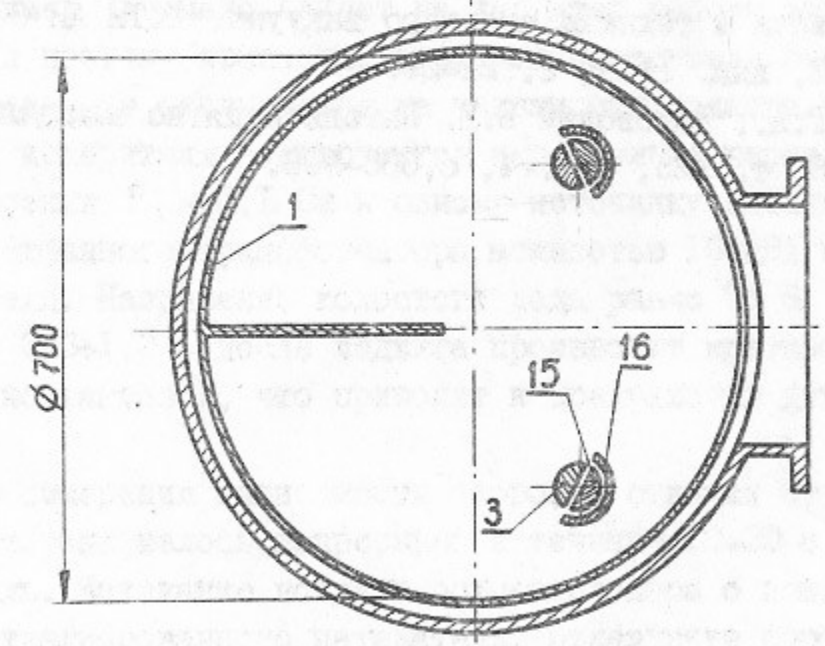
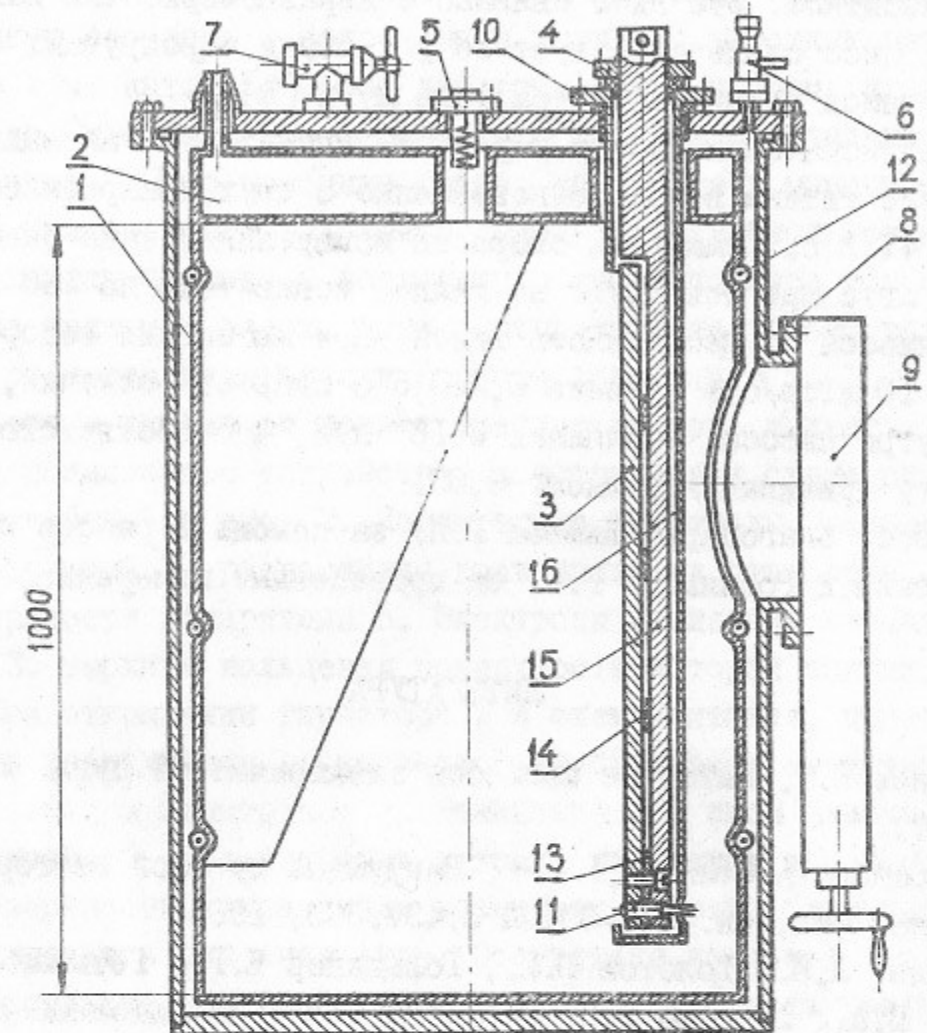


Рис. 1

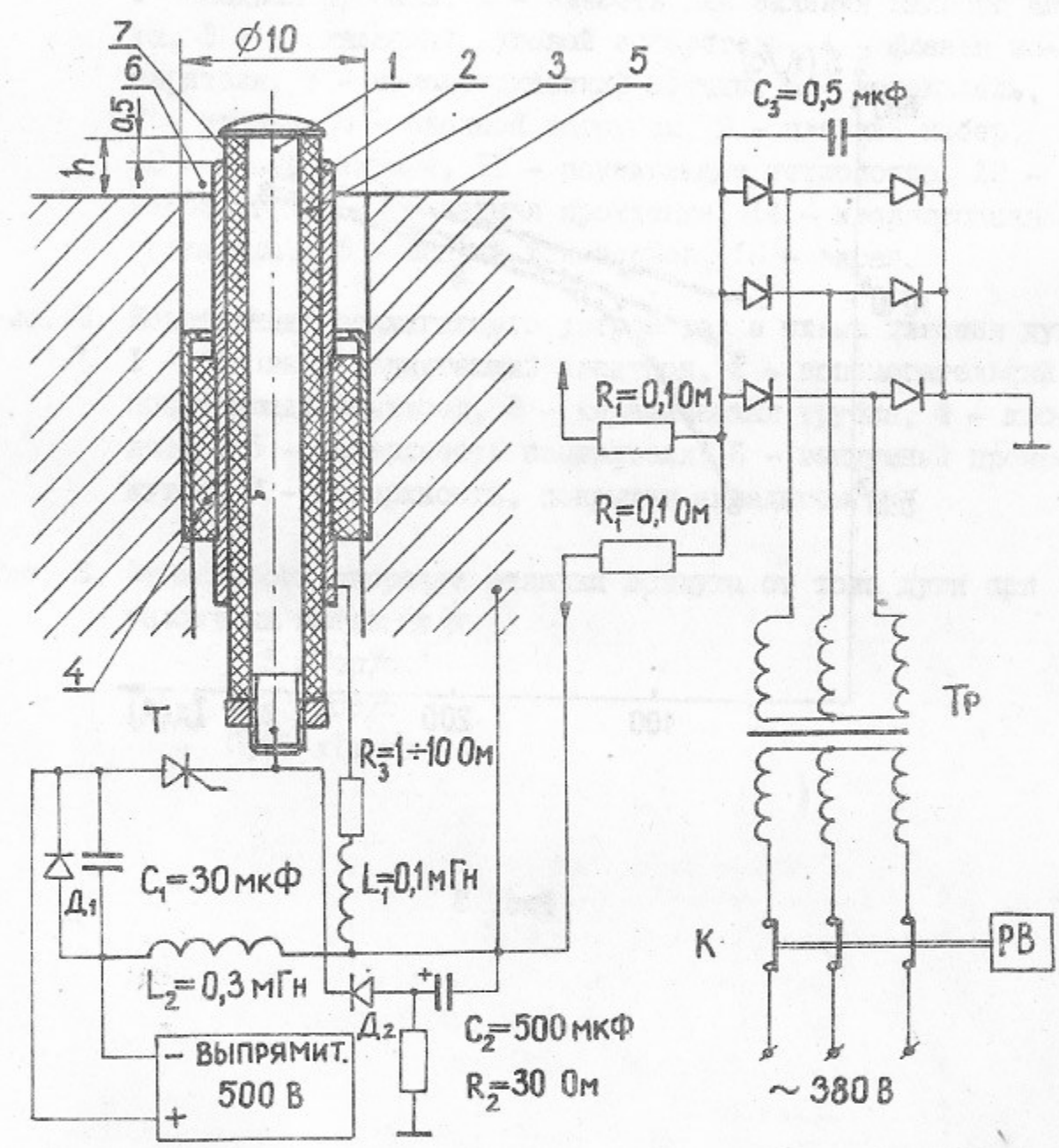


Рис. 2

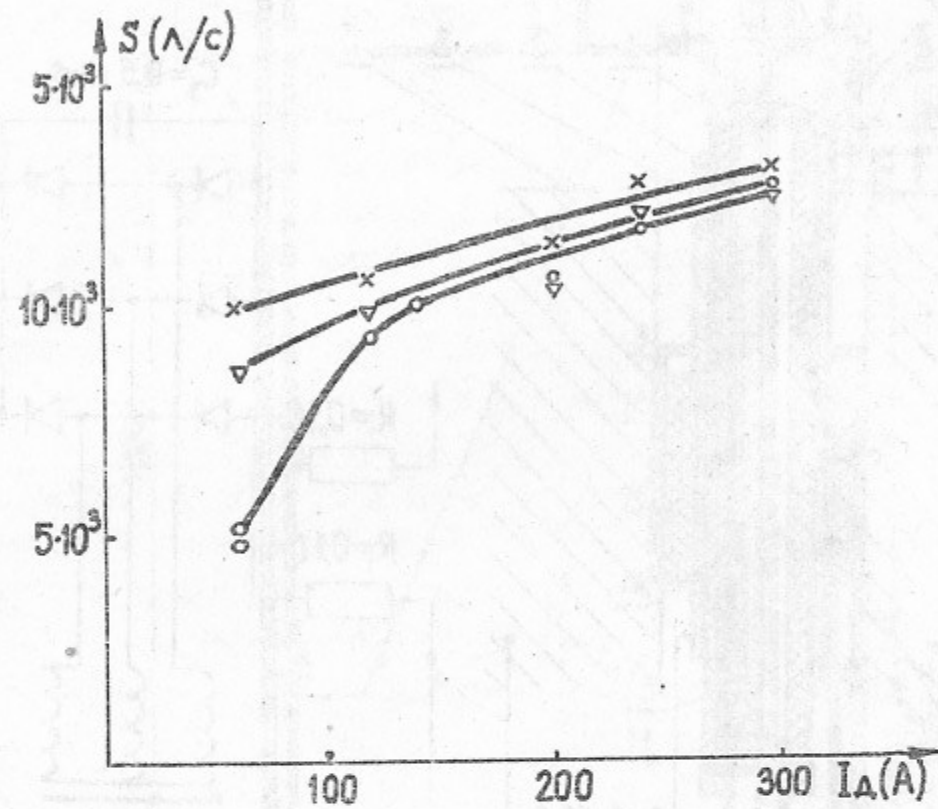


Рис. 3

Рис. 1. Общий вид дугового насоса.

1 - медная рубашка, 2 - емкость для заливки жидкого азота, 3 - протяженный дуговой испаритель, 4 - фланец испарителя, 5 - манометрический датчик, 6 - натекатель, 7 - клапан, 8 - входной патрубок, 9 - плоский шибер, 10 - фланец экрана, 11 - поджигающее устройство, 12 - нагреватель, 13 - медная прокладка, 14 - изоляционная прокладка, 15 - медный токоподвод, 16 - экран.

Рис. 2. Конструкция поджигающего устройства и схема питания дуги.

1 - основной поджигающий электрод, 2 - вспомогательный поджигающий электрод, 3 - керамическая трубка, 4 - изолятор, 5 - поверхность испарителя, 6 - вакуумный промежуток, 7 - поверхность, покрытая аквадагом.

Рис. 3. Зависимость скорости откачки воздуха от тока дуги при различных натеканиях.

- 0,5 лТор/с
- 0,2 лТор/с
- 0,05 лТор/с

Работа поступила - 29 апреля 1981 г.

Ответственный за выпуск - С.Г. Попов
Подписано к печати 5.05.1981 г. МН 06259
Усл. 0,6 печ.л., 0,5 учетно-изд.л.
Тираж 200 экз. Бесплатно
Заказ № 45

Отпечатано на ротапринте ИЯФ СО АН СССР