

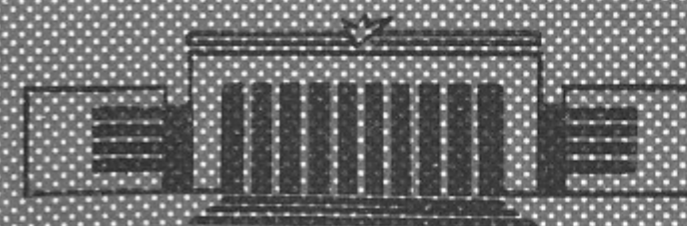
Н.69

СИБИРСКОЕ ОТДЕЛЕНИЕ АН СССР  
ИНСТИТУТ ЯДЕРНОЙ ФИЗИКИ

В.И.Нифонтов, А.А.Скорюпин, А.Д.Хильченко

РЕГИСТРАТОР ОДНОКРАТНЫХ ИМПУЛЬС-  
НЫХ СИГНАЛОВ "ИМПУЛЬС - Б"

ПРЕПРИНТ 80-205



Новосибирск

# РЕГИСТРАТОР ОДНОКРАТНЫХ ИМПУЛЬСНЫХ СИГНАЛОВ "ИМПУЛЬС-Б"

В.И. Нифонтов, А.А. Скорюпин, А.Д. Хильченко

## А Н Н О Т А Ц И Я

Описан прибор, предназначенный для использования в информационно-измерительных системах для регистрации однократных импульсных сигналов длительностью от нескольких сотен наносекунд до двух микросекунд. Прибор выполнен на основе быстродействующего семirazрядного аналого-цифрового преобразователя (АЦП) параллельного типа с максимальной частотой дискретизации 40 МГц. Полоса обрабатываемого сигнала, при точности  $\pm 1$  младшего разряда, от 0 до 4 МГц.

Кроме АЦП в состав прибора входят: буферное запоминающее устройство (БЗУ) емкостью 512 слов, фиксирующее результаты отсчетов АЦП через определенные промежутки времени; интерфейсный узел.

В регистраторе предусмотрено программное переключение входных цепей и частоты дискретизации АЦП в зависимости от ожидаемых амплитудно-временных характеристик входного сигнала.

Конструктивно "Импульс-Б" выполнен в стандарте КАМАК, модуль М2. С целью уменьшения мощности, потребляемой блоком, используется импульсное питание для узлов, выполненных на ЭСД-элементах.

В ИЯФ СО АН СССР ведутся работы по реализации информационно-измерительных и управляющих систем, предназначенных для автоматизации процессов регистрации, математической обработки данных и управления различными электрофизическими установками. При этом одной из наиболее актуальных является задача регистрации однократных импульсных сигналов, амплитудно-временные характеристики которых несут информацию о исследуемом объекте.

Традиционная, осциллографическая методика регистрации таких сигналов, имеет ряд недостатков, обусловленных как низкой точностью, так и трудоемкостью последующей ручной обработки осциллограмм.

В рамках реализации информационно-измерительных систем, предназначенных для автоматизации эксперимента на установках для термоядерных исследований, в ИЯФ СО АН СССР была разработана серия приборов для фиксации формы однократных импульсных сигналов и ввода полученных данных в ЭВМ [1,2,3,4,5].

Ниже описывается регистратор "Импульс Б", дополняющий эту серию и отличающийся простотой настройки при достаточно высоких метрологических характеристиках.

"Импульс-Б" построен на базе быстродействующего АЦП параллельного преобразования и включает в себя следующие узлы (рис.1): входное масштабирующее устройство (МУ); буферное запоминающее устройство (БЗУ); интерфейс к магистрали КАМАК с соответствующими схемами управления.

В процессе регистрации входной сигнал через МУ поступает на АЦП, где осуществляется преобразование его текущего значения в код. Кодовые послыки, поступающие от АЦП, фиксируются БЗУ через заданные схемой управления промежутки времени.

Запись данных в БЗУ осуществляется до заполнения всего объема памяти. По окончании процесса регистрации данные могут быть выведены в ЭВМ через магистраль КАМАК. Для получения высокого быстродействия регистратора реализован АЦП параллельного преобразования, схема которого отличается от традиционной тем, что вместо одной параллельной секции с большим количеством компараторов (127) использованы два устройства амплитудной свертки (УАС) и две компараторные секции (КС), содержащие по 15 и 17

компараторов соответственно. Такое решение позволило существенно уменьшить количество необходимых компонентов. Методика построения таких АЦП подробно описана в [2,6,7,8] и заключается в преобразовании входного сигнала с помощью УАС в сигнал, связанный кусочно-линейной зависимостью с входным, но имеющий меньший динамический диапазон. Амплитудная характеристика такого устройства показана на рис.2 и описывается выражением [2,6]:

$$U_{\text{вых}} = \begin{cases} U_{\text{вх}} - j U_c & j = 0, 2, 4, \dots \\ (1+j) U_c - 2U_{\text{вх}} & j = 1, 3, 5, \dots \end{cases}$$

где:  $U_{\text{вх}}$  и  $U_{\text{вых}}$  — значения входного и выходного сигналов;

$U_c$  — выходной динамический диапазон УАС (приведенный ко входу);

$j$  — номер участка на характеристике.

Сигнал, снимаемый с выхода УАС используется для определения младших разрядов кода малоразрядным параллельным АЦП, а старшие разряды определяются с помощью отдельных компараторов (К), срабатывающих в точках излома амплитудной характеристики. В идеальном случае, в АЦП такого типа требуется одно УАС и две КС — старших и младших разрядов.

Реализация УАС, обладающего широкой полосой пропускания, сопряжена с определенными трудностями, обусловленными, в первую очередь, неидеальностью компонентов. Этот недостаток можно устранить, если использовать два УАС, характеристики которых сдвинуты друг относительно друга на  $U_c/2$  (рис.3). В этом случае для определения младших разрядов кода используются две малоразрядные КС, каждая из которых включена на выходе своего УАС. При этом каждая КС работает только в линейной области выходного сигнала УАС, соответствующей изменению входного от  $U_c/4 + U_c j$  до  $\frac{3}{4} U_c + j U_c$ . Старшие разряды кода по-прежнему определяются индивидуальными компараторами. Структурная схема, отражающая выбранный способ построения АЦП, показана на рис.4.

Каждое из УАС, примененных в АЦП, имеет по четыре линейных участка на характеристике, формируемых с помощью дифференциальных каскадов (ДК). Принципиальная схема УАС1 и УАС2 приведена на рис.5. В их состав входит по четыре идентичных ДК и генератора тока. На один из входов каждого ДК подается входной сигнал, а на другой — опорные напряжения, определяющие для каждого из

каскадов середину зоны переключения. Опорные напряжения формируются с помощью генераторов тока ГТ1 и ГТ2 на сетке разносящих сопротивлений ( $16 \text{ ом}$ ). Каждый ДК работает как управляемый входным напряжением переключатель тока. При указанных на принципиальной схеме номиналах резисторов и токах генераторов равных 6 ма, нелинейность коэффициента передачи ДК составляет величину, меньшую 1,6% в диапазоне входного сигнала  $\pm 125 \text{ мВ}$  (относительно опорного уровня). Переключение тока ДК от уровня  $0,01 I_0$  до  $0,99 I_0$  происходит при изменении входного сигнала в пределах  $\pm 250 \text{ мВ}$ . В соответствии с приведенными данными динамический диапазон входного сигнала УАС был принят равным 2 В ( $\pm 1\text{В}$ ).

Токи, снимаемые с противоположных плеч ДК каждого из УАС, суммируются и подаются на входы "отражателей тока", реализованных на транзисторах Т5, Т10 и Т7, Т11. Выходной сигнал УАС выделяется на резисторах R1 и R2 и, через эмитерные повторители (транзисторы Т1 и Т3) подается на вход соответствующей КС. Малое выходное сопротивление эмитерных повторителей обеспечивает быструю перезарядку входной динамической емкости КС, имеющей величину  $\approx 150 \text{ пФ}$ .

С помощью транзисторов Т2, Т6 и Т4, Т8 реализована схема, определяющая верхнюю границу линейного участка на выходном сигнале каждого УАС.

На рис.6 показана принципиальная схема построения КС, фиксирующего регистра и кодирующей логики АЦП.

Компараторы, используемые в данном АЦП, реализованы на дифференциальных приемниках с линии К100ЛП115. На один из входов компараторов каждой секции подан сигнал, снимаемый с выхода соответствующего УАС, а на другие — опорные напряжения, формируемые генераторами тока ГТ1 и ГТ2 на резистивных сетках R1-R16 и R17-R30. При организации КС была использована возможность парного объединения выходов компараторов по схеме "проводное или", что позволило значительно уменьшить количество выходных шин.

На микросхемах К500ТМ133 реализована схема фиксации состояния компараторов. Выходные сигналы схемы фиксации поступают на преобразователь кода (микросхемы К100ЛП107, К100ИЕ160, К100БП173). Участвуя в процессе преобразования кодов, микросхемы К100БП173 одновременно играют роль выходного буферного регистра АЦП. На

рис.7 приведены диаграммы, поясняющие работу КС и кодировщика. Следует отметить, что для организации знакового разряда АЦП используются два индивидуальных компаратора, выделенных в отдельную секцию. Их включение показано на принципиальной схеме масштабирующего устройства (рис.8). В его состав входят: программно-управляемый делитель; повторитель, обеспечивающий высокое входное сопротивление регистратора; операционный усилитель (ОУ) с коэффициентом усиления равным 4.

Сигнал с выхода ОУ подается непосредственно на входы УАС1 и УАС2. Второй, токовый выход ОУ, используется в схеме определения знакового разряда АЦП. Сигнал, снимаемый с этого выхода, проходит через "отражатель тока", реализованный на транзисторах Т18 и Т23 и выделяется на резисторе  $R_H$ . Через эмиттерный повторитель (Т21) он поступает на компараторы знака. С помощью транзисторов Т11 и Т22 и сопротивлений  $10\text{к}\Omega$  и  $1,5\text{к}\Omega$  формируются опорные напряжения, необходимые для КС знакового разряда. Выходные сигналы с этой КС поступают на выходы схемы фиксации, описанной ранее. Коды, поступающие от АЦП, накапливаются в БЗУ, структурная схема которого показана на рис.9. В состав БЗУ входят: три секции памяти, ЗУ1, ЗУ2 емкостью по 256 и ЗУ3 - 512 семиразрядных слов; два счетчика адреса - А1 и А2; преобразователь кодов; схема управления. Перед началом рабочего цикла, на вход БЗУ поступает импульс "подготовка", разрешающий работу адресного счетчика А1 в режиме циклического перебора адресов и поочередную запись данных, поступающих от АЦП в ЗУ1 и ЗУ2 (0,2,4,... слова - в ЗУ1, 1,3,5... - в ЗУ2). Такой режим работы ЗУ1 и ЗУ2 позволяет использовать элементы памяти с меньшим быстродействием. При поступлении с передней панели внешнего импульса "подготовка", также производится и параллельная запись опорного кода в старшие разряды счетчика А2. Этот код определяет интервал времени, необходимый для последующего заполнения А2 в режиме счета тактовых импульсов. Таким образом, после поступления импульса "подготовка", идет непрерывная запись данных, поступающих от АЦП в ЗУ1 и ЗУ2, а адресный счетчик находится в исходном состоянии, определяемом записанным в него кодом.

При поступлении на БЗУ импульса "запуск", счетчик А2 пере-

водится в режим счета тактовых импульсов и, при последующем переполнении, переводит ЗУ1 и ЗУ2 в режим "чтение", а ЗУ3 в "запись". В последующем цикле производится перезапись данных, накопленных ЗУ1 и ЗУ2 в ЗУ3. При перезаписи, схемой преобразования кодов осуществляется преобразование данных в двоичный вид. По окончании цикла "перезапись" адресные счетчики А1 и А2 останавливаются и обнуляются, подготавливаясь к выводу данных из ЗУ3.

Опорный код, записываемый в счетчик А2, определяет момент времени, предшествующий поступлению импульса запуска, начиная с которого информация о входном сигнале будет сохранена в ЗУ3. Меняя опорный код, можно изменять положение интервала времени, в течение которого ведется регистрация, по отношению к моменту поступления запускающего импульса. Это позволяет регистрировать "предисторию" поведения обрабатываемого сигнала. Необходимость такого режима часто возникает при проведении физического эксперимента.

По окончании процесса регистрации, необходимость в ЗУ1, ЗУ2 и А1 отпадает, так как информация о форме входного сигнала находится в ЗУ3. Это обстоятельство, наряду с тем, что процессы, для регистрации которых предназначен прибор, носят импульсный характер, послужили предпосылкой организации импульсного питания указанных узлов.

По структурной схеме, показанной на рис.9, были реализованы два типа БЗУ, отличающихся быстродействием и используемыми компонентами. В обоих случаях в качестве элементов памяти использовались ЭСЛ ЗУ К500РУ410 для ЗУ1 и ЗУ2 и КМОП ЗУ К176РУ2 для ЗУ3. Отличие заключается в различной организации счетчика А1 и обрамления ЗУ1 и ЗУ2. В одном случае использовались микросхемы К500ИЕ136, а в другом - К155ИЕ7 и трансляторы уровня К500ПУ124. Оба БЗУ имеют контрольный режим записи информации в ЗУ3 от ЭВМ.

На рис.10 приведена принципиальная схема источника импульсного питания. В исходном состоянии триггер обнулен, транзисторы Т1 и Т2 закрыты, а емкость С1 заряжена до напряжения - 16В через цепочку  $R_1$  Т4 от источника питания - 24В. Резистор  $R_1$  ограничивает ток заряда емкости С1 на уровне 100 мА. При поступлении импульса "подготовка" состояние триггера меняется, открываются

транзисторы T1 и T2, а на базу транзистора T3 подается напряжение  $U_3 = -6B + U_{кэT2} \approx -5,8B$ . Этот транзистор открывается и формирует на  $R_n$  напряжение  $U_n = U_3 - U_{эT3} \approx -5B$ . Выключение источника импульсного питания происходит по окончании процесса перезаписи информации в ЗУЗ. При указанных на схеме номиналах и токе нагрузки  $\sim 2,5A$ , максимальная длительность импульса на выходе источника питания составляет 15 Мсек.

Интерфейсный узел регистратора предназначен для управления режимами работы блока и его стыковки с магистралью КАМАК. В его состав входят такие традиционные элементы, как дешифратор функций и субадресов, логические схемы, формирующие сигналы  $Q$ ,  $X$ ,  $L$ , регистр управления пределами, опорный тактовый генератор с набором счетчиков и мультиплексоров, обеспечивающих программный выбор частоты дискретизации АЦП. Интерфейсный узел реализует следующий список команд:

$F\phi A\phi$	$R I+R7$	чтение одного слова из БЗУ с увеличением содержимого адресного счетчика на 1;
$F I A\phi$	$R I+R12$	чтение содержимого регистра пределов;
$F I\phi A\phi$		сброс запроса обслуживания;
$F I6 A\phi$	$W I+W7$	запись одного слова в БЗУ с увеличением содержимого адресного счетчика на 1;
$F I7 A\phi$	$W I+W12$	запись в регистр пределов;
$F24 A\phi$		переход в режим "запись от ЭВМ" с обнулением адресного регистра;
$F26 A\phi$		снятие блокировки импульсов "подготовка" и "запуск".

Интерфейсный узел формирует ответы по  $Q$ ,  $X$  при наличии указанных  $NAF$ , за исключением случая, когда выполняются  $F\phi A\phi / F I6 A\phi$  при максимальном значении содержимого адресного счетчика. В этом случае генерируется ответ  $Q = 0$ , который может использоваться как признак конца указанных операций.

По окончании цикла регистрации, генерируется сигнал запроса обслуживания " $L$ ", который удерживается до конца режима "чтение в ЭВМ" или до поступления  $F I\phi A\phi$ . Модуль формирует " $L$ " также и по окончании режима "запись от ЭВМ" (запись 512-го слова). Управление пределами по амплитуде, частотой дискретизации и положением интервала регистрации, осуществляется с помощью регистра пределов, описание состояний которого показано в таблицах 1-3.

Таблица 1.

I	2	3	Амплитуда
0	0	0	0,5 В
I	0	0	1 В
0	I	0	2 В
I	I	0	Запрещенное состояние
0	0	I	2 В
I	0	I	4 В
0	I	I	8 В
I	I	I	Запрещенное состояние

Таблица 2.

6	7	8	Период частоты дискретизации "нсек"
0	0	0	вход "внешний"
I	0	0	25 (50)*
0	I	0	50 (100)
I	I	0	100(200)
0	0	I	200(400)
I	0	I	400(800)
0	I	I	800(1600)
I	I	I	1600(3200)

\* В скобках указаны пределы, реализуемые при использовании медленного БЗУ.

Таблица 3.

9	I	II	I2	Интервал между началом процесса регистрации и импульсом запуска.
0	0	0	0	Начало регистрации по импульсу "запуск".
I	0	0	0	Tx32
0	I	0	0	Tx64
I	I	0	0	Tx96
0	0	I	0	Tx128
I	0	I	0	Tx160
0	I	I	0	Tx192
I	I	I	0	Tx224
0	0	0	I	Tx256

I	0	0	I	Tx288
0	I	0	I	Tx320
I	I	0	I	Tx352
0	0	I	I	Tx384
I	0	I	I	Tx416
0	I	I	I	Tx448
I	I	I	I	Tx480

Примечание: T - период выбранной частоты дискретизации.

Разряды 4 и 5 зарезервированы.

Состояние регистра пределов индицируется на передней панели регистратора (рис. II). Конструктивно "Импульс-Б" выполнен в модуле М2. Следует отметить, что широкополосность компонентов, использованных при построении АЦП, предъявляет высокие требования к качеству компоновки блока и его монтажа.

Основные технические характеристики:

Полоса обрабатываемого сигнала	от 0 до 4 МГц.
Разрядность	7 двоичных разрядов.
Минимальная величина кванта	4 мВ
Максимальная частота дискретизации	40 (20) МГц
Емкость БЗУ	512 слов

Авторы считают своим приятным долгом выразить благодарность Вьюгову Г.И. за большую помощь, оказанную при изготовлении прибора и оформлении технической документации.

## Л и т е р а т у р а

1. Батраков А.М., Козак В.Р., Нифонтов В.И., Хильченко А.Д., Чуканов В.В. Приборы для цифровой регистрации однократных импульсных сигналов. В кн. Автоматизация научных исследований на основе применения ЭВМ (Материалы Всесоюзной конференции) Новосибирск. изд. ИАиЭ СО АН СССР, 1977г.
2. Нифонтов В.И., Хильченко А.Д. Регистратор однократных импульсных сигналов "Импульс-А". Препринт ИЯФ СО АН СССР 79-39. Новосибирск.
3. Батраков А.М., Козак В.Р., Нифонтов В.И. Регистратор однократных импульсных сигналов АЦП-101. Препринт ИЯФ СО АН СССР 79-39. Новосибирск.
4. Батраков А.М., Козак В.Р., Нифонтов В.И. Регистратор однократных импульсных сигналов АЦП-8100. Препринт ИЯФ СО АН СССР 79-40. Новосибирск.
5. Сазанский В.Я., Шейнгузихт. Регистратор однократных импульсных сигналов АФИ-16. Препринт ИЯФ СО АН СССР 79-37. Новосибирск.
6. *Arbel A. Kurz R. FAST ADC IEEE Trans. Nucl. Sci. 1975 vol NS-22 p 446 ÷ 451*
7. Касперович А.Н., Шалагинов Ю.В. Некоторые вопросы проектирования АЦП с использованием амплитудной свертки сигнала. Автометрия № 4, 1978г.
8. А.Н. Касперович О.М. Мантуш Ю.В. Шалагинов Двухканальная система аналого-цифрового преобразования и регистрации сигналов микросекундной длительности. ПТЭ № 1 1980 стр. 98-101

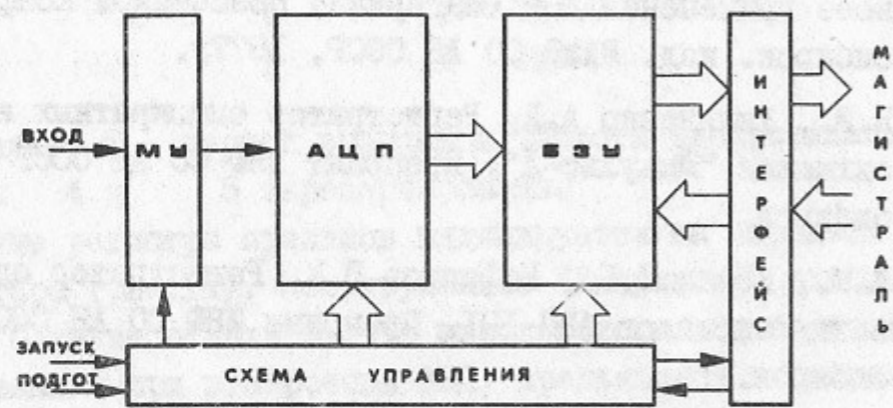


Рис.1. Структурная схема построения регистратора

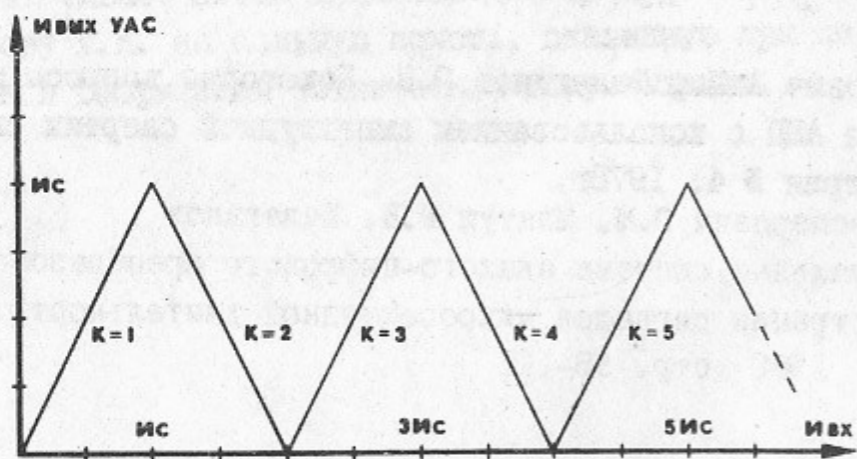


Рис.2. Амплитудная характеристика идеального УАС

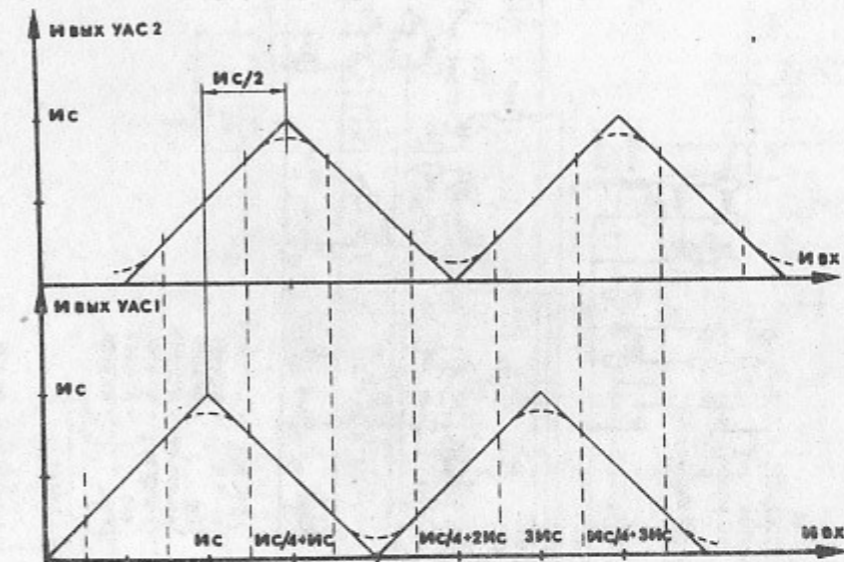


Рис.3 Амплитудные характеристики УАС регистратора "Импульс Б"

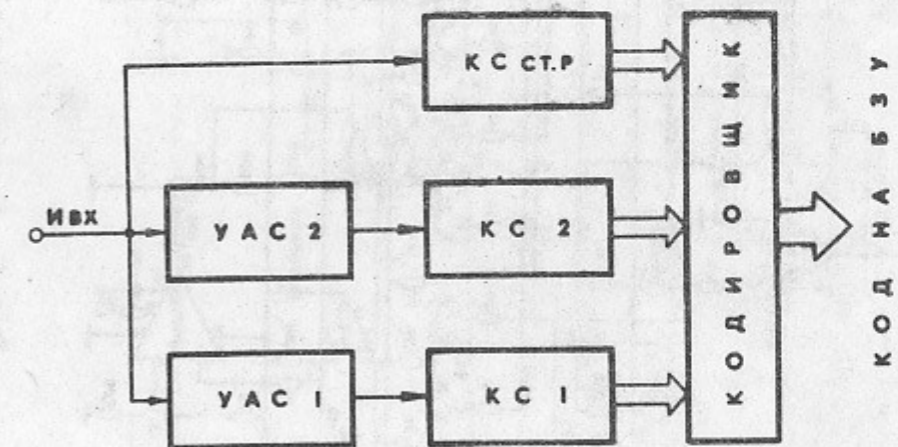


Рис.4 Структурная схема построения АЦП с амплитудной сверткой входного сигнала.



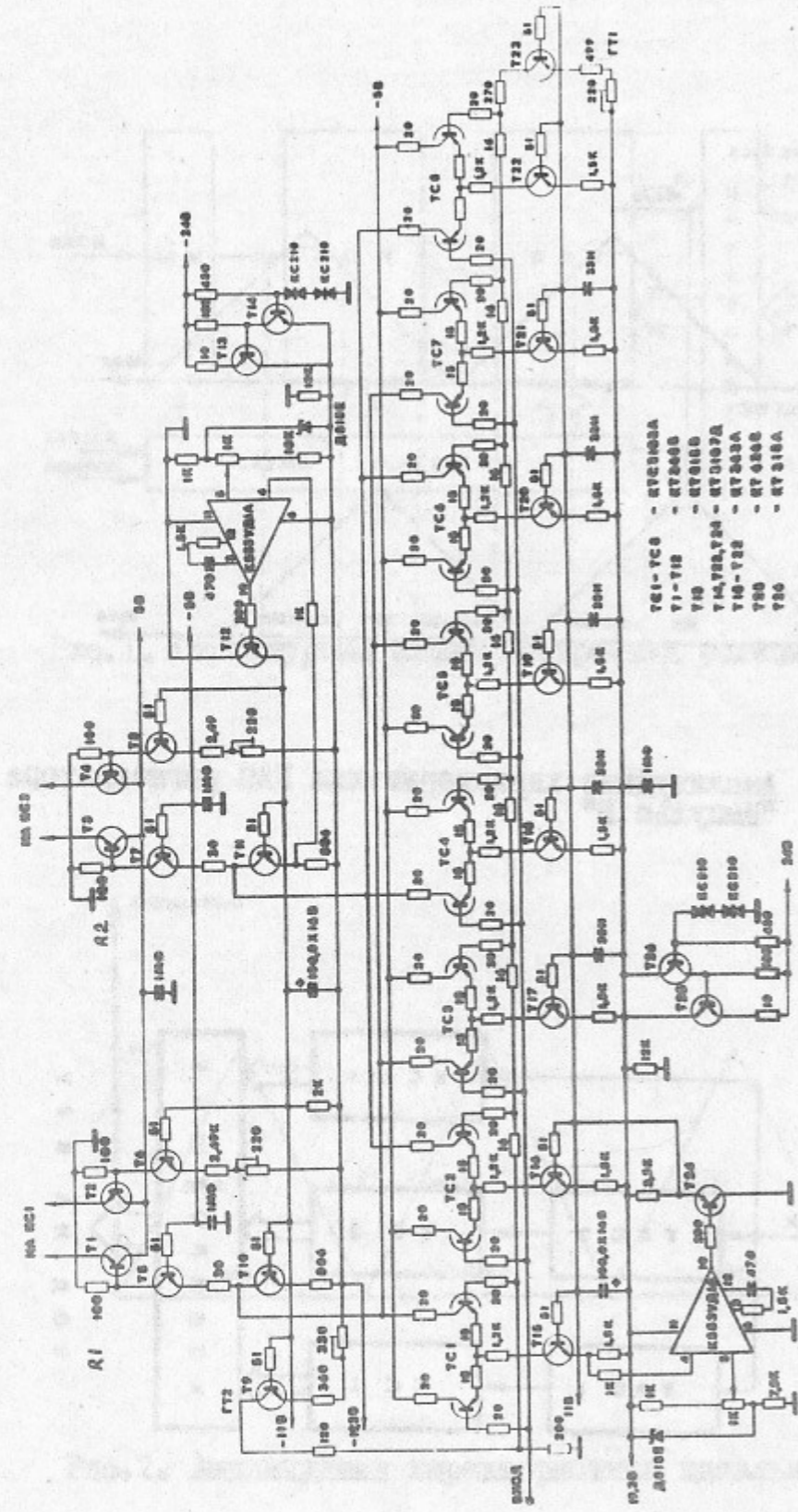
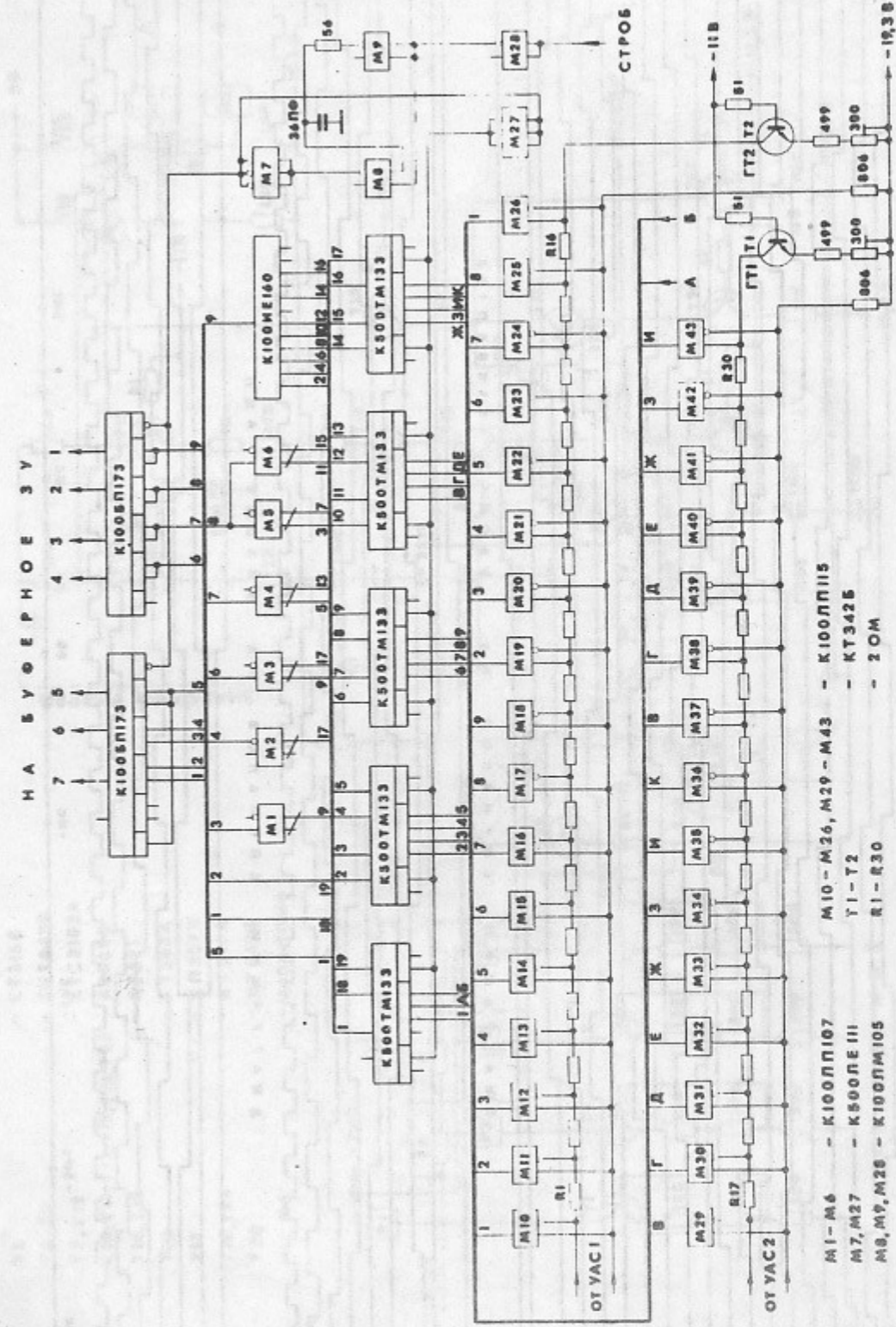


Рис.5 Принципиальная схема построения УАС-I и УАС-2.

- ТЭ1-ТЭ6 - 6ТЭ2003А
- Т1-Т18 - 6ТЭ2000
- Т19 - 6ТЭ1000
- Т14, Т15, Т16, Т17 - 6ТЭ1007А
- Т10-Т13 - 6ТЭ2003А
- Т20 - 6ТЭ1000
- Т21 - 6ТЭ100А



- М1-М6 - К100ЛП107
- М7, М27 - К500ЛЕ III
- М8, М9, М26 - К100ЛМ105
- М10-М26, М29-М43 - К100ЛП115
- Т1-Т2 - КТ342Б
- R1-R30 - 2 Ом

Рис.6 Принципиальная схема построения компарторных секций, фиксирующего регистра и кодирующей логики АЦ.

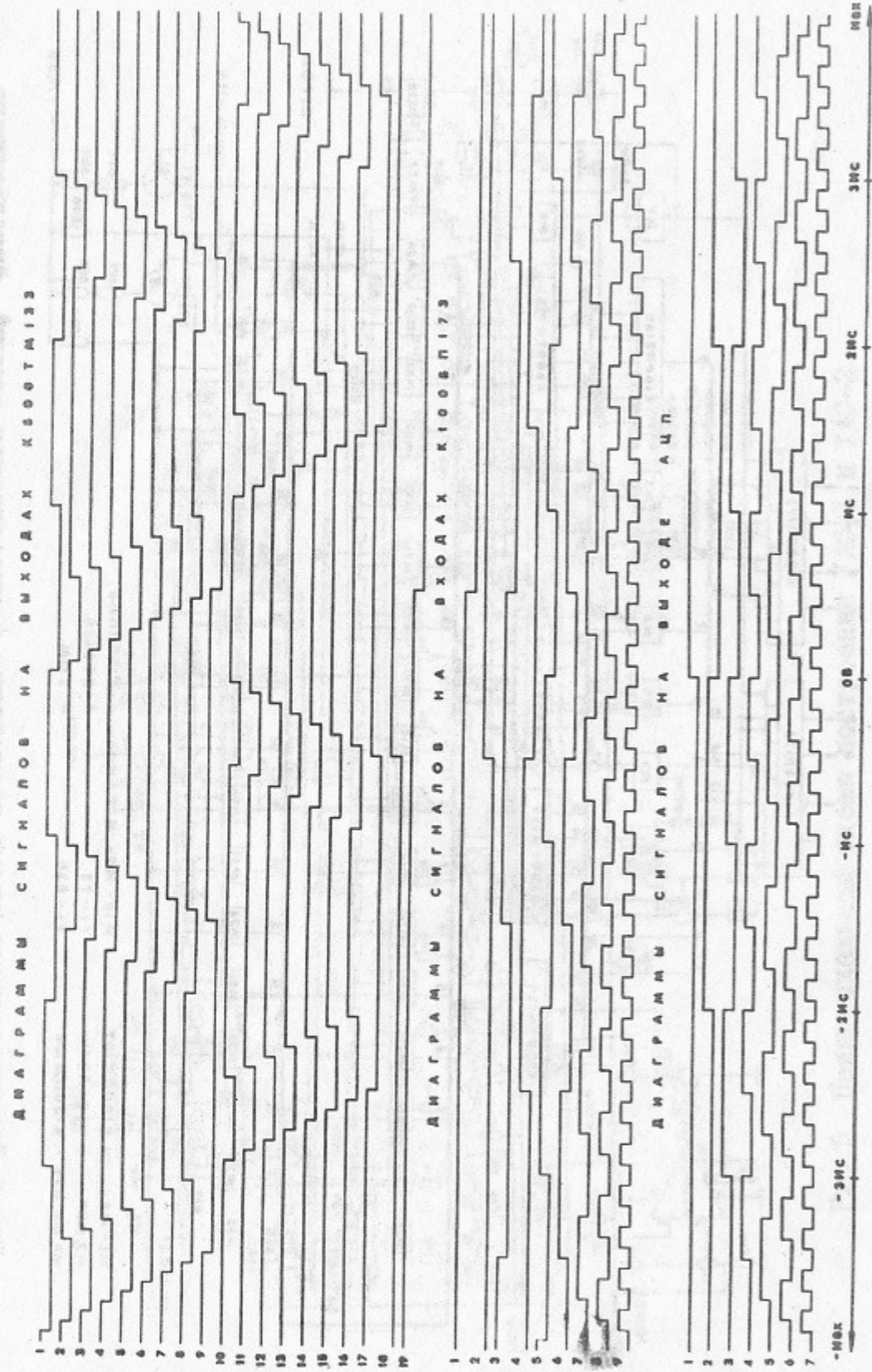


Рис.7 Диаграммы работы компарторных секций и кодировщика

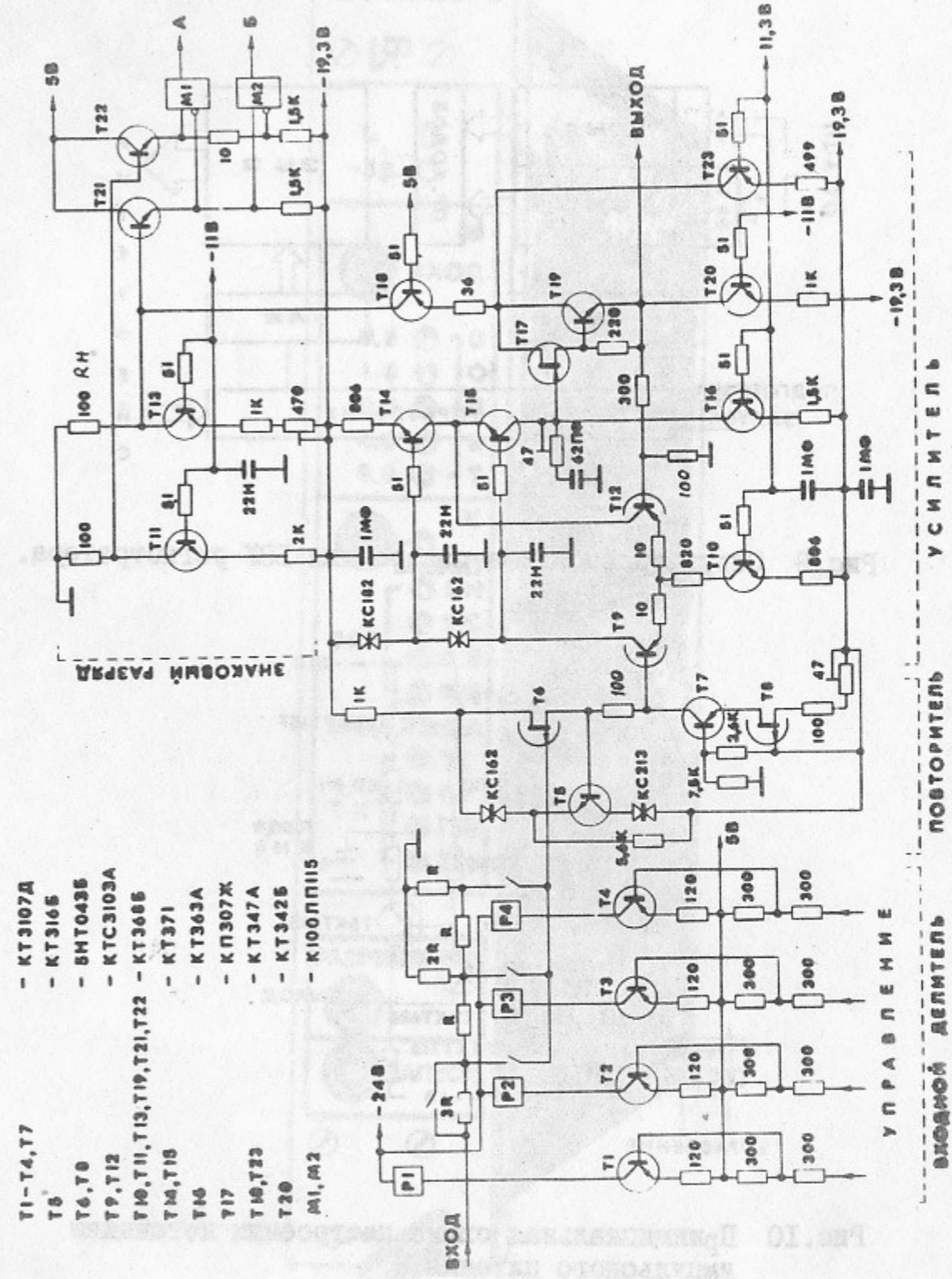


Рис.8 Принципиальная схема масштабирующего устройства

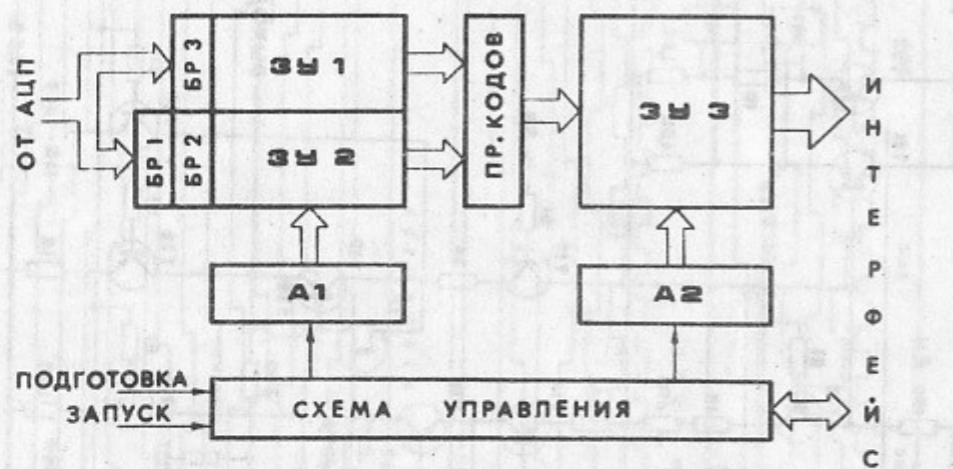


Рис. 9 Структурная схема построения БЗУ регистратора.

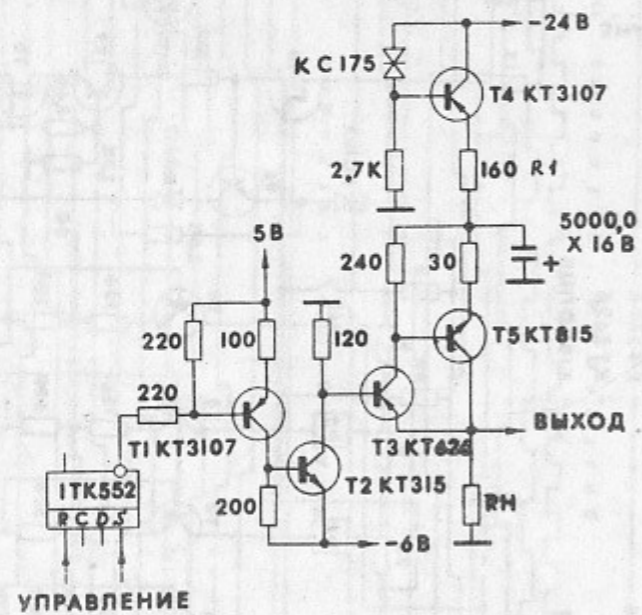


Рис. 10 Принципиальная схема построения источника импульсного питания.

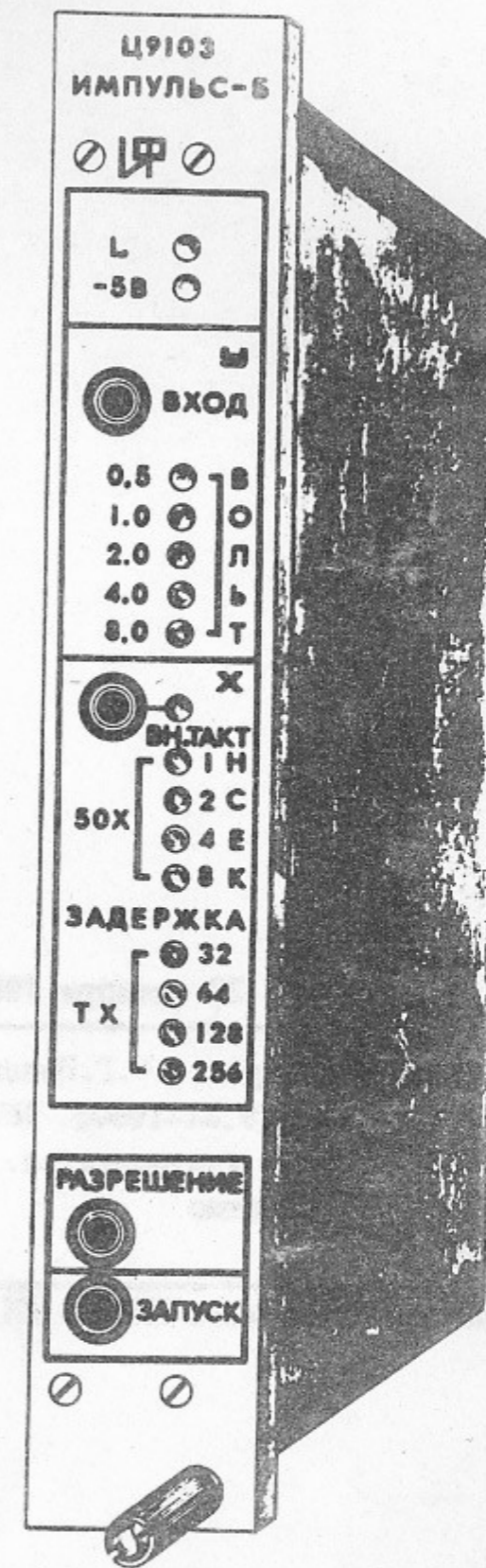


Рис. 11 Внешний вид регистратора "Импульс-Б" со стороны передней панели.

Работа поступила - 30 октября 1980 г.

---

Ответственный за выпуск - С.Г. Попов  
Подписано к печати 19.XI-1980г. МН 13540  
Усл. 1,1 печ.л., 0,9 учетно-над.л.  
Тираж 250 экз. Бесплатно  
Заказ № 205.

---

Отпечатано на ротапринтере ИЯФ СО АН СССР