

73

И Н С Т И Т У Т
ЯДЕРНОЙ ФИЗИКИ СОАН СССР

ПРЕПРИНТ И Я Ф 76 - 121

Л. М. Барков, В. Б. Барышев, Г. А. Блинов, Е. Н. Губанов,
В. Н. Зайцев, Н. И. Крупин, Н. М. Рыскулов, Е. П. Солодов,
Б. И. Хазин, В. М. Хорев

КРИОГЕННЫЙ МАГНИТНЫЙ ДЕТЕКТОР
ДЛЯ ЭКСПЕРИМЕНТОВ НА ВЭПП - 2М

Новосибирск

1976

КРИОГЕННЫЙ МАГНИТНЫЙ ДЕТЕКТОР ДЛЯ ЭКСПЕРИМЕНТОВ НА

ВЭПП-2М

Д.М.Барков, В.Б.Барышев, Г.А.Блинов, Е.Н.Губанов,
В.Н.Зайцев, Н.И.Крупин, Н.М.Рыскулов, Е.П.Солодов,
Б.И.Хазин, В.М.Хорев

А Н Н О Т А Ц И Я

Разработан магнитный криогенный детектор для работы на ускорителе со встречными электрон-позитронными пучками. Сверхпроводящий соленоид обеспечивает магнитное поле до 30 кГс. Цилиндрическая искровая камера с телесным углом $0,6 \times 4\pi$ стерадиан работает в трековом режиме и имеет пространственное разрешение 80 ± 10 мкм, что обеспечивает импульсное разрешение 1% в диапазоне энергий ускорителя ВЭПП-2М.

Две цилиндрические пропорциональные камеры, одна из которых (3) расположена между искровой камерой в месте встречи пучков (8) - обкладки искровой камеры, служат для запуска искровой камеры и предварительного сбора событий по углам и импульсам $\Delta\psi$. Пропорциональные камеры также работают при температуре 100-125 К. Система искровой и пропорциональных камер позволяет регистрировать события в телесном угле $0,6 \times 4\pi$ стерадиан.

Значение магнитного поля соленоида (7) в движении частиц в искровителе уменьшается с помощью двух компенсирующих сверхпроводящих соленоидов (5), создающих магнитное поле обратного направления.

1. Введение

Запуск в Института ядерной физики СО АН СССР накопителя ВЭШ-2М с электрон-позитронными встречными пучками с энергией 2×670 МэВ и высокой светимостью $\sim 10^{30} \text{ см}^{-2} \text{ сек}^{-1}$ /1/ открывает возможность изучения процессов, идущих с малыми сечениями (см. например /2,3/), и недоступных для изучения на накопителях предыдущего поколения. Для изучения таких процессов требуется не только хорошая эффективность регистрации частиц, образовавшихся при электрон-позитронном столкновении, но и возможность проводить энергетический анализ продуктов реакции, определять знак заряженных частиц, уметь выделять процессы с нейтральными частицами, регистрировать многочастичные реакции.

С этой целью в ИЯФ СО АН СССР разработан криогенный магнитный детектор, представляющий собой цилиндрическую искровую камеру, помещенную в магнитное поле, создаваемое сверхпроводящим соленоидом. Оси соленоида и искровой камеры совпадают с направлением движения частиц в накопителе. Схематический разрез детектора показан на рис. I. Шестизазорная искровая камера (6) работает в трековом режиме при температуре 100–125 К и давлении 2 атм, что соответствует плотности рабочего газа в 5–6 раз большей, чем плотность газа при нормальных условиях. Высокая плотность газа позволила иметь пространственное разрешение камеры лучше 100 мкм. Съём информации с камеры — фотографический.

Две цилиндрические пропорциональные камеры, одна из которых (9) расположена между искровой камерой и местом встречи, а другая (8) — снаружи искровой камеры, служат для запуска искровой камеры и предварительного отбора событий по углам и импульсам /4/. Пропорциональные камеры также работают при температуре 100–125 К. Система искровой и пропорциональных камер позволяет регистрировать события в телесном угле $0,6 \times 4\pi$ стрерадиан.

Влияние магнитного поля основного соленоида (7) на движение частиц в накопителе уменьшается с помощью двух компенсирующих сверхпроводящих соленоидов (5), создающих магнитное поле обратного направления.

2. Сверхпроводящие магниты

Магнитная система детектора, схематически показанная на рис. 2, состоит из трёх сверхпроводящих магнитов — основного (8) и двух компенсирующих (9). Основные параметры магнитов приведены в таблице I.

Таблица I

	Основной магнит	Компенсирующие магниты
1. Внутренний диаметр обмотки, мм	323	36
2. Внешний диаметр обмотки, мм	404	62
3. Длина обмотки, мм	320	153
4. Диаметр кабеля, мм	1,5	0,7
5. Число витков	4380	3040
6. Критический ток при раздельном включении, А	270	210
7. Поле в центре катушки при критическом токе, кэ	33	50
8. Рабочий ток при совместном включении, А	230	166
9. Поле в центре детектора при совместном включении, кэ	28	—
10. Запас энергии при критическом токе, кДж	150	2

Все три магнита выставлены на одной оси с точностью 0,1 мм. Каждый из магнитов представляет собой цилиндрическую катушку, помещенную в сварной корпус из нержавеющей аустинитной стали, который выполняет роль силового каркаса и герметизирующей оболочки. Катушки намотаны из частично стабилизированного ниобий-титанового кабеля с эмалевой изоляцией. Применение частично стабилизированного сверхпроводника позволило использовать тонкие обмотки с высокой плотностью тока и уменьшить размеры установки.

Магниты помещены внутри вакуумного объема, образованного

магнитопроводом (6). Основной магнит подвешен внутри магнитопровода на 12 подвесках (11). Из них 8 поддерживают магнит в радиальном направлении, а 4 — в осевом. Компенсирующие магниты закреплены на азотном экране (7), охлаждаемом жидким азотом. Конструкция подвесок обеспечивает неизменность поперечного положения магнитов после охлаждения. Высокий вакуум создается парамасляным и магниторазрядным насосами.

Компенсирующие магниты соединены с основным сильфонами (12), через которые к ним поступает гелий. Внутри сильфонов проходят также кабели питания.

На магнитопроводе укреплен сосуд дьюара (3), вмещающий 100 л жидкого гелия. Токовводы (2), охлаждаемые парами гелия, проходят через сосуд дьюара. Конструкция токовводов аналогична описанной Эфферсоном /5/. Для уплотнения на вакуум разборных соединений криогенных узлов магнитной системы используется металлический индий. При стационарной работе детектора измеренный расход жидкого гелия оказался равным 10 л/час, что согласуется с результатами предварительных расчетов, согласно которым расход жидкого гелия из-за притока тепла по подвескам должен составлять ~ 2 л/час, по токовводам ~ 1,5 л/час, и за счет излучения ~ 5 л/час. Большой приток тепла за счет излучения связан с наличием больших окон для фотографирования искровой камеры (см. рис. 1). Расход жидкого азота составлял 7 л/час.

Электропитание основного и компенсирующих магнитов производится от двух независимых стабилизированных источников тока. Схема управления, содержащая цифроаналоговые преобразователи, позволяет вводить ток в магниты со скоростью, регулируемой в широких пределах, а также включать их в систему управления магнитами накопителя с помощью ЭВМ. Точность стабилизации тока 10^{-3} .

При срыве сверхпроводимости основного магнита источник питания автоматически отключается схемой защиты и значительная часть запасенной энергии (~ 80%) эвакуируется за время ~ 1,5 сек из магнита на внешнее сопротивление 3 Ом, постоянно подключенное к обмотке. Ток в основном магните многократно поднимался до срыва. При этом не наблюдалось повреждения катушек и других элементов детектора.

Из-за деградации тока компенсирующих катушек при их совместной работе в магнитной системе рабочий ток основного магнита пришлось уменьшить до 230 А, что соответствует значению поля в центре системы 28 кЭ.

Магнитное поле измерялось на оси соленоидов по эффекту Фарадея и датчиком ЯМР с точностью 10^{-3} . Распределение поля в рабочем объеме искровой камеры рассчитывается на ЭВМ с использованием в расчетах измеренного распределения поля на оси. Несходность поля в рабочем объеме не превышает 15% и учитывается при определении импульсов частиц.

3. Конструкция искровой и пропорциональных камер

Элементы конструкции искровой и пропорциональных камер показаны на рис.3. Медный цилиндр (2) с толщиной стенки 1,5 мм является внешним электродом искровой камеры. Он обеспечивает также выравнивание температуры вдоль камеры. Внутренние электроды (3) изготовлены из алюминиевой фольги толщиной 0,05 мм и пропаяны по образующей галлием. Алюминиевые кольца (6), припаянные к торцам электродов, увеличивают их жесткость и уменьшают напряженность электрического поля на торцах. К кольцам присоединяются токовводы (14) от генераторов импульсного напряжения.

Радиальный зазор между электродами равен 17,5 мм. Всего в камере 6 зазоров. Диаметр самого внутреннего электрода 51 мм, диаметр внешнего электрода 260 мм. Длина рабочей области камеры 220 мм.

Концы внутренних электродов поддерживаются изолирующими кольцами (1,4,5), выточенными из оргстекла и имеющими охранные выступы с радиальной толщиной 1 мм для уменьшения вероятности пробоя по поверхности изоляции. Радиальные зазоры между электродами и изолирующими кольцами выбраны такими, чтобы, несмотря на большое различие коэффициентов теплового расширения, сохранение цилиндрической формы и центровка электродов обеспечивались как при комнатной температуре, так и при температуре жидкого азота. При комнатной температуре электроды опираются на изоляторы своей внутренней цилиндрической поверхностью, а при азотной — своей

внешней цилиндрической поверхностью.

Передняя стенка (12), через которую фотографируется объем камеры, изготовлена из оргстекла. На ней закреплены кольца с призмами (13), служащими для измерения координаты искр по глубине.

Чтобы уменьшить многократное рассеяние и потери энергии частиц, идущих из места встречи пучков, конструкция внутренней пропорциональной камеры выполнена так, чтобы на пути частиц было минимальное количество вещества. Вакуумная трубка (7) ускорителя в месте встречи пучков изготовлена из нержавеющей стали и имеет толщину стенки 0,05 мм. Чтобы предохранить ее от разрушения внешним давлением, внутрь вакуумной трубки вставлена трубка (9) из бериллия с толщиной стенки 1 мм. Электроды пропорциональной камеры (8) изготовлены из алюминия и имеют толщину 0,15 мм. С внутренней стороны электроды покрыты слоем золота толщиной 0,5 мкм. Это покрытие устраняет поверхностные эффекты, которые нарушают нормальную работу пропорциональной камеры при низких температурах /4/. Полная толщина стенок вакуумной и пропорциональной камеры составляет $0,3 \text{ г/см}^2$ или 0,009 радиационной длины.

Проволочки (10) золоченого вольфрама диаметром 28 мкм припаяны к медным полоскам, вытравленным на фольгированном стеклотекстолите. Стеклотекстолитовые детали приклеены эпоксидной смолой к кольцам из оргстекла (11). Осевые длины деталей из материалов с разными коэффициентами теплового расширения согласованы между собой так, чтобы сохранялось натяжение проволочек при охлаждении. Расстояние между проволочками и электродами 3 мм, шаг — 2 мм.

Высокое напряжение величиной 2 кВ подается на проволочки, поэтому съём сигнала производится через емкостную развязку.

Внешняя камера имеет аналогичную конструкцию. Наружный и внутренний цилиндры, являющиеся её электродами, выточены из меди и имеют толщину стенки 1,5 мм. Поверхности, обращенные к проволочкам, также позолочены.

4. Оптическая система искровой камеры

Фотографирование камеры производится через систему зеркал (II) фотокамерой, расположенной в фокусе стеклянной сферической линзы (IO), которая находится непосредственно перед искровой камерой (6) (см. рис. I). Линза позволяет фотографировать объём камеры в лучах, параллельных оси камеры и имеет фокусное расстояние 2570 мм. С помощью зеркал изображения двух половинок искровой камеры выводятся за пределы корпуса детектора и сводятся на одну фотокамеру так, что на пленке получается изображение целой камеры.

Применяется объектив Ю-II с фокусным расстоянием 135 мм. Величина относительного отверстия I:II. Коэффициент уменьшения при проектировании на пленку I:18. При фотографировании используется обратимая пленка марки ОЧ-45.

Координаты по глубине камеры определяются с помощью предложенной С.М.Коренченко и др. /6/ системы призм, помещенных перед передним стеклом искровой камеры так, что часть света от искр попадает в фотоаппарат, проходя через призмы. Призмы занимают одну треть рабочего зазора. Каждый цилиндрический зазор имеет 20 призм. Пространственное разрешение искровой камеры по глубине составляет при этом 1 мм. Фотографирование производится кинокамерой "Конвас-автомат" ИКСР, переделанной на покадровую съёмку.

5. Газовое наполнение и герметизация камер

Так как искровая и пропорциональные камеры работают при температуре 100-125 К, выбор наполняющих газов ограничен. Из-за конструктивных сложностей разделения объёмов с тонкими стенками было решено использовать общую газовую смесь для искровой и пропорциональных камер. В качестве рабочего газа выбрана смесь $Ne+I, 7\% Ar \pm I,7\% CH_4$. Давление газа в камере 2 атм.

Увеличение содержания метана в смеси увеличивает рабочую область пропорциональных камер, но уменьшает время памяти искровой камеры. На выбранной смеси пропорциональные камеры имеют плато при эффективности близкой к 100% около 100 В, а время памяти

искровой камеры при этом составляет 3 мксек без магнитного поля. Магнитное поле увеличивает время памяти искровой камеры.

Пропорциональные и искровая камеры заключены в цилиндрический корпус из нержавеющей стали. Разъёмные соединения уплотняются индием. Герметичность камеры со стороны оптики обеспечивает лавсановая пленка толщиной 70 мкм, уплотненная по периметру и в центре и лежащая на плоской поверхности линзы. При этом линза несет механическую нагрузку, которая возникает при наполнении камеры газом. Охлаждение камеры производится жидким азотом, пропускаемым через медную трубку, припаянную к корпусу камеры. Регулировкой подачи азота можно поддерживать температуру камеры с точностью 1-2 градуса. Постоянное усилие для уплотнения лавсановой пленки в процессе охлаждения обеспечивается тарельчатыми пружинами.

6. Импульсное высоковольтное питание искровой камеры

Как уже отмечалось выше, искровая камера работает в трековом режиме, когда пробой происходит по траектории частицы. Чтобы обеспечить такой режим работы, необходимо подавать достаточно короткий импульс с большой амплитудой. Задержка и фронт импульса должны быть минимальны. С этой целью используются три генератора Аркадьева-Маркса аналогичные описанному Д.Д.Гроссманом в работе /7/. Каждый генератор работает на два цилиндрических зазора искровой камеры. Генератор имеет пять ступеней с максимальным напряжением 20 кВ в каждой. Емкость каждой ступени - 6600 пф и составлена из трёх конденсаторов типа К15-4. Разрядные промежутки расположены на одной линии, чтобы ультрафиолетовое излучение при пробое одного из них проникало в следующие, что уменьшает флуктуации пробоя. Первый разрядный промежуток выполнен как трехэлектродный разрядник и на него подается запускающий импульс амплитудой 15 кВ, сформированный лампой ГМИ-83В, укрепленной на крышке генератора. Генератор помещен в цилиндрический корпус, заполняемый азотом до давления 3 атм. Внутри корпуса помещен регулируемый обрезкающий разрядник для формирования заднего фронта импульса. С помощью такого генератора получаются импульсы с амплитудой до 100 кВ и минимальной длительностью 20 нсек. Запуск лам-

пы ГМИ-83В производится импульсом амплитудой 700 В, сформированным усилителем на лампе 6В2П, который запускается стандартным логическим импульсом амплитудой 0,7 В. Схема усилителя аналогична описанной в работе /9/. Полная задержка от подачи логического импульса запуска до появления высоковольтного импульса на искровой камере составляет 160-180 нсек. Генераторы укреплены на корпусе детектора. По коаксиальным тоководам (I, рис. I) импульсы от генераторов поступают на искровую камеру.

7. Электроника запуска искровой камеры

Для запуска искровой камеры была выбрана система двух цилиндрических пропорциональных камер. Проволочки в каждой из камер разбиты на 16 секторов. Сигнал с каждого сектора через емкостную развязку поступает на вход блока усилителей-формирователей по коаксиальному кабелю длиной 5 м. В блоке расположено 16 усилителей. Принципиальная схема одного усилителя-формирователя приведена на рис. 4. Входное сопротивление усилителя 50 Ом, коэффициент усиления 8000, граничная полоса пропускания $f_{\text{верх}} = 30$ МГц. Усилители имеют регулируемый порог, который обычно устанавливается на уровне 1 мкА. Длительность сформированного импульса 150 нсек.

Сигналы с двух блоков усилителей-формирователей поступают в блок логики запуска, где производится отбор нужных для запуска искровой камеры совпадений. Блок логики запуска выполнен на элементах интегральной серии I38 и имеет сменные узлы для запуска от событий, имеющих различную конфигурацию.

Сигнал с блока логики запуска поступает на схему антисовпадений, которая запрещает запуск искровой камеры, если приходит сигнал блокировки. Блокировка искровой камеры производится на время перемотки фотопленки и подцветки реперов и номера кадра. Это время составляет 0,5 сек. Кроме того, блокировка необходима на время инъекции частиц в накопитель и на время работы других систем, создающих ложные запуски искровой камеры. Время задержки от момента прохождения частицы до появления логического импульса запуска составляет 150 нсек.

8. Спектрометрические характеристики детектора

В магнитном детекторе импульс частицы определяется по кривизне её траектории в магнитном поле. Точность определения импульса можно приближенно оценить по формуле

$$\frac{\sigma_r}{p} \sim \frac{8 \cdot p \cdot \sigma}{0,3 \cdot H \cdot L^2 \cdot \sqrt{n}}$$

где p и σ_r - импульс частицы и импульсное разрешение в МэВ/с, σ - пространственное разрешение искровой камеры в см, H - магнитное поле в кЭ, L - база, на которой производится измерение траекторий в см, n - число измеренных точек.

Из формулы видно, что для получения хорошего разрешения по импульсам необходимо иметь возможно большее произведение HL^2 и минимальное σ . Если в детекторе регистрируется событие с числом частиц больше двух, то импульс каждой заряженной частицы восстанавливается отдельно и в этом случае $L = 10,5$ см. Если в конечном состоянии имеются только две частицы, то их импульсы равны и противоположны по направлению и два трека можно восстанавливать одной дугой. При этом $L = 26$ см. В первом случае на точность определения импульса влияет многократное рассеяние в электродах и газе искровой камеры и ошибки измерения. Во втором случае к этим двум факторам добавляется рассеяние в вакуумной трубке ускорителя и в электродах внутренней пропорциональной камеры и тормозное излучение.

Для определения импульсного разрешения на ЭВМ моделировалось прохождение частицы через детектор и восстановление трека. Определялся вклад ошибок измерения и многократного рассеяния в импульсное разрешение. Радиационные поправки не учитывались.

На рис.5 (а) представлено разрешение по импульсам в зависимости от энергии одного пучка E_e и полного пространственного разрешения σ в случае аппроксимации двух треков одной дугой по 24 точкам (две точки на зазор). На рис.5 (а) представлен также отдельно вклад многократного рассеяния и относительная разница в импульсах $(p_+ - p_-)/p_m$ для пионов и мюонов, рождающихся в реакциях $e^+ + e^- \rightarrow \mu^+ + \mu^-$ и $e^+ + e^- \rightarrow \tau^+ + \tau^-$. На

рис.5 (б) приводятся данные расчёта для раздельного восстановления треков.

При наладке детектора было получено около двух тысяч снимков космических частиц, по которым изучались его характеристики. Фотографии космических частиц представлены на рис.6. Фотографии обрабатывались на просмотрном столе. Изучались такие характеристики искровой камеры как пространственное разрешение, время памяти, снос искр в скрещенных электрическом и магнитном полях и многотрековая эффективность. Было определено также, что мертвое время искровой камеры не превышает времени, необходимого для перематки пленки, которое составляет 0,35 сек.

Время памяти определялось стандартной процедурой по измерению эффективности одного зазора в зависимости от задержки высоковольтного импульса относительно момента прохождения частицы. Экспериментальные точки, иллюстрирующие зависимость эффективности одного зазора от задержки при различных значениях магнитного поля, изображены на рис.7. Магнитное поле увеличивает время памяти, однако, при задержках, больших 1 мксек, искры становятся искривленными и пространственное разрешение камеры резко ухудшается. Наличие метана в смеси позволяет работать без очищающего поля.

Измерялся снос искр в скрещенных магнитном поле и электрическом поле высоковольтного импульса. Сносы искр имеют противоположные направления в соседних зазорах и при температуре камеры 125 К составляют 40 ± 23 мкм. Измерялся также снос искр в зависимости от величины приложенного очищающего электрического поля. Экспериментальные точки, иллюстрирующие эту зависимость, приведены на рис.8. Введение очищающего поля позволяет по сносу искр установить время прохождения частицы и отделить фоновый трек от полезного. Однако при полях больших 250-300 В/см искры становятся искривленными и ухудшается пространственное разрешение искровой камеры.

При определении пространственного разрешения искровой камеры трек частицы аппроксимировался окружностью и определялось среднеквадратичное отклонение измеренных точек трека от окружности. Вводились поправки на снос трека в скрещенных полях. На рис.9 приведено полученное пространственное разрешение искровой

камеры в зависимости от угла наклона трека к направлению электрического поля в зазоре с минимальным радиусом. Для радиальных треков получено разрешение 80 ± 10 мкм.

Многотрековая эффективность искровой камеры изучалась по фотографиям ливней космических частиц, зарегистрированных в искровой камере. Фотография одного из таких событий приведена на рис.6. Результаты измерений эффективности для двух, трёх и четырёх частиц в зазоре приведены в таблице 2. Так как камера имеет цилиндрическую геометрию, то при прохождении космической частицы через центр в каждом зазоре должно быть две искры. Поэтому данные для эффективности зазора для одной частицы не приводятся.

Таблица 2.

$N = 25$ кЭ $T = 125$ К

Число частиц в зазоре	2	3	4
Эффективность одного зазора	0,99	0,99	0,95

Обрабатывались только треки с углом наклона к электрическому полю меньшим 45° . Наблюдались также события с большим числом частиц с хорошей эффективностью. Высокая многотрековая эффективность связана с тем, что камера работает в режиме, близком к стримерному.

Приведённые данные по многотрековой эффективности получены при оптимальных параметрах высоковольтного импульса: амплитуда 90 кВ, длительность 30-40 нсек. При этих параметрах высоковольтного импульса наблюдается стримерная структура искр, что выражается в неоднородности яркости свечения искр по длине.

В заключение авторы выражают благодарность Н.С.Баштовому, Е.В.Ерастову, Э.Э.Мархелю, В.М.Рябченко, И.Г.Снопкову, А.В.Федорову за помощь в изготовлении и наладке детектора, а также всему коллективу лаборатории за постоянное внимание и полезные обсуждения.

Л и т е р а т у р а

1. Материалы У Всесоюзного совещания по ускорителям заряженных частиц. Дубна, 1976.
2. Н.Н.Ачасов, Н.М.Буднев, А.А.Кожевников, Г.Н.Шестаков. Препринт Института математики СО АН СССР, ТФ-82, 1975.
3. M.J. Grentz, M.B. Einhorn. *Phys. Rev.*, 1970, D.1 №3, 2537
4. Е.П.Солодов, Б.И.Хазин. Международное совещание по методике проволочных камер, I3-9I64, Дубна, 1975.
5. K.R. Efferson. *Rev. Sci. Instr.*, 1967, 38 №12, 1776
6. С.М.Коренченко, А.Г.Морозов, К.Г.Некрасов, Ю.В.Роднов. Препринт ОИЯИ, P13-5I70, Дубна, 1970.
7. D.D. Grossman. *Nucl. Instr. Meth.* 1967, 51, 165
8. Ю.Д.Карпеков, Г.П.Макарев, Ю.Н.Симонов, Л.К.Турчанович. ПТЭ, 1971, № 4, II4.

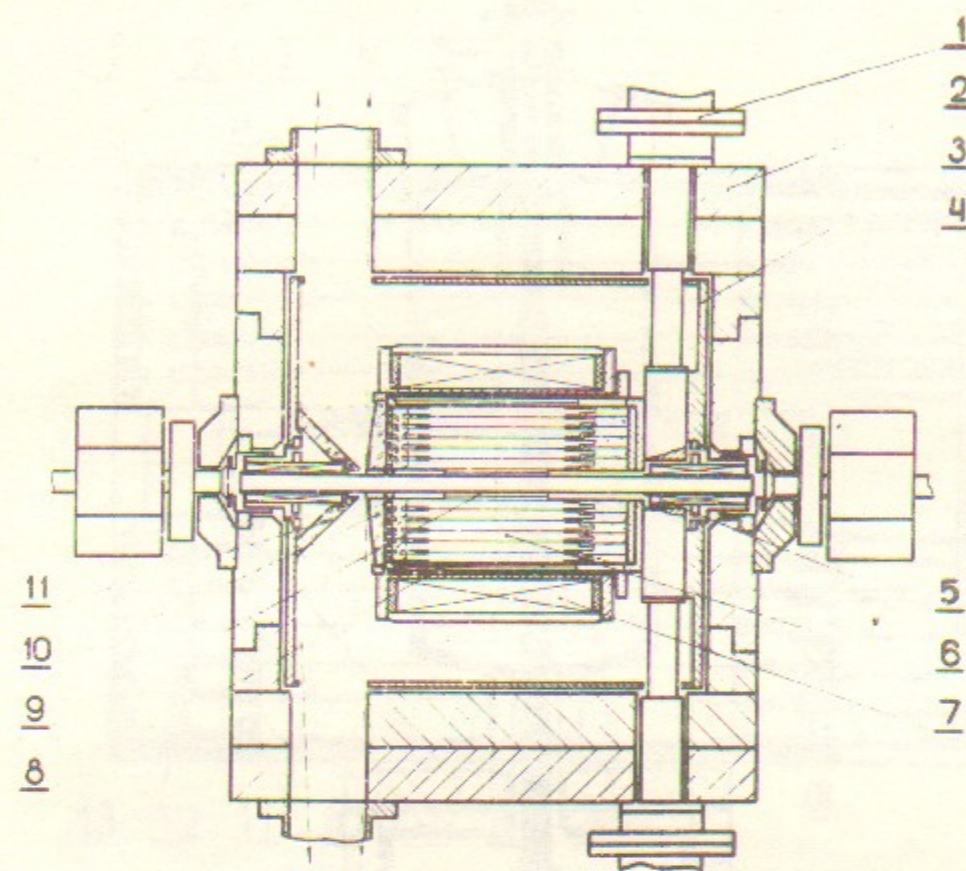


Рис. I. Схематический разрез магнитного криогенного детектора

I - токоввод, 2 - магнитопровод, 3 - азотный экран,
 4 - магнитные линзы накопителя, 5 - компенсирующий магнит,
 6 - искровая камера, 7 - основной магнит,
 8 - внешняя пропорциональная камера, 9 - внутренняя пропорциональная камера, 10 - оптическая линза,
 II - зеркало.

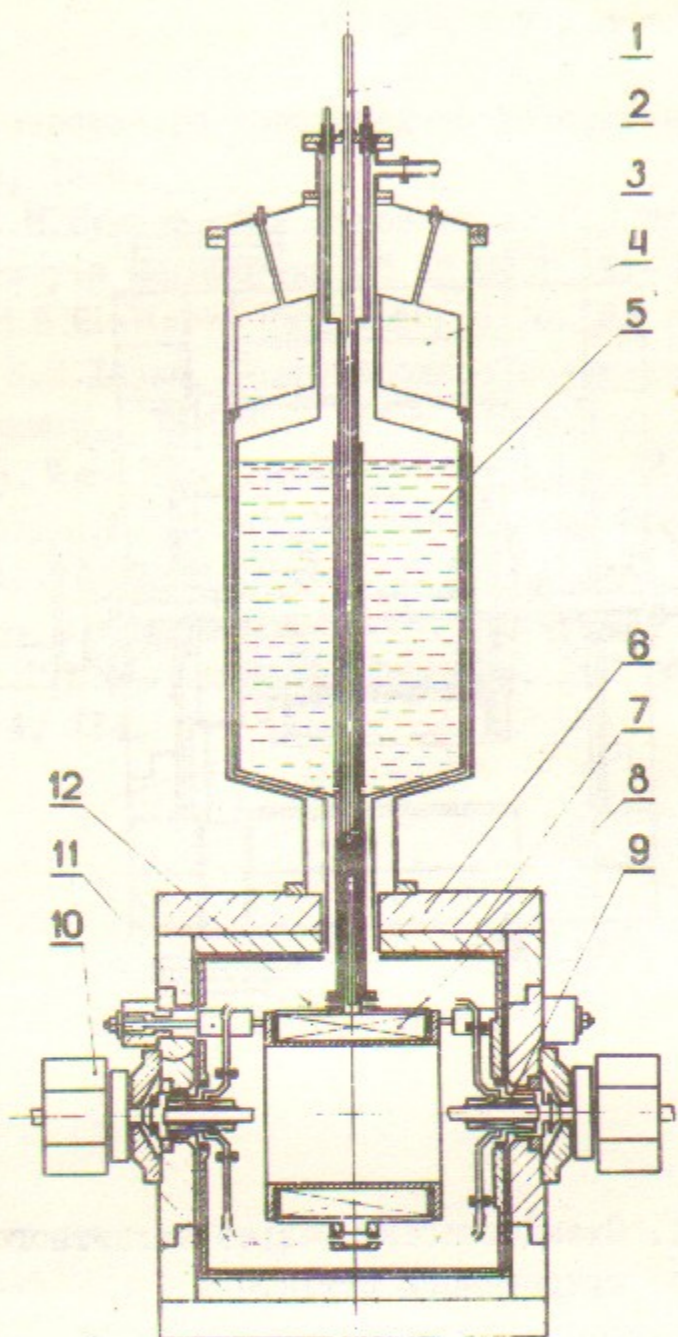


Рис. 2. Магнитная система детектора

1 - подача жидкого гелия, 2 - токоввод, 3 - сосуд дькара, 4 - жидкий азот, 5 - жидкий гелий, 6 - магнитопровод, 7 - азотный экран, 8 - основной магнит, 9 - компенсирующий магнит, 10 - магнитная линза накопителя, 11 - подвеска магнита, 12 - сифонная трубка.

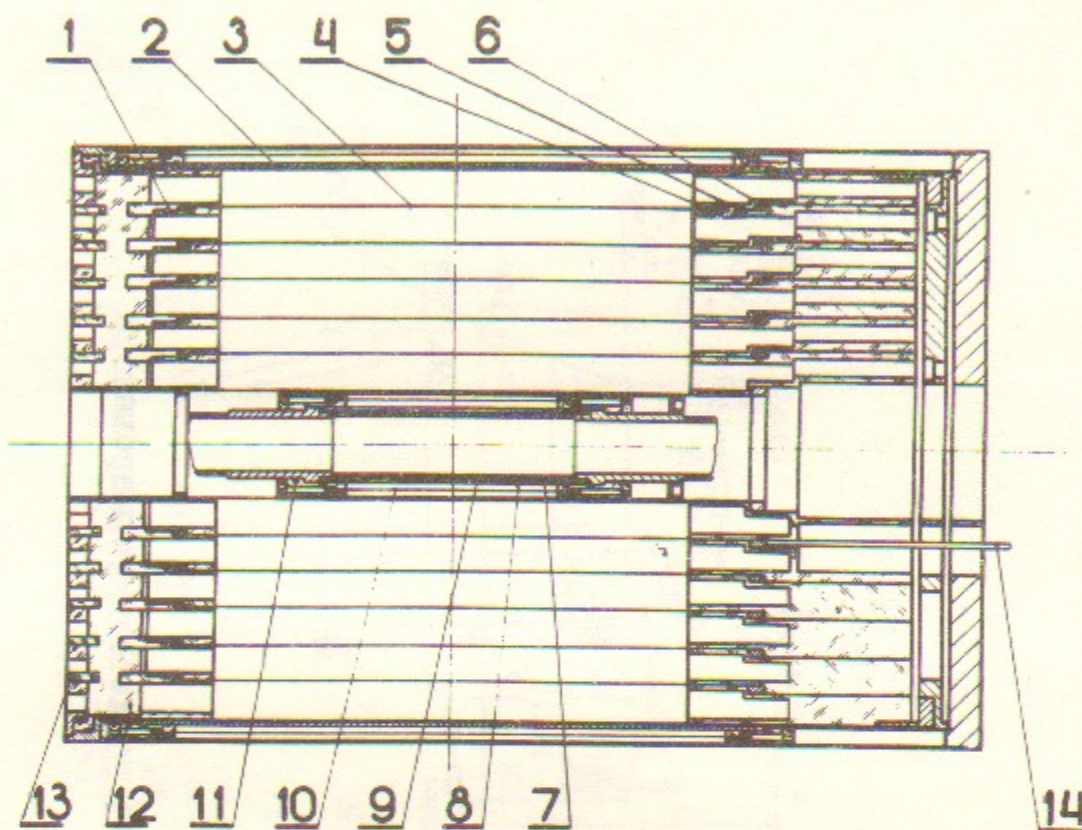


Рис. 3. Элементы конструкции искровой и пропорциональных камер

1, 4, 5 - изолирующие кольца, 2 - внешний электрод камеры, 3 - электрод камеры, 6 - алюминиевое кольцо, 7 - бериллиевая трубка, 8 - электрод пропорциональной камеры, 9 - вакуумная трубка накопителя, 10 - сигнальная проволока, 11 - изолирующее кольцо, 12 - передняя стенка камеры, 13 - призмы для измерения координаты, 14 - токоввод.

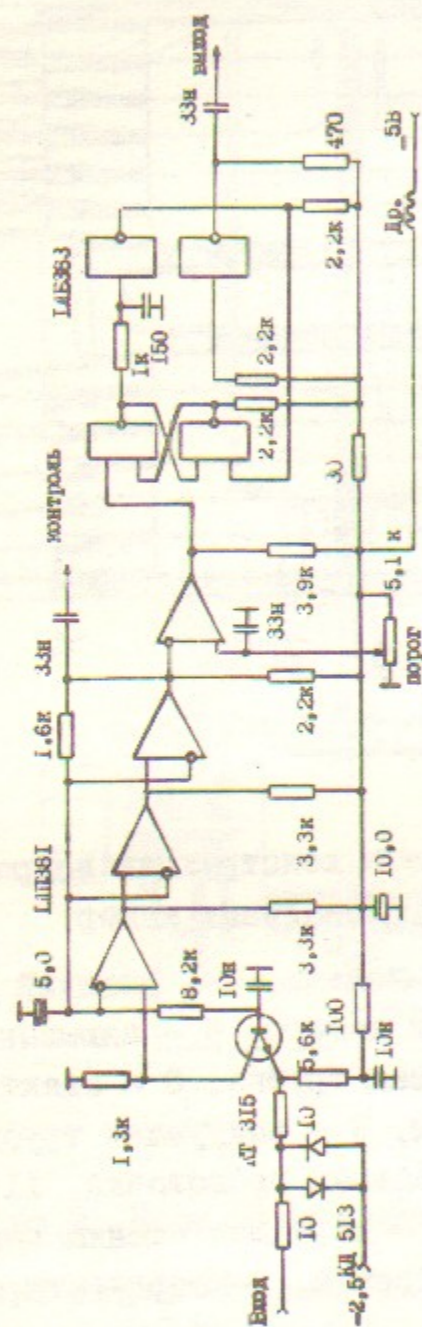


Рис. 4. Принципиальная схема усилителя-формирователя

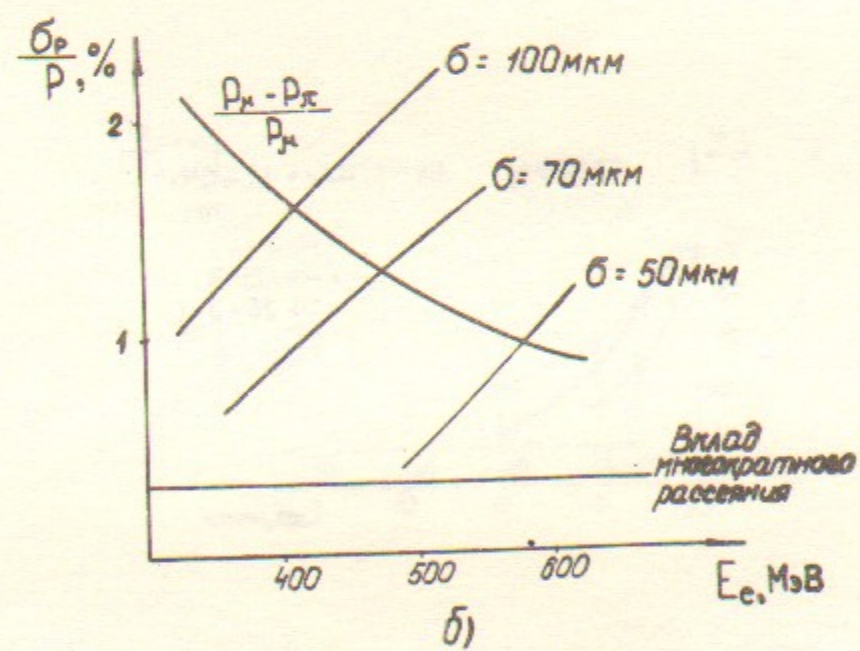
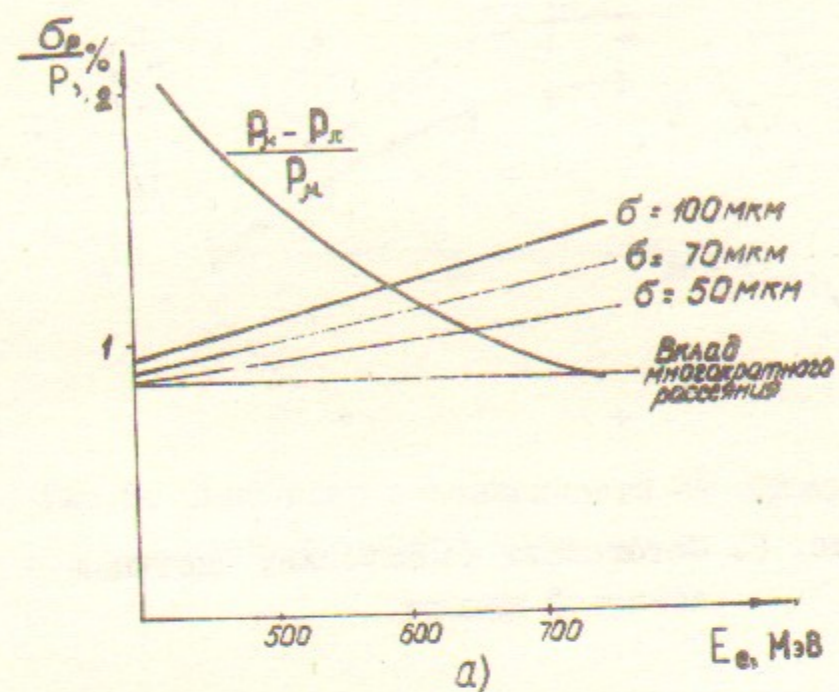


Рис. 5.

а) — импульсное разрешение детектора при аппроксимации двух треков одной дугой по 24 точкам, б) — импульсное разрешение детектора при восстановлении одного трека по 12 точкам

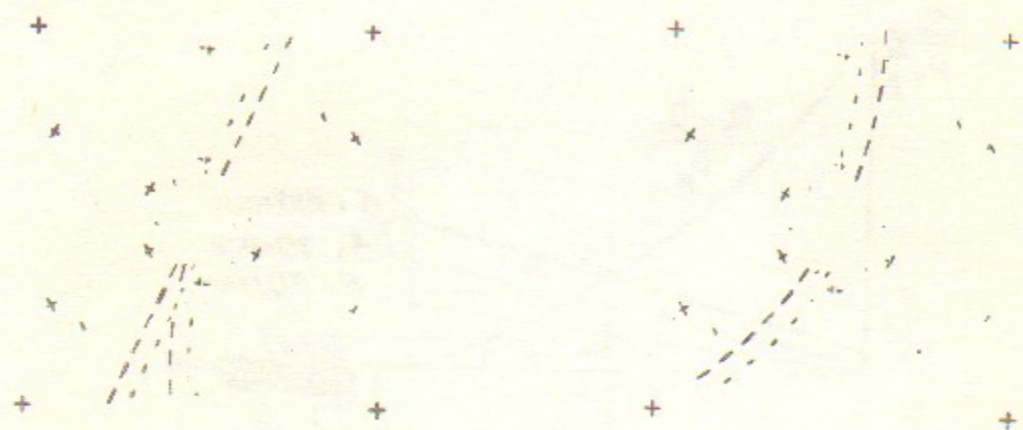


Рис. 6. Фотографии космических частиц в искровой камере.

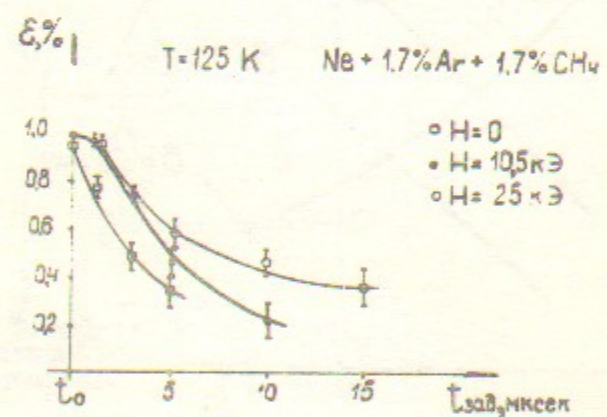


Рис. 7. Эффективность одного зазора в зависимости от задержки высоковольтного импульса при различных значениях магнитного поля.

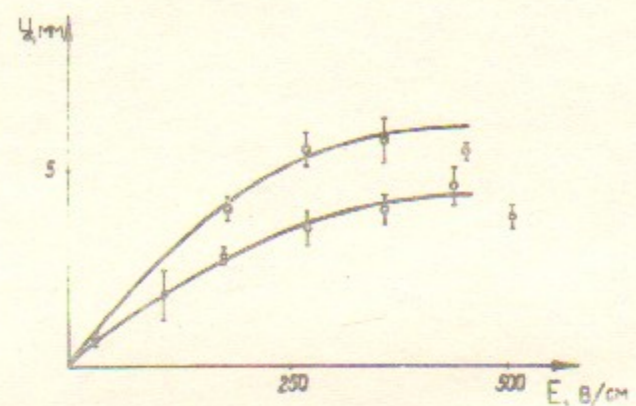


Рис. 8. Снос искр в зависимости от приложенного электрического поля

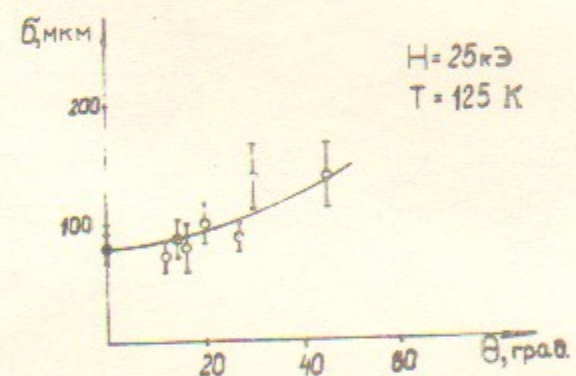


Рис. 9. Пространственное разрешение искровой камеры в зависимости от угла наклона трека к электрическому полю.

Работа поступила - 4 октября 1976 г.

Ответственный за выпуск - С.Г.ПСЮВ

Подписано к печати 10.XII-1976г. МН 03057

Усл. 1,3 печ., 1,1 учетно-изд.л.

Тираж 200 экз. Бесплатно

Заказ № 121.

Отпечатано на ротапринте ИИФ СО АН СССР