

46

И Н С Т И Т У Т
ЯДЕРНОЙ ФИЗИКИ СОАН СССР

ПРЕПРИНТ И ЯФ 75 - 86

С.Е.Бару, В.А.Гусев, М.Н.Захваткин, А.Н.Кирпотин,

И.А.Кооп, Э.Л.Неханевич, С.И.Мишнев,

В.А.Сидоров, Г.М.Тумайкин, Ю.М.Шатунов

УПРАВЛЕНИЕ УСКОРИТЕЛЬНО - НАКОПИТЕЛЬНЫМ
КОМПЛЕКСОМ ВЭПП - 2М СО ВСТРЕЧНЫМИ
ЭЛЕКТРОН-ПОЗИТРОННЫМИ ПУЧКАМИ

Новосибирск

1975

УПРАВЛЕНИЕ УСКОРИТЕЛЬНО-НАКОПИТЕЛЬНЫМ КОМПЛЕКСОМ ВЭПП-2М
СО ВСТРЕЧНЫМИ ЭЛЕКТРОН-ПОЗИТРОННЫМИ ПУЧКАМИ

С.Е.Бару, В.А.Гусев, М.Н.Захваткин, А.Н.Кирпотин, И.А.Кооп,
Э.Л.Неханевич, С.И.Мишнев, В.А.Сидоров, Г.М.Тумайкин,
Ю.М.Шатунов

А Н Н О Т А Ц И Я

Автоматизирован процесс управления режимами накопления и перевода из одного кольца в другое электронных и позитронных пучков

Система сбора данных от источников аналоговой и дискретной информации позволяет:

- непрерывно контролировать и корректировать работу основных элементов комплекса в зависимости от присвоенного им приоритета;
- проводить периодическую регистрацию текущих значений измеряемых параметров по вызову оператора с выводом данных на дисплей.

Все операции управления и контроля осуществляются на базе УВК "М-6000"

Ускорительно-накопительный комплекс ВЭПП-2М /I/ включает в себя электронный синхротрон Б-3М, бустерный слабофокусирующий накопитель ВЭПП-2, предназначенный для поочередного накопления и ускорения электронов и позитронов, жесткофокусирующее кольцо ВЭПП-2М, для одновременного накопления электронных и позитронных пучков с энергией до 670 МэВ в каждом пучке (рис 1)

На комплексе ведется несколько физических программ:

1 Работа со встречными электрон-позитронными пучками на накопительном кольце ВЭПП-2М Систематические эксперименты идут с 1974 года, максимальная светимость $1 \cdot 10^{30} \text{ см}^{-2} \text{ сек}^{-1}$

2 Изучение радиационной поляризации электронного и позитронного пучков.

3 Эксперименты по электровозбуждению ядер на внутренней газовой мишени на накопительном кольце ВЭПП-2

4 Эксперименты с использованием синхротронного излучения

5 Ускорительные эксперименты.

Каждая из физических задач требует своего режима работы большинства элементов комплекса и изменения их выходных параметров по заданной программе. В связи с большой продолжительностью циклов (например, время накопления позитронов около 1 часа, время поляризации порядка 3-х часов) необходима высокая надежность и точность отработки последовательных операций, связанных с накоплением и переводом пучков. Такой объем перестроек с нужной точностью может быть выполнен за короткое время только с помощью управляющей ЭВМ.

Задача построения управления подобными системами, в своей сущности сводится к связи между ЭВМ и отдельными устройствами с большим количеством исполнительных элементов и датчиков. Система управления, связанная с вводом и выводом информации, требует создания многоступенчатой иерархической коммутации. Коммутаторы высшей ступени более сложные, низшей ступени, объединяющие группу однородных элементов, могут быть специализированы и упрощены.

Управление всеми основными элементами комплекса ведется от управляющей вычислительной машины УВМ М-6000. Использован минимальный комплект с ОЗУ на 8К. Машина имеет свой собственный выходной коммутатор ввода-вывода, который может быть дополнен несколькими расширителями ввода-вывода (РВВ) до 56 каналов. Структурная схема управления комплексом приведена на рис.2. Она име-

ет 8 программных каналов коммутации, к которым подключены внешние устройства. Специализированные коммутаторы подключаются к машинному коммутатору стандартной интерфейсной картой. Такой подход позволил применить систему управления только с 2-х ступенчатой схемой коммутации. Специализированные коммутаторы, с точки зрения машины, являются такими же внешними устройствами как телетайп и дисплей. На рис.2 показаны внешние устройства:

1. Интегрирующий цифровой вольтметр /2/ (погрешность 10^{-4} Разрешающая способность 1 мкВ), с аналоговым коммутатором на 16 каналов.

2. Измеритель временных интервалов на 10 каналов.

3. Электронная стойка сбора информации, включающая в себя цифровой вольтметр Ш-1412 с коммутатором на 96 каналов, измеритель параметров пучка - 12 каналов, измеритель импульсных величин - 4 канала, сбор данных с пересчетных - схем 12 каналов

4. Система управления электронно-оптическим каналом /2/ на 16 каналов с возможностью расширения до 64 каналов.

5. Дисплей "Видеотек-340".

6. Телетайп.

7. Фотоввод FS - I500

Все устройства подключаются к М-6000 или через стандартные дуплексные регистры, или специализированные коммутаторы (интерфейсы связи).

Для ввода и вывода информации можно применять не только программные каналы, но и каналы доступа в память

Большое число элементов, управляемых с помощью многоканальных цифро-аналоговых преобразователей /3/, не имеют своих регистров памяти. Применение таких ЦАПов (один на 32 канала), оказалось экономически выгоднее для управления элементами не требующими высокой точности отработки заданных параметров, но потребовало непрерывного возобновления информации. Для этой цели был специально разработан канал чтения из памяти (КЧП), позволивший использовать некоторую область ОЗУ в качестве циркулирующей памяти и осуществить независимо от программы непрерывный вывод информации на объекты управления. Максимальное время цикла чтения слова по каналу КЧП составляет около 7,5 мксек. Применение КЧП позволило осуществить принцип непрерывной ретрансляции данных также и при остановке ЭВМ, что невозможно сделать с помощью программного ка-

нала

Общая схема вывода информации на объекты управления представлена на рис.3. Вывод информации на управление элементами комплекса производится на следующие устройства:

1. Цифро-аналоговые преобразователи (ЦАП) статического типа /4/ с разрядной сеткой R-2R. Погрешность коэффициента деления $5 \cdot 10^{-5}$. Число двоичных разрядов 16, один знаковый.

2. Многоканальный ЦАП, состоящий из статического ЦАПа и синхронных аналоговых запоминающих устройств в каждом канале /3/.

3. Многоканальный ЦАП с широтно-импульсной модуляцией. Погрешность 10^{-5} . Дискретность 10^{-5} . Число каналов управляемых от одного блока - 16.

4. Командно-коммутирующие регистры (дискретные коммутаторы-ДК). Число коммутируемых объектов - 16. Выходы потенциально развязаны при помощи реле.

В настоящее время к КЧП подключены часть элементов, имеющих свои регистры памяти. Удобством такого рода подключения явилась упрощенная логика связи, исключение потери информации при возможных остановках машины, возможность быстрого наращивания количества элементов управления.

Подготовлен и введен в работу цикл программ, который условно можно разбить на следующие группы:

1. Программы управления.

2. Программы контроля.

3. Программы первичной обработки результатов эксперимента

Функции программ управления сводятся к заполнению информацией соответствующей области ОЗУ, к которой подключен КЧП. В каждом режиме работы комплекса ВЭПП-2М в эту область вводится определенный массив чисел из памяти, где хранится информация о различных режимах. Время и последовательность перехода с одного режима на другой задается отдельной программой. Смена режимов выполняется по команде оператора или автоматически при выполнении какого-либо условия (например, накопление заданного числа частиц в накопителе ВЭПП-2). Оператор посредством дисплея может менять по своему усмотрению любое число в любом из массивов.

Программы контроля следят за правильностью работы конечных исполнительных устройств и сообщают оператору о несоответствии выходного сигнала числу (коду) в любом из каналов регулирования. Организована первичная обработка результатов эксперимента. Это

- измерение светимости, измерение положения равновесной орбиты, измерение радиационной поляризации электронов. Информация выводится на дисплей или телетайп.

Дальнейшее расширение возможностей по автоматизации управления комплексом ВЭПП-2М связано с необходимостью увеличения памяти ОЗУ, расширение числа каналов ввода-вывода и реализации связи УВМ М-6000 с системой "РАДИУС" для оперативного ввода программ с магнитных дисков.

В ближайшее время предполагается ввести на накопительном комплексе ряд новых устройств:

1. Измеритель частоты, на основе частотомера ЧЗ-34 с коммутаторами на 16 каналов.

2. Быстрые аналого-цифровые преобразователи поразрядного взвешивания /5/.

3. Измеритель наносекундных интервалов с управляемыми линиями задержки. Разрешение $0,3 \cdot 10^{-9}$ /2/.

4. Измеритель амплитуды одиночного импульса.

5. Оперативное управление устройствами с помощью 2-х координатной ручки "ТРЕКБОЛ", управление на неё передается с помощью специальных директив.

Система управления комплексом функционирует с 1973 г. Полностью автоматизирован процесс смены режимов накопления и перевода из одного кольца в другое электронных и позитронных пучков. Все эксперименты проводятся только с помощью УВМ М-6000.

Авторы выражают признательность М.М.Карлинеру, В.И.Нифонтову и Э.А.Куперу за разработку ряда окончательных устройств и плодотворный обмен мнениями о принципах построения управляющих систем.

Институт ядерной физики
СО АН СССР, Новосибирск.

ЛИТЕРАТУРА

1. Г.И.Будкер, и др. Состояние работ на установке со встречными электрон-позитронными пучками ВЭПП-2М. Труды третьего Всесоюзного совещания по ускорителям заряженных частиц, т.1, изд-во "Наука" 1973 г.
2. Ю.А.Болванов, М.Н.Захваткин и др. Управление ускорительными комплексами в ИЯФ СО АН СССР. Труды четвертого Всесоюзного совещания по ускорителям заряженных частиц, Москва, изд. "Наука" (в печати).
3. Б.А.Баклаков, В.Ф.Веремеенко и др. Система питания электромагнита и линз накопителя ВЭПП-3, управляемая с помощью ЭВМ. Труды третьего Всесоюзного совещания по ускорителям заряженных частиц, т.2, изд-во "Наука", 1973 г.
4. М.М.Карлинер, В.И.Нифонтов, А.Д.Орешков. Прецизионный цифро-аналоговый преобразователь. Автометрия №2, 1972 г.
5. Ю.А.Болванов, Э.А.Купер, В.И.Нифонтов, А.Д.Орешков. Многоканальная широкодиапазонная измерительная система для ввода данных в ЭВМ. Автометрия №3, 1974 г.

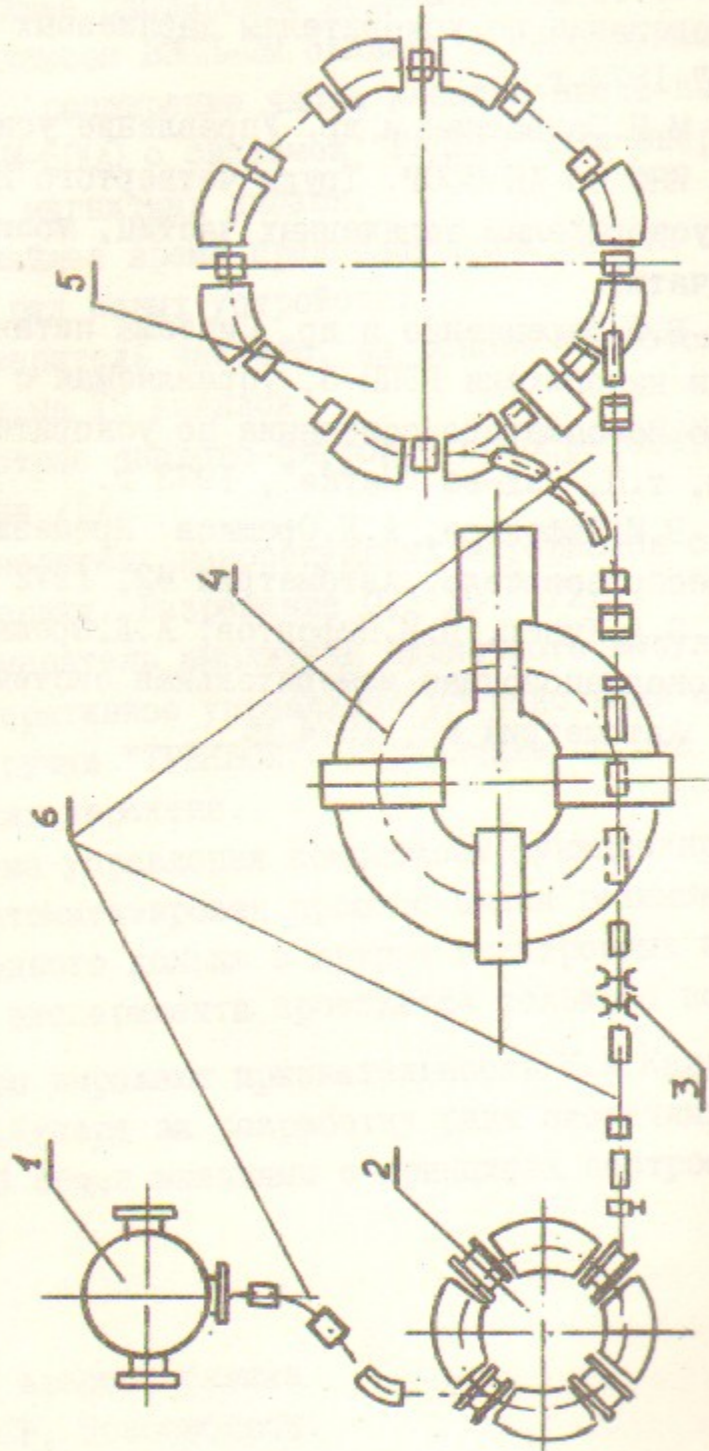


Рис. 1. План комплекса ВЭШ-2М. 1 - импульсный линейный ускоритель, 2 - синхротрон Б-3М, 3 - конвертор, 4 - накопитель бустер ВЭШ-2, 5 - накопитель ВЭШ-2М, 6 - электронно-оптические каналы.

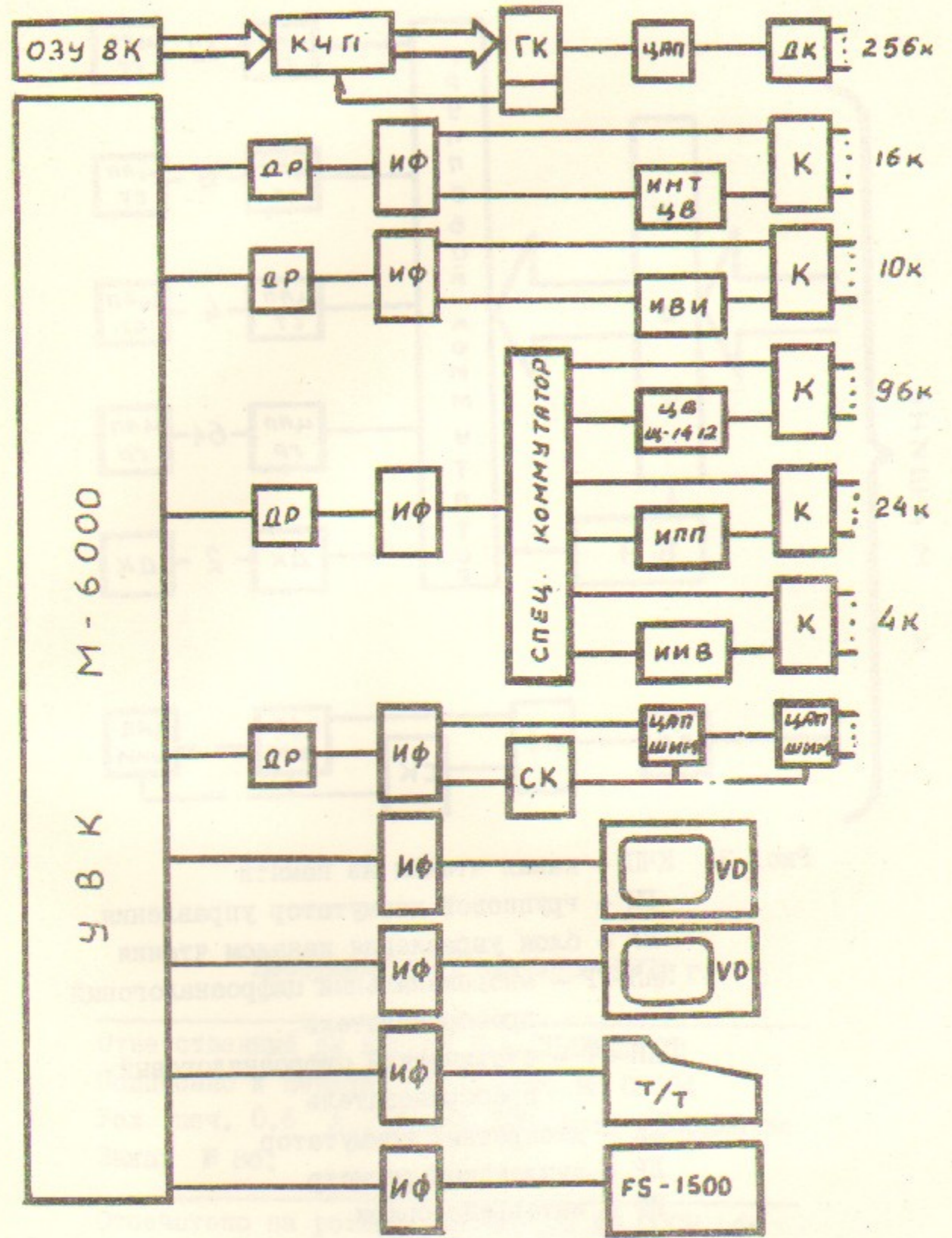


Рис. 2. ИФ - интерфейс связи, ДР - дуплексный регистр, К - Коммутатор связи с объектами, ЦВ - цифровой вольтметр, ИИТ - измеритель параметров пучка, ИИВ - измеритель импульсных величин, ЦАП-ШИМ - цифроаналоговый преобразователь с широтноимпульсной модуляцией, СК - специализированный коммутатор, КЧП - канал чтения из памяти, ГК - групповой коммутатор управления; БУ - блок управления каналом чтения.

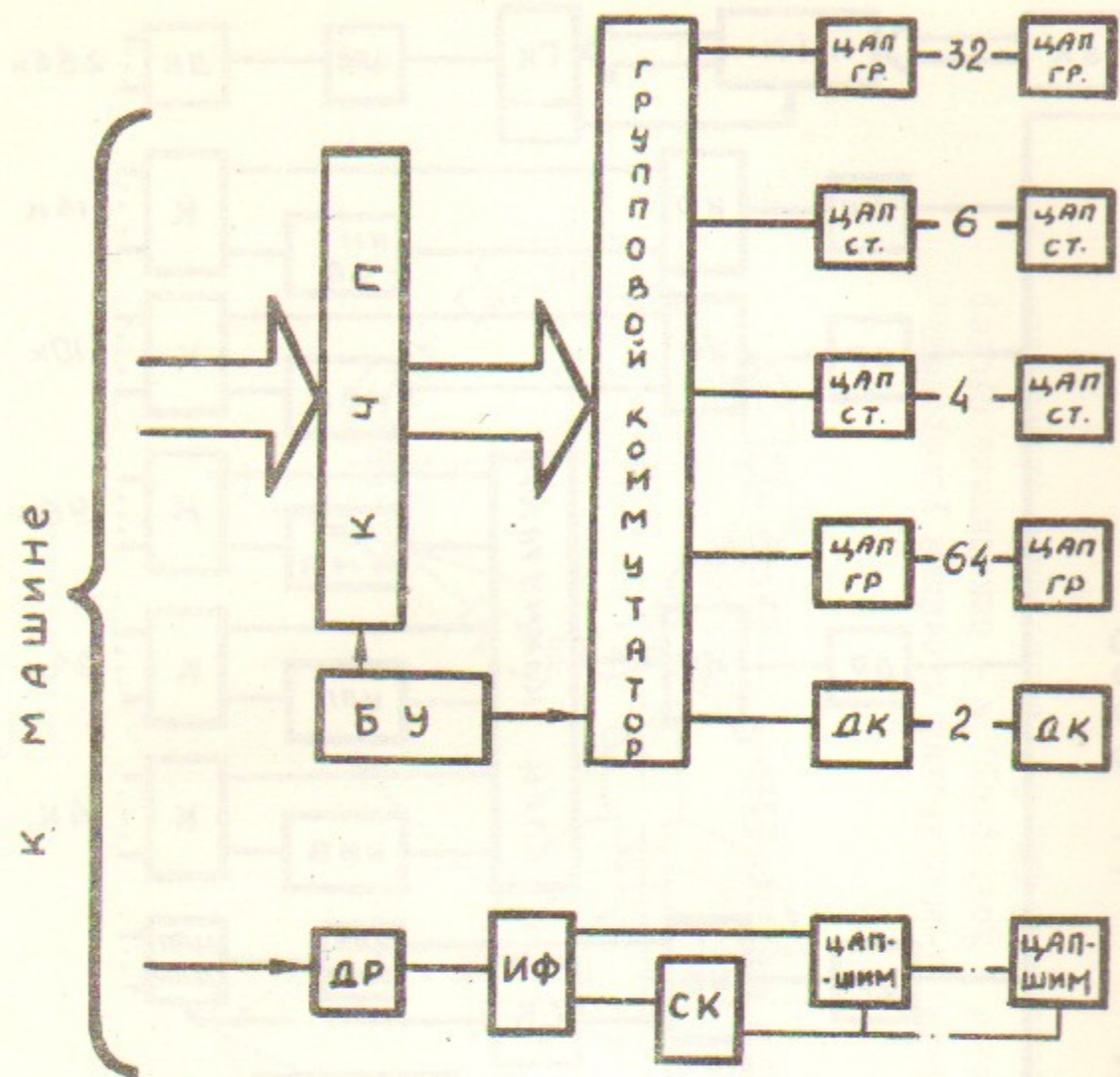


Рис. 3. КЧП - канал чтения из памяти
 ГК - групповой коммутатор управления
 БУ - блок управления каналом чтения
 ЦАП-ГР - многоканальный цифроаналоговый преобразователь
 ЦАП-СТ - статический цифроаналоговый преобразователь
 ДК - дискретный коммутатор
 ДР - дуплексный регистр
 ИФ - интерфейс связи
 СК - специализированный коммутатор
 ЦАП-ШИМ - цифроаналоговый преобразователь с широкимпульсной модуляцией.

Поступила - 17 сентября 1975 г.

Ответственный за выпуск Г.А. СПИРИДОНОВ
 Подписано к печати 18.IX-75г. МН 03164
 Усл. печ. 0,6 л., тираж 200 экз. Бесплатно
 Заказ № 86.

Отпечатано на ротапринте ИЯФ СО АН СССР, от