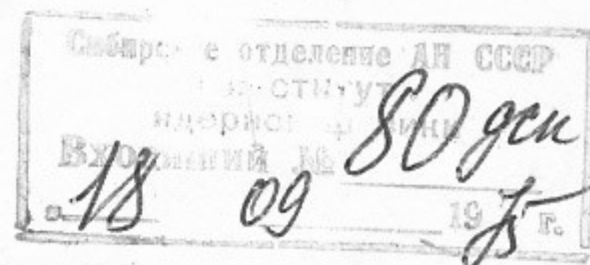


ИНСТИТУТ ЯДЕРНОЙ ФИЗИКИ СИБИРСКОГО ОТДЕЛЕНИЯ
АН СССР



Для служебного пользования

Экз. № 2

ПРЕПРИНТ

А.А.Авдиенко, А.Ф.Булусев, Б.И.Гришанов, Ю.Г.Матвеев,
Ю.Я.Чибуков

МОЩНЫЙ 300 кВ ГЕНЕРАТОР НАНОСЕКУНДНЫХ
ИМПУЛЬСОВ

Новосибирск
1975

2

А.А.Авдиенко, А.Ф.Будушев, Б.И.Гришанов,
Ю.Г.Матвеев, Ю.Я.Чибуков

МОЩНЫЙ 300 кВ ГЕНЕРАТОР НАНОСЕКУНДНЫХ ИМПУЛЬСОВ

А Н Н О Т А Ц И Я

Описан мощный 300 кВ генератор прямоугольных наносекундных импульсов регулируемой амплитуды и длительности, пригодный для работы без послеимпульсов на несогласованную нагрузку при частоте повторения от одиночных импульсов до 25 Гц. Выходные импульсы длительностью 10–50 нс с фронтом 3 нс формируются с наносекундной синхронизацией относительно запуска за счет разреза 50-Омной линии через последовательные трехэлектродные искровые разрядники по схеме Ю.В.Введенского. В качестве формирующей линии на 300 кВ применен прокачанный конденсаторным маслом кабель РК-50-44-17 с полиэтиленовой изоляцией, заряжаемый от импульсного трансформатора за 5 нс. Для повышения чувствительности к запуску разрядников на их входе в качестве развязок применены высокоомные спиральные линии. Для применения в генераторе разработаны мощные наносекундные нагрузки сопротивлением 50 Ом, обеспечивающие поглощение без отражений импульсов амплитудой до 150 кВ длительностью до 60 нс с фронтом 3 нс. При частоте повторения 25 Гц нагрузка рассеивает до 675 Вт, поглощаемая за импульс энергия до 27 Дж. В работе рассмотрены способы коррекции вершины выходного импульса и описано применение генератора для инжекции электронов в сильноточный линейный ускоритель позитронного источника.

В в е д е н и е

В настоящее время генераторы мощных наносекундных импульсов стали совершенно необходимым инструментом при решении многих научно-технических задач ускорительной техники, физики частиц высоких энергий, физики плазмы и управляемого термоядерного синтеза, при создании мощных импульсных лазеров, исследовании быстротекающих процессов и во многих других областях современной физики /1/.

В Институте ядерной физики СО АН СССР, в связи с разработкой метода встречных пучков, встали задачи однооборотного выпуска и впуска частиц в ускорителях и накопителях, которые удалось решить с применением высоковольтных наносекундных устройств, отвечающих ряду специальных требований. В качестве отклоняющих устройств чаще всего используются полосковые линии, работающие в согласованном режиме на бегущей волне. Наиболее универсальными для их питания являются генераторы, формирующие высоковольтные наносекундные импульсы прямоугольной формы и без послеимпульсов с наносекундной точностью относительно запускающего импульса, амплитуда которого обычно не превышает десятки или сотни вольт. Генераторы такого типа на напряжение до 100 кВ были разработаны в нашем институте А.В.Киселевым и с 1963 г успешно применяются на многих установках /2,5,3/.

Однако, при решении ряда задач возникает потребность формировать прямоугольные импульсы без отражений большей амплитуды и на несогласованной нагрузке. Поэтому в 1972 г была начата разработка генератора на напряжение 300 кВ и повышенную частоту повторения, пригодного для работы на несогласованную нагрузку.

1. Постановка задачи. Схема генератора для работы на несогласованную нагрузку

Прежде всего следует отметить, что генератор разрабатывался для применения в системах инжекции и выпуска ускорителей и накопителей заряженных частиц, что определило высокие требования к его надежности и рабочему ресурсу. Генератор является

4

многоцелевым, поэтому он должен удобно перестраиваться. Быстрая оперативная перестройка требуется и при изменении режима работы комплекса, в котором работает генератор. И одним из важных требований является возможность транспортировать выходной импульс к несогласованной нагрузке, которая может находиться за пределами высоковольтного блока генератора и удалена от него на большие расстояния. Наличие высоковольтных элементов генератора непосредственно у нагрузки (например, срезавших разрядников и т.п.) крайне нежелательно.

С учетом приведенных требований была поставлена задача: генератор должен формировать прямоугольные импульсы положительной полярности регулируемой амплитуды и длительности и допускать работу на несогласованную нагрузку при следующих параметрах:

Выходное напряжение холостого хода E до 300 кВ

Волновое (выходное) сопротивление $\rho = 50 \text{ Ом}$

Длительность импульса τ_u до 50 нс

Длительность фронта на активной нагрузке $t_f \leq 3 \text{ нс}$

Нестабильность запуска $\Delta t \leq \pm 3 \text{ нс}$

Частота срабатывания f от одиночных до 25 Гц

Наработка на отказ $n \geq 10^6$ срабатываний

Вопросам физики и техники формирования высоковольтных наносекундных импульсов посвящено много оригинальных работ различных авторов, наиболее полный обзор их можно найти в монографиях /1/, /7/, /8/. Для выполнения поставленных требований наиболее подходящим способом формирования импульсов мы считаем разряд формирующей линии по схеме, предложенной Ю.В.Введенским /4/ и приведенной на рис.1. В этой схеме внутренняя нагрузка 5 имеет сопротивление R , равное волновому сопротивлению ρ формирующей линии (ф.л.) 2 и выходной линии 6, величина Z и характер рабочей нагрузки 1 могут быть любыми. При одновременном замыкании ключей 3 и 4 предварительно заряженная (например, до напряжения $+U_0$) ф.л. оказывается включенной с обоих концов на волновое сопротивление. Вследствие этого от ключа 3 по выходной линии в сторону рабочей нагрузки начинается распространяться волна напряжения с амплитудой

$U_+ = +U_0/2$. Вслед за ней, с запаздыванием на время τ ,

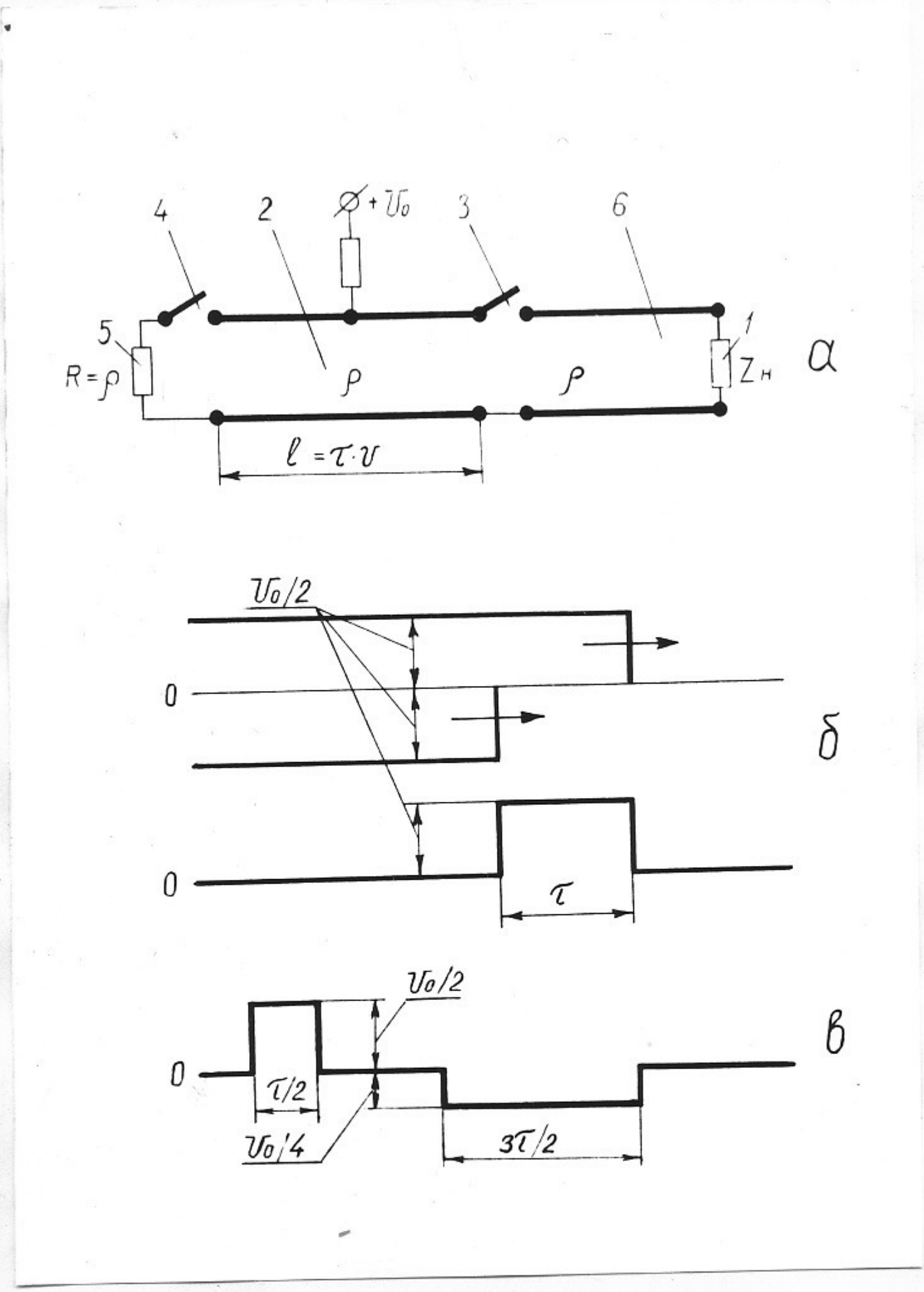


Рис. I. Формирование импульсов по схеме Ю.В. Введенского.
 а - принципиальная схема: 1-рабочая нагрузка, 2-ф.л.;
 3 и 4 - ключи; 5-внутренняя нагрузка, 6-выходная линия;
 б - осциллограммы, поясняющие формирование импульса в
 выходной линии при одновременном срабатывании ключей;
 в - форма напряжения на внутренней нагрузке при $Z = \rho/3$,
 $\Delta t = t_4 - t_3 = \tau/2$.

6

равное времени пробега волны по ф.л., от ключа 4 начинает распространяться волна $-U_0/2$. В результате их сложения в выходной линии формируется импульс $U_{вых}$ прямоугольной формы длительностью τ и амплитудой $+U_0/2$, распространяющийся в сторону нагрузки Z . Точно такой же импульс формируется на внутренней нагрузке. Происходящие в схеме процессы не изменятся, если ключи 3 и 4 замыкать не одновременно, а с некоторым сдвигом по времени. При этом изменятся в противоположную сторону длительность выходного импульса τ_u и длительность импульса на внутренней нагрузке τ_1 . Так, если ключ 4 замыкается позже ключа 3 на время $\Delta t = t_4 - t_3$, то $\tau_u = \tau + \Delta t$. Здесь t_3 и t_4 - моменты замыкания ключей 3 и 4 соответственно. Изменяя Δt от $-\tau$ до $+\tau$, можно управлять величиной τ_u от 0 до 2τ .

Если внешняя нагрузка не согласована с генератором, все отражения от нее проходят через оба ключа и поглощаются нагрузкой 5, т.е. независимо от величины и характера рабочей нагрузки повторные импульсы на выходе генератора не появляются. На нагрузке 5 при этом вслед за первым импульсом длительностью $\tau_1 = 2\tau - \tau_u$ видны отражения от Z . Для примера на рис. I показана форма напряжения U_1 на нагрузке I при $Z = \rho/3$ и $\tau_u = 1,5\tau$.

Как видно из принципа работы, рабочая нагрузка в этой схеме может быть удалена от генератора на достаточно большое расстояние независимо от того, согласована она с генератором или нет. Однако, необходимым условием при этом является выполнение согласования выходной линии с генератором для отраженных волн, в противном случае на выходе могут появляться послеимпульсы при работе на нагрузку, несогласованную с выходной линией. В общем случае при соблюдении последнего условия равенство волновых сопротивлений ф.л. и выходной линии не является обязательным даже при работе на нагрузку, несогласованную с выходной линией. Величина и форма напряжения и тока рабочей нагрузки определяются сложением в выходной линии генератора падающей и отраженной от нагрузки волн. Форма импульса повторяет форму бегущей волны при активной нагрузке и может быть сильно искажена, если нагрузка комплексная.

7

Принципиальная схема генератора приведена на рис.2а, на рис.2б показана эквивалентная схема выхода генератора, с помощью которой можно определить амплитуду и форму напряжения и тока в рабочей нагрузке I при изменении ее параметров. На этой схеме генератор заменен источником электродвижущей силы E прямоугольной формы, амплитуда которой равна удвоенной амплитуде бегущей волны в выходном кабеле, т.е. зарядному напряжению ф.л. U_0 , а длительность равна $\tau_{ч}$. Внутреннее сопротивление этого источника равно волновому сопротивлению ф.л. и выходной линии ρ . Из схемы видно, что если $Z = R_H$, то при изменении R_H от 0 до ∞ напряжение на ней изменяется от 0 до U_0 , а ток от U_0/ρ до 0. Если же нагрузка имеет и реактивную составляющую X_H , напряжение и ток в ней являются функцией параметров U_0, ρ, R_H, X_H и могут быть определены по схеме рис.2б известными методами.

В качестве высоковольтных наносекундных ключей в генераторе применены последовательные трехэлектродные искровые разрядники 3 и 4, работающие в скатом газе. Разрядники запускаются от тиратрона 6 по линиям 7 и 8. Ф.л. 2 заряжается до напряжения +300 кВ через сопротивление 9 от импульсного трансформатора II, питаемого блоком I4. Линии 7 и 8 заряжаются через сопротивление I0 от импульсного трансформатора I2, питаемого блоком I3.

2. Р а з р я д н и к и

Последовательные трехэлектродные искровые разрядники в скатом газе обладают рядом ценных свойств, обеспечивших им широкое применение в качестве высоковольтных наносекундных коммутаторов. С их помощью удается формировать прямоугольные импульсы высокого напряжения с наносекундным фронтом и срезом без применения дополнительных обостряющих или срезающих устройств /9/, они обеспечивают наносекундную синхронизацию с запуском /5/, хорошие условия согласования при коаксиальном исполнении, по сложности конструктивного исполнения, не отличаются от других типов наносекундных разрядников. По сравнению с некоторыми другими типами разрядников, например тригatronами,

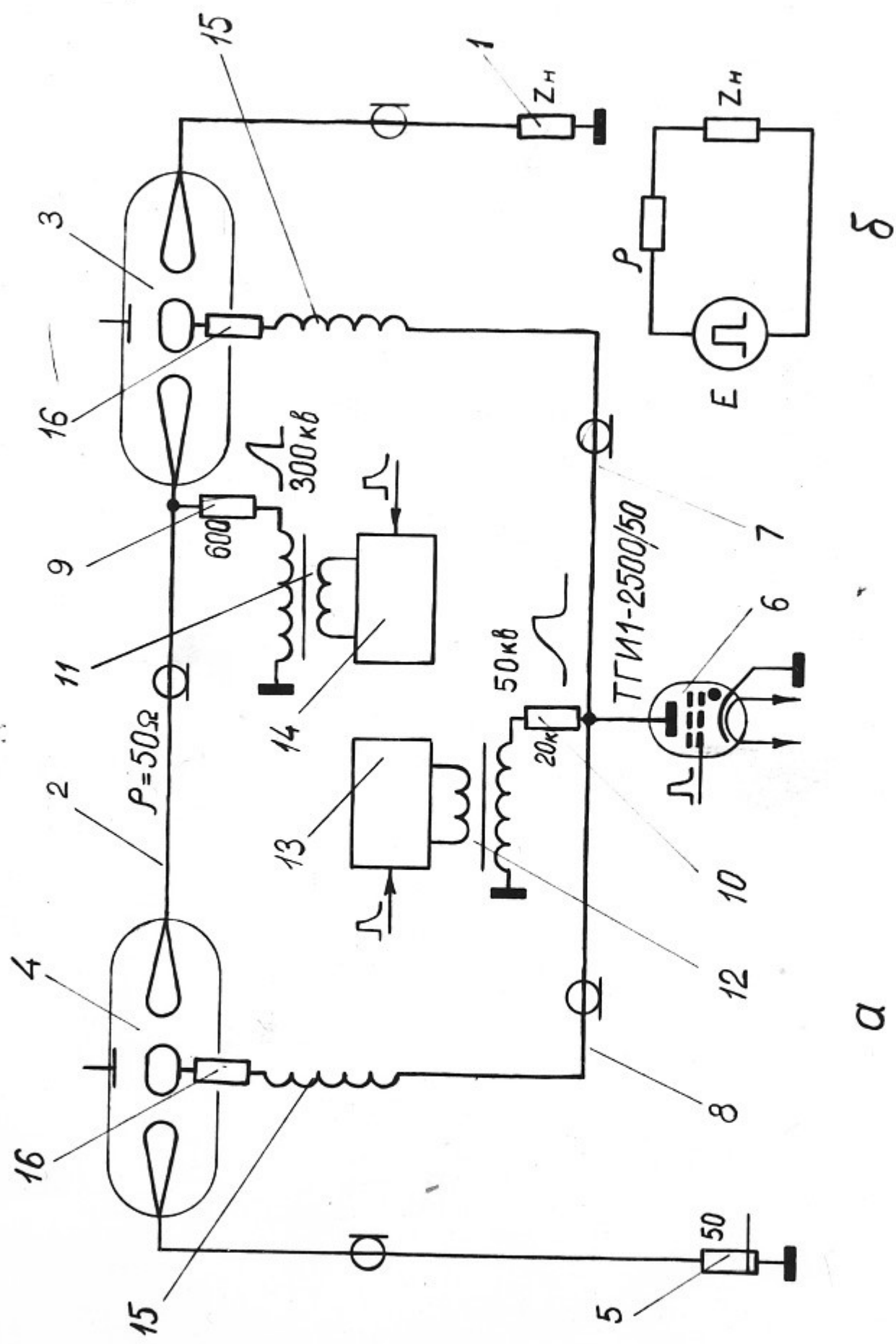


Рис. 2. Принципиальная схема генератора (а) и эквивалентная схема выхода (б):
 1- рабочая нагрузка, 2- формирующая линия; 3, 4 - разрядники, 5- внутренняя нагрузка, 6- запускаящий тиристор; 7, 8 - запускаящие линии; 9, 10 - зарядные сопротивления; 11, 12 - импульсные трансформаторы; 13, 14 - блоки импульсного питания; 15- спиральные линии, 16- демпфирующие сопротивления.

9

эрозия электродов в них существенно меньше влияет на условия работы, поскольку рабочие поверхности электродов могут иметь существенно большие размеры. Применение конструкций, в которых рабочие зазоры могут оперативно регулироваться с пульта управления /5/, позволяет подстраивать разрядники во время работы по мере износа электродов и практически снимает вопрос о времени жизни электродов. Многолетний опыт эксплуатации таких разрядников при напряжениях до 100 кВ на комплексах со встречными электрон-позитронными пучками показал, что разрядники могут выдерживать без вскрытия и нарушения работоспособности десятки миллионов срабатываний.

Одним из основных недостатков таких разрядников является их сравнительно низкая чувствительность к запуску. Для их управления с наносекундной точностью потенциал среднего электрода должен измениться на величину, сравнимую с коммутируемым напряжением, за время, не превышающее в крайнем случае нескольких десятков наносекунд.

Работу трехэлектродного разрядника можно рассмотреть на примере разрядника 4 в схеме рис.2а (сначала мысленно замкнем спираль 15). Перед подачей запускающего импульса ф.л. заряжена и правый электрод разрядника имеет потенциал U_0 , левый электрод заземлен через нагрузку 5. Средний же соединен с запускающей линией 8 и вместе с ней заряжен до напряжения U_8 , составляющего некоторую часть от U_0 и имеющего ту же полярность. Зазоры разрядника выбраны так, чтобы они не пробились при подаче зарядных напряжений. Запуск разрядника производится замканием запускающей линии 8 (в данной схеме тиратроном 6), в результате чего от места замкновения по линии начинает распространяться отрицательный перепад амплитудой U_8 . При отражении этой волны от разомкнутого конца линии, линия оказывается переполюсованной и потенциал запускающего электрода изменяется на обратный. При этом напряжение на левом промежутке разрядника остается прежним по величине, изменяется лишь его полярность, а на правом — увеличивается на величину $2 U_8$. На нем возникает перенапряжение

$$K_1 = 1 + \frac{2}{U_0/U_8 - 1},$$

и происходит пробой. Чтобы запускающая цепь не искажала форму генерируемого импульса, развязывающее сопротивление I_6 выбирается величиной $R_{16} \gg \rho$, где ρ — волновое сопротивление ф.л. При этом условии средний электрод принимает потенциал U_0 , все коммутируемое напряжение прикладывается к левому промежутку и его пробоем завершается срабатывание разрядника.

В /5/ получена наносекундная синхронизация разрядника с запускающим импульсом, имеющим наносекундный фронт при $U_8/U_0 \approx 1/3$, что соответствует $K_1 = 2$. При этих условиях второй промежуток не вносит вклад в нестабильность запуска из-за малого времени нарастания напряжения на нем и большого пере-напряжения.

Обычно ρ и ρ_8 мало отличаются по величине, поэтому условие $R_{16} \gg \rho$ означает и $R_{16} \gg \rho_8$, т.е. запускающая линия практически не нагружена. Чувствительность разрядника к запуску можно повысить практически вдвое, если вместо применявшихся ранее в качестве развязок активных сопротивлений /5/, /3/, применить высокоомную спиральную линию I_5 (см. рис. 2) с волновым сопротивлением $\rho_{15} \gg \rho_8$ /10/. Тогда коэффициент прохождения волны из запускающей линии в спиральную практически равен 2, что вдвое повышает перепад напряжения на запускающем электроде разрядника без изменения зарядного напряжения генератора запуска. Это позволяет почти вдвое снизить напряжение запускающего генератора без изменения условий поджига разрядника /II/.

Недостатком обеих описанных выше схем является то, что запускающий кабель в них работает в несогласованном режиме, поэтому после срабатывания запускающего коммутатора напряжение на кабеле имеет колебательный характер с переплюсовкой. Это резко снижает срок службы кабеля и изоляции его вводов. На рис. 3 приведена схема запуска разрядника 2 с применением спиральной линии 7, в которой запускающий кабель 6 включается коммутатором запуска 5 на согласованную нагрузку 4. Амплитуда бегущей волны в кабеле 6 вдвое ниже величины его зарядного напряжения U_6 , но эта потеря компенсируется применением в качестве развязки спиральной линии 7. Таким образом

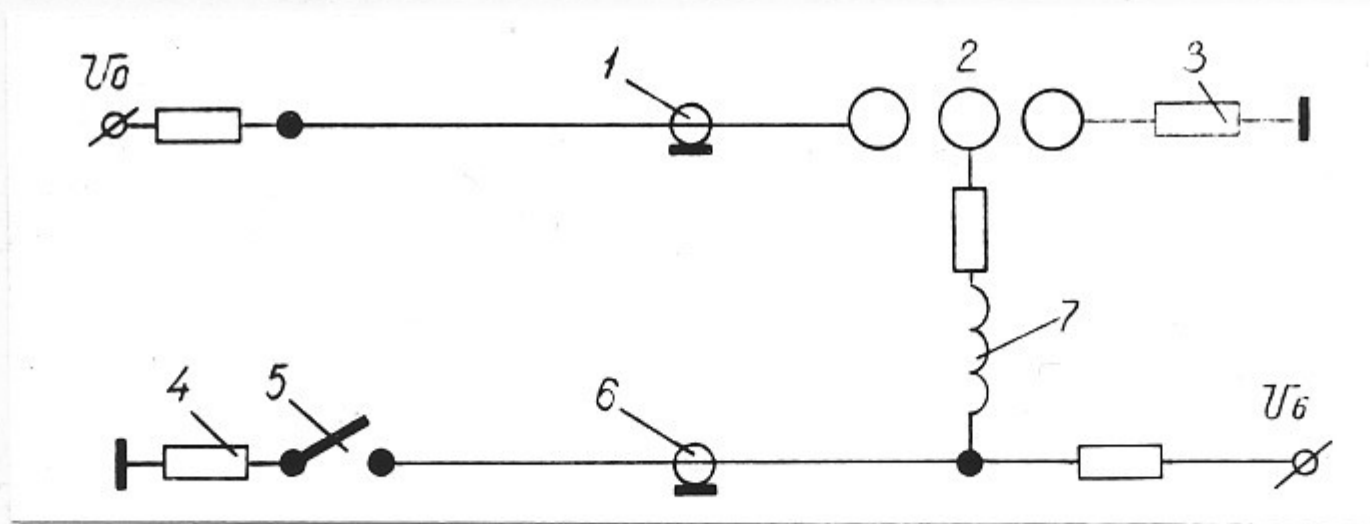


Рис.3. Схема запуска разрядника при работе запускающего кабеля в согласованном режиме: 1-ф.л.; 2-разрядник; 3-нагрузка генератора; 4-согласованная нагрузка запускающего кабеля; 5-коммутатор запуска; 7-спиральная линия.

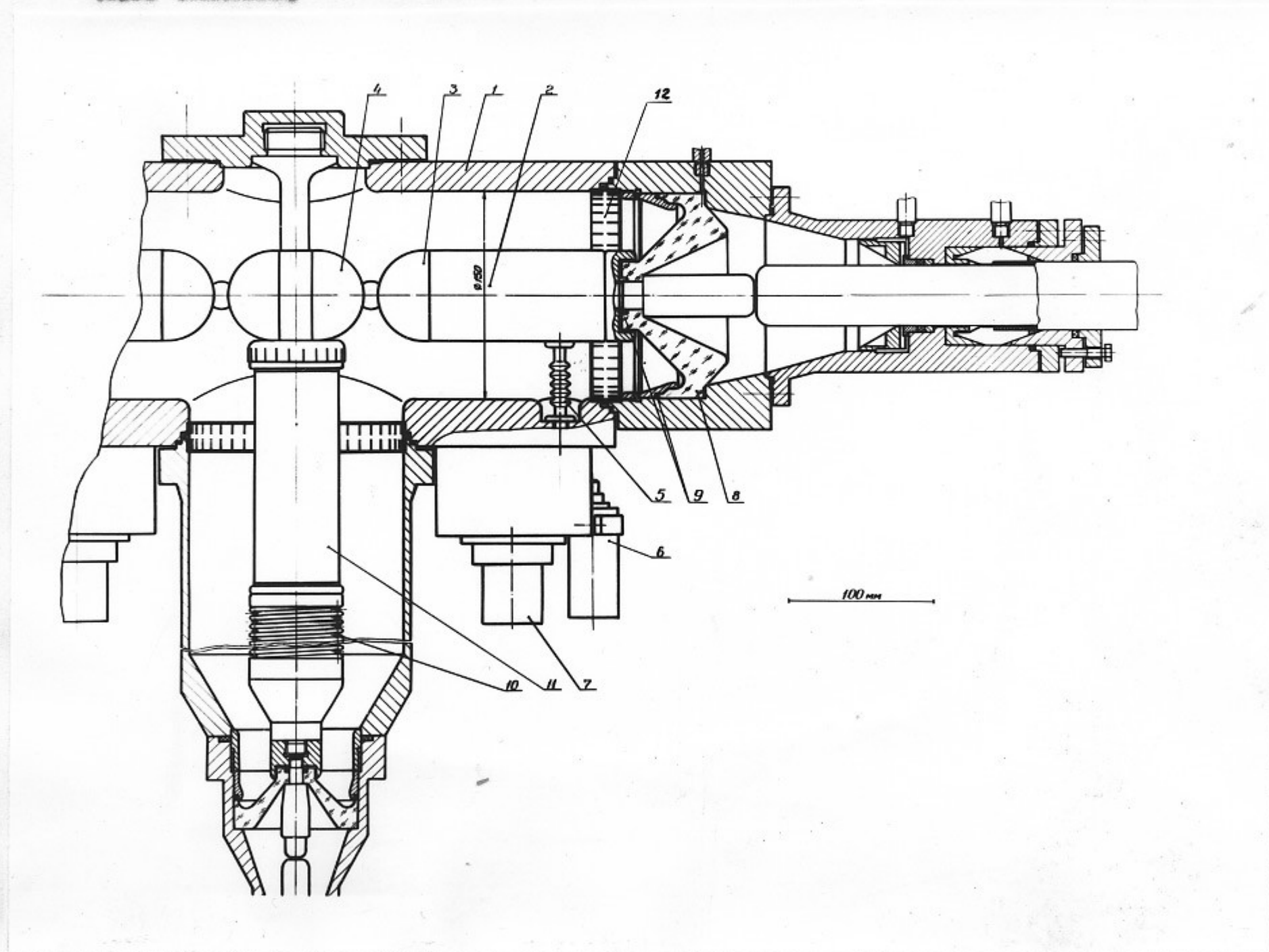


Рис.4. Разрядник на 300 кВ: I-корпус, 2-механизмы перемещения электродов; 3,4 - запускающий электрод, 5-приводные изоляторы, 6-электроприводы, 7-потенциметрические датчики, 8-изолятор ввода на 300 кВ, 9-резиновые уплотнения, 10-спираль, 11-сопротивление на 50 Ом из раствора медного купороса, 12-цанги.

можно обеспечить согласованный режим работы запускающего кабеля, что в ряде случаев может оказаться крайне важно. Условия запуска разрядника при этом остаются такими же, как при работе запускающего кабеля в несогласованном режиме без применения спиральной линии.

Сопротивления I_6 в схеме на рис.2 имеют величину около 50 Ом и включены для демпфирования осцилляций на вершине выходного импульса. Они могут возникать из-за ограниченной широкополосности спиральных линий, которые после срабатывания разрядников оказываются подключены к основному тракту генератора.

Применение в схеме генератора спиральных линий с волновым сопротивлением около 1000 Ом позволило осуществить запуск разрядников при напряжении до 300 кВ непосредственно от водородного импульсного тиратрона ТТИ-2500/50 с анодным напряжением 50 кВ и получить нестабильность запуска не хуже $\pm 2 + 3$ нс при длительности фронта запускающего импульса около 50 нс. При такой длительности фронта перестройкой разрядника удается сдвигать по фронту момент его запуска более, чем на ± 10 нс при сохранении синхронизации. Это позволяет перестройкой двух разрядников изменять длительность формируемого импульса на ± 20 нс и при двойной электрической длине ф.л., равной 60 нс, регулировать ее в пределах 10-50 нс.

Вопросы, касающиеся расчета и работы спиральных линий, рассмотрены более детально в работе /II/.

На рис.4 показана конструкция разрядника. Он работает в атмосфере сжатого азота при давлении до 20 атм. Разрядник выполнен в металлическом корпусе I, и имеет коаксиальное исполнение. Разработанная конструкция позволяет иметь рабочее напряжение до 300 кВ при внутреннем диаметре разрядника 150 мм. При помощи механизмов 2, размещенных внутри крайних электродов 3 и приводимых в движение при помощи изоляторов из оргстекла 5, рабочие зазоры могут оперативно регулироваться в пределах 0-10 мм с контролем их величины по стрелочным приборам с пульта управления, подключенным к потенциометрическим датчикам 7. Электроприводы 6 и датчики 7 установлены снаружи.

13

Трудности, встретившиеся при разработке высоковольтных вводов разрядника, обусловлены тем, что в рамках ограничений, накладываемых наносекундными свойствами устройства, они должны выдерживать в принятых габаритах рабочее напряжение 300 кВ и обеспечивать надежное газовое уплотнение при осевом усилии на изолятор около 3,5 тонн, возникающем за счет избыточного давления газа в разряднике. Вторая поверхность изолятора находится в конденсаторном масле. Форма металлических поверхностей вводов и конфигурация изоляторов выбиралась по результатам моделирования полей в электролитической ванне с таким расчетом, чтобы усиление поля на неоднородностях поверхностей было незначительным, а электрически наименее прочным местом в газе была не поверхность изолятора, а газовый зазор, т.к. газовые промежутки могут выдерживать гораздо большее количество пробоев без снижения электрической прочности, чем поверхности изоляторов. Предварительные испытания модели такого ввода, вдвое меньших размеров на импульсах миллисекундной длительности при давлении азота до 3-х ати, показали, что пробой происходит между цилиндрическими поверхностями ввода по газу, а конструкция ввода может иметь электрическую прочность не ниже, чем коаксиал при одинаковых диаметрах и давлении газа.

Резиновые уплотнения 9 экранированы от сильных электрических полей. По внешнему диаметру изолятор имеет специальную "юбку", которая за счет своей упругости позволяет сохранять геометрию уплотнения в этом месте при радиальном скатии изолятора, возникающем из-за конической формы изолятора при повышении давления газа в разряднике. Без такой развязки происходит разуплотнение или скалывание изолятора около уплотнения.

Масляная сторона ввода выполнена таким образом, что обеспечивается свободное заполнение маслом всех полостей при давлении около 1 ати, предварительно откачанных на форвакуум. Постоянное избыточное давление создается за счет подкатого пружиной сильфонного расширителя, объем которого рассчитан на компенсацию изменения количества масла в конструкции при колебаниях температуры. Спираль 10 имеет длину 450 мм при диаметре 65 мм и наматывается медным проводом диаметром 2,26 мм с шагом 6 мм на основании из оргстекла или тефлона. Развязывающим

14

сопротивлением II служит раствор медного купороса в цилиндрическом корпусе из оргстекла, через резиновую мембрану давление газа из разрядника передается электролиту. С одной стороны, это повышает электрическую прочность электролита, а с другой — разгружает механически корпус сопротивления и позволяет иметь его минимальной толщины, обеспечивая тем самым отвод тепла.

Электроды разрядника изготовлены из дюралюминия Д16Т. Опыт эксплуатации разрядников с дюралевыми электродами показал, что они легко тренируются, обеспечивают наносекундную синхронизацию, достаточно долговечны и дешевы в изготовлении /2/. Так, в разрядниках на 100 кВ замена электродов при подстройке зазоров по мере износа производится не ранее, чем после 10^7 срабатываний. Для облегчения конструкции и улучшения ее технологичности основные металлоемкие детали разрядника изготовлены также из сплава Д16Т. Чтобы обеспечить распределение обратного тока по периметру стыков корпусов разрядника и вводов, эти места зашунтированы цангами I2. В экспериментальном разряднике который не имел этих цанг, в местах стыков наблюдалось искрение.

Конструкция разрядника позволяет быстро и легко производить разборку его на отдельные крупные узлы, что сильно повышает оперативность при проведении профилактических и ремонтных работ.

3. Высоковольтные наносекундные линии

В качестве ф.л. и запускающих линий в генераторе применены прокачанные конденсаторным маслом коаксиальные кабели с полиэтиленовой изоляцией. Опыт эксплуатации кабелей РКВ и РК-50-17-12 в качестве ф.л. в генераторах с импульсными зарядными напряжениями миллисекундной длительности при амплитуде до 100 кВ и при разряде на согласованную нагрузку показал, что при прокачке маслом отрезки таких кабелей, длиной по несколько метров при напряжении 70-80 кВ и частоте повторения 0,5-1 Гц, могут без пробоев выдерживать десятки миллионов импульсов и не требуют замены в течение нескольких лет /2/, /3/. Данных по долговременной работе этих кабелей в более жестких условиях у нас нет.

15

Кабель РК-50-17-12 имеет диаметр внутреннего проводника $d = 5$ мм и диаметр изоляции $\delta = 17,3$ мм. Диэлектрическая проницаемость полиэтилена и конденсаторного масла практически равны, поэтому при заполнении маслом воздушных прослоек между полиэтиленом и проводниками изоляция в кабеле можно считать однородной. Без учета усиления поля на неоднородностях поверхности проводников, состоящих из отдельных проволок, максимальную напряженность электрического поля в кабеле у внутреннего проводника можно определить по формуле

$$E_{max} = \frac{U}{d/2 \ln \delta/d},$$

где U — приложенное напряжение. При $U = 100$ кВ

$$E_{max} = 320 \text{ кВ/см.}$$

В качестве ф.л. на 300 кВ в генераторе применен кабель РК-50-44-17, для него $E_{max} = 370$ кВ, т.е. имеет несколько большее значение.

После срабатывания разрядника 4 (см. рис. 2) к ф.л. подключается внутренняя нагрузка генератора, и она с этого конца оказывается согласованной. Поэтому, если даже рабочая нагрузка несогласована, по ф.л. может пробегать дополнительно лишь одно отражение. В отличие от этого запускающие линии работают в несогласованном режиме, после срабатывания тиратрона напряжение на них имеет колебательный характер с переполсовкой. При этих условиях срок службы изоляции определяется не амплитудой напряжения, а суммой амплитуд прямой и обратной волны, а также декрементом затухания колебаний, и может быть во много раз меньше, чем при однополярном напряжении $/13/$.

На рис. 5а приведены результаты испытаний небольшого числа отрезков кабеля РК-50-17-12 при заряде их положительными импульсами с фронтом около 1 мс и спадом 2 мс. Каждый кабель имеет свой номер на рисунке. Испытания проводились по схеме, приведенной на рис. 5б, при частоте повторения 10-25 Гц. При $\tau = 4,25$ Ом происходило быстрое затухание колебаний в кабеле после пробоя разрядника, хотя амплитуда первой волны уменьшалась незначительно. При $\tau = 0$ затухание колебаний происходит с постоянной времени около 1 мкс. Оплетка кабеля всегда прокачивалась маслом, а пространство между жилами внутреннего проводника заполнялось азотом, элегазом или маслом. Если две

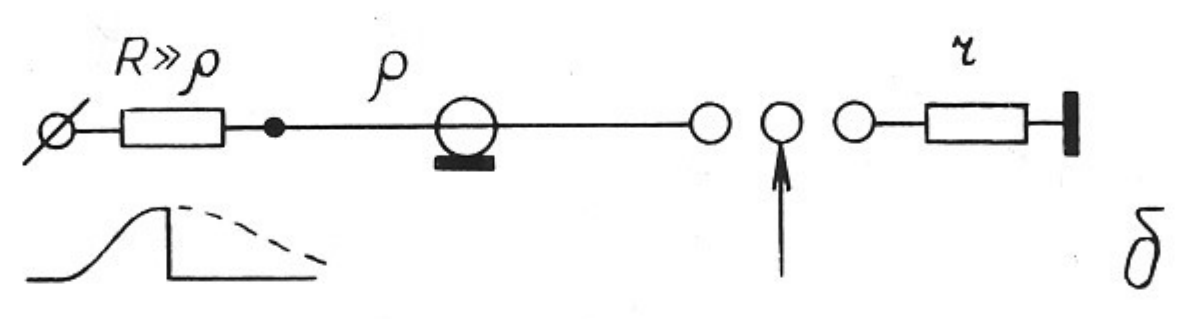
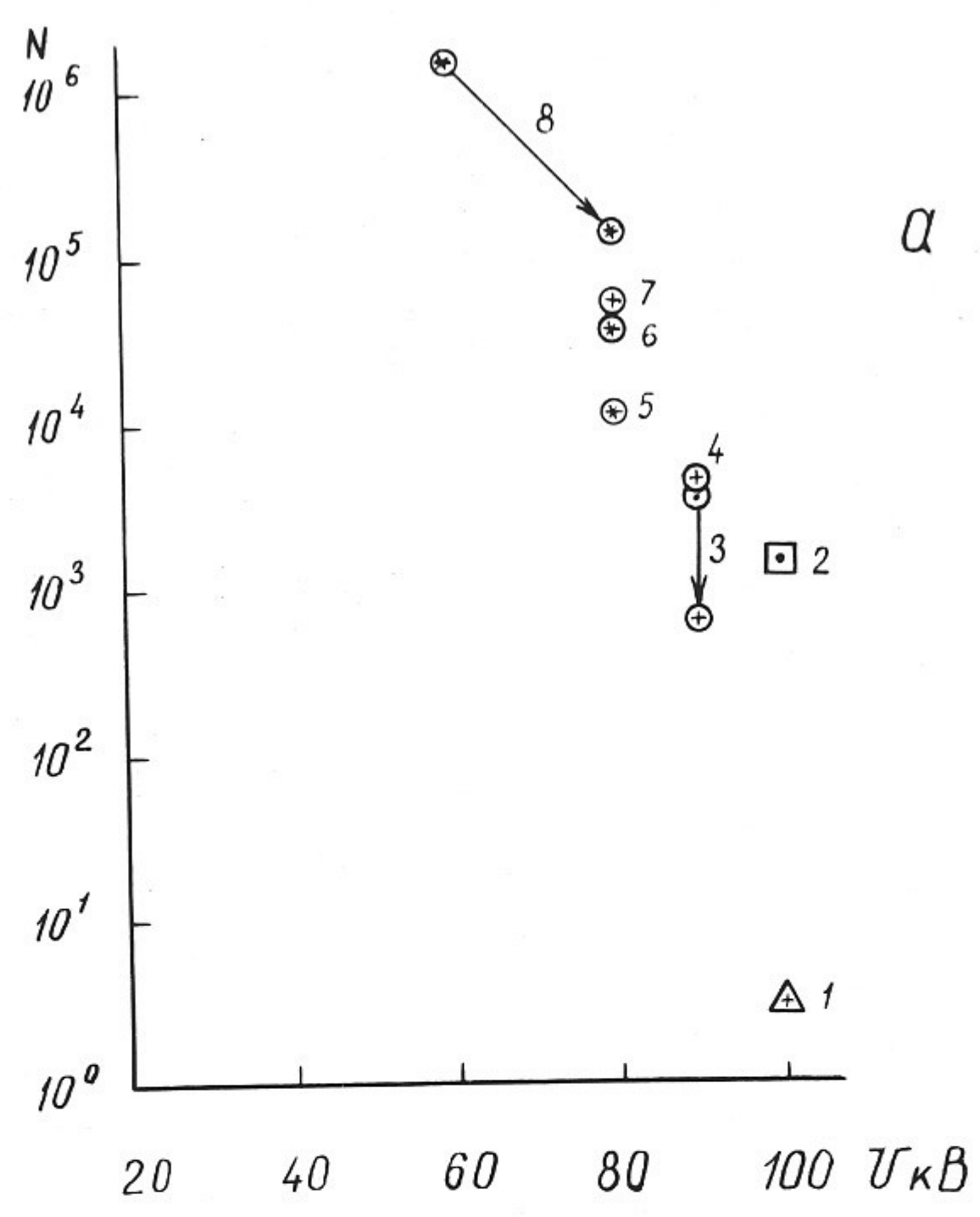


Рис. 5. Испытания кабеля РК-50-17-12.
 а - число импульсов до пробоя N при напряжении U .
 Оплетка прокачана маслом, внутренний проводник прокачан: Δ - 20 атм N_2 ; \square - 19,5 атм SF_6 ; \circ - маслом, \bullet - без пробоя разрядника; + - $\tau = 0$; * - $\tau = 4,25$ Ом. б - схема испытаний.

точки на рис.5а соединены стрелкой, это означает, что кабель выдержал испытания в первом режиме и был пробит лишь во втором. После пробоа каждый кабель заменялся на новый.

Полученные результаты не могут претендовать на большую точность, поскольку невелико количество испытаний, однако они позволяют приблизительно определить верхнюю границу рабочих напряжений. Так, кабель 8 выдержал без пробоа более 10^6 импульсов при быстром затухании колебаний и напряжении 60 кВ и был пробит после подъема напряжения до 80 кВ. За рабочее напряжение принято 50 кВ.

Импульсный режим заряда высоковольтных линий имеет ряд преимуществ перед зарядом от источников постоянного напряжения. Резко снижается вероятность самопробоев и генерирования выходных импульсов до прихода импульса запуска, что особенно важно при использовании генератора в системах инжекции частиц в накопители в режиме многократного накопления /5/. Электрическая прочность масла, применяемого для промачки кабелей и вводов, на импульсах существенно выше, чем на постоянном напряжении /14/. Импульсные источники питания на напряжения в сотни киловольт получаются компактнее и проще, чем на постоянном напряжении. Минимальная длительность фронта зарядного импульса ограничивается условиями разнесения спектров зарядного и формируемого импульсов. В противном случае их трудно развязать, и форма выходного импульса может заметно исказиться.

Схема питания ф.л. приведена на рис.6а. Импульс с фронтом 5 мкс на накопительной линии емкостью 600 пФ формируется при разряде на первичную обмотку импульсного трансформатора ТР2 конденсатора С4 через тиратрон ТТИ-2500/35. Для обеспечения работы при переменной частоте запуска дроссельный заряд конденсатора С4 до напряжения 30 кВ производится через диод Д5, а компенсация утечек при низкой частоте повторения производится через сопротивление R 1 от отдельного маломощного выпрямителя, собранного по схеме удвоения на диодах Д3, Д4 и конденсаторах С2, С3 и питаемого от того же трансформатора ТР1, что и основной выпрямитель на Д1, Д2 и С1. Для коррекции формы зарядного импульса параллельно входу трансформатора включено сопротивление R 2.

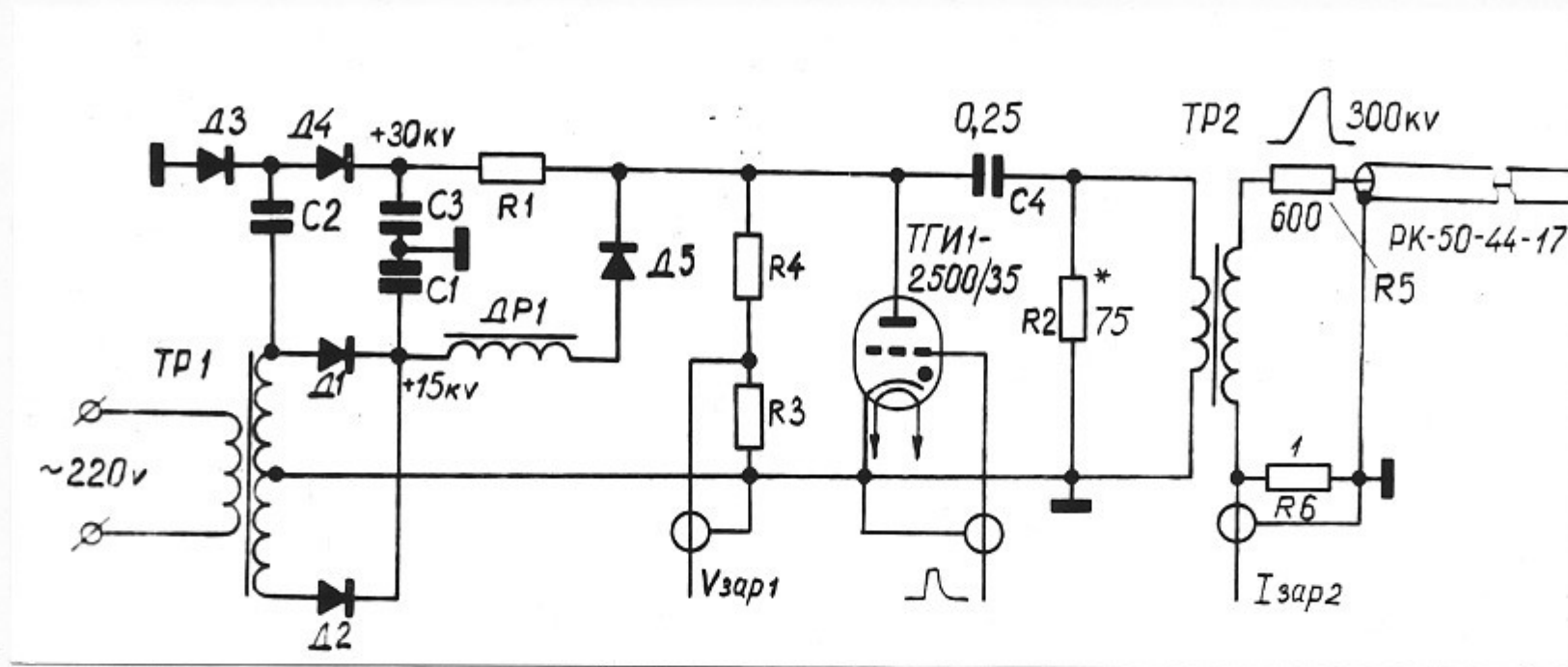


Рис.6а. Схема импульсного питания ф.л. на 300 кВ.

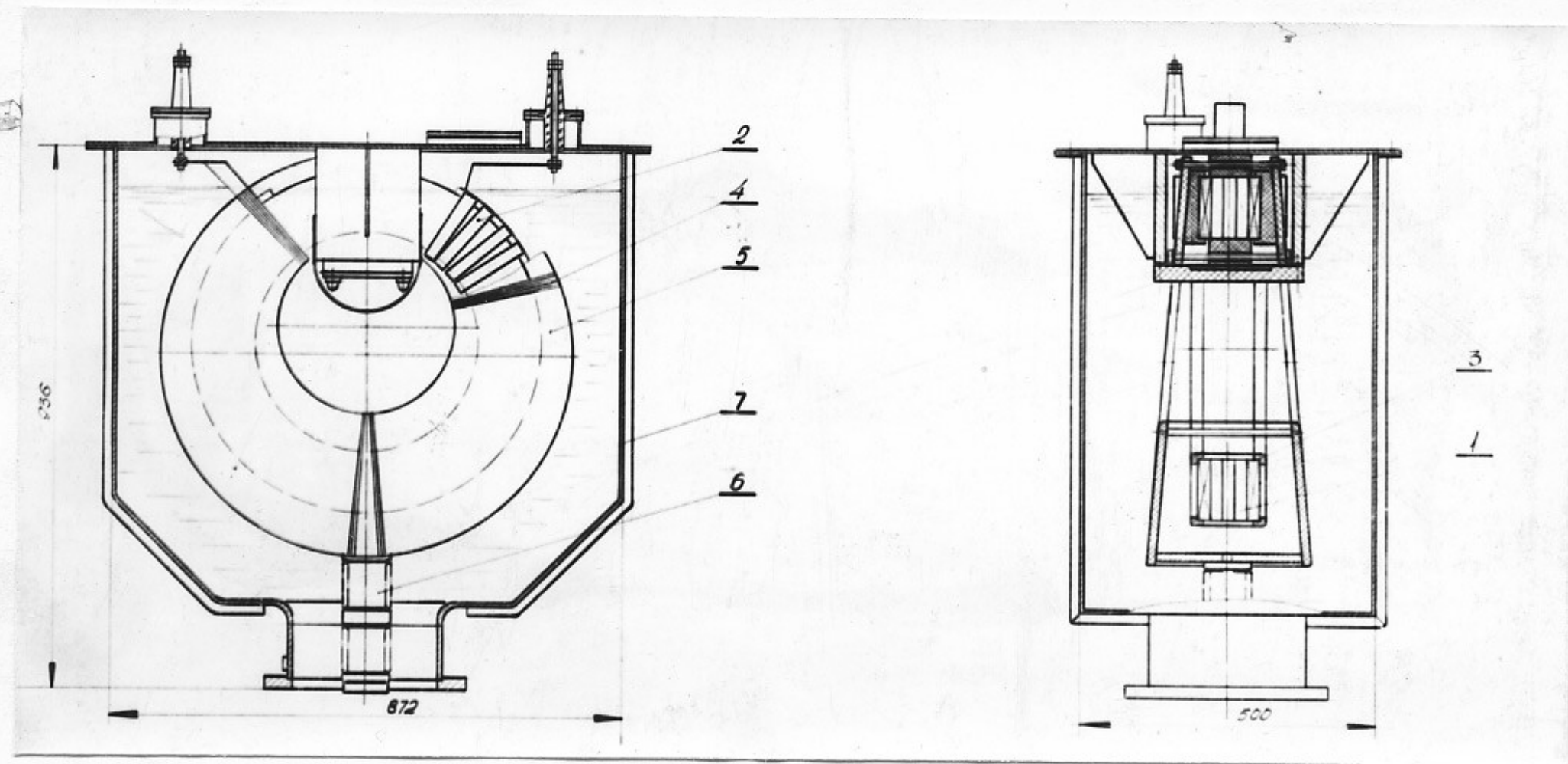


Рис.6б. Импульсный трансформатор на 300 кВ: 1 - сердечник, 2 - первичная обмотка, 3 - каркас первичной обмотки, 4 - вторичная обмотка, 5 - каркас вторичной обмотки, 6 - высоковольтный электрод, 7 - бак.

Конструкция трансформатора показана на рис.6. Торoidalный сердечник I с активным сечением около 80 см^2 намотан лентой ХВП толщиной 0,08 мм и пропитан эпоксидным компаундом. Первичная обмотка 2 намотана медной лентой толщиной 0,5 мм на изоляционном каркасе 3, одетом на сердечник, и имеет 15 витков. Вторичная обмотка 4 имеет 275 витков и состоит из двух секций, намотанных встречно проводом ПЭВ-2 диаметром 0,8 мм на каркасе 5. Форма каркаса обеспечивает плавное увеличение изолирующего зазора вторичной обмотки с 5 до 55 мм от заземленного конца к высоковольтному. Каркас вместе с сердечником закрепляется на крышке, вся конструкция помещена в металлический бак 6 размером около 50x80x90 см и после предварительного вакуумирования залита трансформаторным маслом. Вывод напряжения 300 кВ осуществляется вниз через коаксиальный изолятор. Вся твердая изоляция выполнена из оргстекла.

Схема питания запускающих линий на 50 кВ приведена на рис.7а. В качестве импульсного трансформатора применен сетевой высоковольтный трансформатор на 50 Гц ВВУ-70 от рентгеновской установки УРС-70 /17/. Зарядный импульс имеет фронт около 1 мс и формируется в результате разряда конденсатора С на первичную обмотку трансформатора ВВУ-70 через тиристор Т-50. Конденсатор заряжается за четверть периода сети до амплитудного значения напряжения вторичной обмотки трансформатора ТР1, запуск тиристора производится на отрицательной полуволне этого напряжения. Недостатком этой схемы является подмагничивание сердечника трансформатора ТР1 постоянной составляющей тока вторичной обмотки и за счет этого неэффективное использование трансформатора по мощности. Для более высоких мощностей, когда габариты трансформатора вырастает до размеров, которые могут оказаться неприемлемыми, разработана схема, показанная на рис.7б. В этой схеме накопительная емкость равна сумме емкостей одинаковых конденсаторов С1 и С2. Их заряд производится за четверть периода сети соответственно через диоды Д1 и Д2 и тиристоры Т1 и Т2, образующие управляемый мостовой выпрямитель. Включение тиристоров производится через полпериода сети, когда напряжение на них имеет положительную полярность. В этой схеме постоянная составляющая тока вторичной обмотки трансформатора ТР1 равна нулю. Высоковольтный зарядный импульс формируется

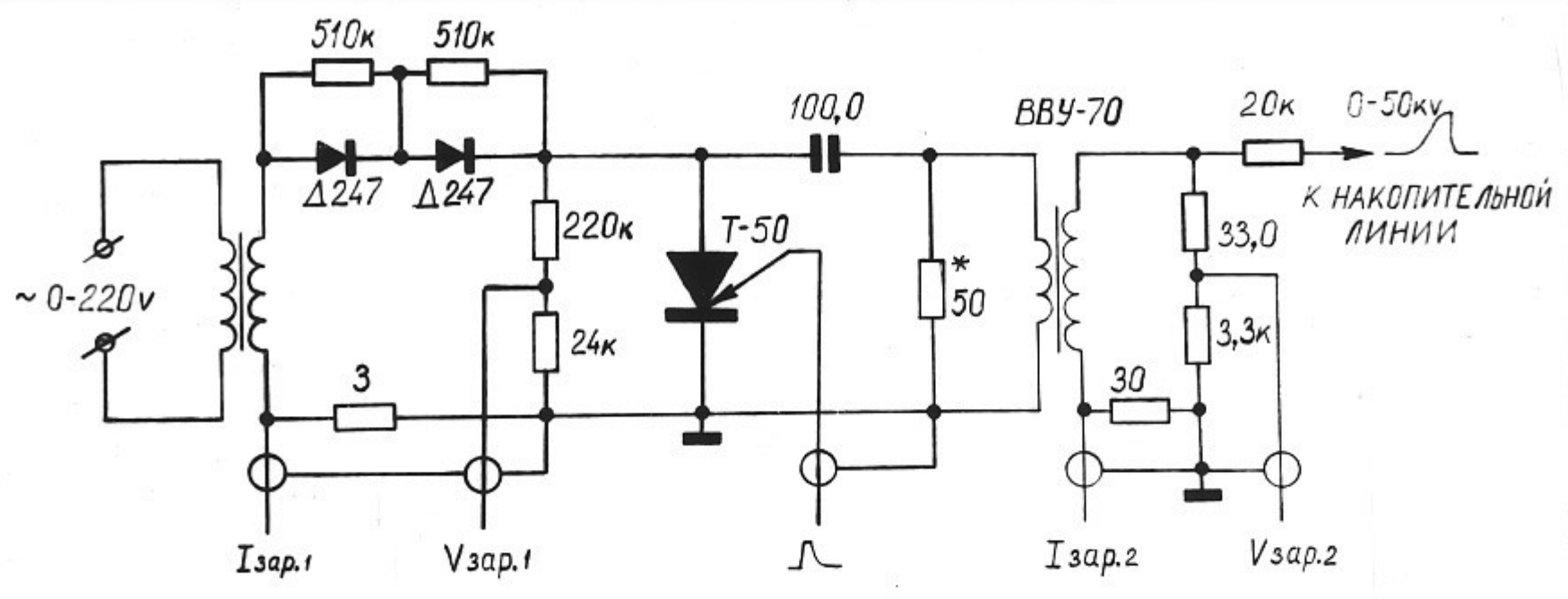


Рис. 7а. Схема импульсного питания запускающих линий на 50 кВ.

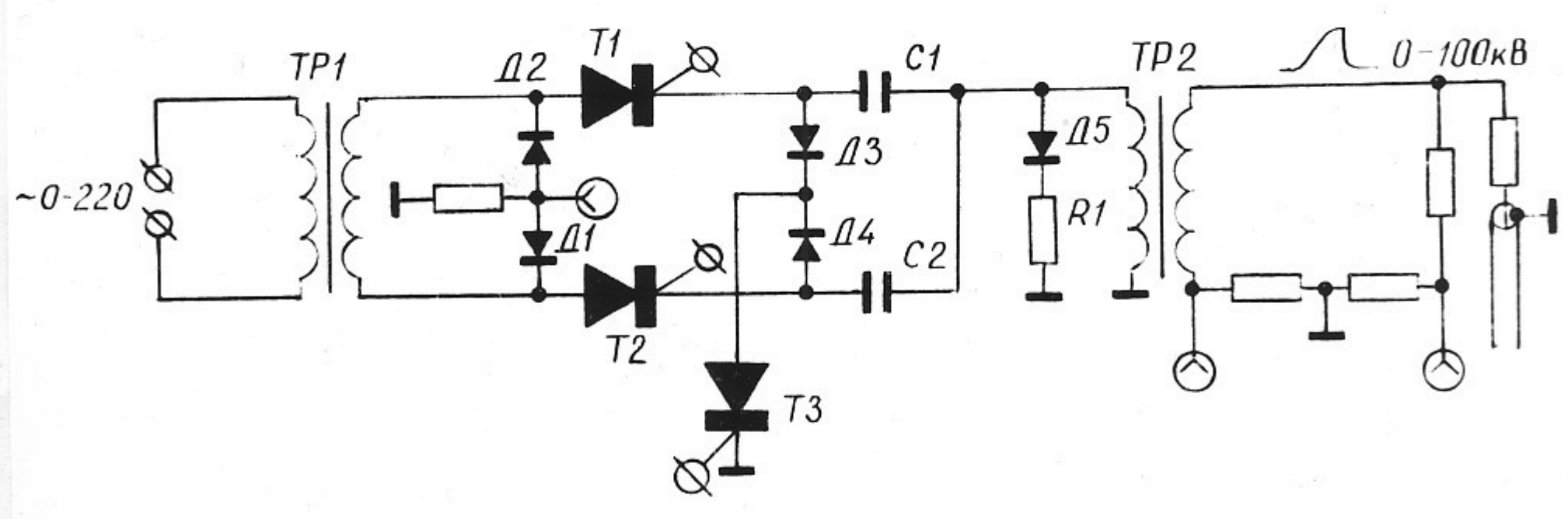


Рис. 7б. Схема импульсного питания на 50-100 кВ повышенной мощности.

после того, как закрылись Т1 и Т2, при включении тиристора Т3 за счет параллельного разряда С1 и С2 через Д3 и Д4 на вход ТР2. Цепочка R I, Д5 шунтирует вход ТР2 при заряде С1 и С2, R I подбирается в зависимости от индуктивности рассеяния ТР1.

Эта схема позволяет заряжать накопительную емкость до напряжения 500 В с частотой до 25 Гц при С1=С2=50 мкФ и естественном охлаждении трансформатора ТР1, намотанного на железе Ш40х100. Напряжение на выходе высоковольтного трансформатора ВВУ-70 в этом режиме может составлять 100 кВ при емкости нагрузки не менее 10^{-9} Ф, т.е. до 100 кВ можно заряжать 50-Омный кабель длиной не менее 10 м.

Питание генератора от сети осуществляется через электронный стабилизатор, и стабильность зарядных напряжений определяется стабильностью амплитуды напряжения на выходе стабилизатора. При оптимальной настройке разрядников изменение зарядных напряжений на 1% приводит, например, в генераторе выпуска из синхротрона Б-4 к изменению задержки пробоя одного разрядника на 0,5-0,7 нс. Применяемый стабилизатор ST 5000.4 обеспечивает стабильность выходного напряжения выше 1%, он позволяет обходиться без дополнительной стабилизации зарядного напряжения для получения наносекундной синхронизации и применять простые и надежные схемы питания, описанные выше.

4. Мощные наносекундные нагрузки

Как следует из принципа работы генератора, возможность формирования импульса без послеимпульсов на рабочей нагрузке произвольного импеданса обусловлена тем, что генератор имеет внутреннюю нагрузку, в которой поглощается энергия, отраженная от рабочей нагрузки. Формирование импульсов регулируемой длительности в этой схеме также возможно, благодаря тому, что даже при работе на согласованную нагрузку часть запасенной в ф.л. энергии рассеивается внутренней нагрузкой, поскольку длительность выходного импульса всегда меньше удвоенной электрической длины ф.л. В предельном же случае практически вся запасаемая в ф.л. энергия может рассеиваться внутренней нагрузкой. Поэтому при зарядном напряжении ф.л. до 300 кВ, ее емкости 600 пФ, длительности фронта импульса 3 нс и частоте

повторения до 25 Гц внутренняя нагрузка генератора должна иметь параметры: амплитуда импульса до 150 кВ, рассеиваемая за импульс энергия до 27 Дж, средняя мощность до 675 Вт, верхняя граничная частота не ниже 120 МГц. Максимальная длительность импульса 60 нс, нагрузка должна иметь сопротивление 50 Ом.

Особенность работы резисторов на импульсах столь малой длительности заключается в том, что за время импульса не происходит заметной теплопередачи от проводящего слоя. При этом даже при малой частоте повторения и низкой средней мощности нагрев слоя за импульс может быть столь сильным, что произойдет не только изменение величины сопротивления сверх допустимого предела, но и его разрушение. Поэтому мощные наносекундные нагрузки должны иметь большую теплоемкость резистивного слоя и достаточно интенсивное охлаждение, чтобы за время между импульсами охладить его до исходной температуры. И лишь при значительном запасе теплоемкости, когда нагрев слоя за импульс приводит к малому относительному изменению разности температур слоя и охлаждающей среды, расчет охлаждения можно вести по средней рассеиваемой мощности.

Применение для этих целей промышленных высокочастотных пленочных сопротивлений затруднительно из-за малой теплоемкости их проводящего слоя. Для создания нагрузки на столь высокие энергетические параметры пришлось бы соорудить конструкцию из большого числа резисторов большой мощности, а, соответственно, и больших габаритов. Наиболее подходят для этих целей резисторы типа МОУ /2/. Однако шкала их номинальных значений включает всего несколько номиналов, что ограничивает возможности выбора наиболее подходящих резисторов для достижения требуемой широкополосности нагрузки. Осваивать же технологии нанесения пленочных покрытий (углеродистых, станатных, металлических и др.) для разработки пленочных резисторов требуемых габаритов и номинальных значений, учитывая высокие требования к однородности резистивного слоя для работы при высоких значениях импульсной мощности, мы посчитали нецелесообразным для решения поставленной задачи.

Учитывая опыт использования высоковольтных наносекундных сопротивлений в нашем институте и технологические возможности, нагрузка создана на основе безындуктивных проволочных сопротивлений, разработанных А.В.Киселевым /6/. Им были разработаны нагрузки на напряжение до 50 кВ при длительности импульса 40 нс и мощности до единиц ватт /2/, которые в течение многих лет успешно эксплуатируются на различных установках. В /2/ приведены расчетные формулы. Конструкция нагрузки показана на рис. 8 /12/. Сопротивление I состоит из 24 параллельных секций, намотанных зигзагообразно нихромовым проводом диаметром 0,05 мм на основании из оргстекла и покрытых слоем эпоксидного лака толщиной около 40 мкм. Диаметр намотки 62 мм, длина - 150 мм. На сопротивление одет стакан из оргстекла, выдерживающий наружное давление до 25 атм и образующий вокруг него кольцевую щель шириной 0,5 мм, через которую для охлаждения провода прокачивается дистиллированная вода с расходом 25 л/мин. Расчетный нагрев провода за импульс 65° , максимальная температура основания $90-92^{\circ}$ при температуре входящей воды 20° и рассеиваемой мощности 675 Вт. К металлическому корпусу 3, имеющему коническую внутреннюю поверхность, сопротивление присоединяется через дисковое проволочное сопротивление 2 и образует с ним измерительный делитель с коэффициентом деления 300. Собранный нагрузка фланцуется непосредственно к корпусу разрядника, а сопротивление является несущим элементом для его крайнего электрода.

Основным недостатком такой нагрузки является сравнительно высокая трудоемкость ручной намотки безындуктивного проволочного сопротивления. В случаях, когда не требуются предельные частотные характеристики и по условиям работы допустимы небольшие отражения на фронте и спаде импульса, мы применяли в нагрузках менее трудоемкие в изготовлении сопротивления точно таких же габаритов, отличающиеся лишь тем, что они имели вдвое меньше параллельных секций и наматывались проводом вдвое большего диаметра, т.е. 0,1 мм. Примерно такие же высокочастотные характеристики имеет нагрузка, конструкция которой приведена на рис. 9. Она собрана из 64 промышленных объемных сопротивлений ТВО-10-5I Ом, соединенных в 8 параллельно-последовательных

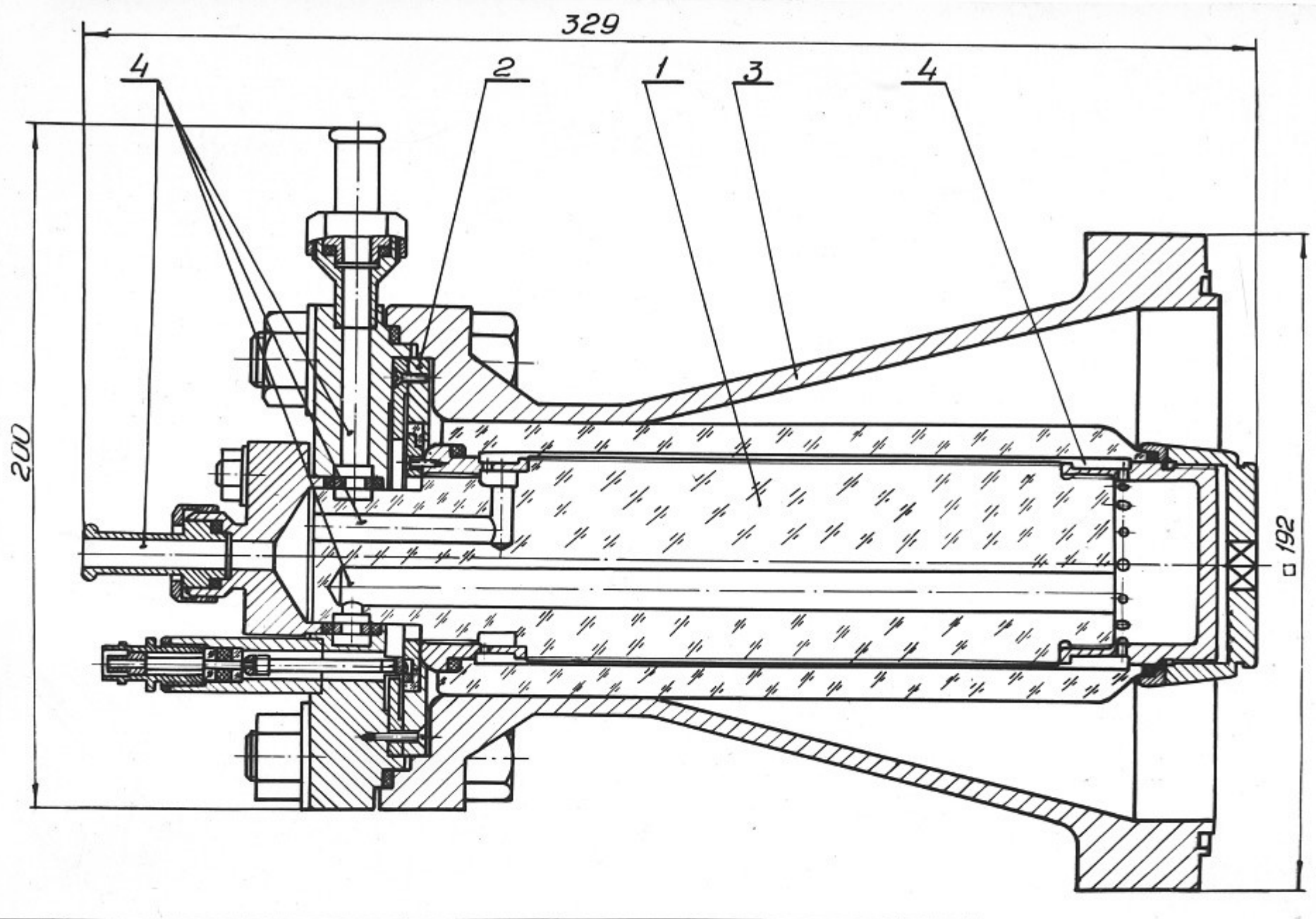


Рис. 8. Внутренняя нагрузка генератора на основе безындуктивного проволочного сопротивления: 1 - проволочное сопротивление 50 Ом, 2 - дисковое сопротивление нижнего плеча делителя, 3 - корпус, 4 - каналы для прокачки воды.

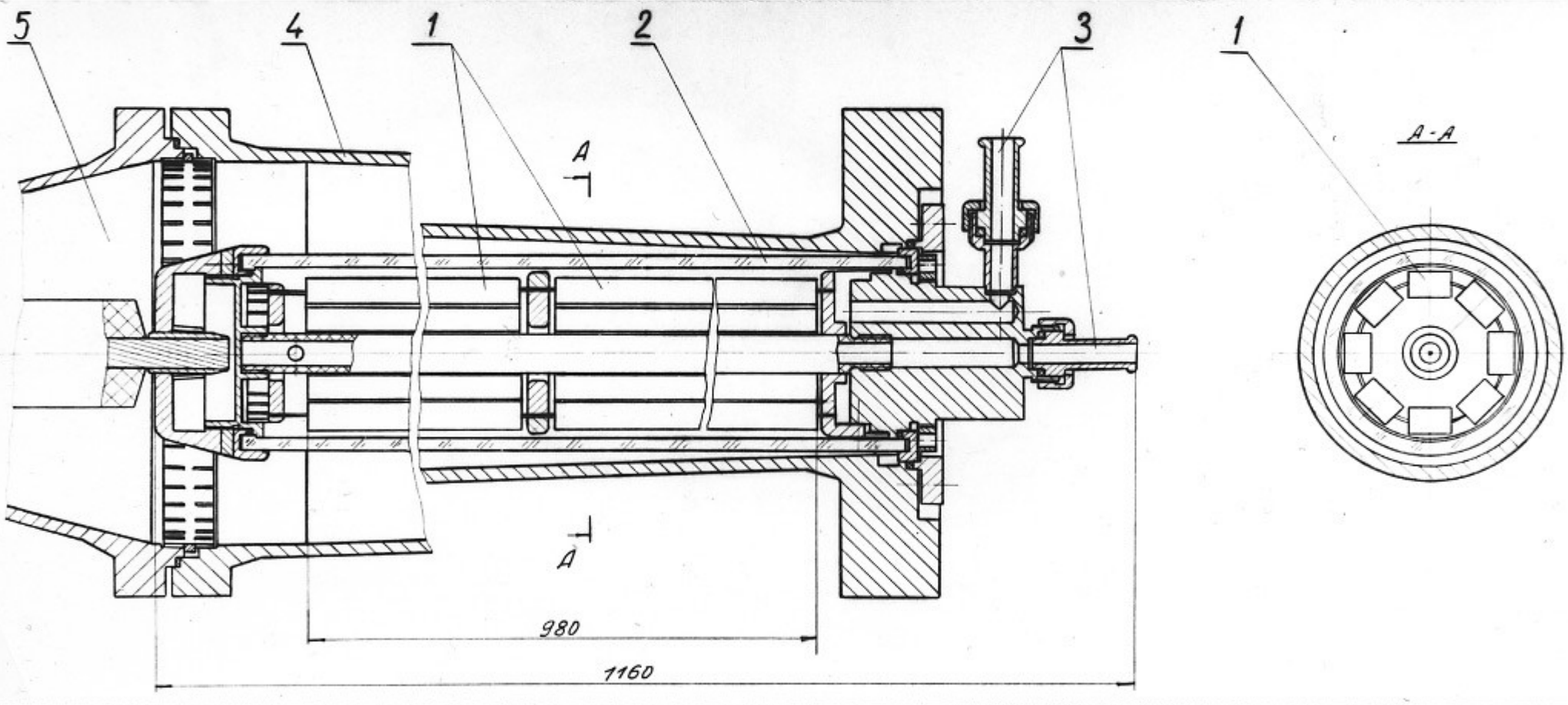


Рис. 9. Внутренняя нагрузка на основе сопротивлений ТВО: 1 - сопротивления ТВО-10-5Г Ом, 2 - кожух из оргстекла, 3 - каналы для прокачки воды, 4 - корпус, 5 - кабельный ввод.

групп. Сопротивления помещены в кожух 2 из оргстекла и омываются проточной водой. Нагрузка имеет кабельный ввод и заполнена конденсаторным маслом.

Для определения качества согласования производились испытания нагрузок зондирующими импульсами прямоугольной формы с фронтом около 1 нс, как предложено в /2/. Несколько модифицированная схема испытаний приведена на рис.10. В этой схеме для волны, отраженной от испытываемой нагрузки 3, выполнены условия согласования в точке "а", где ответвляется сигнал на вход осциллографа 2. Поэтому на его экране можно наблюдать в одинаковом масштабе как зондирующий импульс, так и с некоторой задержкой после него отражения от нагрузки 3. На рис.11 приведены осциллограммы для описанных трех нагрузок. Из них видно, что проволочная нагрузка при диаметре провода 0,05 мм вполне удовлетворяет предъявляемым к ней требованиям при работе на импульсах с фронтом 3 нс. Остальные нагрузки дают существенно большие отражения, однако при менее жестких требованиях к высокочастотным свойствам они могут эффективно применяться в качестве согласованных нагрузок большой мощности наносекундного диапазона.

5. Коррекция вершины выходного импульса

При мощном искровом разряде, какой происходит при пробое разрядников в мощных наносекундных генераторах, спад напряжения на искре, а соответственно и нарастание выходного напряжения и тока, можно условно разделить на два этапа: быстрый, длительностью порядка 10^{-9} с, на котором напряжение на искре падает от начального напряжения U_0 до уровня $U = 0,1 + 0,2 U_0$, после чего скорость изменения напряжения уменьшается и наступает второй этап - медленный, длительностью порядка 10^{-8} с и более. Для того, чтобы форма выходного импульса была ближе к прямоугольной, в /9/ параллельно выходу ф.л. со стороны разрядника подключалась корректирующая емкость C_k , как показано на рис.12. Этот способ коррекции подробно рассмотрен в /1/, /13/. Одним из основных его недостатков является то,

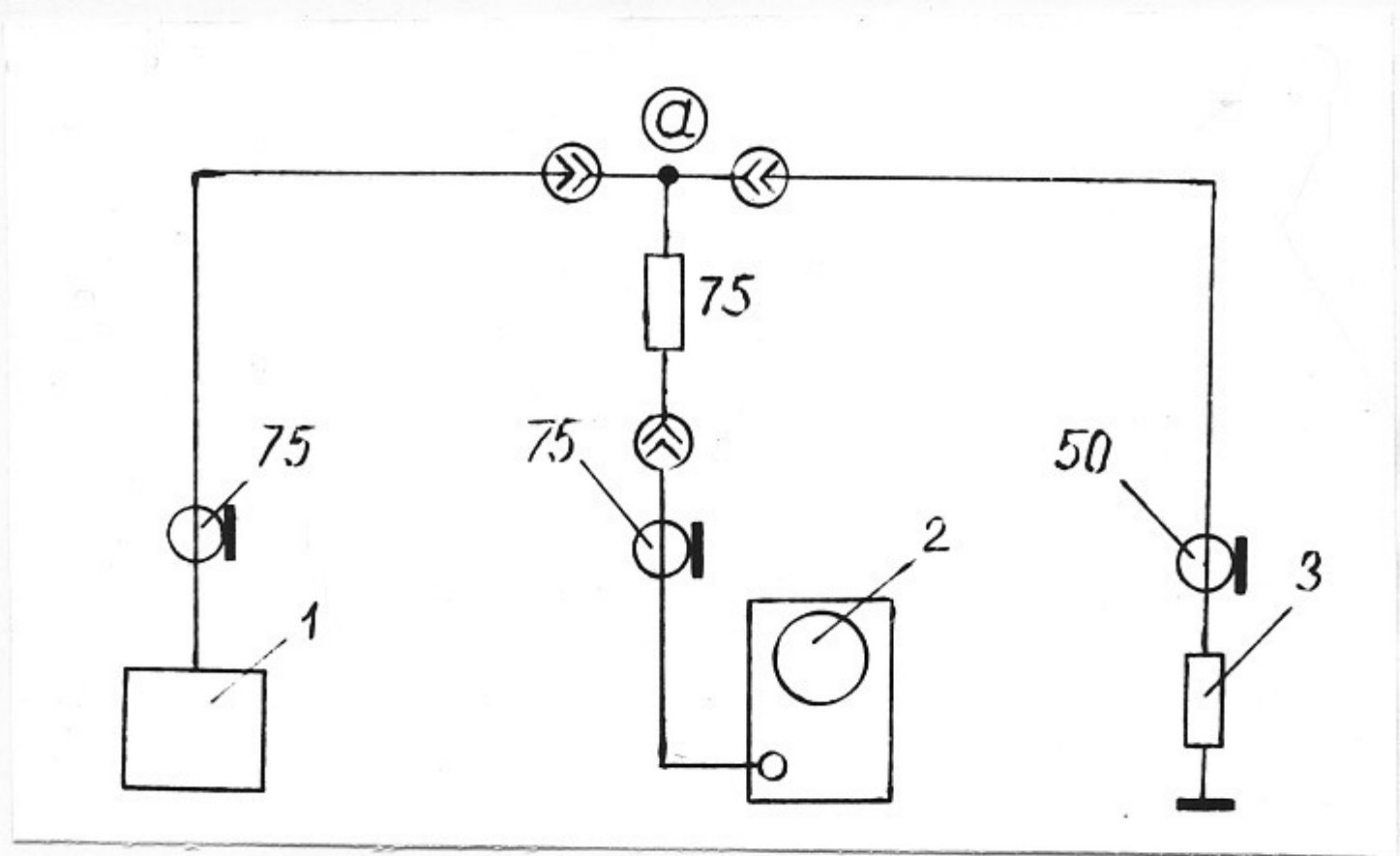


Рис.10. Схема испытания нагрузок на отражения: 1 - генератор наносекундных импульсов, 2 - осциллограф, 3 - испытываемая нагрузка.

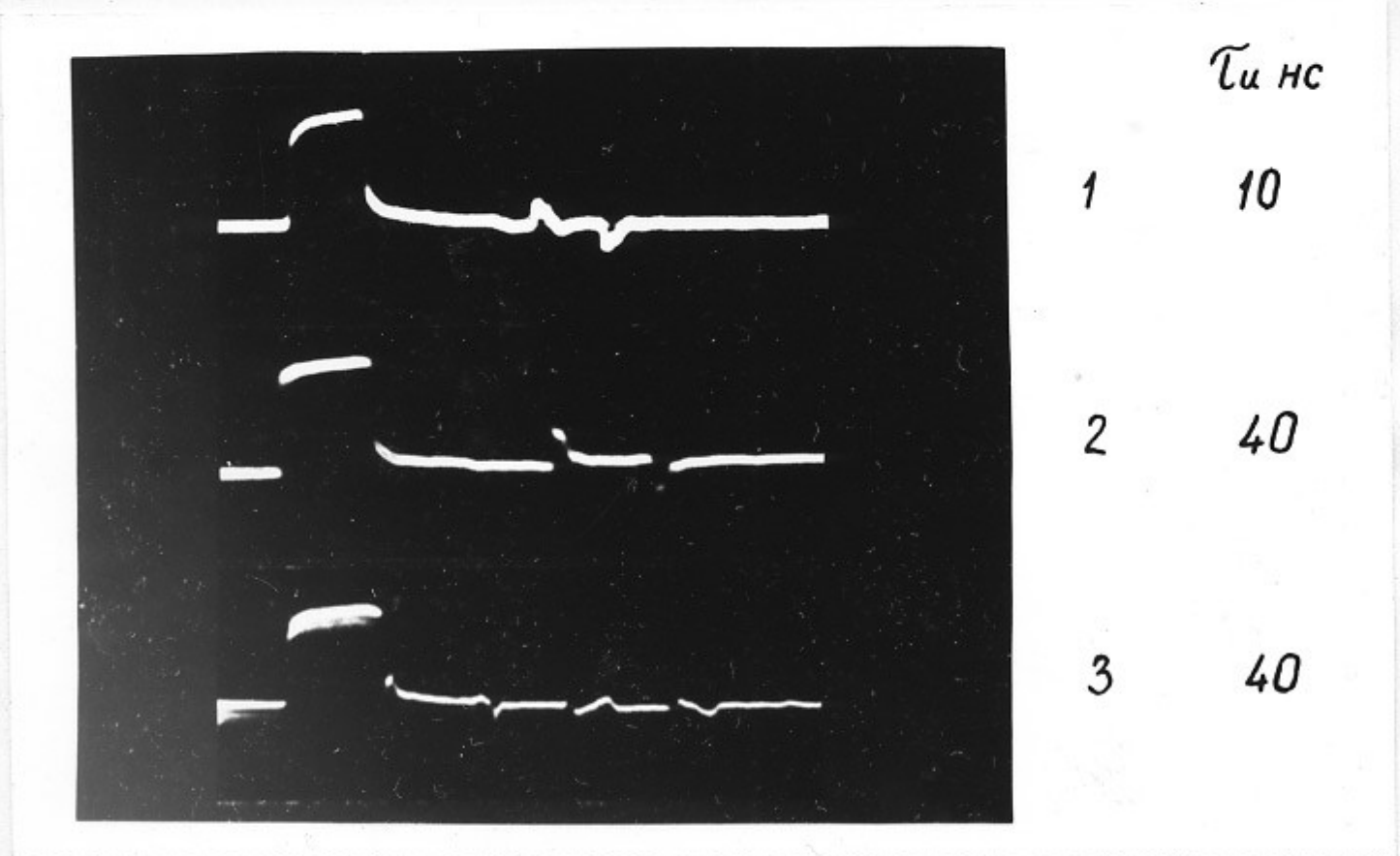


Рис.11. Осциллограммы зондирующих импульсов и отражений от нагрузок:
 1 - проволочная нагрузка, провод ϕ 0,05мм;
 2 - то же, провод ϕ 0,1 мм; 3 - нагрузка из сопротивлений ТВО-10.

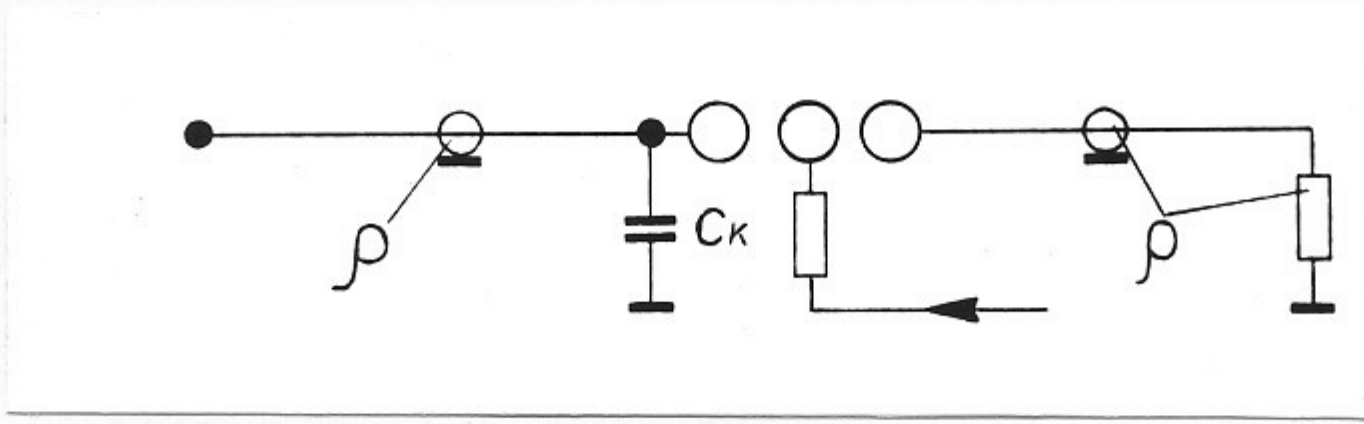


Рис. 12. Коррекция вершины импульса при помощи емкости C_k , шунтирующей выход ф.л.

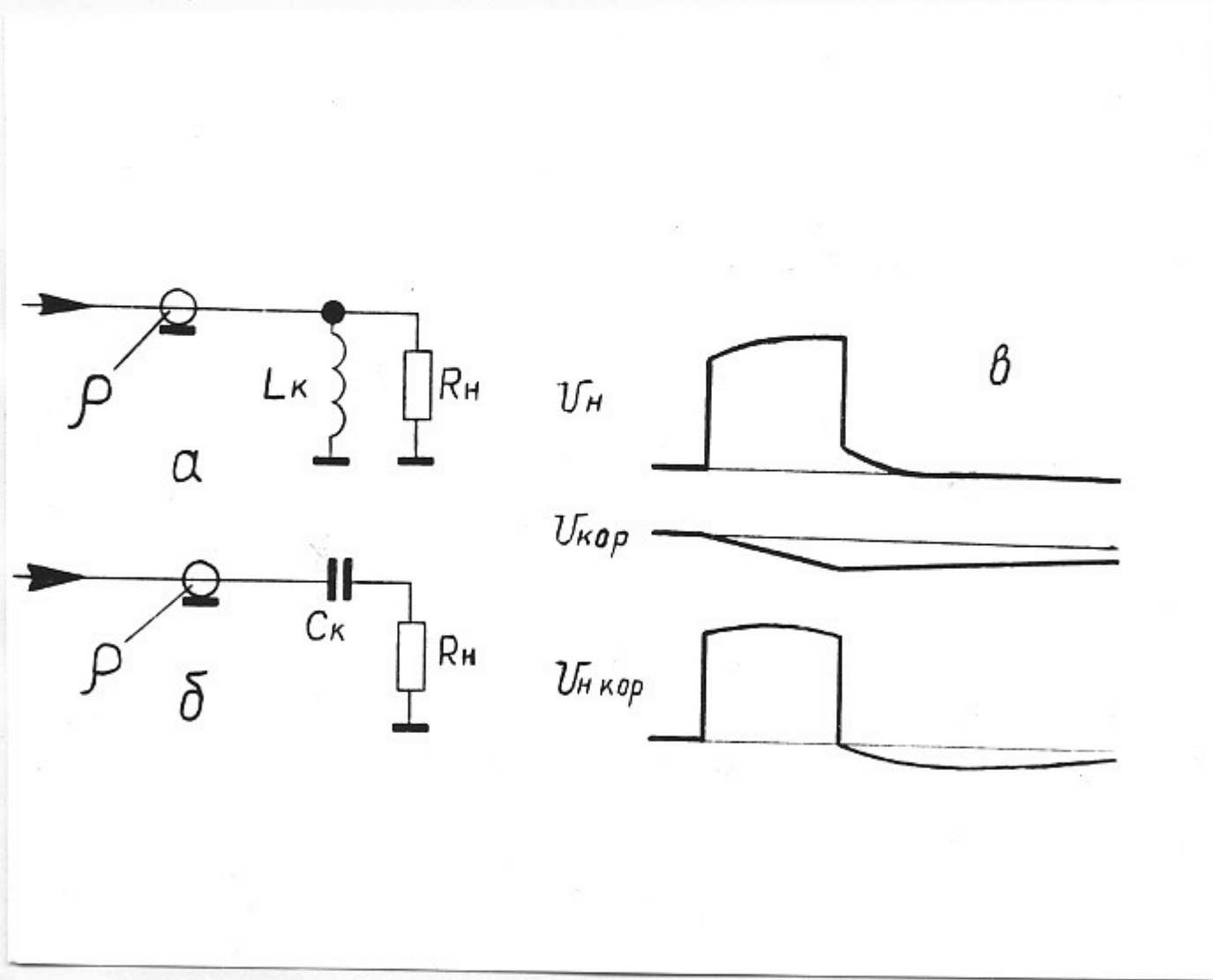


Рис. 13. Коррекция вершины импульса: а - при помощи индуктивности L_k , шунтирующей нагрузку; б - при помощи последовательной емкости C_k ; в - осциллограммы напряжений.

что, улучшая форму фронта и вершины импульса, он затягивает его спад. Дело в том, что в схеме с ф.л. спад импульса формируется за счет отражения от разомкнутого конца линии волны, которая формируется в ней при включении разрядника и имеет полярность, обратную полярности зарядного напряжения. Включение корректирующей емкости не только уменьшает крутизну спада напряжения на линии в момент пробоя разрядника, но и дополнительно затягивает ее при прохождении отраженной волны в сторону нагрузки. При использовании же генераторов в схемах однооборотной инжекции удлинение спада импульса, как правило, крайне нежелательно. Применение такого способа коррекции вершины в генераторе, работающем на несогласованную нагрузку, привело бы к появлению на выходе дополнительных импульсов, поскольку для волны, отраженной от нагрузки, генератор был бы несогласован. Кроме того, при рабочих напряжениях в сотни киловольт включение наносекундных корректирующих емкостей на полное рабочее напряжение является непростой задачей.

Метод коррекции вершины импульса, основанный на применении неоднородной ф.л. /1/, /16/, здесь так же оказался неприемлемым, поскольку в качестве ф.л. в генераторе применен коаксиальный кабель промышленного изготовления.

В генераторе на 300 кВ коррекция вершины импульса осуществляется за счет шунтирования нагрузки индуктивностью при

$$\tau_k = \frac{L_k}{R_{\Sigma}} \gg \tau_u; \quad R_{\Sigma} = \frac{\rho \cdot R_H}{\rho + R_H}; \quad (5.1)$$

где τ_u - длительность выходного импульса. Схема коррекции приведена на рис. 13а. Если по выходному кабелю генератора распространяется импульс $U_1(t)$, то напряжение на нагрузке $U_2(t)$ в общем виде можно записать через интеграл Дюамеля /19/:

$$U_2(t) = U_1(0)h(t) + \int_0^t \left(\frac{dU_1}{dt} \right)_{t=\tau} \cdot h(t-\tau) d\tau, \quad (5.2)$$

где $h(t)$ - переходная характеристика цепи коррекции:

$$h(t) = \frac{2R_H}{R_H + \rho} \exp\left(-\frac{t}{\tau_k}\right) \quad (5.3)$$

С достаточной для практического рассмотрения точностью форму импульса напряжения на L_k можно считать прямоугольной, тогда при $0 < t < \tau_u$ ток в индуктивности изменяется по закону:

$$i_L(t) = I \frac{t}{\tau_u}, \quad \text{где} \quad I = \frac{U_u \tau_u}{L_k} \quad (5.4)$$

Это приводит к дополнительному изменению напряжения на нагрузке на величину напряжения коррекции

$$U_{кор}(t) = -i_L(t) \cdot R_a \quad (5.5)$$

Результирующее напряжение на нагрузке является суммой напряжения исходного импульса и линейно нарастающего напряжения коррекции, полярность которого обратна полярности импульса. Если бы генератор формировал импульсы с линейно нарастающей вершиной, таким способом можно было бы полностью скорректировать подъем (с точностью до отклонения экспоненты от линейного закона при $t \ll \tau$). У реального импульса скорость нарастания напряжения на вершине постепенно уменьшается, поэтому и скорректировать вершину полностью не удастся, но можно уменьшить ее неравномерность в 3-5 раз. Оптимальную величину коррекции можно подбирать изменением L_k с учетом особенностей конкретной нагрузки.

Такой же эффект можно получить с коррекцией при помощи емкости по схеме рис. 136. При $R_H \gg \rho$ выражения (5.1) и (5.2) принимают вид:

$$\tau_k = R_a C_k; \quad R_a \approx R_H + \rho \quad (5.6)$$

$$U_{кор}(t) = -U_u \frac{t}{\tau_k} \quad (5.7)$$

Если $R_H \sim \rho$, требуется несколько большее напряжение коррекции, поскольку при постоянной величине тока нагрузки подъем вершины импульса на конце выходного кабеля больше, чем в

бегущей волне. В отличие от коррекции по схеме рис.12, в этой схеме конденсатор заряжается не до рабочего напряжения генератора, а лишь до напряжения коррекции, которое в 5-10 раз меньше амплитуды импульса. Поэтому здесь можно применять промышленные конденсаторы с рабочим напряжением 30-50 кВ.

Общим недостатком обеих приведенных схем коррекции является то, что амплитуда импульса на нагрузки за счет коррекции оказывается меньше на 10-15%. Сразу за импульсом появляется обратный выброс амплитудой $U_{обр} < U_{кор}$ и длительностью $\sim T_k$. Однако, в ряде задач, например, при питании от такого генератора пушки инжектора, появление обратного выброса небольшой амплитуды может быть полезным, поскольку обеспечивает более надежное запираение пушки, а сохранение крутизны спада импульса обеспечивает крутой срез тока пушки.

В схеме с индуктивной коррекцией дроссель может выполняться двойным проводом, тогда по нему можно подводить питание накала пушки, а в случае необходимости и подавать постоянное смещение.

6. Запуск и испытания генератора

Для проведения испытаний генератор был изготовлен и запущен сначала только с одним разрядником (разрядник 4 на схеме рис.2а), т.е. в такой схеме ф.л. разряжалась на внутреннюю согласованную нагрузку. Ф.л. имела двойную электрическую длину 60 нс, заряд ее осуществлялся от макета блока импульсного питания, который позволял работать с частотой 25 Гц при зарядном напряжении до 250 кВ и с частотой 10 Гц до 300 кВ.

Испытания трансформатора сначала проводились на холостом ходу и без выходного изолятора. Импульс на вторичной обмотке имел обратный выброс амплитудой около 30%. При частоте повторения $f = 1-5$ Гц пробой в трансформаторе происходил по маслу с высоковольтного конца вторичной обмотки на первичную при напряжении 420 кВ. При снижении напряжения пробой прекращался и на напряжении 370 кВ он мог работать при $f = 25$ Гц.

31

На рис. 14а приведена осциллограмма зарядного напряжения при работе трансформатора на ф.л., обратный выброс в таком режиме составлял 45%. При испытаниях с такой формой импульса на напряжении 200 кВ при частоте повторения 1-2 Гц после нескольких тысяч импульсов начались пробои во вводе разрядника, в толще изолятора из оргстекла образовалась раковина размером чуть меньше 1 см. Шунтирование входа трансформатора сопротивлением $R_2 = 75 \text{ Ом}$ (см. рис. 5а) позволило без существенного уменьшения величины зарядного напряжения уменьшить обратный выброс до 15-20% и длительность импульса на полувисоте до 10-15 мкс. Интересно отметить, что все дальнейшие испытания, включая прогоны, были проведены без замены изолятора, в котором уже образовалась раковина, причем вид ее и размер за это время не изменились. В дальнейшем при работе мы стремились к тому, чтобы при максимальных зарядных напряжениях генератор включался только при срабатывании разрядников, когда обратного выброса зарядного напряжения нет, а время, в течение которого ф.л. находится под напряжением, сведено к минимуму и равно длительности фронта зарядного импульса, т.е. составляет 5 мкс. Облегчение условий работы изоляции здесь происходит, видимо, как за счет устранения обратного выброса, так и за счет сокращения длительности прямого импульса. Как уже отмечалось (см. /13/), прочность и ресурс такой изоляции определяется не амплитудой напряжения, а суммой амплитуд прямой и обратной волны. Длительность импульса может влиять на прочность комбинированной изоляции за счет того, что инициирование пробоя может начинаться в жидкости, в данном случае в масле, а жидкости имеют зависимость прочности от длительности импульса в очень широких пределах. Поэтому, несмотря на то, что пробивное напряжение твердых диэлектриков не зависит от времени вплоть до импульсов $10^{-7} \div 10^{-8} \text{ с}$ /14/, условия работы твердой изоляции в конкретных конструкциях с применением масла могут быть сильно облегчены за счет сокращения длительности импульса.

На рис. 15 приведены осциллограммы напряжений на запускающем электроде разрядника и на нагрузке. Сформированный импульс имеет длительность 60 нс, фронт около 3 нс, подъем вершины импульса составляет около 15% от установившегося значения и

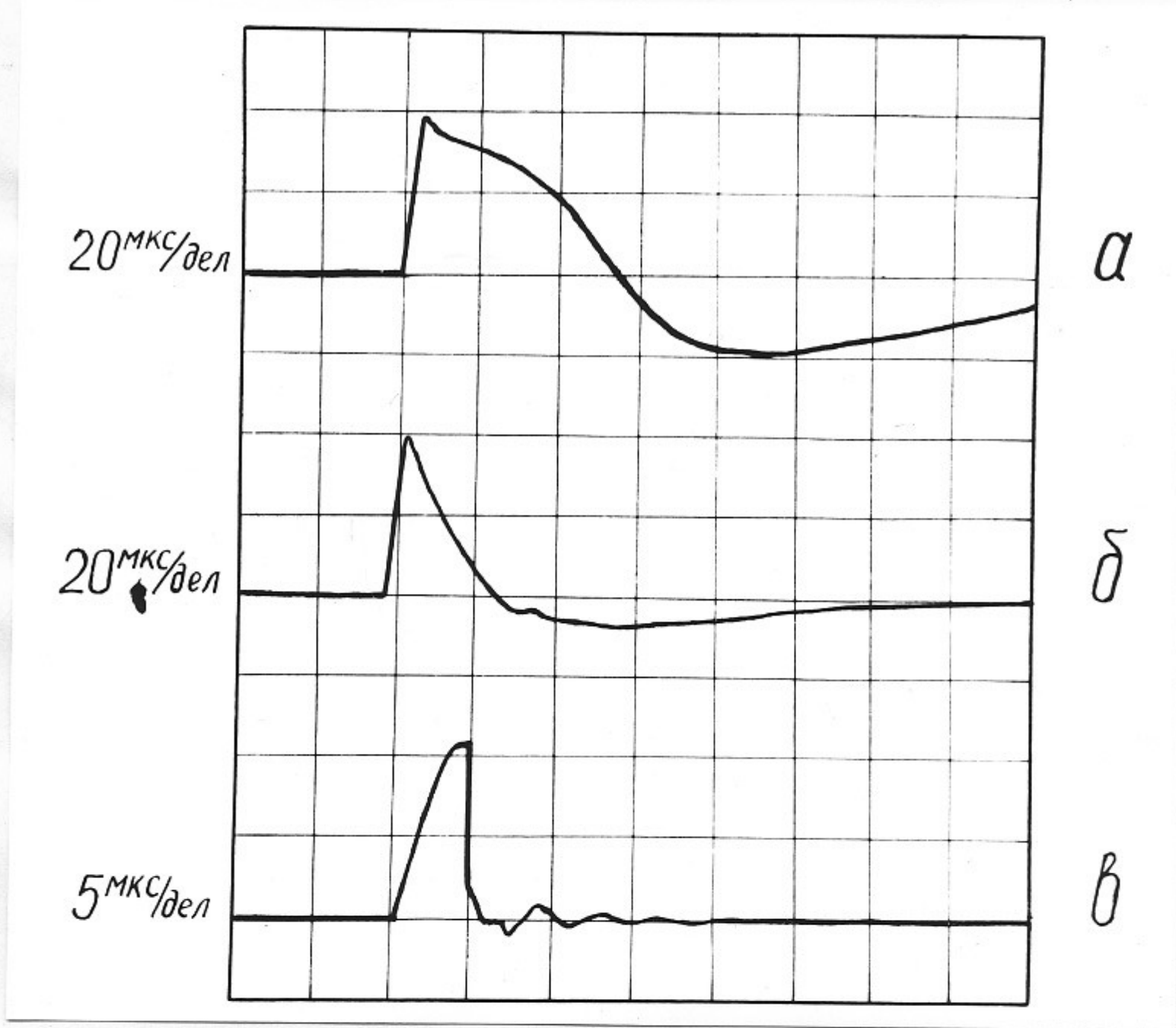


Рис. 14. Осциллограмма зарядного напряжения ф.л. :
 а - без R2 в схеме рис. 5а;
 б - с коррекцией сопротивлением R2 ;
 в - при пробое разрядника.

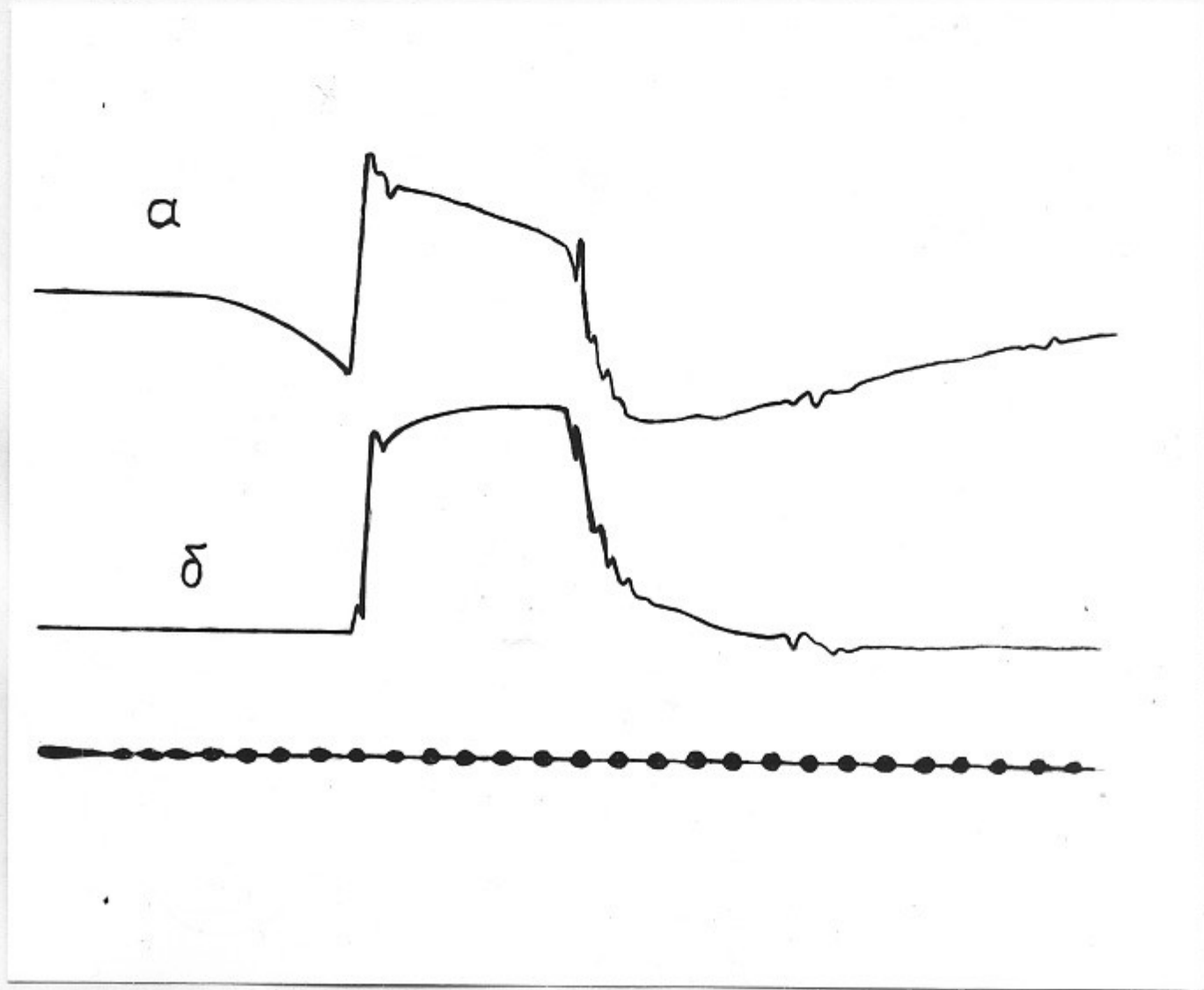


Рис. 15. Осциллограммы напряжений: а - на запускающем электроде разрядника, б - на внутренней нагрузке; метки 10нс.

выходит на плато за 30-40 нс. Максимальный разброс момента пробоя разрядника не превышал $\pm 2-3$ нс, регулировкой зазоров разрядника удается сдвигать момент пробоя по фронту запускающего импульса более, чем на ± 10 нс при сохранении устойчивости срабатывания.

В процессе запуска выяснилось, что трудно обеспечить надежное уплотнение стыков корпусов разрядника и вводов при одновременном надежном контактировании их по всему периметру. При срабатывании разрядника в этих местах наблюдались искрения. Для устранения этого установлены многолепестковые цапги I2 (см. рис.3).

После запуска и отладки был произведен прогон при напряжении 250 кВ на частоте 25 Гц. После 10^6 срабатываний никаких повреждений не обнаружено. В этом режиме мощность, рассеиваемая нагрузкой, составляла 70% от номинальной. При напряжении 300 кВ и частоте 10 Гц самым слабым местом оказалась нагрузка, ее разрушение произошло после $1,2 \cdot 10^5$ импульсов. Все эти испытания проведены с нагрузкой, намотанной проводом 0,05 мм и обладающей лучшими наносекундными свойствами (см. рис.8). До испытаний в рабочем режиме на генераторе эта нагрузка прошла тепловые испытания на промышленной частоте и на импульсах миллисекундной длительности при средней мощности около 1 кВт. С другими нагрузками прогоны не проводились, поскольку в это время была изменена программа работ и принято решение применить генератор в качестве инжектора специального сильноточного линейного ускорителя - позитронного источника высокой интенсивности. Это потребовало изменения полярности выходного импульса и некоторой модификации генератора.

7. Применение 300 кВ генератора для инжекции электронов в сильноточный линейный ускоритель интенсивного источника позитронов

Для удовлетворения потребностей в позитронах установок со встречными электрон-позитронными пучками ВЭИ-2М, ВЭИ-3 и ВЭИ-4 в настоящее время в ИЯФ ведется разработка источника позитронов высокой интенсивности /18/. Позитроны получают

при фокусировке на конвертор электронов, ускоренных в сильно-точном линейном ускорителе до энергии 20-70 МэВ при токе 25-80 А в среднем за импульс длительностью 30 нс. Линейный ускоритель на стоячей волне работает с частотой 1 Гц на волне 70 см в режиме накопленной энергии, 30% которой уносится электронным пучком при его ускорении. Максимальная напряженность ускоряющего поля в резонаторах 150-500 кВ/см.

На первом этапе работы предполагается инжектировать в ускоритель непрерывный пучок электронов длительностью 30 нс без предварительной группировки или отсечки. В таком режиме ток инжектора должен в 5-6 раз превосходить среднее за импульс значение ускоренного тока. Расчеты показали, что приемлемые энергетические характеристики ускорителя при среднем за импульс ускоренном токе 20-25 А и энергии ускоренного пучка 20-30 МэВ могут быть получены при энергии инжекции не ниже 150-200 КэВ.

Схема питания инжектора приведена на рис.16. Высоковольтный наносекундный генератор является модификацией описанного выше генератора положительных импульсов на 300 кВ. Выходной импульс формируется разрядниками 3 и 4, запускаемыми соответственно разрядниками 1 и 2 с рабочим напряжением 100 кВ. Полярность формируемого импульса изменена на отрицательную изменением полярности зарядного напряжения ф.л. 5 путем переполосовки первичной обмотки трансформатора 300 кВ. Соответственно отрицательным напряжением заряжаются и запускающие линии 6. Для облегчения режима работы линий 6, имеющих волновое сопротивление 50 Ом, за счет внесения сильного затухания колебаний, они замыкаются разрядниками 1 и 2 не накоротко, а на сопротивления 9 величиной около 10 Ом. Запуск разрядников 1 и 2 осуществляется через спиральные линии 7 от тиратронов 8, типа ТТИ-1000/25. Полярность формируемых тиратронами импульсов изменяется при помощи инверторов 10, намотанных кабелем РК-75-9-12 на ферритовых кольцах 73УФК180x120x17 и имеющих по 16 витков каждый. Коммутация кабеля осуществляется в середине намотки, намотка производится на тороидальный каркас из оргстекла. Регулировка длительности выходного импульса производится изменением момента запуска одного из запускающих тиратронов при помощи блока задержки 11.

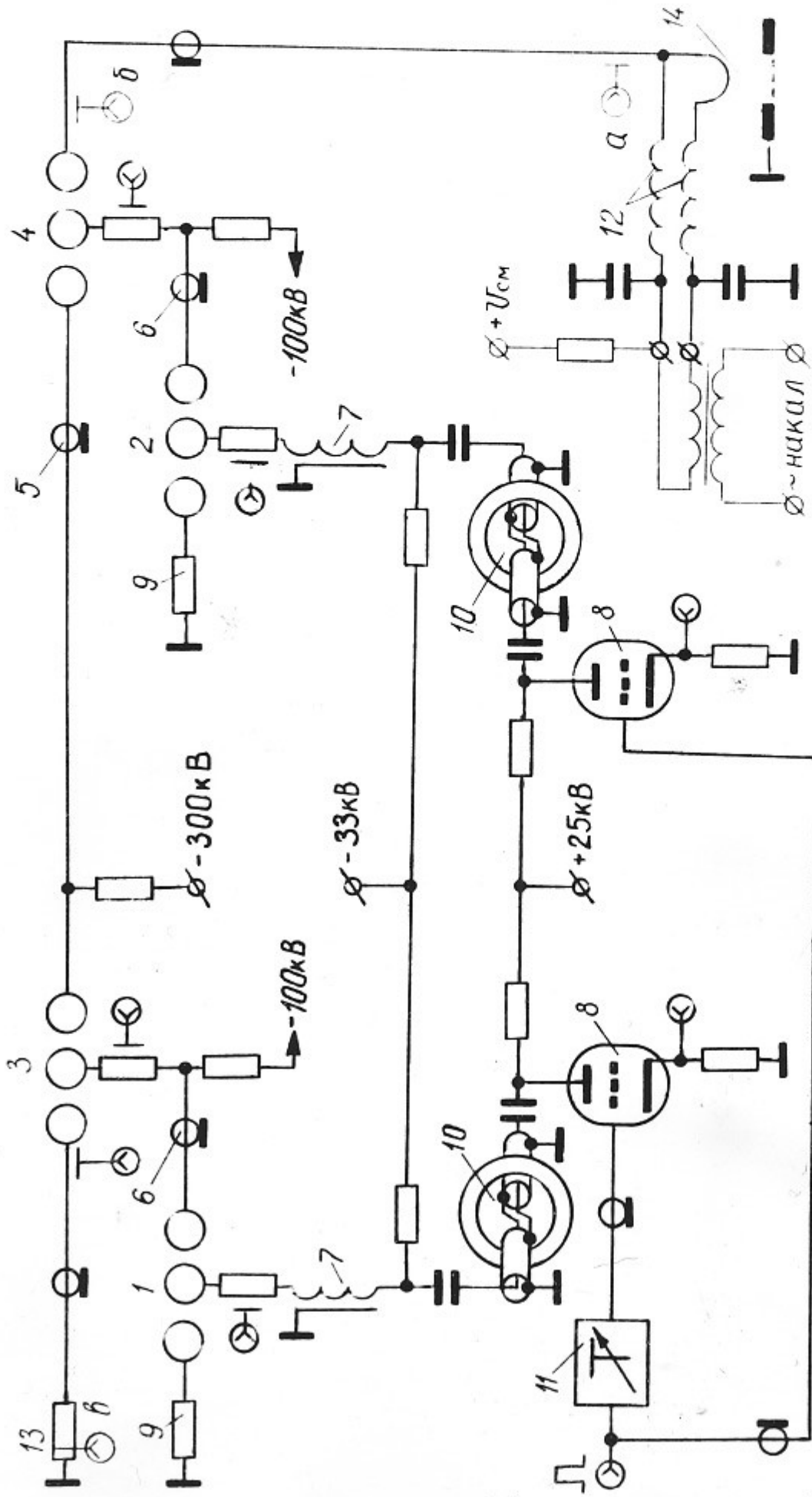


Рис. 16. Схема питания инвертора сильноточного линейного ускорителя: 1-4 - разрядники; 5-Ф.Л.; 6-защитные лампы; 7-спиральные лампы; 8-тиратроны; 9-сопротивления 10 Ом; 10-инверторы; 11-блок задержки; 12-дрессели коррекции; 13-внутренняя нагрузка; 14-электронная пушка инвертора.

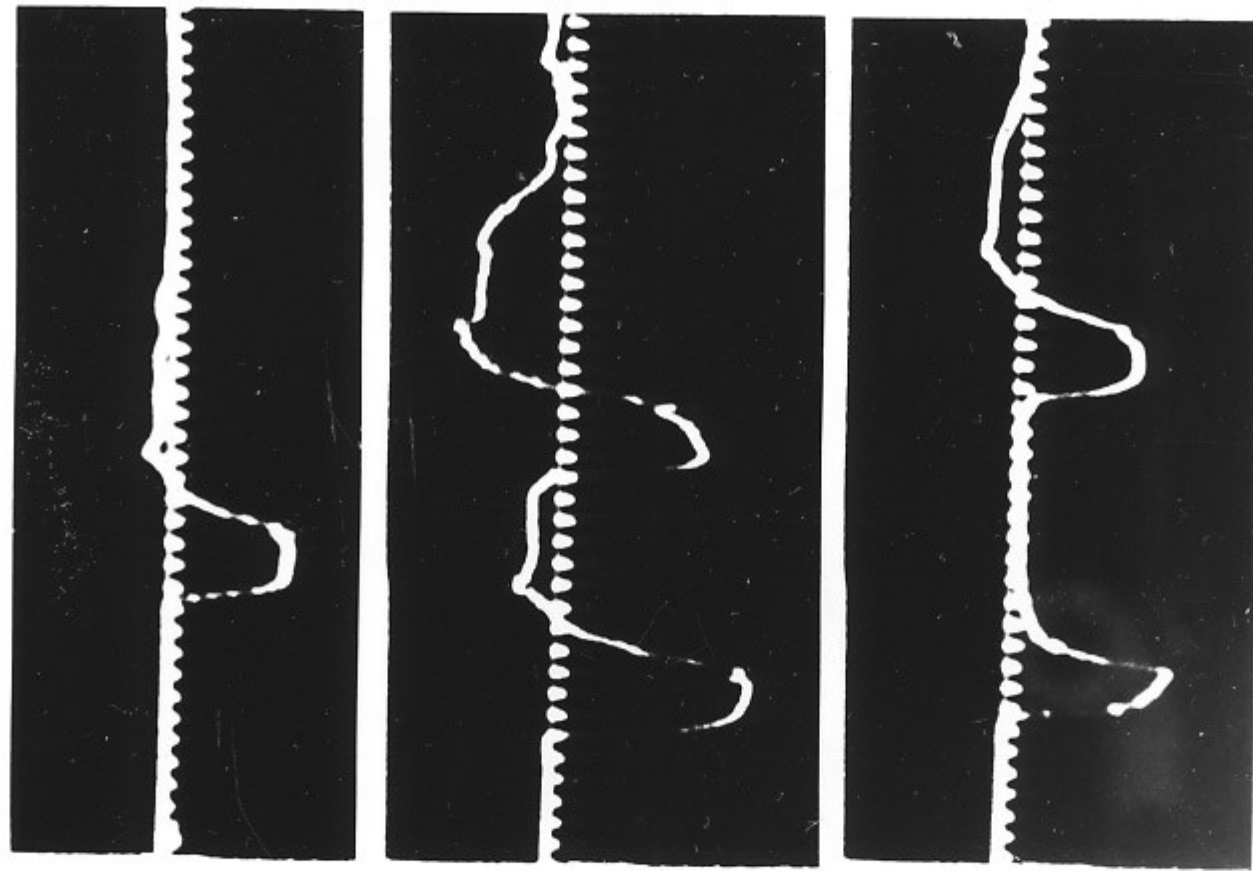


Рис. 17. Осциллограммы напряжения генератора по схеме рис. 16: а-на электронной пушке; б-на выходе разрядника; в-на внутренней нагрузке; 13, Метил 10 нс.

Дроссели коррекции вершины выходного импульса I2 намотаны медной трубкой, они используются одновременно для подачи напряжения на подогреватель пушки, подачи постоянного смещения на пушку величиной до +5 кВ и подачи воды для охлаждения конструкции.

На рис. I7 приведены осциллограммы напряжений на пушке, на выходе разрядника 4 и на внутренней нагрузке I3.

В настоящее время установка смонтирована и запущена по схеме рис. I6, амплитуда напряжения на пушке поднималась до 200 кВ, произведена инжекция электронов в первый резонатор ускорителя при токе более 100 А, проводится работа по изучению и отработке режима инжекции.

З а к л ю ч е н и е

Разработка и сооружение новых ускорителей и ускорительных комплексов на все более высокие параметры постоянно повышает требования к параметрам высоковольтных наносекундных устройств, входящих в их состав.

В работе описан генератор прямоугольных наносекундных импульсов амплитудой до 300 кВ, регулируемой амплитуды и длительности, обеспечивающий наносекундную точность срабатывания и пригодный для работы на несогласованную нагрузку. Частота повторения импульсов от одиночных до 25 Гц. Применение в цепи запуска разрядников спиральных линий позволило практически вдвое повысить чувствительность разрядников к запуску. Созданы конструкции разрядников и высоковольтных наносекундных вводов, позволяющие иметь рабочее напряжение 300 кВ при внутреннем диаметре устройств 150 мм. Внутренняя нагрузка генератора обеспечивает наносекундное согласование при рассеиваемой за импульс энергии около 25 Дж и средней мощности более 500 Вт. Предложены способы коррекции формы импульса на нагрузке.

Генератор успешно прошел испытания и в настоящее время применяется в качестве инжектора сильноточного линейного ускорителя при энергии инжекции 200 КэВ и пиковом значении тока более 100 А.

Оперативное изменение частоты повторения импульсов в широких пределах, возможность работы на несогласованную нагрузку без появления на ней послеимпульсов в сочетании с возможностью оперативной регулировки амплитуды и длительности выходного импульса делает генератор удобным прибором многоцелевого применения. Так на его основе разработан вариант инжекции в промежуточный позитронный накопитель "Напенок". Требуемое напряжение на пластинах инфлектора 200 кВ. В настоящее время сооружается стенд для проведения совместно с группой ленинградских ученых экспериментов по отработке сильноточных автоэмиссионных катодов.

Л и т е р а т у р а

1. Г.А.Месяц. Генерирование мощных наносекундных импульсов. М., "Советское радио", 1974.
2. А.В.Киселев. Диссертация, Новосибирск, 1965.
3. Б.И.Гришанов, А.П.Лисенко. В сб. "Вопросы атомной науки и техники", серия Физика высоких энергий, I (I), стр.51-53. Харьков, 1972.
4. Ю.В.Введенский. Генератор наносекундных импульсов. Авторское свидетельство № I22823, 1959.
5. А.В.Киселев. В сб. Доклады Всесоюзного совещания по ускорителям со встречными пучками и физике частиц сверхвысоких энергий, ч. I, 1963, Новосибирск, 113-141.
6. А.В.Киселев. Проволочное сопротивление. Авторское свидетельство № I76972, 1964.
7. Г.А.Воробьев, Г.А.Месяц. Техника формирования высоковольтных наносекундных импульсов. М., "Госатомиздат", 1963.
8. Г.А.Месяц, А.С.Насибов, В.В.Кремнев. Формирование наносекундных импульсов высокого напряжения. М., "Энергия", 1970.
9. R. C. Fletcher. *Rev. Scient. Instrum.*, 1949, v. 20, n 12, 861.
10. Б.И.Гришанов. Генератор высоковольтных наносекундных импульсов. Приоритетная справка № 2043118/26-21, 1974.
11. Б.И.Гришанов. Спиральные линии и их применение в генераторах высоковольтных наносекундных импульсов. Препринт ИЯФ 75-68, СО АН СССР 1975г, Новосибирск.
12. Б.И.Гришанов, Ю.Г.Матвеев. Мощные наносекундные нагрузки ИТЭ, 1975, в печати.
13. С.Г.Кучинский. Высоковольтные импульсные конденсаторы. 1973, Л., Энергия.
14. Г.И.Сканави. Физика диэлектриков (область сильных полей). 1958, М., Государственное издательство физико-математической литературы.
15. Г.А.Месяц. Известия АН СССР ОТН. Энергетика и автоматика. 1962, № 4, 68-70.
16. Б.М.Ковальчук и др. ИТЭ, 1966, № 6, 113-121.

17. А.Ф.Будушев, Б.И.Гришанов, А.В.Киселев. Радио-технические устройства системы "Выпуск-Впуск" комплекса Б-3М-ВЭШ-2. Отчет ИЯФ , 1965, Новосибирск.
18. ВЭШ-4. Рабочие материалы. Вып.2, 1974, ИЯФ СО АН СССР, Новосибирск.
19. Я.С.Ицхоки. Импульсные устройства. 1959, М., Советское радио.

Ответственный за выпуск Г.А. СПИРИДОНОВ

Подписано к печати 28 августа 1975 г.

Усл. 2,5 печ.л., тираж 100 экз. Бесплатно

Заказ - № ~~87~~ 85

Отпечатано на ротационной машине в ИЯФ СО АН СССР, вт

Заверительная надпись

В данном деле пронумеровано 40 (сорок)
(цифрами, прописью)

ЛИСТОВ.

Зав. канцелярией
(должность)

Лаборант

19.04.1990г

Дата

(подпись)

И. С. Жуков