

588 И Н С Т И Т У Т  
ЯДЕРНОЙ ФИЗИКИ СОАН СССР

32

ПРЕПРИНТ И Я Ф 75 - 61

М.М.Бровин, А.А.Бушуев, В.А.Гапонов, А.И.Грищенко,  
С.С.Жуковский, В.Е.Нехаев, В.С.Николаев, В.В.Рязанов,  
Р.А.Салимов, Е.П.Семенов, А.Ф.Серов

УСТАНОВКА ДЛЯ ПОЛУЧЕНИЯ ПУЧКА  
ЭЛЕКТРОНОВ С ЭНЕРГИЕЙ ДО 250 КЭВ  
И МОЩНОСТЬЮ ДО 1000 КВТ

Новосибирск

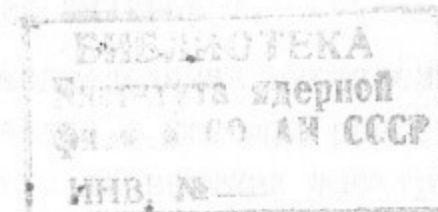
1975

УСТАНОВКА ДЛЯ ПОЛУЧЕНИЯ ПУЧКА ЭЛЕКТРОНОВ С ЭНЕРГИЕЙ  
ДО 250 КЭВ И МОЩНОСТЬЮ ДО 1000 КВТ

М.М.Бровин, А.А.Бушуев, В.А.Гапонов, А.И.Грищенко,  
С.С.Луковский, В.Е.Нехаев, В.С.Николаев, В.В.Рязанов,  
Р.А.Салимов, Е.П.Семенов, А.Ф.Серов

А Н Н О Т А Ц И Я

Описана установка для получения ускоренных электронов с энергией до 250 кэВ и непрерывной мощностью в пучке до 1000 кВт. Установка состоит из ускорительной трубки, погруженной в сильное продольное магнитное поле, и высоковольтного выпрямителя на напряжение до 500 кВ и ток нагрузки 10 А в качестве источника ускоряющего напряжения. Сообщается опыт работы с ускорительной трубкой при наличии пучка электронов большой непрерывной мощности. Рассматривается вопрос защиты выпрямителя при пробоях вакуумной и газовой изоляции в цепи высокого напряжения.



## I. Введение

Описываемая установка для получения ускоренных электронов с непрерывной мощностью в пучке до 1000 кВт состоит из ускорительной трубки, погруженной в сильное продольное магнитное поле, и высоковольтного выпрямителя в качестве источника ускоряющего напряжения. Кроме этих основных узлов установка содержит систему управления пучком, размещенную в баке управления, высоковольтный кабель и газовый фидер для подвода напряжения к ускорительной трубке и вакуумно-газовую систему.

## II. Конструкция установки

В конструктивном отношении установка разбита на два больших блока: блок высоковольтного выпрямителя и блок ускорительной трубки. На рис. I показана конструктивная схема блока ускорительной трубки.

Ускорительная трубка I содержит электронную пушку 2 с управляющим электродом. Трубка установлена на изоляторе в газонаполненном баке 3 и погружена в магнитное поле основного соленоида 4. Бак ускорительной трубки соединен с баком управления 8 при помощи газового фидера 9. В баке управления расположены блоки питания накала пушки II и управляющего электрода I0 с разделительными трансформаторами I3 и I2. Напряжение от выпрямителя подается на ускорительную трубку при помощи кабельного ввода I7 через центральную трубу газового фидера.

Ускорительная трубка (см. рис. 2) состоит из керамической колбы I, разделенной на 2I секцию с помощью внутренних 2 и внешних 3 электродов, и электронной пушки, содержащей управляющий электрод 4, промежуточный изолятор 5 и катодный узел 6. В последнем установлен эмиттер 7.

Равномерность распределения напряжения по длине ускорительной трубки обеспечивается с помощью резисторно-емкостного делителя 8, смонтированного на внешних электродах. Внутренние электроды 2 имеют форму, позволяющую защитить изолятор колбы (керамику) от ультрафиолетового излучения, возникающего при взаимодействии пучка электронов с остаточным газом в объеме ускорительной трубки.

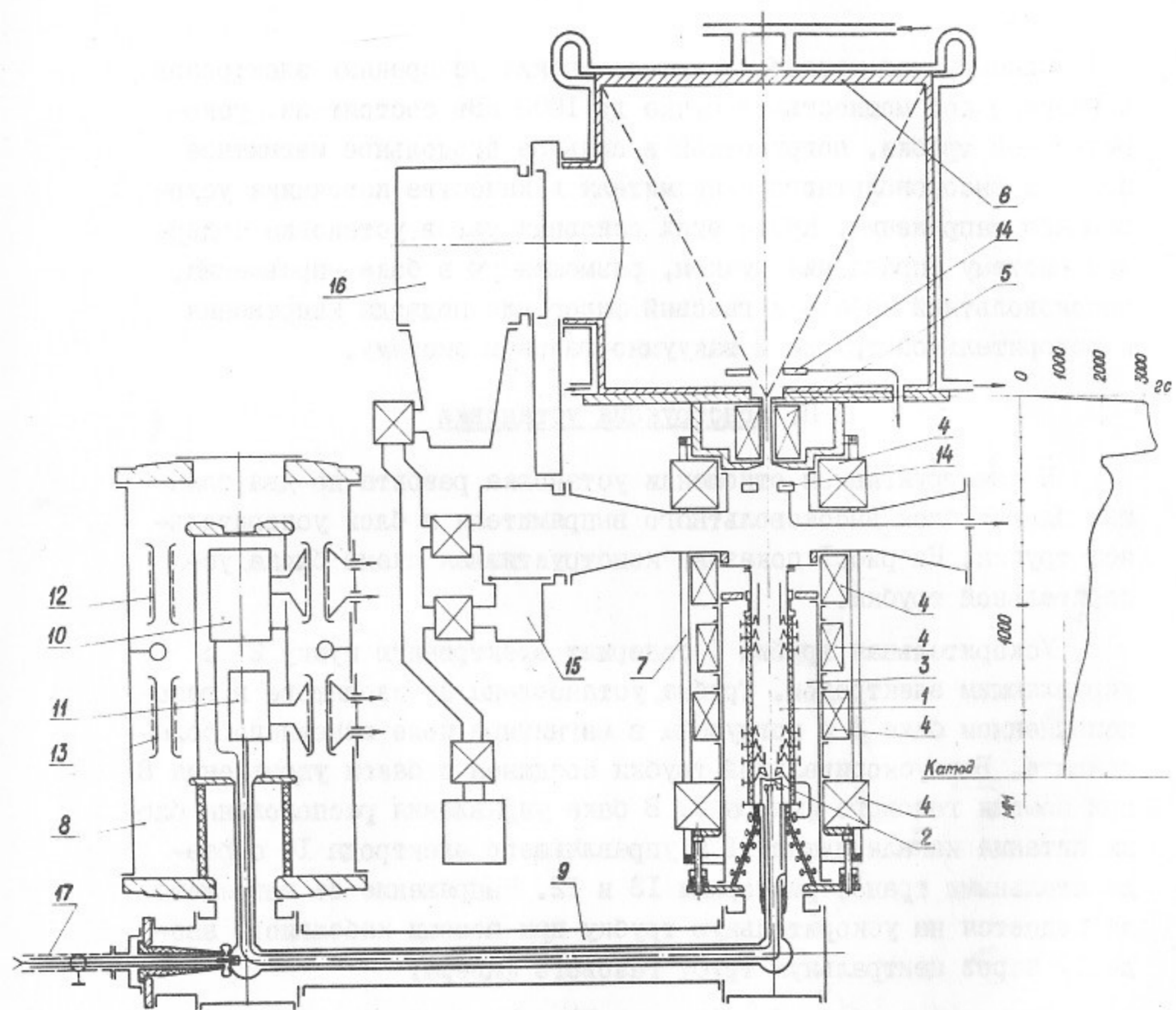


Рис. 1. Конструктивная схема блока ускорительной трубки.

- |                             |   |
|-----------------------------|---|
| 1. Ускорительная трубка     | 10. Блок питания управляющего электрода                               |
| 2. Электронная пушка        | 11. Блок питания накала пушки   |
| 3. Газовый бак трубки       | 12. Разделительный трансформатор блока питания управляющего электрода |
| 4. Основной соленоид        | 13. Разделительный трансформатор блока питания накала пушки           |
| 5. Разворачивающий соленоид | 14. Датчики тока  |
| 6. Мишень                   | 15. Вакуумный насос ускорительной трубки                              |
| 7. Корректирующие катушки   | 16. Вакуумный насос объема мишени                                     |
| 8. Бак управления           | 17. Кабельный ввод.   |
| 9. Газовый фидер            |   |

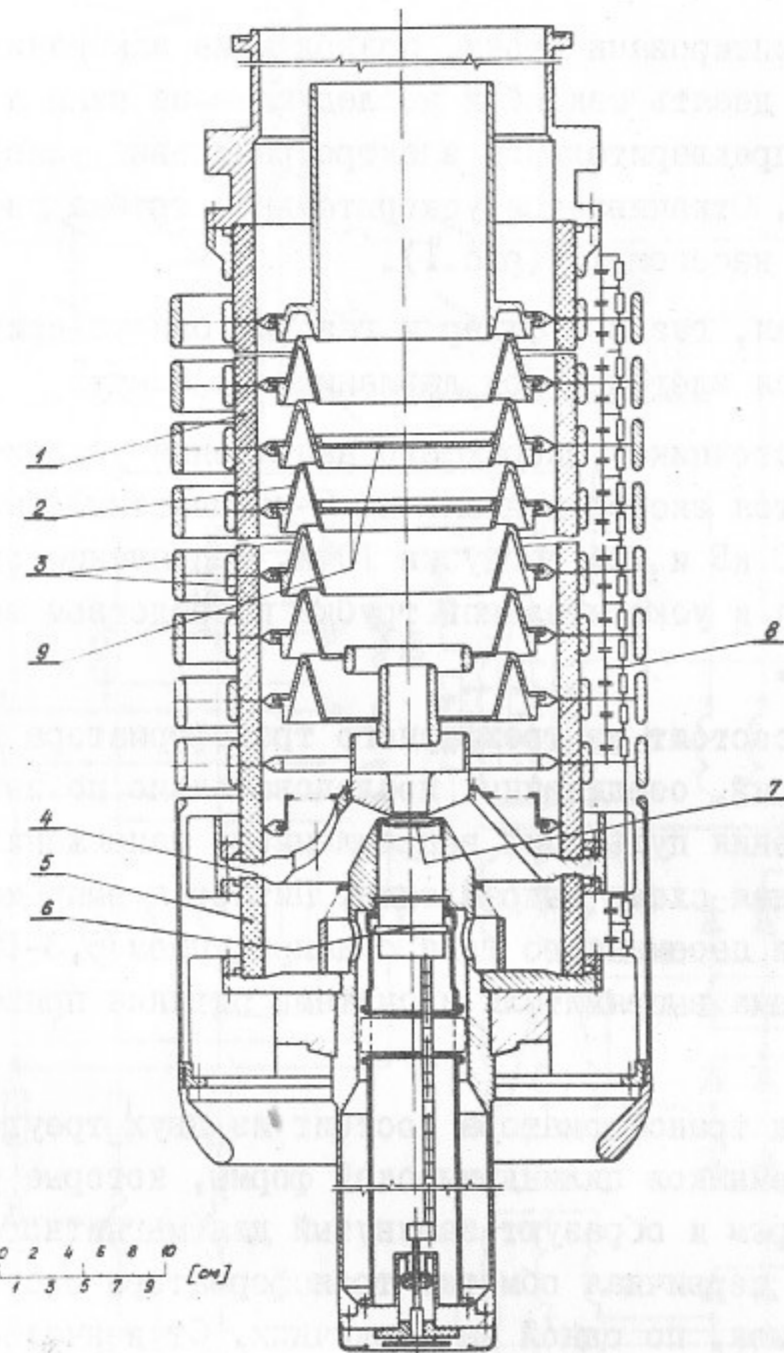


Рис. 2. Ускорительная трубка

- |                                  |
|----------------------------------|
| 1. Керамическая колба            |
| 2. Внутренние электроды          |
| 3. Внешние электроды             |
| 4. Управляющий электрод          |
| 5. Промежуточный изолятор        |
| 6. Катодный узел                 |
| 7. Эмиттер                       |
| 8. Резисторно-емкостный делитель |
| 9. Диафрагмы.                    |

На трубке смонтированы штоки, позволяющие закорачивать между собой верхние десять секций и последующие за ними десять секций для ведения предварительной электротренировки ускорительной трубки по частям. Откачивается ускорительная трубка диффузионным паромасляным насосом I5 (рис.1).

Бак управления, газовый фидер и газовый бак ускорительной трубки заполняются элегазом под давлением до 6 ати.

В качестве источника ускоряющего напряжения ускорительной трубки используется экспериментальный 5-мегаваттный выпрямитель на напряжение 500 кВ и ток нагрузки 10 А. Напряжение от выпрямителя подводится к ускорительной трубке посредством высоковольтного кабеля.

Выпрямитель состоит из трехфазного трансформатора и 22 выпрямительных секций, соединенных последовательно по постоянному току. Для уменьшения пульсаций выпрямленного напряжения применена двенадцатифазная схема выпрямления. Питается выпрямитель от промышленной сети переменного тока с напряжением 6,3-10 кВ. Электрическая схема выпрямителя и системы питания приведена на рис.3.

Магнитопровод трансформатора состоит из двух треугольных ярем и трех сердечников цилиндрической формы, которые размещены по вершинам ярем и образуют замкнутый для магнитного потока контур. Основная первичная обмотка трансформатора состоит из трех фазных катушек, по одной на сердечник. Ступенчатое изменение выпрямленного напряжения осуществляется переключением отводов первичной обмотки. Для питания выпрямителя в режиме холостого хода, т.е. без нагрузки, имеется дополнительная первичная обмотка. На эту обмотку подается питание от сети 380 В через регулировочный трансформатор. Дополнительная первичная обмотка используется, в основном, для проверки электрической прочности и электротренировки выпрямителя и ускорительной трубки. Вторичная обмотка разбита на 22 секции в каждой фазе. Секции вторичной обмотки соединяются в схемах выпрямительных секций поочередно по типу "звезда" - "треугольник" - "звезда" и т.д. и крепятся коаксиально фазным катушкам первичной обмотки к полкам этажерки. Этажерка представляет собой несущую конструкцию и

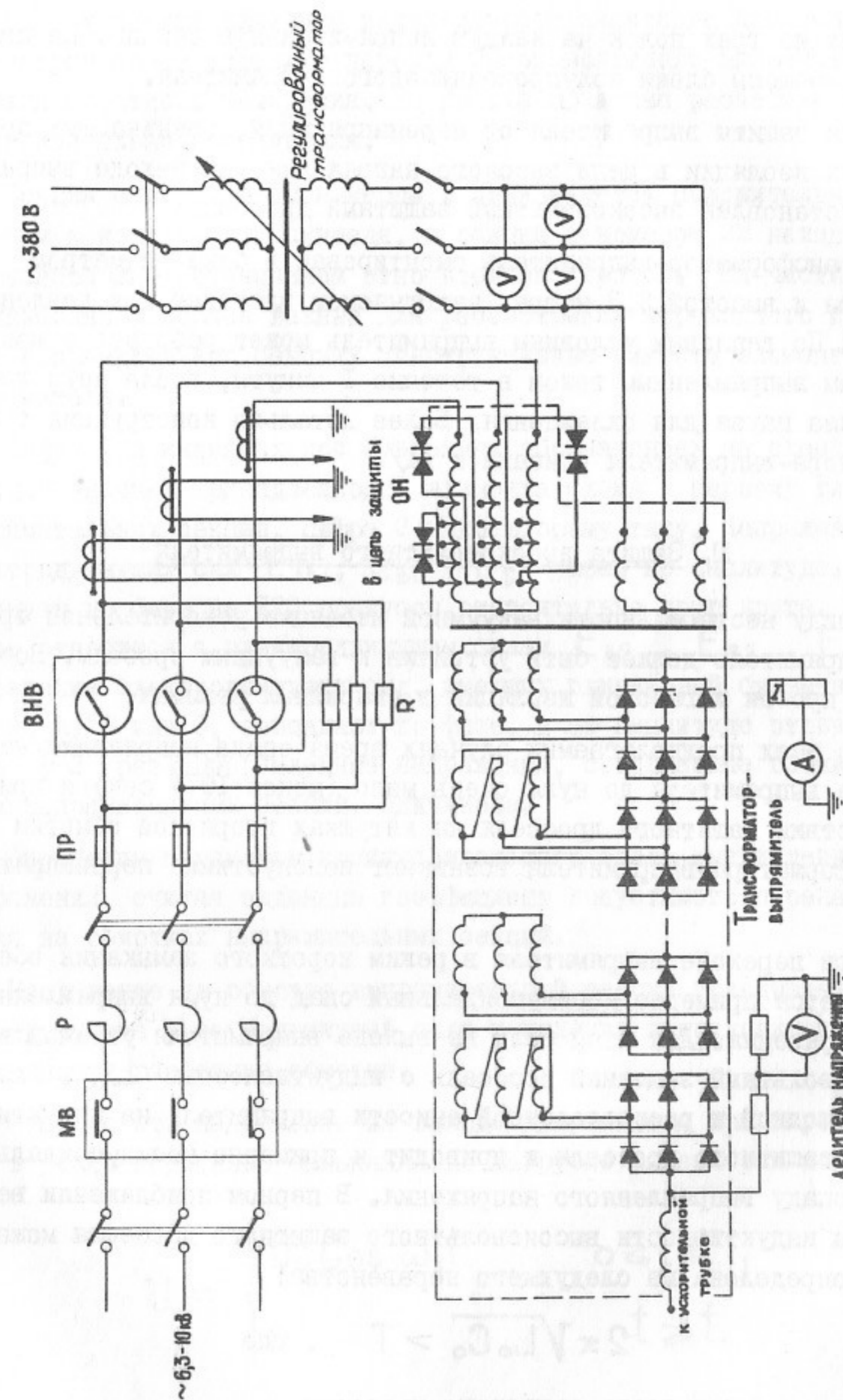


Рис. 3. Электрическая схема выпрямителя и системы питания.

состоит из трех полок на каждую выпрямительную секцию. На полках размещены блоки полупроводникового выпрямителя.

Для защиты выпрямителя от перенапряжений, возникающих при пробоях изоляции в цепи высокого напряжения, на выходе выпрямителя установлен высоковольтный защитный дроссель.

Трансформатор-выпрямитель смонтирован в баке диаметром 2 метра и высотой 3,3 метра, заполняемом элегазом под давлением 6 ати. По тепловым условиям выпрямитель может работать с максимальным выпрямленным током в течение 1 минуты, после чего необходима пауза для охлаждения. Более детально конструкция трансформатора-выпрямителя описана в /1/.

### III. Защита высоковольтного выпрямителя

Ввиду нестабильности вакуумной изоляции ускорительной трубки выпрямитель должен быть устойчив к вакуумным пробоям. Возможны пробои и газовой изоляции в аварийных режимах.

Во всех предполагаемых случаях время спада напряжения на выходе выпрямителя до нуля очень мало (менее  $10^{-7}$  сек) и при отсутствии защитного дросселя на катушках вторичной обмотки трансформатора-выпрямителя возникают недопустимые перенапряжения.

При переходе выпрямителя в режим короткого замыкания обеспечивается примерно косинусоидальный спад до нуля выпрямленного напряжения. Для этой цели на выходе выпрямителя установлен высоковольтный защитный дроссель с индуктивностью  $L_0$ . Разряд выходной и распределенной емкости выпрямителя на индуктивность защитного дросселя и приводит к примерно косинусоидальному спаду выпрямленного напряжения. В первом приближении величина индуктивности высоковольтного защитного дросселя может быть определена из следующего неравенства:

$$2\pi\sqrt{L_0 C_0} > T, \text{ где}$$

$L_0$  - индуктивность защитного дросселя,

$C_0$  - выходная емкость выпрямителя,

$T$  - период собственных колебаний катушки вторичной обмотки выпрямителя.

Для уточнения величины индуктивности защитного дросселя рассмотрим более детально переход высоковольтного выпрямителя в режим короткого замыкания. На рис. 4а показана расчетная электрическая схема выпрямителя.

Секция с порядковым номером I подключается положительным полюсом к корпусу выпрямителя, а секция с номером 22 находится под наибольшим потенциалом относительно корпуса. На части схемы показаны наиболее важные для рассмотрения переходного процесса в выпрямительных секциях конструктивные емкости элементов выпрямителя.

Цифра I в индексах при буквенных обозначениях на схеме рис. 4а означает принадлежность элемента схемы к первому типу выпрямительных секций, цифра 2 - ко второму типу. Напряжения электродвижущих сил  $E_{A1}$ ,  $E_{B1}$ ,  $E_{C1}$  равны по амплитуде, но сдвинуты по фазе на 120 градусов относительно друг друга. То же самое относится к электродвижущим силам  $E_{A2}$ ,  $E_{B2}$ ,  $E_{C2}$ . Напряжения электродвижущих сил, имеющих одинаковый буквенный индекс A, B или C, совпадают по фазе, а по амплитуде отличаются в  $\sqrt{3}$  раз. Выпрямленные напряжения, создаваемые обоими типами выпрямительных секций, одинаковы.

Определим параметры косинусоидального спада выпрямленного напряжения, считая заданным коэффициент допустимого перенапряжения на обмотках выпрямительных секций.

Напряжение на обмотке выпрямительной секции складывается из напряжения электродвижущей силы и падения напряжения на индуктивности рассеяния обмотки.

Итак, пусть напряжение на выходе выпрямителя при переходе его в режим короткого замыкания по нагрузке изменяется по закону:

$$U = \begin{cases} U_0 \cos \omega_1 t & 0 \leq t < t_1 \\ 0 & t \geq t_1 \end{cases}$$

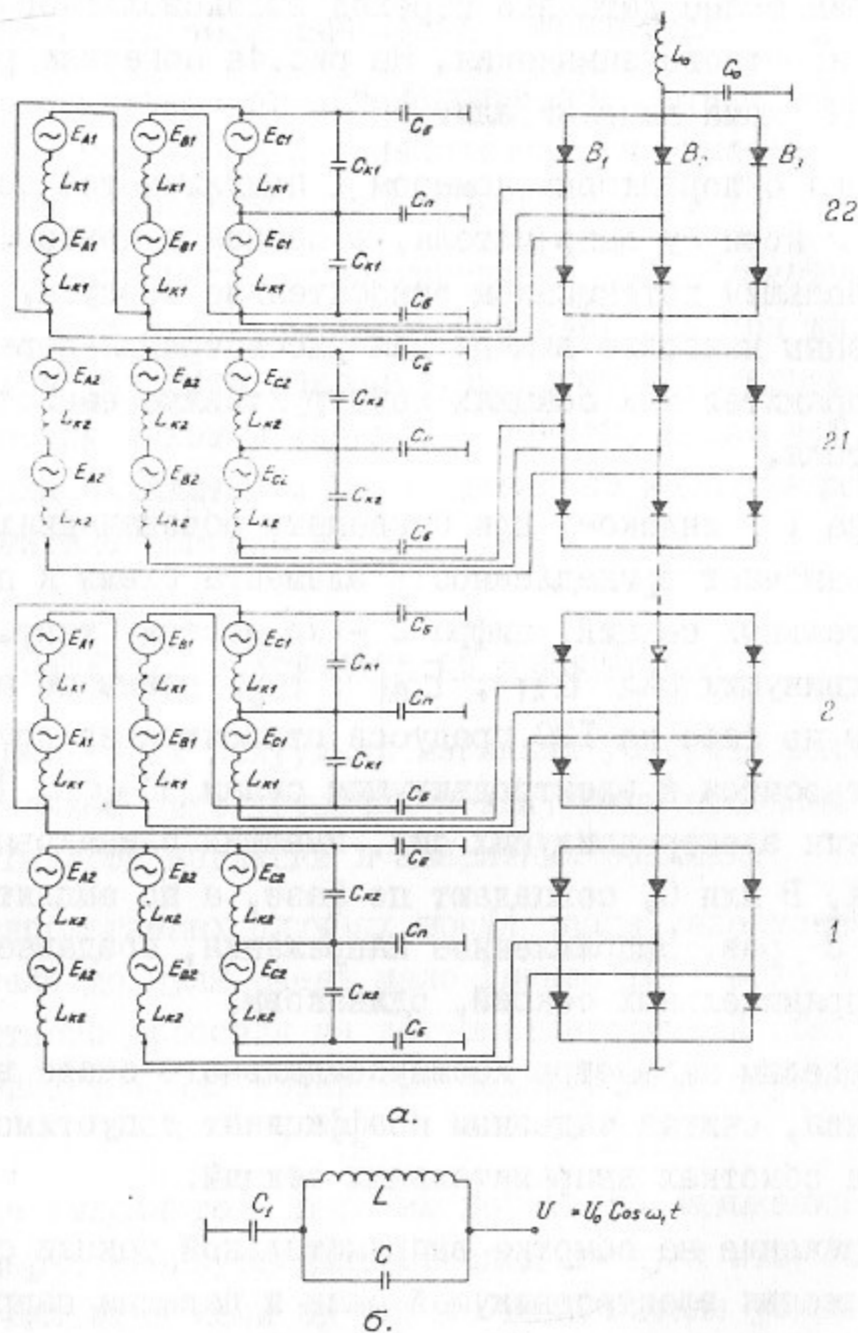


Рис. 4. а — расчетная электрическая схема выпрямителя; б — расчетная схема выпрямительной секции с порядковым номером 22,  $L_0$  — индуктивность защитного дросселя;  $C_0$  — выходная емкость выпрямителя;  $V_1, V_2, V_3$  — вентиляльные элементы;  $L_k, C_k$  — индуктивность рассеяния и емкость обмоток выпрямительных секций;  $C_b, C_n$  — емкости элементов выпрямительных секций относительно деталей с нулевым потенциалом.

При возмущениях выпрямителя со стороны нагрузки в наиболее тяжелых условиях, как правило, оказываются близкие к выходу выпрямителя секции. Следовательно, для данного выпрямителя целесообразно рассмотреть переходный процесс в выпрямительной секции с порядковым номером 22.

Предположим для простоты переход выпрямителя в режим короткого замыкания из режима холостого хода, т.е. полагаем нулевые начальные токи в индуктивностях.

Допустим, что в момент времени  $t = 0$  величина напряжения электродвижущей силы одной из обмоток равна нулю. При этом можно считать, что величина напряжения указанной электродвижущей силы равна нулю во всем рассматриваемом интервале времени, если в этом интервале нет существенного изменения величины электродвижущей силы. Для определенности пусть при  $t \geq 0$  равно нулю напряжение электродвижущей силы  $E_{c1}$ .

Получим расчетную электрическую схему для рассмотрения переходного процесса в обмотке, для которой при  $t \geq 0$  величина электродвижущей силы равна нулю.

Очевидно, что при сделанных предположениях начальные напряжения на емкостях  $C_b$  и  $C_n$  одинаковы. Из этого в свою очередь следует одновременность отпирания вентилей  $V_1$  и  $V_3$  при уменьшении выпрямленного напряжения по заданному закону.

Предположим, что вентили  $V_1$  и  $V_3$  открыты во всем интересующем нас интервале времени  $t \geq 0$ . Это предположение правильно, по крайней мере, в области сравнительно низких частот  $\omega_1$ .

С физической точки зрения переходной процесс в выпрямительной секции при сравнительно медленном спаде выпрямленного напряжения состоит в достаточно плавном разряде емкостей  $C_b$  и  $C_n$  на выход выпрямителя через вентили  $V_1$  и  $V_3$ .

Нетрудно видеть тогда, что в области низких частот  $\omega_1$  для рассмотрения переходного процесса в указанной обмотке справедлива схема рис. 4б. Здесь  $L = \frac{L_{k1}}{2}$ ;  $C = 2C_{k1}$ ;  $C_1 = C_n$ .

Теперь можно уточнить верхнюю границу рассматриваемой области частот  $\omega_1$ . Под низкими частотами будут пониматься частоты, для которых

$$\frac{1}{\sqrt{\frac{L_{к1} C_{п}}{2}}} = \frac{1}{\sqrt{LC_1}} \gg \omega_1 < \frac{1}{\sqrt{LC}} = \frac{1}{\sqrt{L_{к1} C_{к1}}}$$

Соблюдение этих условий для частоты  $\omega_1$  при равенстве величины начального напряжения на емкости  $C_I$  величине выпрямленного напряжения  $U$  означает наличие с самого начала в схеме процесса, близкого к установившемуся при косинусоидальном изменении выпрямленного напряжения. Установившийся процесс в этой области частот характеризуется тем, что во все моменты времени напряжение на емкости  $C_I$  ( $C_{п}$ ) примерно равно выпрямленному напряжению  $U$ . Тем самым обеспечивается малая величина напряжения на рассматриваемой обмотке в течение процесса перехода выпрямителя в режим короткого замыкания.

Полагая заданным закон изменения полного выпрямленного напряжения, мы тем самым делаем возможным рассмотрение переходного процесса в отдельной выпрямительной секции изолированно от рассмотрения переходного процесса в остальных секциях.

Получив решение соответствующих дифференциальных уравнений, описывающих поведение схемы рис. 46 при заданном законе изменения выпрямленного напряжения  $U$  и заменив тригонометрические функции  $\sin$  и  $\cos$  их максимальными значениями, мы можем получить следующие выражения:

$$|U_k| \leq \frac{C_2}{C} \left(\frac{\omega_1}{\omega}\right)^2 \frac{U_0}{1 - \left(\frac{\omega_1}{\omega}\right)^2} \cdot 2 = A \quad (1) \quad 0 \leq t \leq t_1$$

$$|U_k| \leq \frac{C_2}{C} \left(\frac{\omega_1}{\omega}\right) \frac{U_0}{1 - \left(\frac{\omega_1}{\omega}\right)^2} \left(\frac{\omega_1}{\omega} + 1\right) = B \quad (2) \quad t \geq t_1$$

Здесь  $U_k$  - напряжение на индуктивности  $L$ . Кроме этого

$$\omega = \frac{1}{\sqrt{LC}} \sqrt{1 - \frac{C_1}{C + C_1}}; \quad C_2 = \frac{CC_1}{C + C_1}$$

Выражения (1) и (2) дают ограничение амплитудной величины напряжения на индуктивности  $L$  по верхнему пределу. Из вида выражений  $A$  и  $B$  видно, что они стремятся к нулю при  $\left(\frac{\omega_1}{\omega}\right)^2 \ll 1$  как:

$$A \sim \left(\frac{\omega_1}{\omega}\right)^2; \quad B \sim \left(\frac{\omega_1}{\omega}\right)^2 + \frac{\omega_1}{\omega}$$

Отметим, что в данном частном случае напряжение на рассматриваемой обмотке выпрямительной секции равно напряжению на индуктивности  $L$ .

Для определения частоты  $\omega_1$  косинусоидального спада выпрямленного напряжения можно воспользоваться неравенствами (1) и (2), считая величины  $A$  и  $B$  заданными. Например, можно считать, что  $A$  и  $B$  равны двукратному или трехкратному значению амплитудной величины рабочего напряжения обмотки в зависимости от запаса электрической прочности упомянутых обмоток.

Сравним выражения  $A$  и  $B$  для области частот  $\left(\frac{\omega_1}{\omega}\right)^2 \leq 1$ . Для данной области частот, очевидно, справедливо  $\left(\frac{\omega_1}{\omega}\right)^2 < \frac{\omega_1}{\omega}$ , тогда

$$\left(\frac{\omega_1}{\omega}\right) \left(\frac{\omega_1}{\omega} + 1\right) > 2 \left(\frac{\omega_1}{\omega}\right)^2$$

Следовательно, в этой области частот можно пользоваться выражением (2) при определении модуля напряжения на индуктивности  $L$ .

$$|U_k| \leq \frac{C_2}{C} \cdot \frac{\omega_1}{\omega} \left(\frac{\omega_1}{\omega} + 1\right) \frac{U_0}{1 - \left(\frac{\omega_1}{\omega}\right)^2} \approx \frac{C_2}{C} \cdot \frac{\omega_1}{\omega} \left(\frac{\omega_1}{\omega} + 1\right) U_0 \quad (3)$$

Здесь в знаменателе мы пренебрегли величиной  $\left(\frac{\omega_1}{\omega}\right)^2$  по сравнению с единицей. Приближенно можно пользоваться также выражением (4), так как  $\left(\frac{\omega_1}{\omega}\right)^2 < \frac{\omega_1}{\omega}$ .

$$|U_k| \leq \frac{C_2}{C} \cdot \frac{\omega_1}{\omega} \left(\frac{\omega_1}{\omega} + 1\right) U_0 \approx \frac{C_2}{C} \cdot \frac{\omega_1}{\omega} U_0 \quad (4)$$

Значение для частоты  $\omega_1$  может быть получено из выражения (5).

$$\frac{C_2}{C} \cdot \frac{\omega_1}{\omega} \left(\frac{\omega_1}{\omega} + 1\right) U_0 = U_{кр} \cdot K \quad (5)$$



Здесь  $U_{кр}$  — амплитудное рабочее напряжение обмотки,  $K$  — коэффициент допустимого перенапряжения.

Можно показать, что при большом количестве выпрямительных секций выражение (5) дает хорошее приближение и в том случае, когда при  $t = 0$  величина электродвижущей силы рассматриваемой обмотки не равна нулю.

Величина индуктивности высоковольтного защитного дросселя может быть определена из выражения

$$\omega_1 = \frac{1}{\sqrt{L_0 C_0}}$$

#### IV. Запуск установки

В процессе отладки выпрямителя проверялась электрическая прочность изоляции и устойчивость к пробоям по полному напряжению. На холостом ходу производился подъем выпрямленного напряжения до 550 кВ. Проверка устойчивости выпрямителя к многократным пробоям в цепи высокого напряжения осуществлялась до уровня 400 кВ.

Кроме того, проверялась работа выпрямителя на активную нагрузку при напряжении до 400 кВ и токе 10±12 А. Время работы 10 секунд. Длительность работы и величина выпрямленного напряжения при этом ограничивалась электрической прочностью и нагревом нагрузки.

Как было сказано выше, при наладке установки в качестве приемника пучка использовалась мишень, размещенная в отдельном вакуумном объеме (см. рис. 1). Этот объем соединялся с ускорительной трубкой каналом для проводки пучка. Электронный пучок равномерно разбрасывался по поверхности мишени 6 магнитным полем разворачивающего соленоида 5. Для обеспечения прохождения пучка по оси разворачивающего соленоида использовались корректирующие катушки 7. Контроль прохождения пучка по каналу и величины развертки осуществлялись по датчикам тока I4.

На рис. 1 показана зависимость индукции магнитного поля на оси системы от высоты. Абсолютная величина индукции магнитного

поля на графике соответствует по условию развертки пучка энергии электронов 250 кэВ. Откачка объема мишени велась отдельным насосом I6 со скоростью откачки примерно 4 тыс. литров в секунду.

Мишень для сброса пучка была изготовлена из медной плиты и не имела принудительного охлаждения. Длительность работы установки при этом ограничивалась временем нагрева поверхности мишени до температуры, близкой к температуре плавления меди. В процессе работы поверхность мишени предварительно обезгаживалась пучком пониженной мощности.

Перед работой с пучком производилась предварительная электротренировка ускорительной трубки по частям с применением закорачивающих штокков. Тренировка состояла в медленном подъеме напряжения (15±20 мин) на половине ускорительной трубки (другая половина при этом закорочена) до уровня 250 кВ.

После нескольких вакуумных пробоев в процессе тренировки половина ускорительной трубки пробивалась по вакууму на напряжении 250 кВ с частотой примерно 1 пробой в 5 мин. Затем аналогичным образом производилась тренировка другой половины ускорительной трубки. При последующей подаче напряжения на всю ускорительную трубку вакуумные пробои не были зафиксированы в диапазоне напряжений до 350 кВ при длительности приложения напряжения до 5 мин. Было установлено, что при данной конструкции электродов электрическая прочность ускорительной трубки без электронного пучка не зависит от наличия магнитного поля.

Резкое снижение электрической прочности ускорительной трубки зафиксировано при появлении в системе мощного пучка электронов.

При отсутствии диафрагм 9 (рис. 2) были отмечены вакуумные пробои в ускорительной трубке уже при напряжениях около 100 кВ и токах пучка в несколько сотен миллиампер. С течением времени становилось возможным поднимать ток и напряжение ускорительной трубки, однако неожиданные вакуумные пробои по мере подъема тока и напряжения зачастую приводили к необходимости переборки ускорительной трубки или выходу из строя системы управления пушкой.

Было установлено, что отсутствие вакуумных пробоев в ускорительной трубке при ускоряющем напряжении до 150 кВ и токе пучка до 4 А может быть обеспечено длительной работой трубки на малых напряжениях при больших токах пучка. В качестве такого тренировочного режима использовалась работа трубки с током пучка до 4 А при ускоряющем напряжении около 50 кВ. Длительность работы установки в таком режиме составляла примерно 30-40 минут. Вакуум в ускорительной трубке поддерживался на уровне  $3 \cdot 10^{-6}$  мм.рт.ст., в объеме мишени -  $10^{-4}$  мм.рт.ст.

Осмотр электродов ускорительной трубки после сравнительно длительного периода работы показал, что ускорительная трубка испытывает "облучение" в пределах телесного угла, под которым видна часть трубки из объема мишени. Электроды ускорительной трубки в этой зоне изменили цвет, предыдущие электроды давали тень на последующих. Установка диафрагм на II и I3 электродах трубки, перекрывающих большую часть упоминаемого телесного угла, позволила отодвинуть границу вакуумных пробоев в ускорительной трубке до уровня 250 кВ.

После предварительного тренировочного режима работы трубки с ускоряющим напряжением 50 кВ и током пучка до 4 А были последовательно осуществлены режимы до уровня ускоряющего напряжения 250 кВ и мощности пучка 1000 кВт.

Электронный пучок с мощностью около 500 кВт удавалось устойчиво пропускать в течение нескольких минут, определяемых нагревом мишени. Длительность работы установки с мощностью в пучке около 1000 кВт составляла 20-30 секунд и определялась ухудшением вакуума в объеме мишени до  $2 \cdot 10^{-4}$  мм.рт.ст.

Первые вакуумные пробои при наличии в ускорительной трубке указанных диафрагм были зафиксированы на уровне ускоряющего напряжения около 250 кВ.

## У. Заключение

Опыт запуска установки показал, что электрическая прочность ускорительной трубки в значительной степени определяется эффектами, связанными с наличием в системе мощного пучка электронов. Дальнейший прогресс в деле освоения еще больших энергий электронов и больших мощностей несомненно связан с устранением и ослаблением этих эффектов.

Авторы выражают благодарность академикам Будкеру Г.И. и Скрипскому А.Н. за постоянное внимание и помощь в работе.

## Л и т е р а т у р а

1. В.А.Гапонов и др. Выпрямитель на напряжение 500 кВ и ток нагрузки 10 А. ИЯФ СО АН СССР. Препринт 74-II, г.Новосибирск.

---

Ответственный за выпуск Г.А. СПИРИДОНОВ  
Подписано к печати 23.7.75г. МН 03125  
Усл. 0,9 печ.д, тираж 200 экз. Бесплатно  
Заказ № 61. ПРЕПРИНТ.

---

Отпечатано на ротапринте ИИФ СО АН СССР.