

13

И Н С Т И Т У Т
ЯДЕРНОЙ ФИЗИКИ СОАН СССР

ПРЕПРИНТ И Я Ф 75 - 23

А.И.Аренштам, В.Н.Понуров, В.М.Фёдоров,
В.М.Хайдаров, М.А.Щеглов

ПРИМЕНЕНИЕ УПЛОТНИТЕЛЬНЫХ ПРОКЛАДОК
В ВЫСОКОВОЛЬТНЫХ КОНСТРУКЦИЯХ

Новосибирск

1975

А.И.Аренштам, В.Н.Понуров, В.М.Фёдоров, В.М.Хайдаров,
М.А.Щеглов

ПРИМЕНЕНИЕ УПЛОТНИТЕЛЬНЫХ ПРОКЛАДОК В
ВЫСОКОВОЛЬТНЫХ КОНСТРУКЦИЯХ

А н н о т а ц и я

Рассматриваются условия применения уплотнительных прокладок для предупреждения перекрытия изоляции по поверхности при напряжении до 100 кв. Приводятся результаты использования уплотнительных прокладок в конструкциях малоиндуктивного вывода конденсатора и вакуумного разрядника.

Практика применения резиновых уплотнений в высоковольтной изоляции существует давно, но подробных сведений об их эксплуатации в литературе практически нет. Ниже приводятся результаты испытаний и эксплуатации высоковольтных узлов с упроченной электрической изоляцией по поверхности методом уплотнения до напряжений 100 кВ.

В практике принято считать напряжения перекрытия чистых поверхностей в атмосферных условиях при комнатной температуре исходя из градиента 3–5 кВ/см и², хотя полированные поверхности (например, оргстекло) непосредственно после подготовки к испытанию при напряжении 70–80 кВ перекрываются при градиентах около 10 кВ/см²; в рабочие конструкции изоляторов закладывается градиент на порядок ниже — 1–2 кВ/см. Такое значительное снижение градиента вызывается как сорбцией на поверхности изоляции влаги, пыли, сажи, так и остаточными электрическими зарядами. Для уменьшения влияния этих факторов или полного их устранения необходимо предусматривать защиту поверхности изоляции.

Геометрия типичного малоиндуктивного ввода такова, что область 3 наиболее вероятного электрического пробоя заключена между двумя диэлектрическими поверхностями 1 и 2 (рис. 1а). Если условия эксплуатации позволяют, то полость 3 между изоляторами можно заполнить вязким маслом (например, вазелином). В этом случае напряженность поля вдоль поверхности изоляции удается поднять в рабочих условиях до 10 кВ/см.

Более высокие градиенты можно получить, если на пути возможного пробоя между поверхностями поставить барьер — сжатую резину (рис. 1б). Естественно, что в этом случае прежде всего сама резина должна выдерживать приложенное напряжение. В лабораторной практике для этой цели чаще применяют вакуумную резину, реже — силиконовую.

Если материал изоляторов 1 или 2 может быть использован в качестве вакуумного уплотнения, то возможен третий вариант высоковольтного ввода; когда поверхности 1 и 2 непосредственно уплотняются при их сжатии. Усилие сжатия может быть непосредственно приложено к диэлектрику или через упругую прокладку, как условно показано на рис. 1в.

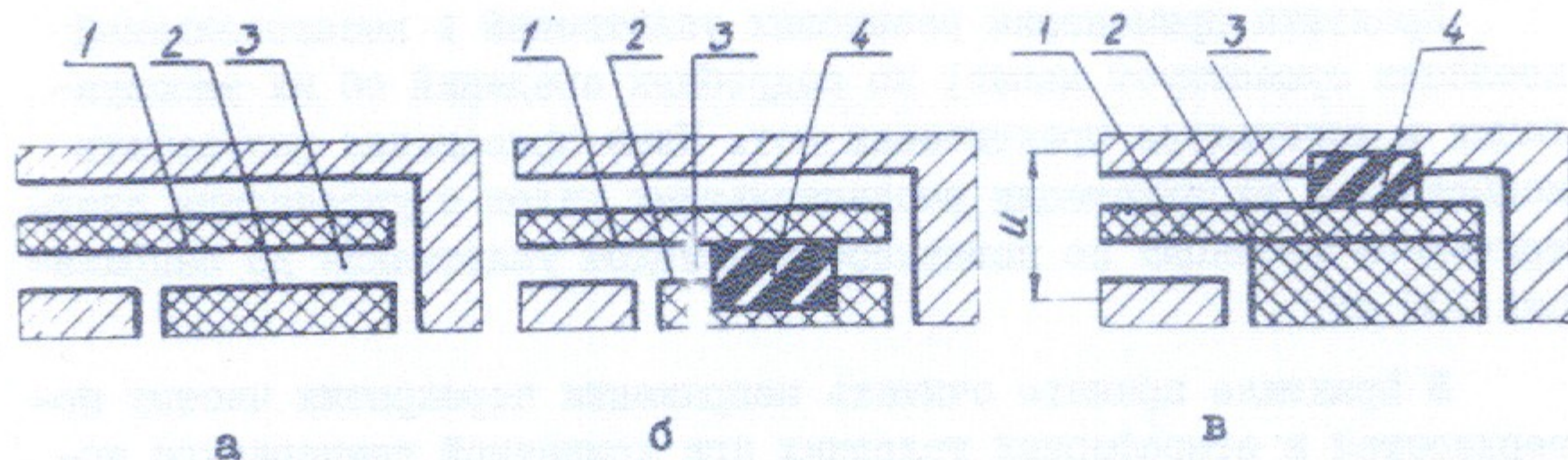


Рис. 1

Схема высоковольтной развязки типичного малоиндуктивного ввода: 1 и 2 — диэлектрики; 3 — путь наиболее вероятного пробоя; 4 — резиновое уплотнение; а — зазор 3 не уплотнен, б — напряжение приложено к резиновому уплотнению, в — зазор 3 уплотнен.

В отчете (1) лаборатории Лос-Аламоса (США) за 1972 год приводится новая разработка малоиндуктивного (несколько наногенри) соединения конденсаторов непосредственно к коллекторным шинам. Полость между изолятором вывода конденсатора и промежуточным изолятором заполняется маслом, а в зазор между поверхностями "промежуточный изолятор — междушинная изоляция" помещен уплотнитель из силиконовой высоковольтной резины (ширина уплотнения около 11 мм). Испытательное напряжение вывода 125 кВ.

Практика применения уплотнений в плазменной лаборатории ИЯФ СО АН СССР относится к началу 60-х годов с момента ее организации под руководством Ю.Е.Нестерихина. Уплотнения из вакуумной резины использовались для малоиндуктивной ошиновки конденсаторов в установках: плазменный коаксиальный ускоритель (2), "Рельсотрон" (3) и изоляции высоковольтного ввода конденсаторной линии на напряжение 75 кВ (4).

За счет применения уплотнений удается упростить конструкцию и облегчить технологию сборки. В быстрой конденсаторной батарее на 100 кДж, 50 кВ нами были использованы вакуумные разрядники, в которых вакуумная резина использовалась и как уплотнение, и как высоковольтная изоляция. Поскольку вакуумные разрядники при напряжениях выше 30 кВ работают неустойчиво (часты самопробоя); то разрядник на 50 кВ был сделан из двух идентичных разрядников, объединенных в одном корпусе. Напряжение на разряд-

никах задается внешним делителем напряжения. При запуске оба разрядника поджигаются внешним импульсом одновременно.

Конструкция разрядника показана на рис. 2. К резиновым прокладкам 3 при зарядке конденсатора приложено 25 кВ. Для повышения надежности резиновые прокладки покрывались вакуумной смазкой.

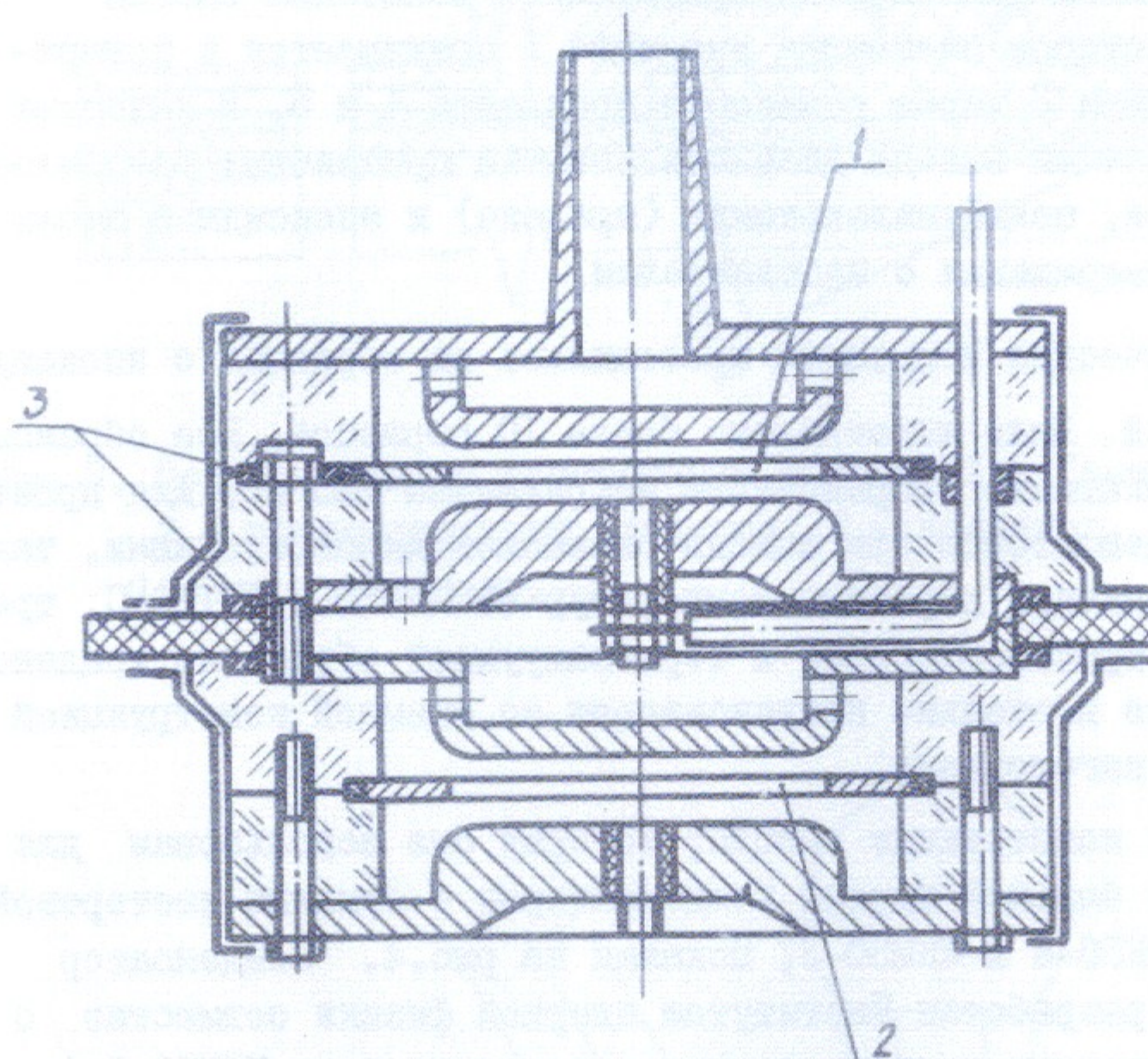


Рис. 2. Конструкция вакуумного разрядника: 1 и 2 — зазоры; 3 — резиновые уплотнения.

При запуске разрядника зазоры 1 и 2 закорачиваются с разбросом во времени 10^{-7} сек. В этом интервале времени к резиновым прокладкам приложено напряжение 50 кВ.

Батарея 100 кДж собрана из 32 конденсаторов КМ50-2,5; работающих на общую нагрузку (Z — шунт). Каждый два конденсатора были объединены в ячейку и коммутировались одним вакуумным разрядником. Период разряда батареи "накоротко" составлял около 4 мксек. Среднее значение тока через разрядник — 130 кА; макси-

мальный ток - 500 кА. На батарее было сделано 500 импульсов. Количество уплотнений в 16 разрядниках батареи равно 320. За время эксплуатации было отмечено 2 пробоа в местах уплотнений.

С целью разработки малоиндуктивного вывода конденсатора, приспособленного для подсоединения в батарею плоскими шинами, были проведены испытания на нескольких вариантах конструкции вывода с применением уплотнений. Проводились испытания вывода (рис.3), в котором пленочная изоляция I прижимается к поверхности изолятора 3 через резиновые прокладки 4 и 5. В качестве основной изоляции вывода делались попытки применения пластмасс: поликарбоната, полифениленоксида (ариллокс) и эпоксидной смолы холодного отверждения с наполнителем.

Электрические испытания проводились на образцах с эпоксидной изоляцией. Было изготовлено более 10 образцов. Все образцы выдержали испытание выпрямленным напряжением 125 кВ. Для производства конденсаторов эти выводы оказались малопригодными, так как не выдерживали перепада температур от -50°C до $+130^{\circ}\text{C}$, требуемого при транспортировке и термовакуумной обработке конденсаторов. Однако несколько конденсаторов со съемной конструкцией вывода было изготовлено.

Вариант конструкции вывода, который был использован для изготовления большой партии конденсаторов с бумажно-касторовой изоляцией МИК50-4 и ИКМ50-3, показан на рис.4. Конденсатор МИК50-4 был разработан Институтом ядерной физики совместно с Усть-Каменогорским конденсаторным заводом на базе ИКМ50-3 (конструкция НИИ конденсаторостроения(5), г.Серпухов). Параметры МИК50-4: напряжение - 50 кВ, емкость - 4 мкф, индуктивность - 16-18 нГн, вес - 100 кг, габаритные размеры - $313 \times 267 \times 810 \text{ мм}^3$. Общий вид конденсатора показан на рис.5.

При токовых испытаниях конденсаторов в режиме короткого замыкания через газовый разрядник получены следующие результаты: период - 2,7 мксек, максимальный ток - 400 кА. При запасаемой в конденсаторе энергии 5 кДж искрений и нагревов на токовых контактах вывода после 1000 импульсов не было обнаружено.

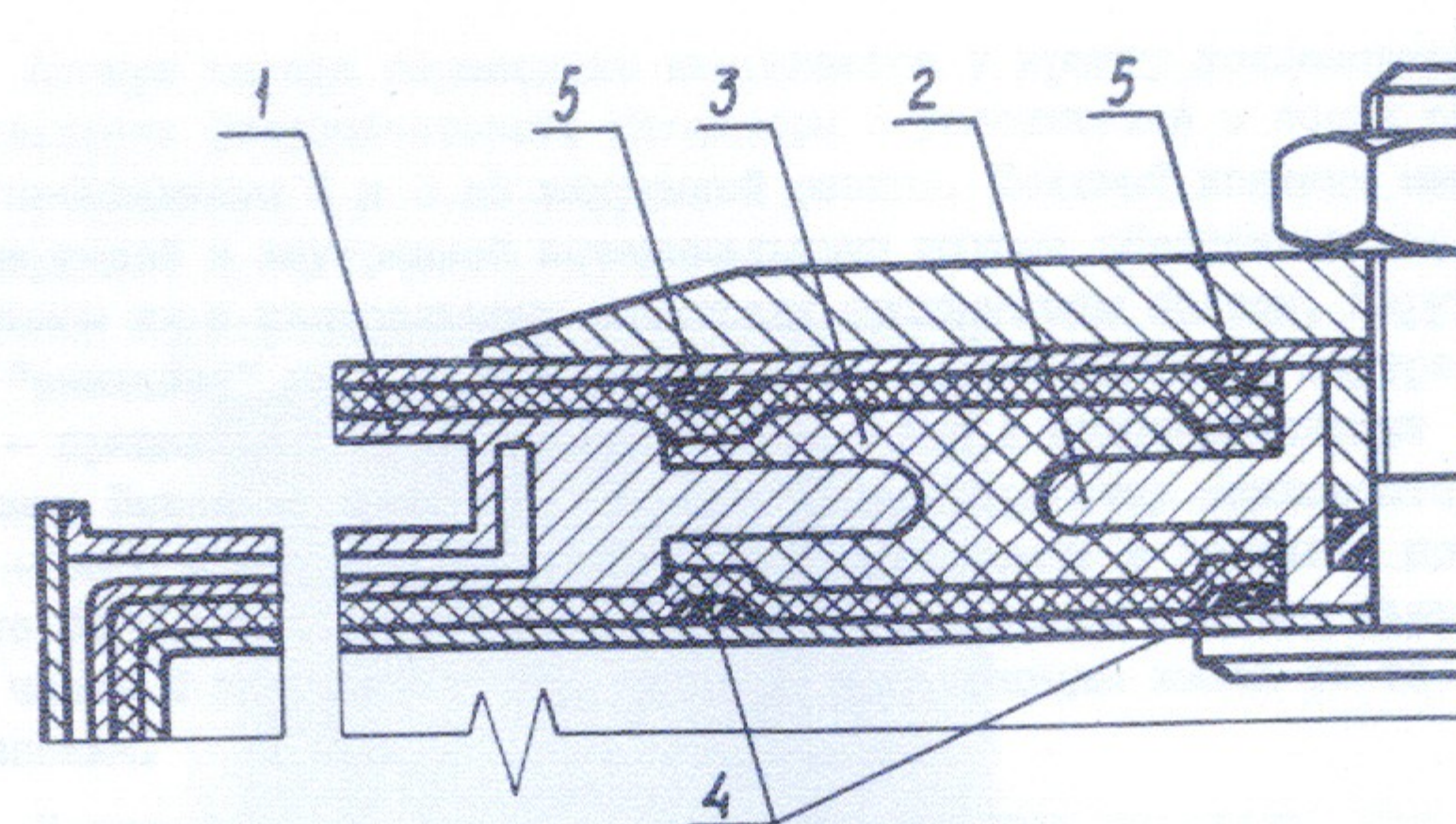


Рис.3. Первоначальная конструкция вывода: 1 - "земляная" шина, 2 - высоковольтный электрод, 3 - изолятор, 4 и 5 - резиновые уплотнения.

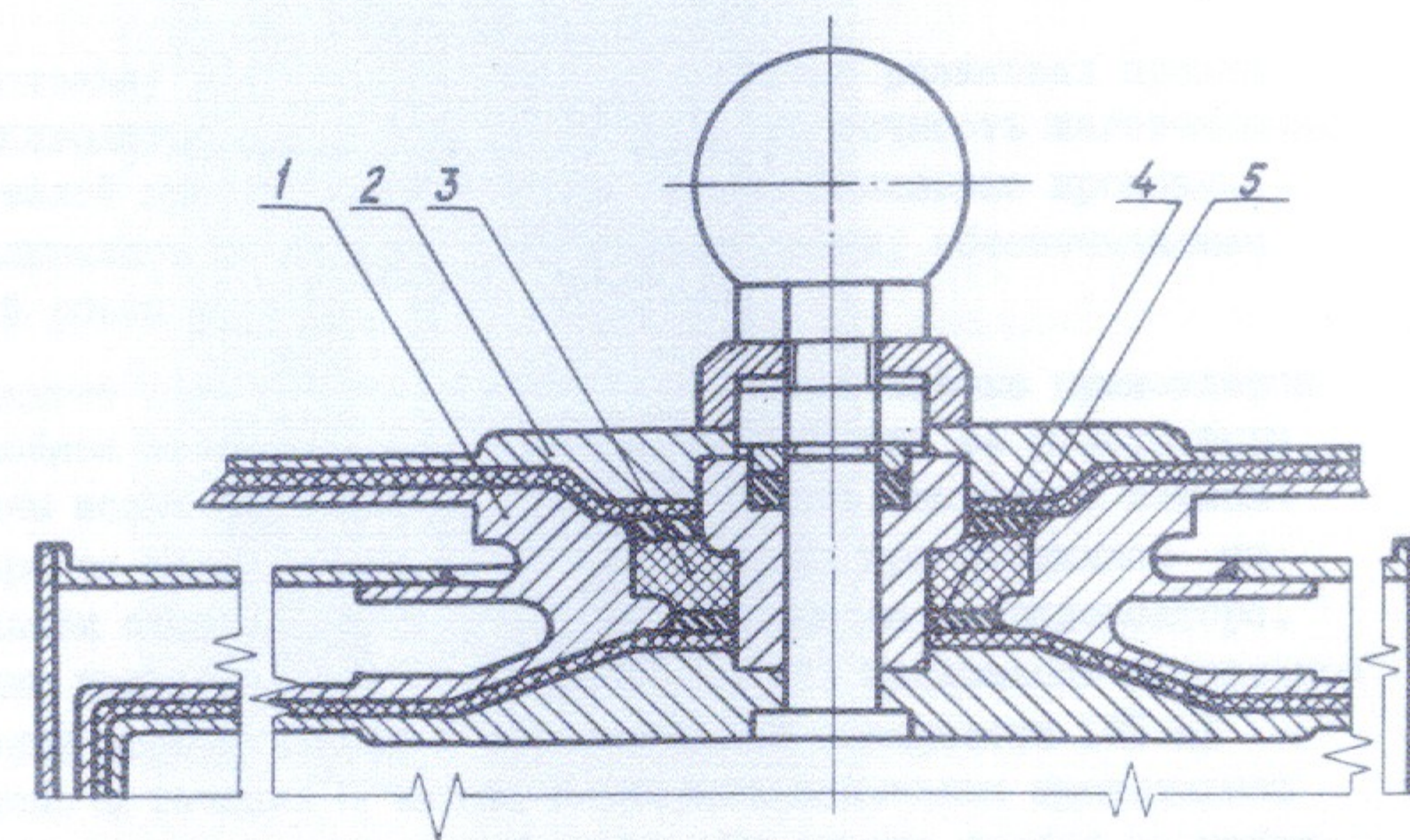


Рис.4. Окончательный вариант конструкции вывода 50 кВ; 1 - "земляной" электрод, 2 - высоковольтный электрод, 3 - изолятор, 4 и 5 - резиновые уплотнения.

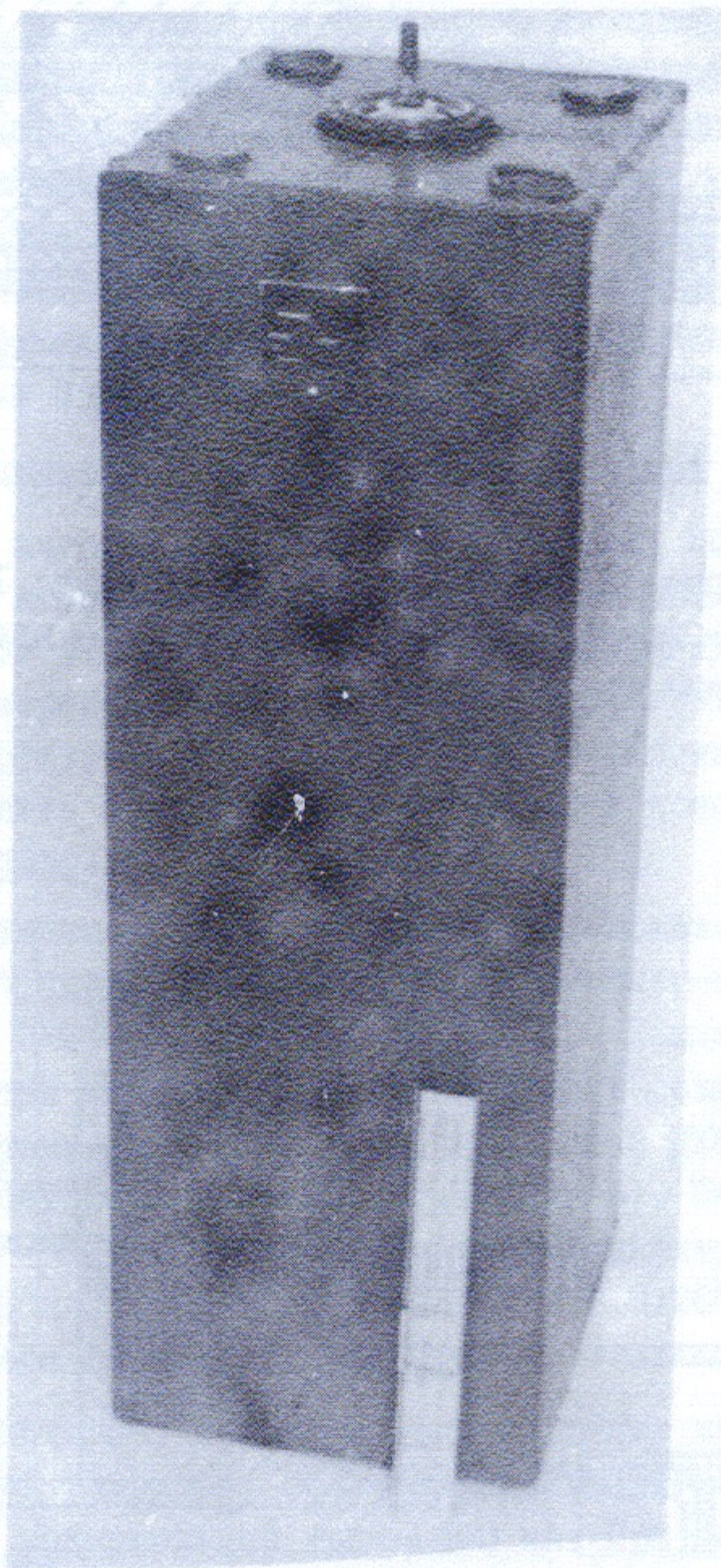


Рис.5. Конденсатор МК50-4.

Корпус вывода герметично вваривается в крышку конденсатора. Поверхность фторопластового изолятора 3 уплотняется с обеих сторон прокладками 4 и 5 из вакуумной резины. Токовый контакт между наружной и внутренней потенциальными шинами обеспечивается прижимом их к центральному электроду стягивающим болтом. Наружная "земляная" шина крепится к корпусу вывода винтами, внутренняя - припаивается. На рис.4 вывод показан с подсоединенными шинами. Вывод позволяет производить термообработку конденсатора при $+130^{\circ}\text{C}$ и конденсатор можно транспортировать и хранить при минус 50°C . На период хранения и транспортировки верхняя съемная часть 2 заменяется колпачком, предохраняющим вывод от загрязнения.

Испытания внутренней междушинной изоляции показали, что конденсаторная бумага, пропитанная маслом и уплотненная резиновой прокладкой, не выдерживает номинального напряжения (8 мм перекрывается при 20-30 кВ). Поэтому с внутренней стороны была применена двухслойная изоляция: фторопласт-бумага. Использовалась конденсаторная фторопластовая пленка. С наружной стороны изоляции набирается из полиэтиленовой или полипропиленовой пленок.

Поскольку токовый контакт и уплотнения резиновых прокладок производится одним стяжным болтом, то точность изготовления всех деталей вывода должна быть высокой. Резиновые прокладки изготавливались в специальном приспособлении, обеспечивающем заданный объем резины.

Следует подчеркнуть, что в описываемом выводе применяется многослойная изоляция. Для проверки надежности ее работы были проведены испытания, целью которых являлось выяснение возможности пробоя вдоль слоев. Испытания вывода производились на специальном стенде, имитирующем работу вывода в конденсаторе. Испытанию подвергались 10 образцов. На них подавалось постоянное напряжение положительной и отрицательной полярности 125 кВ непрерывно в течение 8 часов. Повторные испытания проводились через три месяца на тех же образцах. Ни одного пробоя не наблюдалось.

В заключение авторы считают своим приятным долгом поблагодарить за помощь в работе и обсуждение результатов сотрудников Усть-Каменогорского конденсаторного завода Аладину Н.И. и Забашту И.Г., Серпуховского завода "Конденсатор" - Рудь В.И., ИЯФ - Нежевенко А.А., Лагунова В.М., Козлова И.В. и Жукова В.Е.

Л и т е р а т у р а

1. Report LA-5250-PR, IASL, Controlled Thermonuclear Research Program, 1972, p.82+83, Los Alamos, New Mexico, June, 1973.
2. Дубовой Л.В., Нестерихин Ю.Е. К генерации сверхбыстрых сгустков плазмы в ускорителях рельсотронного типа. ДАН 154, 6, 1964, 1310.
3. Федоров В.М. Исследование рельсотронного ускорения плазмы поперек магнитного поля. Магнитная гидродинамика, 2, 1965, 44.
4. Искольдский А.М., Капитонов В.А., Лагунов В.М., Нестерихин Ю.Е., Понуров В.Н., Потемкин Г.А., Федоров В.М. Емкостные накопители и генераторы импульсных магнитных полей, разработанные в ИЯФ СО АН СССР. "Электрофизическая аппаратура и электрическая изоляция", "Энергия", 1970.
5. Колосов В.И., Рудь В.И. Импульсный малоиндуктивный конденсатор с коаксиальным выводом. Электротехническая промышленность, серия "Аппараты высокого напряжения, трансформаторы, силовые конденсаторы", вып. I (21), 1973, 7.

Поступила - 29 января 1975 г.

Ответственный за выпуск Г.А.СПИРИДОНОВ

Подписано к печати 5.III-1975 г. МН 02716

Усл. 0,6 печ.л., тираж 250 экз. Бесплатно

Заказ №23

Отпечатано на роталпринте в ИЯФ СО АН СССР, вт