

И Н С Т И Т У Т <sup>1</sup>  
ЯДЕРНОЙ ФИЗИКИ СОАН СССР

ПРЕПРИНТ И ЯФ 76-1

В.М.Аульченко, Ю.В.Коршунов, Г.Г.Мелехов

ДИСПЛЕИ ДЛЯ ВЫВОДА ИНФОРМАЦИИ  
В ФИЗИЧЕСКИХ ЭКСПЕРИМЕНТАХ

Новосибирск

1976

## АННОТАЦИЯ.

Описываются два типа дисплеев для вывода графической информации из ЭВМ. Рассмотрены схемы построения векторов, символов. Для построения символов применена схема, позволяющая менять размер символа. Приведены схемы усилителей тока отклонения.

Нормальное функционирование комплекса "человек-машина" невозможно без устройства, которое оперативно отображает результаты выполнения задания в форме, удобной для восприятия оператором. В последнее время в качестве такого элемента связи часто используются устройства отображения данных в виде алфавитно-цифровой и графической информации на экранах электроннолучевых трубок - дисплеи.

При создании автоматизированной системы регистрации для комплекса ВЭШ-2М было необходимо обеспечить оперативное отображение следующей информации:

- алфавитно-цифровая информация, характеризующая скорости счета в различных точках системы регистрации;
- гистограммы распределения амплитуд импульсов от детекторов излучения;
- изображение различных проекций траекторий частиц, прошедших через регистрирующие искровые камеры. Траектории частиц наносятся на схематическое изображение соответствующих проекций камер, которые также изображаются на экране ЭЛТ.

Первая в институте система вывода изображения эксплуатируется с 1971 г. до настоящего времени. Она входит в состав аппаратуры регистрации на ускорителе ВЭШ-3 (Рис.1). Позже эта система вывода стала использоваться в целом ряде методических работ. В настоящее время вывод изображения осуществляется к пяти абонентам с максимальной длиной линии связи до 600 м.

Система работает с ЭВМ "Минск-22"/1,2/. Для построения изображения используется точечный растр 256x256 точек. В качестве индикатора применяется серийный осциллограф С1 - 48Б,

имеющий на передней панели гнездо входа оконечного усилителя канала X, или специально разработанный монитор на трубке 45ЛМ1В. При построении изображения может использоваться генератор векторов, имеющийся в схеме канала вывода информации из ЭВМ "Минск-22" /2/.

В системе регистрации на ускорителе ВЭШ-2М для предварительной обработки информации стали применяться мини-машины М-6000 /3/. Дальнейшая автоматизация экспериментов, ограниченный объем памяти М-6000 потребовал разработки дисплея, минимально загружающего память ЭВМ и достаточн простого в изготовлении.

Для первого варианта дисплея, изготовленного в 1972 г. была выбрана схема с формирователями векторов и символов, а для индикатора использовалась запоминающая трубка 3ЛН1. Для построения изображений используется точечный растр 512x512 точек. Отклонение луча осуществляется цифро-аналоговыми преобразователями и усилителями тока отклонения. Для расширения возможностей дисплей выполнен на двух независимо работающих трубках, размещенных в одном блоке. (Рис.2). Интенсивная эксплуатация дисплея в течение двух лет показала его хорошую надежность. Во время эксперимента на ускорителе аппаратура работала круглосуточно полгода. В первые месяцы работы отказы в дисплее были связаны с выходом из строя схемы стирания при пробое высокого напряжения с экрана трубки на мишень. После снижения напряжения с 6 кв до 4,5 кв отказы прекратились.

Индикаторный блок на ЭЛТ 3ЛН1 имеет довольно большие размеры, малую полезную площадь экрана и соединен с остальными блоками системы несколькими многожильными кабелями, что создает определенные неудобства при эксплуатации системы.

Второй вариант дисплея, разработанный на запоминающей трубке ЛН-19 с двухсторонней мишенью позволил устранить эти недостатки. Трубка ЛН-19 позволяет преобразовывать записанную в цифровом виде информацию в стандартный телевизионный сигнал с последующим воспроизведением на любом промышленном телевизоре. Телевизор соединяется с блоком дисплея одним коаксиальным кабелем. При желании к одному дисплею может быть присоединено практически любое количество телевизоров. Логическая часть дисплея рассчитана на работу с одной или двумя ЭЛТ.

При работе с ЭВМ дисплеи на трубках 3ЛН1 или ЛН-19 подключаются к стандартному сопряжению 2К через дуплекс-регистр А491-3 из комплекта АСВТ-М (Рис.3). Между дуплекс-регистром, являющимся интерфейсом ЭВМ, и входом дисплея можно включать генератор стандартных изображений (ГСИ), территориально расположенный в кожухе логики. ГСИ имеет постоянное запоминающее устройство, в котором можно записать часто повторяющиеся чертежи. Любой из записанных чертежей можно вывести на любой экран дисплея командой из машины, объединенной с командой выбора трубки. Так, например, в эксперименте на ускорителе ВЭШ-2М генератор выдавал схематическое изображение трех проекций искровых камер системы регистрации, на которые ЭВМ наносила проекции треков зарегистрированных частиц. Использование ГСИ позволило значительно уменьшить загрузку памяти машины М-6000. С этой же целью была разработана организация машинных слов, позволяющая обходиться минимальным их количеством при построении изображений.

Дисплеи используют 16-разрядные слова машины М-6000. В 0 и 1 разрядах записывается номер вида команды. Используется четыре вида команд:

- выбор трубки (команда I);
- установка луча (координаты X и Y) (команда O);
- построение вектора (команда 3);
- построение символа (команда 2).

Информация в слове распределяется следующим образом. При выборе трубки в I4 разряде указывается номер трубки, единица в I5 разряде дает команду на стирание изображения на этой трубке. В I3 разряде записывается команда на вывод картинki из ГСИ, в разрядах II и I2 указывается номер этой картинki. При установке луча в разряде 3 указывается наименование координатной оси (0 для X, I для Y), в 5 разряде указывается должна ли быть подсвечена выбранная точка. В разрядах с 7 по I5 указаны координаты выбранной точки. При выводе вектора разряды 2+4 указывают направление вектора (восемь направлений через  $45^\circ$ ), разряд 5 - подсвет вектора. Длина вектора указывается в 7+I5 разрядах. При выводе символа разряды 7 и 8 определяют масштаб символа, а разряды 9+I5 определяют код символа по ГОСТ I3052-67.

Перед выводом вектора луч устанавливается в точку, опережающую на один шаг первую точку вектора (с учетом направления). После вычерчивания вектора луч остается в последней точке. Поэтому при вычерчивании ломаной линии луч устанавливается только перед первым вектором, а каждый последующий участок ломаной линии вводится словом с указанием длины и направления прямой.

Перед выводом символа луч устанавливается в начало строки левее первого символа на величину интервала между символами. Каждый следующий символ в строке выводится одним словом, в котором указывается код и масштаб символа. Интервал

между соседними символами определяется масштабом символа, следующего за интервалом.

Для построения символов используется микрорастр, состоящий из рабочей части, точки которой могут подсвечиваться и вспомогательной, содержащей масштабные и безмасштабные переходы. Рабочая часть растра состоит из 35 элементов (5x7). В первом масштабе (самом мелком) каждый элемент представляет одну точку растра. Во втором, третьем и четвертом масштабах каждый элемент содержит соответственно 4, 9 и 16 точек растра, что позволяет получать символы размером 10x14, 15x21 и 20x28 шагов с толщиной линии соответственно 2, 3 и 4 шага. Величина интервала равна трем шагам умноженным на масштабный коэффициент последующего символа. Следовательно в одну строку умещается 64, 32, 21 или 16 символов соответствующих масштабов. После вычерчивания символа луч остается в правом нижнем углу микрорастра. Изменение размера символа производится повторением масштаба луча переходов соответствующее число раз, безмасштабные переходы при этом не повторяются. Толщина линии символа увеличивается путем повторных построений микрорастра со сдвигом всего микрорастра на один шаг вправо при каждом повторении. Масштаб при этом определяется числом повторений. В результате общее число точек микрорастра в первом масштабе равно 50, а в четвертом - 824. Наличие четырех масштабов символов дает широкие возможности пользователю при оформлении графиков, гистограмм, таблиц и текстов, выводимых на экран дисплея.

Упрощенная схема дисплея приведена на рис. 4. Основными элементами, в которых запоминаются координаты луча на экране ЭЛТ, являются девятиразрядные счетчики 6, имеющие так же

параллельные входы на каждый разряд. Числа, записанные в счетчики через коммутатор трубок I0 выводятся параллельным кодом на цифро-аналоговые преобразователи II одной из трубок, где преобразуются в ток, поступающий в отклоняющую систему I2.

Построение изображения по команде ЭВМ происходит следующим образом. С интерфейса I через ГСИ 2 слово подается на коммутатор кодов 3. Дешифратор команды 4 определяет номер команды и коммутатор направляет параллельный код согласно виду команды: координата X или Y - на реверсивные счетчики 6, длина и направление вектора - на формирователь векторов 7, код и масштаб символа - на формирователь символов 8, номер трубки - на коммутатор трубок I0, стирание - на схему стирания I4 и т. д. Вместе с кодом из интерфейса выдается сигнал "выполнить команду", который в режимах "вектор" и "символ" запускает генератор 5, выдающий тактовые импульсы и импульсы подсвета. Тактовые импульсы выдаются на реверсивные счетчики 6 и на формирователи векторов и символов 7 и 8, которые в свою очередь управляют входами и знаком реверсивных счетчиков. Каждый тактовый импульс продвигает луч на один шаг. Счетчик X двигает луч вправо или влево в зависимости от знака установленного на счетчике, а счетчик Y вверх или вниз. При подаче импульса одновременно на оба счетчика луч будет двигаться под углом  $45^\circ$  к основным направлениям. Если после каждого тактового импульса подсвечивать очередную точку на экране, то совокупность точек образует вектор заданного направления. После окончания построения вектора или символа генератор 5 блокируется соответствующим формирователем, а в интерфейс подается команда "готов" со схемы формирования ответа в ЭВМ 9, разрешающая выдачу следующего слова на дисплей.

В режиме стирания схема 9 запускается схемой стирания I4 после окончания переходных процессов, а в режиме установки луча - формирователем задержки ответа в ЭВМ I3, который задерживает смену кодов на время, необходимое для перевода луча в заданную точку. Это время определяется временем установления тока в отклоняющей системе и пропорционально величине изменения тока. Для задержки используется тот факт, что во время переходного процесса на катушке напряжение выше его стационарного значения и практически равно напряжению питания.

Формирователь векторов состоит из дешифратора направления, управляющего входами и знаком реверсивных счетчиков и девятиразрядного двоичного счетчика, в котором записывается длина вектора в дополнительном коде (обратный код плюс единица). Этот счетчик считает тактовые импульсы и, при сбросе счетчика в нуль при переполнении, останавливает тактовый генератор и запускает схему ответа в ЭВМ.

Формирователь символов (Рис.5) состоит из шестизначного двоичного счетчика 7, на выходе и входе которого имеются схемы масштаба 6 и 8, управляемые кодом выбора масштаба через дешифратор 5. Команда I на построение символа запускает тактовый генератор 4, выдающий тактовые импульсы на реверсивные счетчики и на счетчик 7 через пересчетную схему 6, которая во 2, 3 и 4 масштабах делит число импульсов соответственно на 2, 3 и 4, увеличивая тем самым размер микрорастра. Счетчик 7 через дешифратор I0 опрашивает ПЗУ символов II и микрорастра I3. Постоянное запоминающее устройство микрорастра выдает сигналы управления реверсивным счетчиком I4, устанавливая для каждого шага микрорастра соответствующее направление, а так же вводя безмасштабные переходы для устранения

искажений микрораstra при изменении масштаба. Так как при масштабах больше первого микрорастр строится несколько раз со сдвигом на один шаг, на выходе счетчика 7 имеется двухрядный счетчик 8, в который вводится масштаб в дополнительном коде, чем определяется количество повторений. При сбросе счетчика 8 в нуль выдается сигнал окончания построения 9, останавливающий генератор 4 и запускающий формирователь ответа в ЭВМ. В запоминающем устройстве символов II выбирается слово, соответствующее коду символа 3 и при построении микрораstra дешифратор 10 осуществляет опрос соответствующих 35 ячеек памяти. С выхода ПЗУ снимается сигнал 12 подсвета точек микрораstra, необходимых для построения символа. ПЗУ содержит русский и латинский алфавиты, цифры, знаки препинания и специальные символы. При разработке ПЗУ была проведена минимизация числа элементов, что позволило сделать первый вариант ПЗУ на 83 символа всего на 84 корпусах микросхем I55 серии, а более поздний вариант на 87 символов содержит только 635 диодов КД-521.

Для уменьшения времени построения символа луч электронной трубки задерживается только в тех точках микрораstra, где осуществляется подсвет, остальные точки луч проходит с максимальной скоростью. Время заполнения экрана символами составляет 1,5+2 с.

Использованные в дисплеях запоминающие ЭЛТ имеют следующие параметры:

	3ЛН1	ЛН-19
Рабочий диаметр экрана	250 мм	-
Разрешающая способность	250 линий	800 линий
Яркость изображения	300 нит	-
Скорость записи	1700 м/сек	

Ускоряющее напряжение	6 кв	3 кв
Время воспроизведения	30 сек	1 мин
Фокусировка	электростатическая	
Отклонение	магнитное	

Для отклоняющих систем были разработаны безжелезные седлообразные катушки, содержащие 60 ампервитков для трубки 3ЛН1 и 30 ампервитков для ЛН-19. В мониторе на трубке 45ЛМ1В использована отклоняющая система на ферритовом кольце с обмоткой на 360 ампервитков. Отклоняющая система подключается к цифр-аналоговым преобразователям через биполярные усилители тока (Рис.7). В исходном состоянии ток на выходе усилителей отсутствует и луч находится в центре экрана трубки. Перед началом построения изображения луч смещается в начало координат, а после построения возвращается в центр экрана. Такой режим позволяет значительно снизить среднюю мощность, рассеиваемую на выходных транзисторах усилителей и на отклоняющих катушках.

Схема вывода изображения с трубки ЛН-19 (рис.6) состоит из синхронизатора 3, формирующего упрощенную синхросмесь и управляющего блоком разверток 4, на выходе которого включена отклоняющая система 2. Сигнал с мишени трубки 1 поступает на усилитель 5, где усиливается и смешивается с сигналами синхронизации. В усилителе использована стандартная схема, применяемая в промышленных телевизионных установках. Сигнал с выхода усилителя 6 подается на вход видеоусилителя любого телевизора.

Для настройки, проверки и ремонта дисплеев без использования вычислительной машины разработаны генераторы тестов, включаемые вместо ГСИ и управляемые вручную. Один из генра-

торов позволяет выводить на экран тестовые изображения, для построения которых используются все элементы дисплея. Другой обеспечивает набор слов вручную и выводит их в разовом или циклическом режимах. Это позволяет проверить работу дисплея с помощью обычного осциллографа.

Все схемы дисплея размещены в блоках стандарта "Вишня" на печатных платах. В логической части используются интегральные схемы I55 серии.

В заключение авторы считают своим приятным долгом выразить благодарность В.А.Сидорову за ценные рекомендации и участие в обсуждениях, Б.Л.Сысолетину и Э.Л.Неханевичу за постоянные консультации по вопросам взаимодействия с ЭВМ, О.К.Харламову, В.Д.Кутюженко и Ю.В.Усову за активное участие в налаживании образцов, П.П.Кругликову и В.В.Прокопенко за монтаж основных блоков.

#### Л И Т Е Р А Т У Р А .

1. А.Д.Букин, Н.Кадзиура. Автоматическая проверка быстрой электроники. Препринт ИЯФ, Новосибирск, 1973.
2. Э.Л.Неханевич, В.М.Попов, А.В.Романов. Канал вывода информации из ЭВМ "Минск-22". Препринт ИЯФ, 78-73, Новосибирск, 1973.
3. В.М.Аульченко, С.Е.Бару, Ю.В.Коршунов, Г.Г.Мелехов, Э.Л.Неханевич, Г.И.Савинов, В.И.Фоминих. Система сбора данных для экспериментов по физике элементарных частиц на базе ЭВМ М-6000. Препринт ИЯФ, 75-60, 1975.



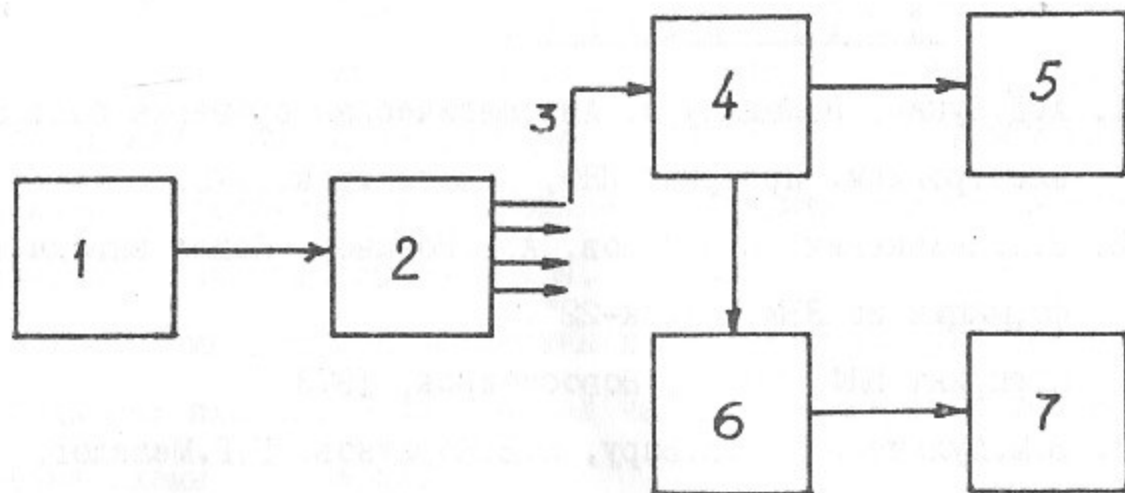


Рис.1. Вывод изображения из ЭВМ "Минск-22". 1 - ЭВМ; 2 - коммутатор; 3 - линия связи; 4 - входной регистр и дешифратор; 5 - блоки управления электроникой; 6 - цифро-аналоговые преобразователи и усилители каналов X, Y, Z; 7 - монитор (индикаторное устройство)

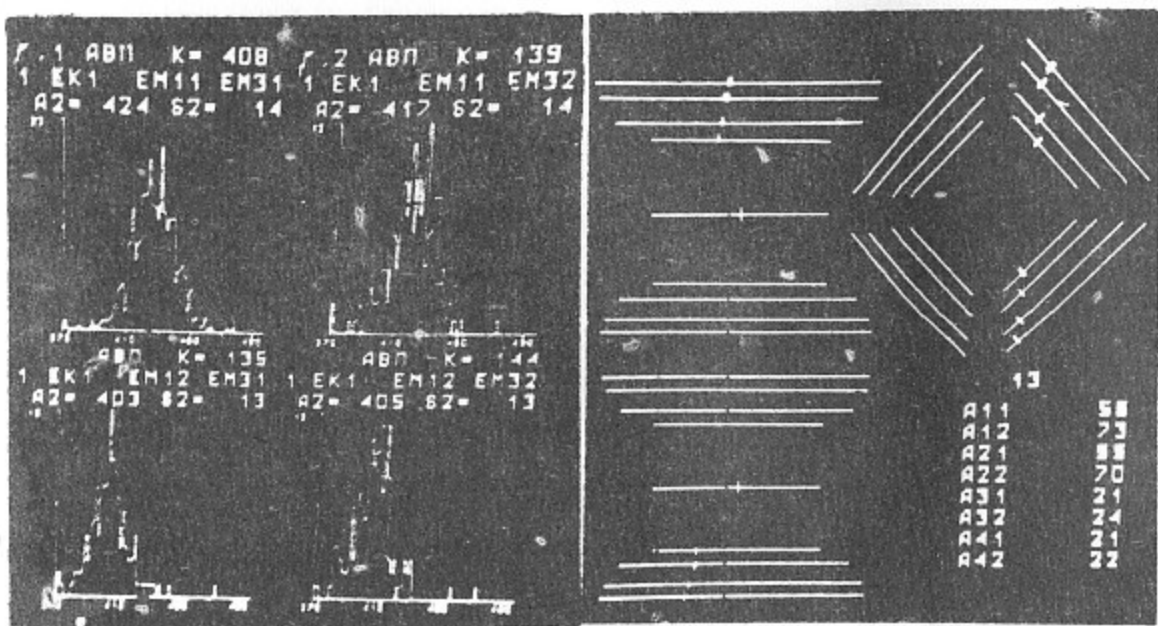


Рис.2. Фотографии изображений на экранах трубок ЗЛНН.

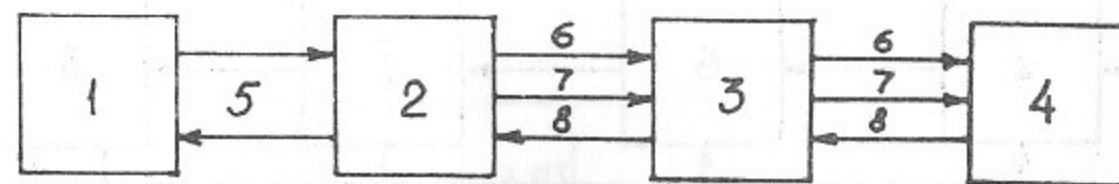


Рис.3. Связь дисплея с ЭВМ М-6000. 1 - М-6000; 2 - интерфейс (дуплекс-регистр); 3 - генератор стандартных изображений; 4 - дисплей; 5 - сопряжение 2К; 6 - код; 7 - сигнал "выполнить"; 8 - сигнал "готовность"

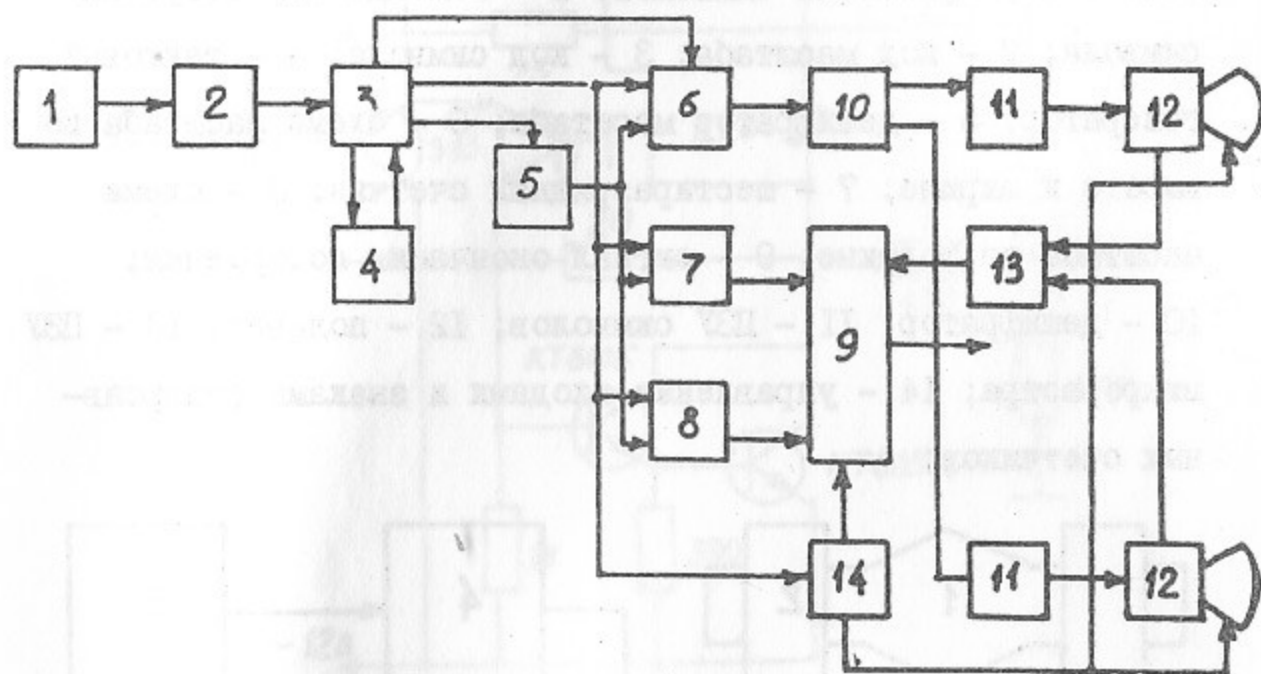


Рис.4. Логическая часть дисплея. 1 - интерфейс ЭВМ; 2 - генератор стандартных изображений; 3 - коммутатор кода; 4 - дешифратор команды; 5 - генератор тактовых импульсов и подсвета; 6 - реверсивные счетчики X и Y; 7 - формирователь векторов; 8 - формирователь символов; 9 - формирователь ответа в ЭВМ; 10 - коммутатор трубок; 11 - цифро-аналоговые преобразователи и усилители; 12 - отклоняющая система; 13 - схема ответа в ЭВМ; 14 - схема стирания изображения;

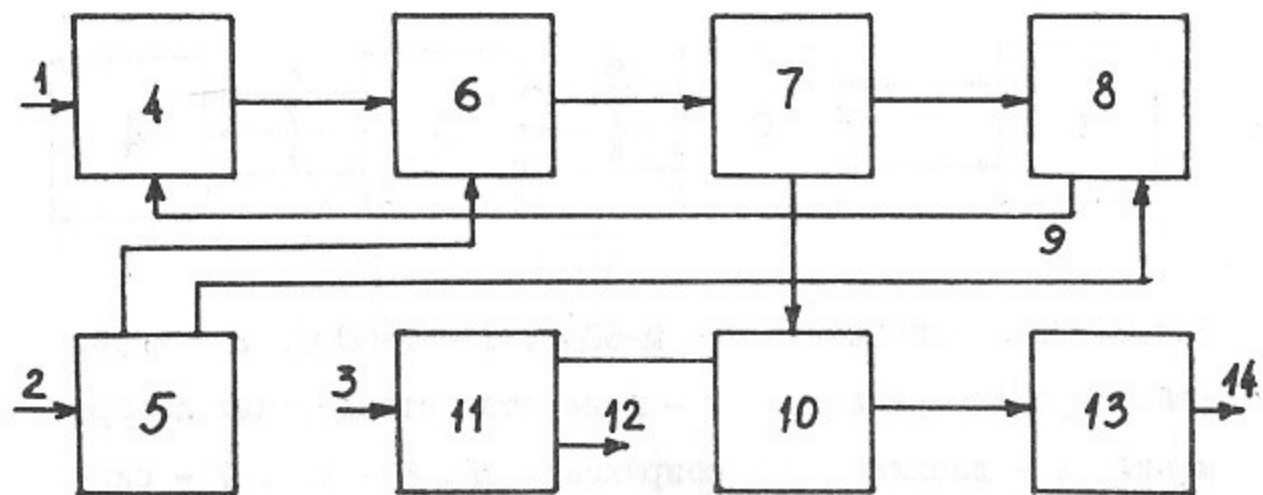


Рис. 5. Формирователь символов. 1 - команда на построение символа; 2 - код масштаба; 3 - код символа; 4 - тактовый генератор; 5 - дешифратор масштаба; 6 - схема масштаба по высоте и ширине; 7 - шестизрядный счетчик; 8 - схема масштаба по толщине; 9 - сигнал окончания построения; 10 - дешифратор; 11 - ПЗУ символов; 12 - подсвет; 13 - ПЗУ микроадреса; 14 - управление входами и знаками реверсивных счетчиков;

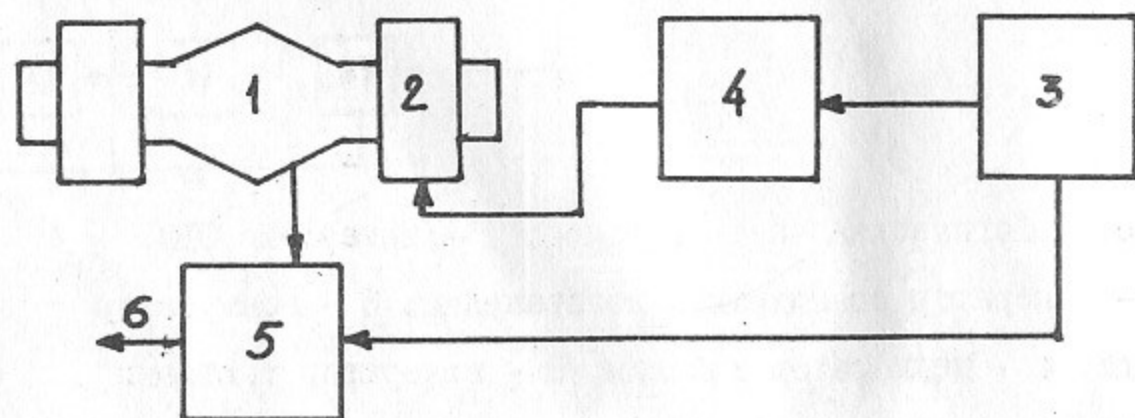


Рис. 6. Вывод изображения на телевизор. 1 - электроннолучевая трубка ЛН-19; 2 - отклоняющая система; 3 - синхронизация; 4 - блок разверток; 5 - усилитель сигнала с мшени; 6 - видеосигнал, подаваемый на телевизор.

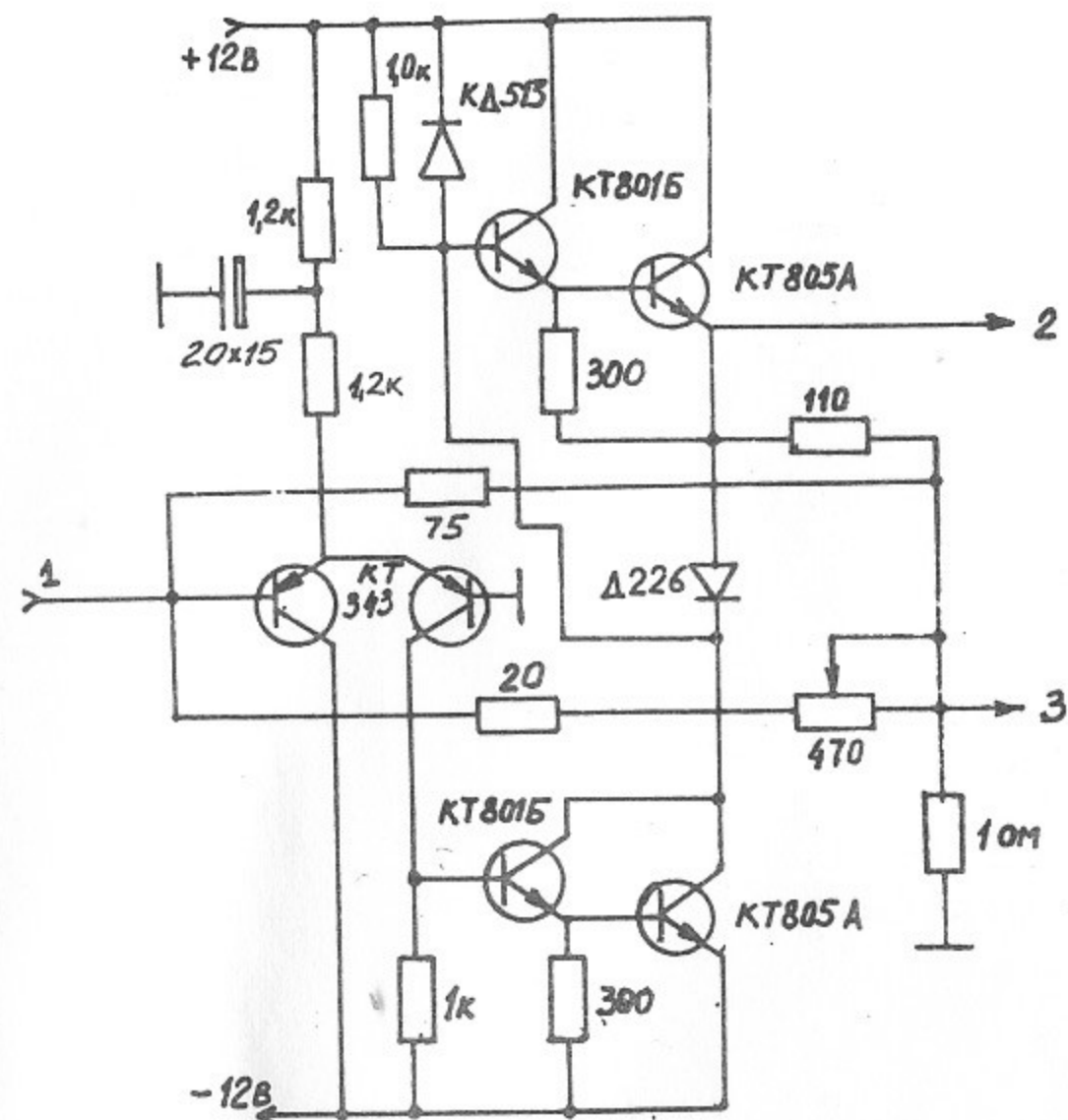


Рис. 7. Схема усилителя тока отклонения. 1 - вход аналогового сигнала от ЦАП; 2, 3 - выход на отклоняющие катушки.

Работа поступила - 8 августа 1975 г.

Ответственный за выпуск Г.А.СПИРИДОНОВ  
Подписано к печати 7.I-1976г. МН 02604  
Усл. 1,0 печ.л., тираж 200 экз. Бесплатно  
Заказ №1 .

Отпечатано на роталпринте в ИЯФ СО АН СССР