

И Н С Т И Т У Т ЯДЕРНОЙ ФИЗИКИ СОАН С С С Р

препринт 285

Э.И.Горникер, М.М.Карлинер, В.М.Петров,
В.В.Петухов, И.А.Шехтман

ВЫСОКОЧАСТОТНОЕ ПИТАНИЕ НАКОПИТЕЛЯ ВЭПП -2

НОВОСИБИРСК

1969

ВЫСОКОЧАСТОТНОЕ ПИТАНИЕ НАКОПИТЕЛЯ ВЭПП-2

Э.И.Горникер, М.М.Карлинер, В.М.Петров,
В.В.Петухов, И.А.Шехтман

А Н Н О Т А Ц И Я

Описываемое устройство состоит из двух резонансных усилителей мощности, задающего генератора и системы управления. Один из усилителей на волне $\lambda_1 = 4$ м имеет номинальную мощность 150 квт, что позволяет развить на ускоряющем промежутке напряжение до 300 кв, необходимое для обеспечения малой длины сгустков частиц. Другой усилитель с номинальной мощностью 20 квт на волне $\lambda_2 = 12$ м служит для перевода накопленных частиц из трех сепаратрис в одну. Общий задающий генератор и устройство управления позволяют правильно сфазировать напряжения обеих частот. Блоки управления стабилизируют режим работы системы, автоматизируют операцию перезахвата, а также содержат цепи обратной связи для подавления электромеханических колебаний резонатора.

Ускоряющая система накопителя ВЭПП-2 работает на двух частотах - первой (25,2 МГц) и третьей (75,6 МГц) гармониках частоты обращения /1/. Первая гармоника используется в режиме накопления, обеспечивая получение двух сгустков. Третья гармоника позволяет за счет высокого напряжения и кратности уменьшить длину сгустков для более эффективной регистрации событий.

Описываемая система обеспечивает питание ускоряющего резонатора на двух указанных выше частотах. Кроме того, в состав системы входят устройства, выполняющие функции управления и стабилизации.

Функциональная схема высокочастотной системы накопителя ВЭПП-2 приведена на рис.1. Задающий генератор 1 через модуляторы 3, 4 и управляемый фазовращатель 2 возбуждает усилители мощности 5 и 6 первой (25,2 МГц) и третьей (75,6 МГц) гармоник. Нестабильность частоты задающего генератора не превышает $\pm 0,5 \cdot 10^{-4}$, и он может быть перестроен в пределах $\pm 1\%$ от средней частоты.

В качестве усилителя мощности 25,2 МГц использован коротковолновой передатчик КВ.15/25М "Урал" с выходной мощностью 20 квт. Такая мощность позволяет развить в ускоряющем резонаторе напряжение с амплитудой до 50 кв на зазоре, что соответствует эффективному ускоряющему напряжению около 12,5 кв /1/.

Усилитель мощности 75,6 МГц был сконструирован и изготовлен в ИЯФ. Он представляет собой трехкаскадный резонансный усилитель с двухтактным выходным каскадом на двух тетродов типа ГУ-53А по схеме с заземленными сетками. Каскады предварительного усиления выполнены также двухтактными на менее мощных лампах по конструктивной схеме, близкой к схеме выходного каскада.

Конструкция выходного каскада схематически изображена на рис. 2 и 3. Анодный контур представляет собой короткозамкнутый отрезок двухпроводной линии длиной менее четверти длины волны, укороченный за счет межэлектродных емкостей тетродов. Изменение резонансной частоты контура осуществляется путем приближения или удаления пластин 1 к резонансному контуру. При этом изменяется, в основном, индуктивность кон-

тура. Перемещение пластин позволяет изменять резонансную частоту контура в пределах $\pm 3,5\%$ от ее среднего значения. Достоинством такого устройства перестройки является отсутствие контактов, которые становятся ненадежными при больших мощностях.

Пластина 4, соединяющая экранные сетки тетродов, одновременно образует блокировочную емкость в цепи экранных сеток. Нагрузка присоединяется к анодному контуру с помощью емкостных связей, обеспечиваемых пластинами 12. Сложение мощностей в одном фидере производится затем с помощью полуволнового отрезка коаксиальной линии 18. Весь анодный контур заключен в медный кожух 14.

Входной контур каждого тетрода образован входной емкостью тетрода, индуктивностью ввода и конденсатором 9, на который подается входное напряжение через коаксиальную линию 6. Дроссели 7 развязывают цепи питания накала и цепи катода по высокой частоте.

Максимальная выходная мощность этого каскада составляет 150 квт. Такая мощность была получена при испытаниях усилителя в импульсном режиме (при скважности 20). Длительные испытания в непрерывном режиме проводились при выходной мощности 40 квт. Испытания при максимальной мощности были отложены до получения запасного комплекта ламп. Мощность 40 квт позволяет развить на ускоряющем резонаторе напряжения с амплитудой до 300 кв.

Ускоряющая система накопителя условно представлена на рис. 1 в виде двух отдельных резонаторов 7 и 8 с собственными частотами 25,2 Мгц и 75,6 Мгц, подключенных (с помощью фидеров) к выходам усилителей мощности. Каждый резонатор имеет индикаторные выходы напряжения на резонаторе и тока фидера. Токи фидеров стабилизированы схемами автоматического регулирования 13 и 14, воздействующими на выходные мощности усилителей 5 и 6 через модуляторы 3 и 4 каналов 25,2 Мгц и 75,6 Мгц.

В канал 75,6 Мгц для фазировки первой и третьей гармоник включен управляемый электронный фазовращатель 2. Разность фаз напряжений 25,2 и 75,6 Мгц измеряется фазометром 15. Сигнал ошибки с выхода фазометра 15 подается на управляемый фазовращатель и изменяет фазу напряжения третьей гармоники.

Резонаторы первой и третьей гармоник снабжены устройствами для автоматической подстройки собственных частот. В каждое из этих устройств входит фазометр (9 и 19 на рис. 1), измеряющий разность фаз напряжения на ускоряющем зазоре резонатора и тока фидера резонатора. Сигналы ошибки с выходов фазометров 9 и 10 подаются на сервоприводы 11 и 12, которые перестраивают собственные частоты резонаторов 7 и 8. Вводя в цепь сигнала ошибки положительное или отрицательное постоянное напряжение, можно поддерживать заданную расстройку резонатора относительно частоты обращения частиц.

Во время испытаний резонансной системы было обнаружено самовозбуждение электромеханических колебаний /2/ в резонаторе 75,6 Мгц при напряжении выше порогового значения 70 кв. Для подавления этих колебаний предусмотрена цепь фазовой автоподстройки частоты (ФАПЧ) задающего генератора. ФАПЧ осуществляется подачей переменной составляющей выходного напряжения фазометра 10 автоподстройки резонатора 75,6 Мгц на управляемый реактивный элемент колебательного контура задающего генератора 1. Переменная составляющая выходного напряжения фазометра, таким образом, воздействует на частоту задающего генератора. Вносимое петлей ФАПЧ затухание электромеханических колебаний не только подавляет их самовозбуждение, но и демпфирует колебания стенок резонансной системы, вызванные внешними механическими толчками. Это уменьшает паразитную амплитудную модуляцию напряжения на резонаторе /3/.

Для предотвращения резонансного разряда в зазорах ускоряющей системы на ее элементы подается постоянное напряжение величиной около 5 кв от высоковольтного источника 16.

При накоплении частиц на первой гармонике резонатор третьей гармоники расстраивается (при выключенном напряжении 75,6 Мгц) так, чтобы его собственная частота была значительно ниже третьей гармоники частоты обращения частиц. Величина расстройки выбирается такой, что напряжение третьей гармоники, наведенное на резонансной системе накопленными частицами, значительно меньше ускоряющего напряжения первой гармоники. Этим обеспечивается получение одного сгустка.

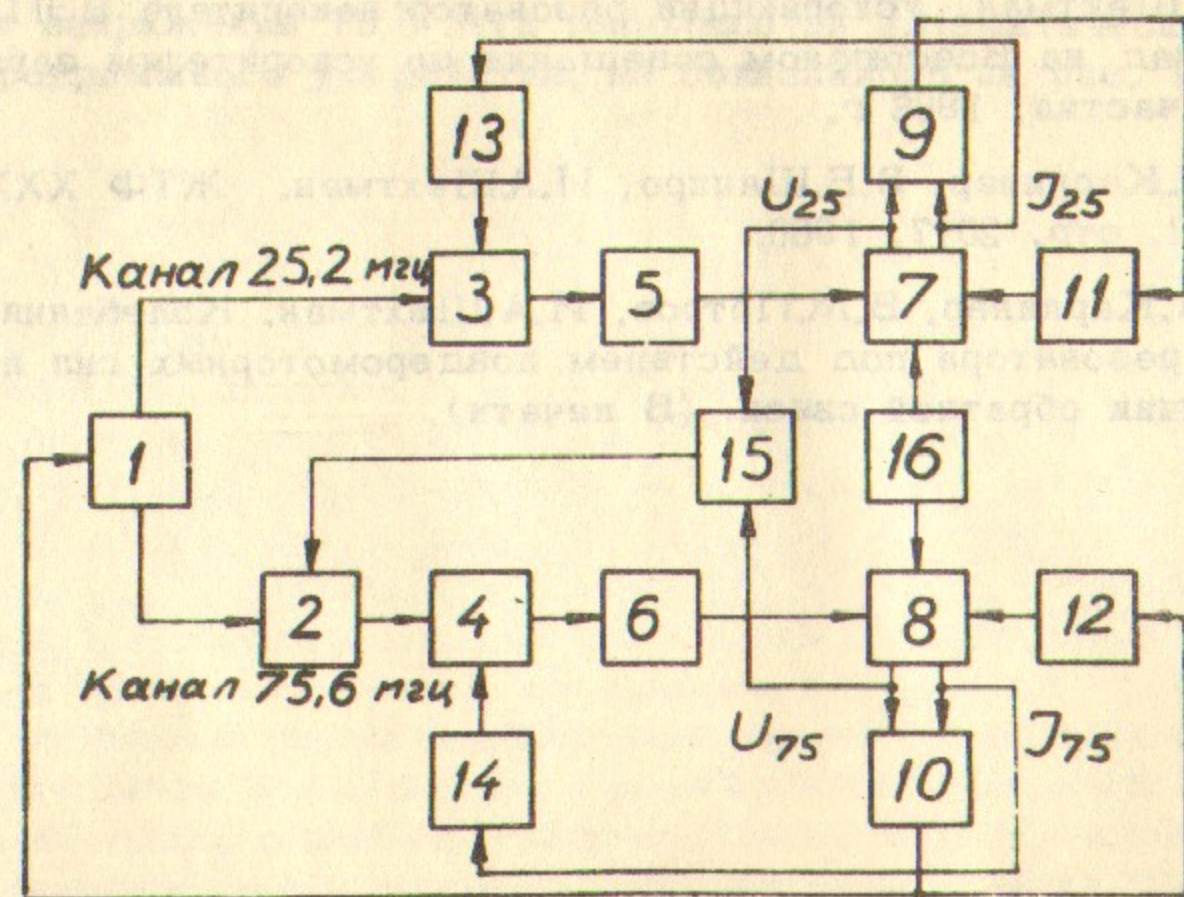


Рис.1. Функциональная схема В.Ч. питания накопителя ВЭПП-2

1-задающий генератор; 2-управляемый фазовращатель; 3-модулятор канала 25,2 МГц; 4-модулятор канала 75,6 МГц; 5-усилитель мощности 25,2 МГц; 6-усилитель мощности 75,6 МГц; 7-резонатор 25,2 МГц; 8-резонатор 75,6 МГц; 9-фазометр автоподстройки резонатора 25,2 МГц; 10-фазометр автоподстройки резонатора 75,6 МГц; 11-сервопривод резонатора 25,2 МГц; 12-сервопривод резонатора 75,6 МГц; 13 и 14 - схемы автоматической регулировки; 15-фазометр фазировки; 16-высоковольтный источник.

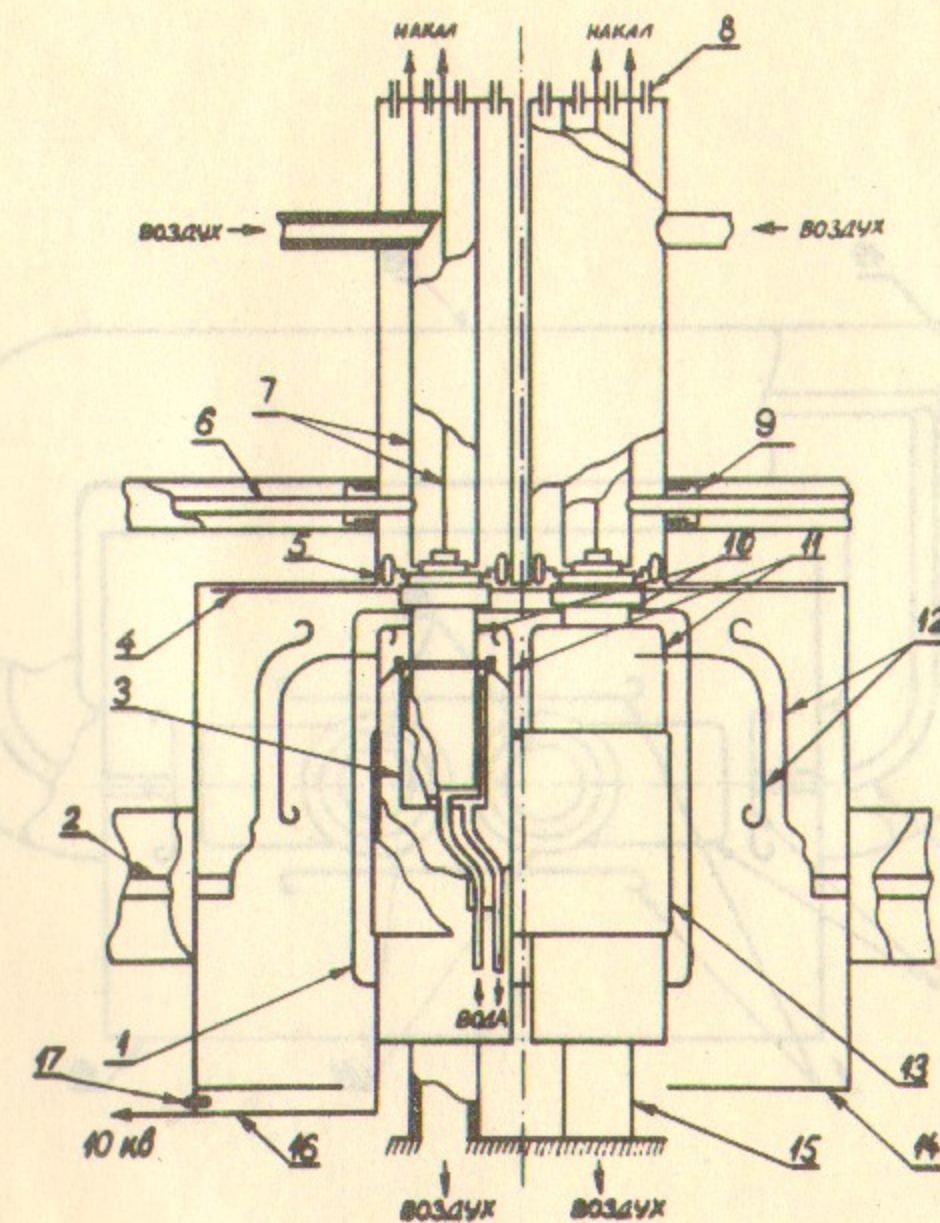


Рис.2. Конструкция выходного каскада усилителя мощности 75,6 МГц.

1-пластина перестройки; 2-выходная линия связи; 3-бачок системы водяного охлаждения анода; 4-пластина экранных сеток; 5-блокировочный конденсатор цепи первой сетки; 6-входная линия связи; 7-дрессели катода и накала; 8-блокировочные конденсаторы; 9-конденсатор входного контура; 10-лампы ГУ-53А; 11-двухпроводная линия анодного контура; 12-пластина связи; 13-закорачивающая перемычка; 14-кожух; 15-изолятор; 16-анодный дроссель; 17-блокировочный конденсатор.

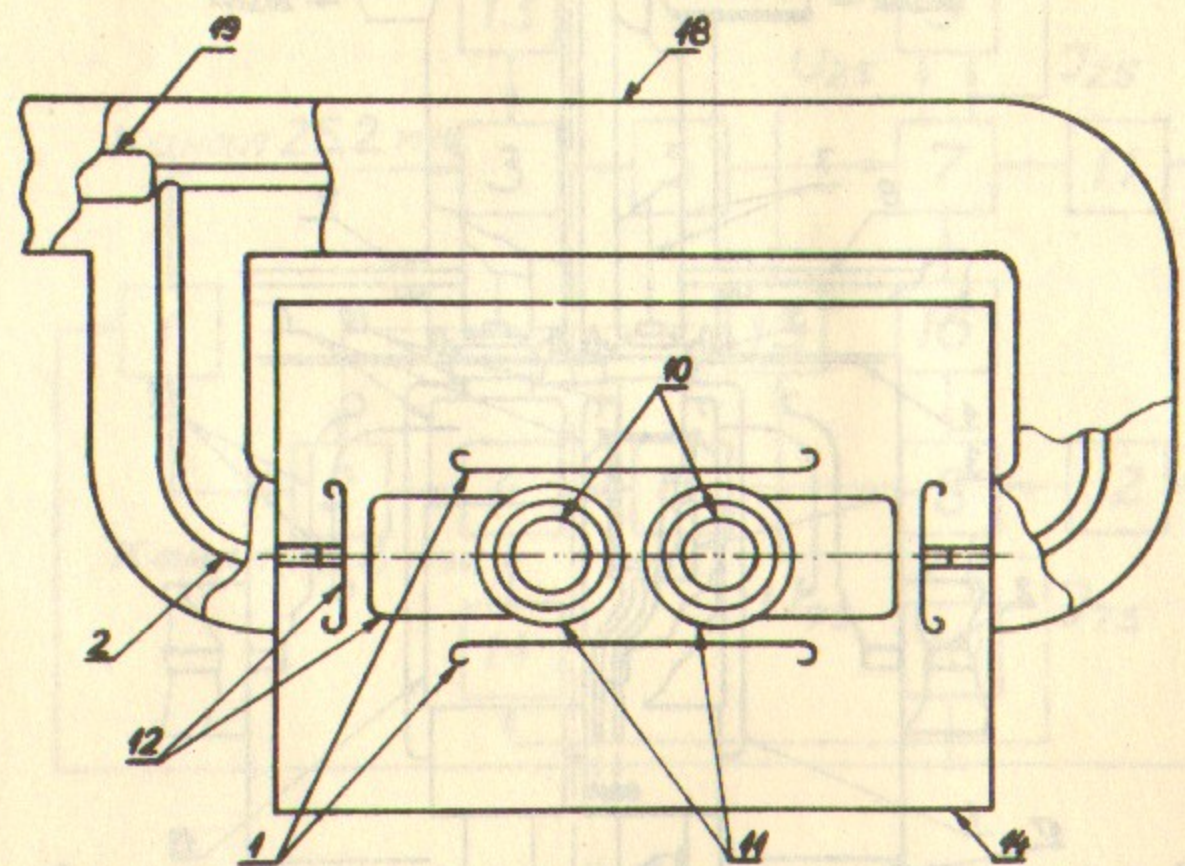


Рис.3. Конструкция выходного каскада усилителя мощности 75,6 Мгц (вид сверху).

1-пластина перестройки; 2-выходная линия связи;
10-лампы ГУ-53А; 11-двухпроводная линия анодного
контура; 14-кожуха; 18-полуволновая согласующая
линия; 19-фидерный тракт связи с резонаторной систе-
мой.

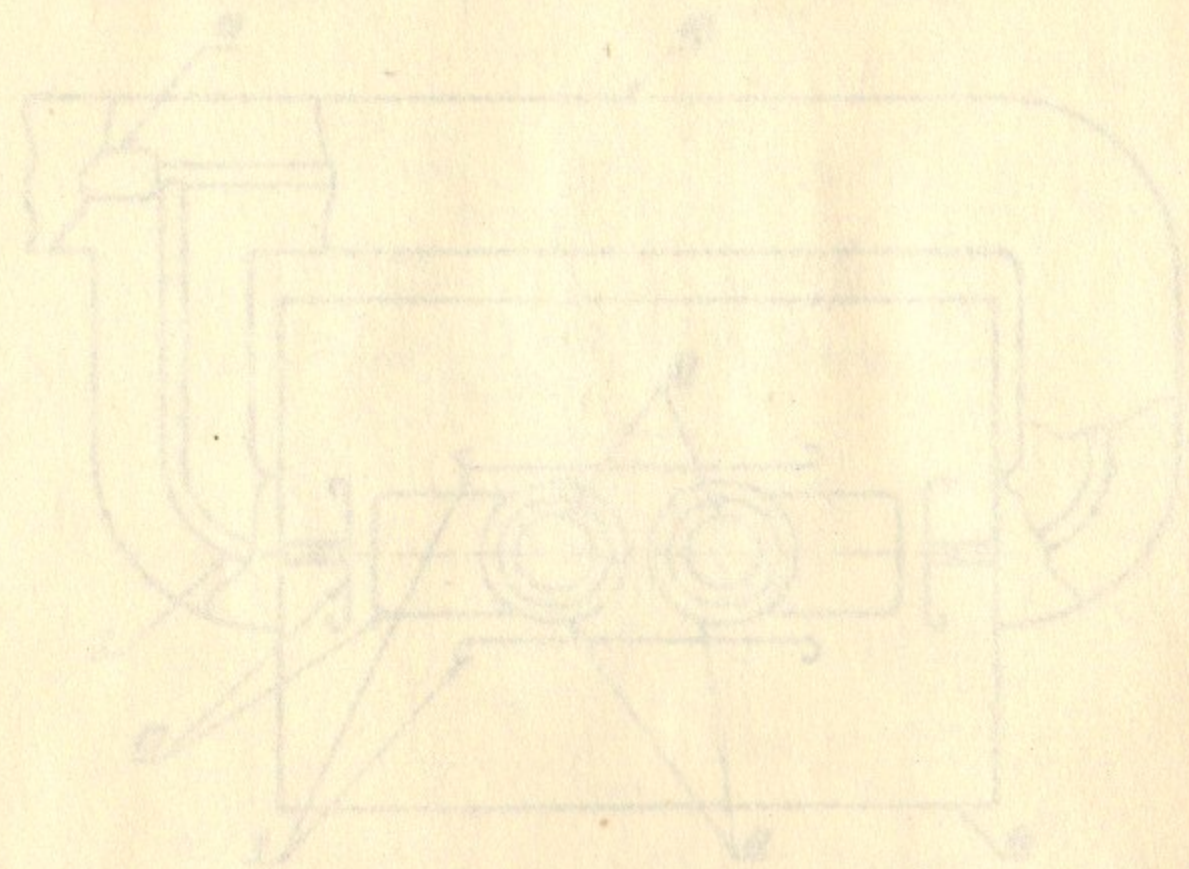


Рис. 1. Конструкция вакуумного печи для выпекания керамики
100 Мгт (вид сверху).

1 - камера; 2 - нагреватель; 3 - трансформатор; 4 - датчик температуры;
5 - датчик вакуума; 6 - датчик давления; 7 - датчик тока;
8 - датчик напряжения; 9 - датчик температуры;
10 - датчик вакуума; 11 - датчик давления; 12 - датчик тока;
13 - датчик напряжения; 14 - датчик температуры;
15 - датчик вакуума; 16 - датчик давления; 17 - датчик тока;
18 - датчик напряжения; 19 - датчик температуры;
20 - датчик вакуума; 21 - датчик давления; 22 - датчик тока;
23 - датчик напряжения; 24 - датчик температуры;
25 - датчик вакуума; 26 - датчик давления; 27 - датчик тока;
28 - датчик напряжения; 29 - датчик температуры;
30 - датчик вакуума; 31 - датчик давления; 32 - датчик тока;
33 - датчик напряжения; 34 - датчик температуры;
35 - датчик вакуума; 36 - датчик давления; 37 - датчик тока;
38 - датчик напряжения; 39 - датчик температуры;
40 - датчик вакуума; 41 - датчик давления; 42 - датчик тока;
43 - датчик напряжения; 44 - датчик температуры;
45 - датчик вакуума; 46 - датчик давления; 47 - датчик тока;
48 - датчик напряжения; 49 - датчик температуры;
50 - датчик вакуума; 51 - датчик давления; 52 - датчик тока;
53 - датчик напряжения; 54 - датчик температуры;
55 - датчик вакуума; 56 - датчик давления; 57 - датчик тока;
58 - датчик напряжения; 59 - датчик температуры;
60 - датчик вакуума; 61 - датчик давления; 62 - датчик тока;
63 - датчик напряжения; 64 - датчик температуры;
65 - датчик вакуума; 66 - датчик давления; 67 - датчик тока;
68 - датчик напряжения; 69 - датчик температуры;
70 - датчик вакуума; 71 - датчик давления; 72 - датчик тока;
73 - датчик напряжения; 74 - датчик температуры;
75 - датчик вакуума; 76 - датчик давления; 77 - датчик тока;
78 - датчик напряжения; 79 - датчик температуры;
80 - датчик вакуума; 81 - датчик давления; 82 - датчик тока;
83 - датчик напряжения; 84 - датчик температуры;
85 - датчик вакуума; 86 - датчик давления; 87 - датчик тока;
88 - датчик напряжения; 89 - датчик температуры;
89 - датчик вакуума; 90 - датчик давления; 91 - датчик тока;
92 - датчик напряжения; 93 - датчик температуры;
93 - датчик вакуума; 94 - датчик давления; 95 - датчик тока;
96 - датчик напряжения; 97 - датчик температуры;
97 - датчик вакуума; 98 - датчик давления; 99 - датчик тока;
98 - датчик напряжения; 99 - датчик температуры;
99 - датчик вакуума; 100 - датчик давления; 100 - датчик тока;
100 - датчик напряжения; 100 - датчик температуры;

Ответственный за выпуск В.В.ПЕТУХОВ
Подписано к печати 20.марта-1969г.
Усл. 1,0 печ.л., тираж 150 экз.
Заказ № 285, бесплатно.

Отпечатано на ротапринтере в ИЯФ СО АН СССР. вг