

M.15

АКАДЕМИЯ НАУК СССР СИБИРСКОЕ ОТДЕЛЕНИЕ
ИНСТИТУТ ЯДЕРНОЙ ФИЗИКИ

препринт 177

**И.Г.Макаров, Е.П.Мельников, Г.Н.Острейко,
В.В.Петров, Г.И.Ясн**

**Запуск импульсного линейного ускорителя
с энергией 3,5 МэВ-инжектора для
однооборотной инжекции
электронов в синхротрон**

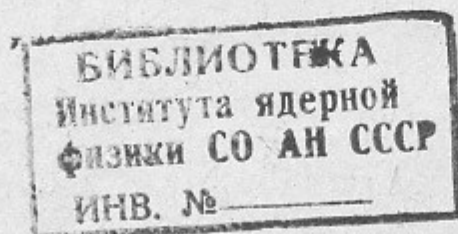
**Новосибирск
1968**

И.Г.Макаров, Е.П.Мельников, Г.Н.Острейко, В.В.Петров,
Г.И.Яснов

ЗАПУСК ИМПУЛЬСНОГО ЛИНЕЙНОГО УСКОРИТЕЛЯ
С ЭНЕРГИЕЙ 3,5 МэВ - ИНЖЕКТОРА ДЛЯ ОДНООБО-
РОТНОЙ ИНЖЕКЦИИ ЭЛЕКТРОНОВ В СИНХРОТРОН

А Н Н О Т А Ц И Я

Описывается конструкция, схема питания, особенности рабо-
ты импульсного высокочастотного линейного ускорителя прямого
действия, который служит инжектором для синхротрона с одно-
оборотной инжекцией. На ускорителе получен пучок электронов
с кинетической энергией 3,5 МэВ и током до 120А в импульсе
при частоте повторения 3 имп/сек.



Инжектором импульсного синхротрона Б-3М, работающего в ИЯФ СО АН СССР, должен быть импульсный линейный ускоритель (ИЛУ) с кинетической энергией электронов до 3,5 Мэв [1,2].

К моменту запуска синхротрона в 1963 году основной инжектор не был готов, и работа проводилась с малым вариантом ИЛУ, который давал пучок электронов с энергией 1,2 Мэв и позволил провести большую серию работ по наладке синхротрона и запуску комплекса встречных позитрон-электронных пучков в ИЯФ СО АН СССР [3,4,5].

К концу 1964 года основные узлы резонансного контура большого инжектора ИЛУ, разработанного ФТИ АН ГрССР, были готовы, и в целях увеличения тока ускоренных электронов в синхротроне было принято решение о замене малого варианта инжектора. Отметим, что ток в синхротроне в случае большого ИЛУ увеличивается по двум причинам: 1) из-за увеличения длины сгустка электронов, пригодных для ускорения в синхротроне, и 2) увеличения энергии электронов.

В таблице 1 приведены сравнительные характеристики малого и большого вариантов ИЛУ.

Блок-схема инжектора

В основе ИЛУ лежит принцип накопления высокочастотной мощности в резонаторе с последующей отдачей части её за короткое время ускоряемому пучку. Ускоряющее напряжение в системах такого типа достигается нескольких миллионов вольт. Блок-схема ИЛУ приведена на рис.1.

		Т и п резонатора	
		Высота бака	мм
ИЛУ (малый)	1500	Диаметр бака	мм
	700	Максимальное ускоряющее напряжение	МВ
ИЛУ (большой)	2500	Удельная в.ч. мощ- ность для полу- чения напряжения 1 МВ	МВт
	2000	Характеристичес- кое сопротивление приведенное к пучности напря- жения.	ом
	3,5	Эквивалентное сопротивление, приведенное к пучности напря- жения.	ом
	0,33	Добротность	
	530	Резонансная частота	МГц
	1,5.10 ⁶	Длительность сгустка электро- нов с разбросом энергии + 0,5%.	10 ⁻⁹ сек
	2,5.10 ⁵		
	1000		
	3,09		
	15		

Таблица 1

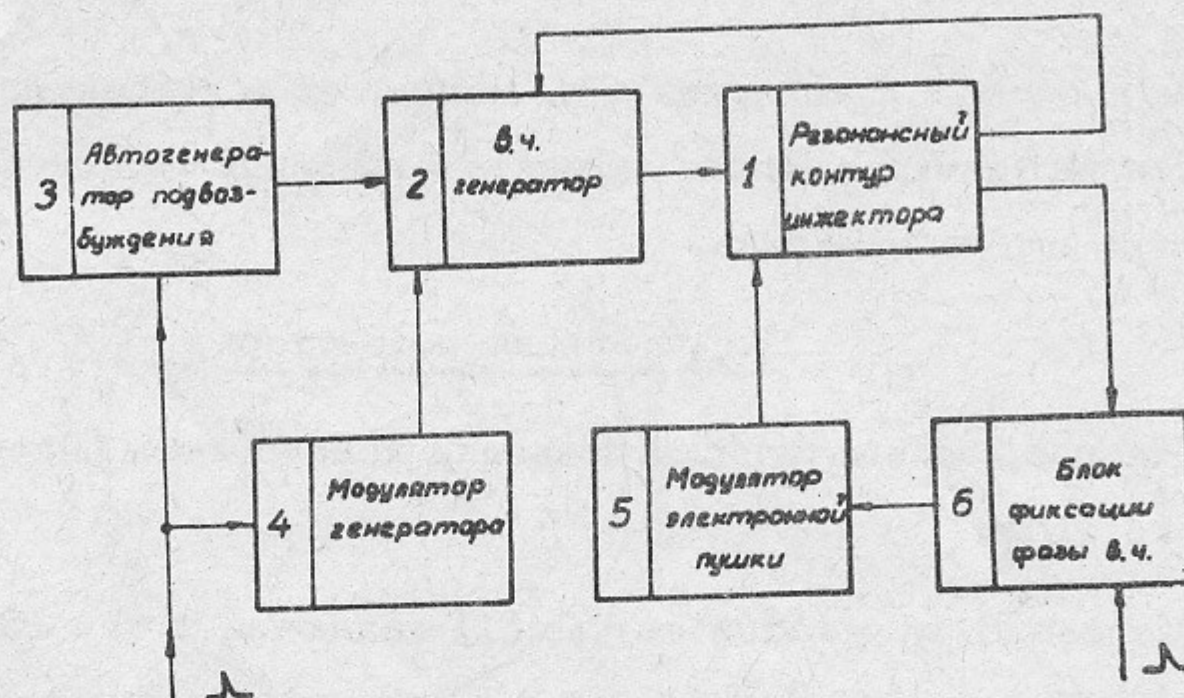


Рис.1. Блок-схема ИЛУ.

Резонансный контур инжектора (1) - четвертьволновая спиральная линия возбуждается импульсным двухкаскадным в.ч.генератором (2). Часть мощности из резонансного контура поступает на вход генератора. Обратная связь такого рода позволяет устранить уходы амплитуды в.ч. напряжения при изменении собственной частоты резонансного контура от тепловых разогревов. Импульсный автогенератор малой мощности (3) - порядка нескольких киловатт - служит для предварительного подвозбуждения резонатора, что обеспечивает прохождение области низкой добротности при малых амплитудах в.ч. напряжения (мультипактор) и выводит рабочую точку в область с большой крутизной, сокращая время нарастания колебаний в резонаторе.

Анодное питание в.ч. генератора осуществляется от линейного модулятора (4). Блок (5) служит для отпираания находящейся на высоковольтном конце спирали электронной пушки, которая

заперта в период накопления в.ч. мощности в резонаторе. Блок (6) осуществляет синхронизацию момента отпирания пушки с определенной фазой в.ч. напряжения.

Конструкция резонатора

На рис.2 схематически показана конструкция резонатора большого ИЛУ.

Соленоид из медной трубы (1) заключен в бак (2) из стали 1X18H9T. Верхняя часть объема ограничивается медным экраном толщиной 3 мм, который припаян к соленоиду. Крепление спирали осуществляется на специальных кронштейнах (4) в нерабочей части вакуумного объема. К нижней части соленоида крепится специальная насадка (5), являющаяся одним из электродов конденсатора резонансного контура. Другим электродом являются дно и стенки бака. Внутри насадки размещена электронная пушка (6) и вакуумноплотный контейнер (7), в котором размещены элементы питания пушки. Этот контейнер образует единый объем с внутренней спиралью соленоида (8), в которой находятся кабели питания и управления электронной пушкой и проходит трубка водяного охлаждения резонатора. Обратный поток воды проходит в зазоре между наружной и внутренней спиралью соленоида.

В верхней части бака подводится фидер в.ч. питания резонатора. В рабочей части резонатора расположены петли обратной связи (9) и измерительная (10). В районе насадки видны дополнительные электроды для улучшения электронно-оптических характеристик инжектора.

Объем резонатора откачивается до рабочего давления

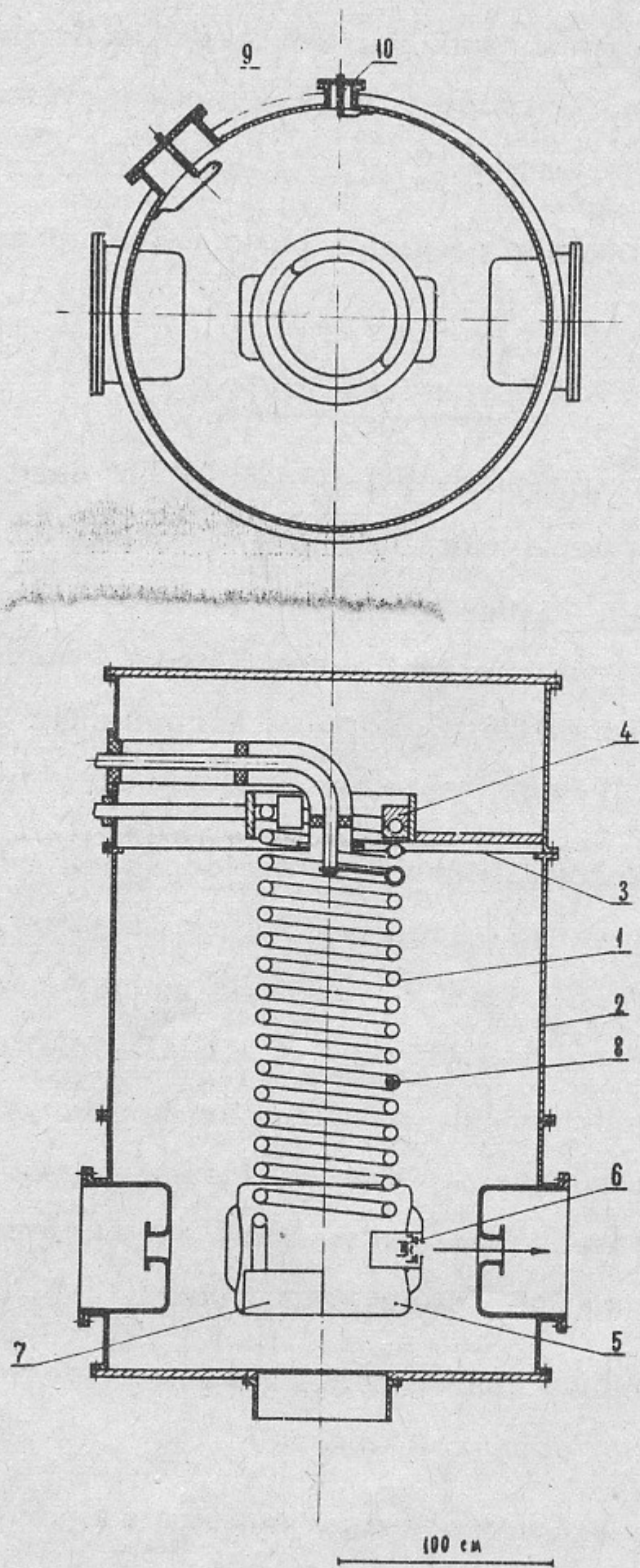


Рис.2. Конструкция резонатора.

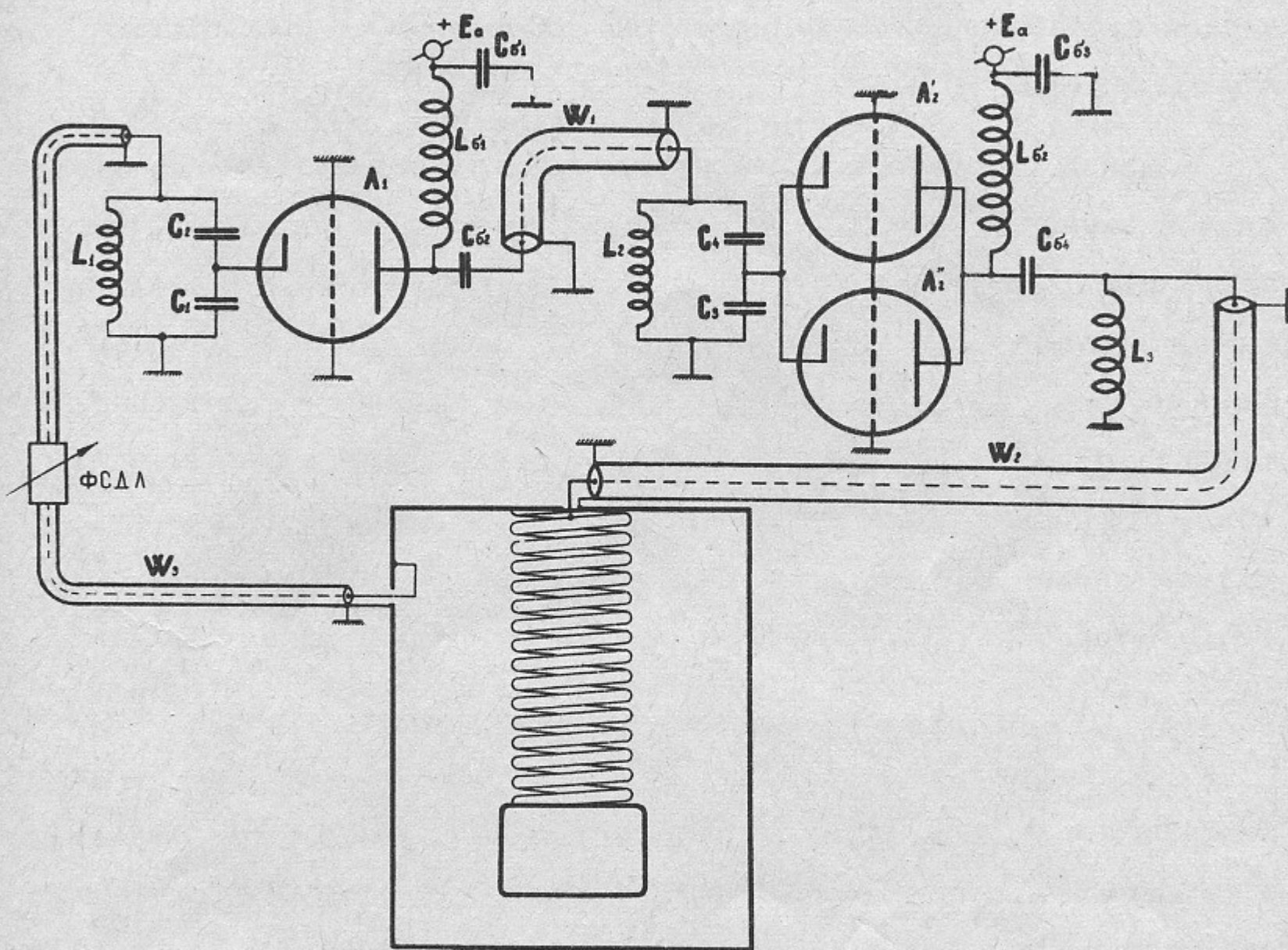


Рис.3. Принципиальная схема в.ч. тракта.

ные конденсаторы типа 8КВ-680). Подключение анода первого каскада к контуру выполнено коротким фидером через блокировочную ёмкость $C_{бл} = 4000$ пф (4 конденсатора 9КВ-1000). Индуктивность коммуникаций, подключающих катоды ламп выходного каскада, выбраны таким образом, чтобы настроить катодную цепь в последовательный резонанс с ёмкостью C_4 для второй гармонической составляющей катодного тока, обеспечив её фильтрацию для повышения КПД [7].

Связь генератора с резонатором кондуктивная через фидер длиной около $\lambda/4$ и волновым сопротивлением $W = 50$ ом. Наличие фидера длиной $\lambda/4$ обеспечивает работу выходного каскада при установлении колебаний в резонаторе в перенапряженном режиме, что сокращает время раскачки резонатора. Кроме того, такой фидер обеспечивает фильтрацию второй гармоники анодного тока, что дает возможность обойтись без анодного контура в выходном каскаде. Связь с резонатором выбирается из условия работы генератора в критическом режиме к концу переходного процесса.

Особенностью системы с фидером $\lambda/4$ является то, что резонатор и фидер образуют систему связанных контуров и при быстром снятии напряжения питания энергия из резонатора перекачивается в фидер. Это приводит к перенапряжениям на аноде выходного каскада. Перенапряжения возникают также в момент пробоя резонатора. Это налагает дополнительное требование на крутизну заднего фронта модулятора, который должен иметь длительность в несколько сот микросекунд (порядка постоянной времени

резонатора). В момент пробоя генератор защищается возбужденным разрядником.

Сигнал с подвозбудителя подается непосредственно на вход первого каскада генератора через ёмкость связи. Перенапряжения в выходном контуре подвозбудителя во время рабочего цикла устраняются расстройкой его относительно частоты генератора.

На рис.4 приведены осциллограммы напряжения в цепях генератора-резонатора, поясняющие работу ИЛУ.

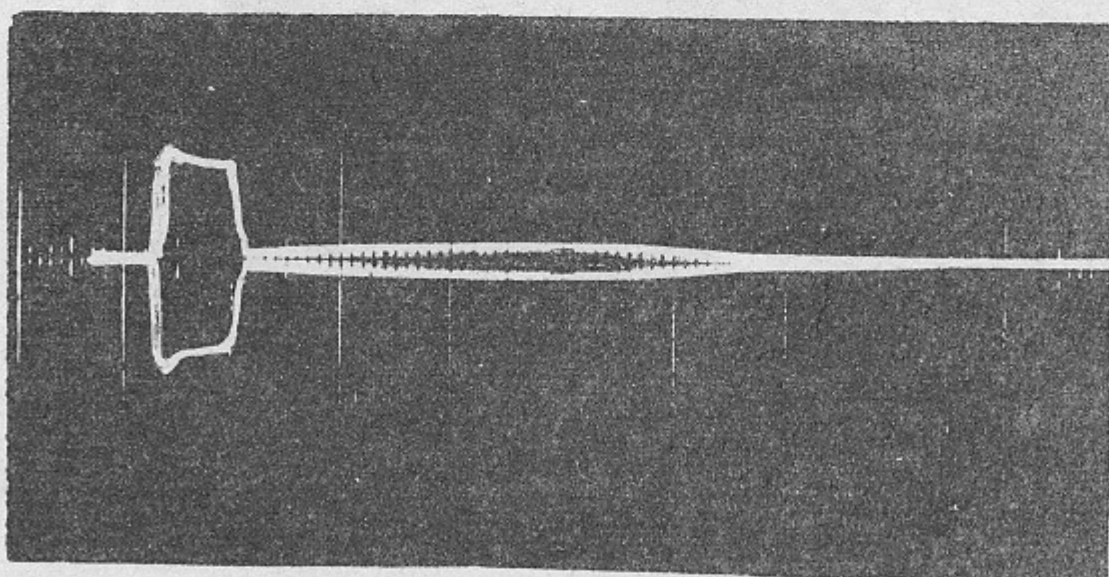
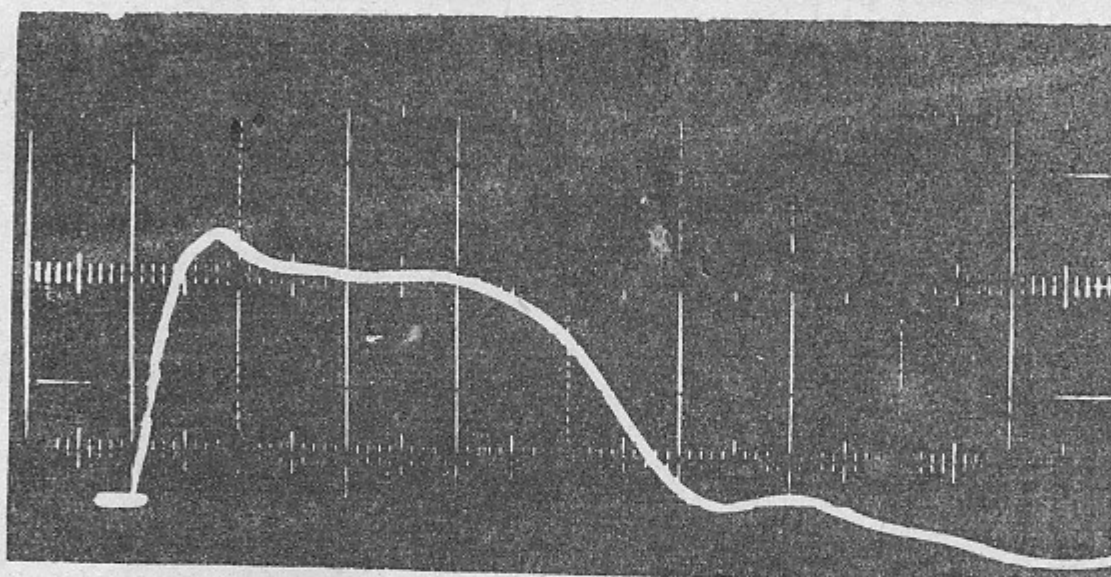
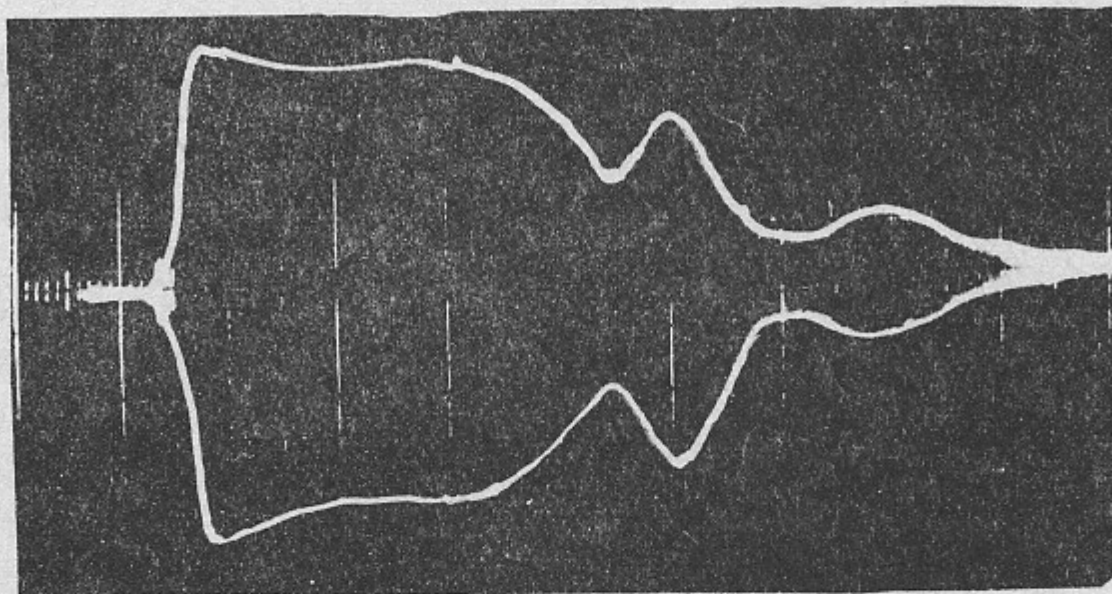
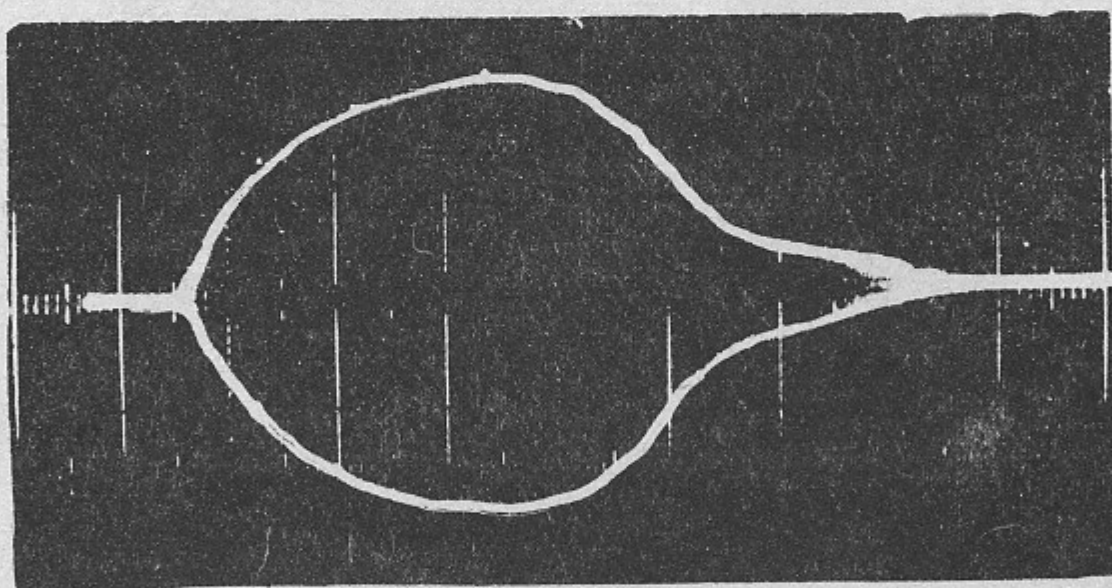


Рис.4. а - в.ч.напряжение на выходном каскаде подвозбудителя;
б - импульс напряжения питания ИЛУ.



в



г

Рис.4. в - в.ч. напряжение на аноде выходного каскада генератора; г - в.ч. напряжение на резонаторе.

Электронно-оптические характеристики резонатора

На рис.5 приведено распределение электрического поля в резонаторе, снятое на электролитической ванне.

Отсюда видно, что наилучшим местом для ускорения электронов является дно насадки, где электрическое поле однородно и имеет напряженность большую, чем в боковом зазоре, а магнитное поле практически отсутствует.

Однако, по соображениям ввода пучка в ускоритель Б-3М ускорение электронов ведется в боковом зазоре.

Боковой зазор в резонаторе примерно в 3 раза больше, чем зазор у дна насадки. Это приводит к тому, что поле в боковом зазоре сильно перекошено, так что пучок смещается вниз и попадает на стенки канала, соединяющего инжектор с синхротроном. Уменьшение всего бокового зазора до величины нижнего приводит к сильному увеличению сосредоточенной ёмкости, а, следовательно, к уменьшению эквивалентного сопротивления, что не выгодно с энергетической точки зрения, а также увеличивает площадь электродов с большими градиентами.

Поэтому боковой зазор был сделан равным зазору внизу только в области пучка. Это позволило сделать поле в ускоряющем зазоре почти однородным, что улучшило геометрию пучка и увеличило возможную плотность тока в пучке. Изменение зазора было сделано практически без уменьшения электрической прочности резонатора. Окончательная картина поля в боковом зазоре резонатора приведена на рис.6.

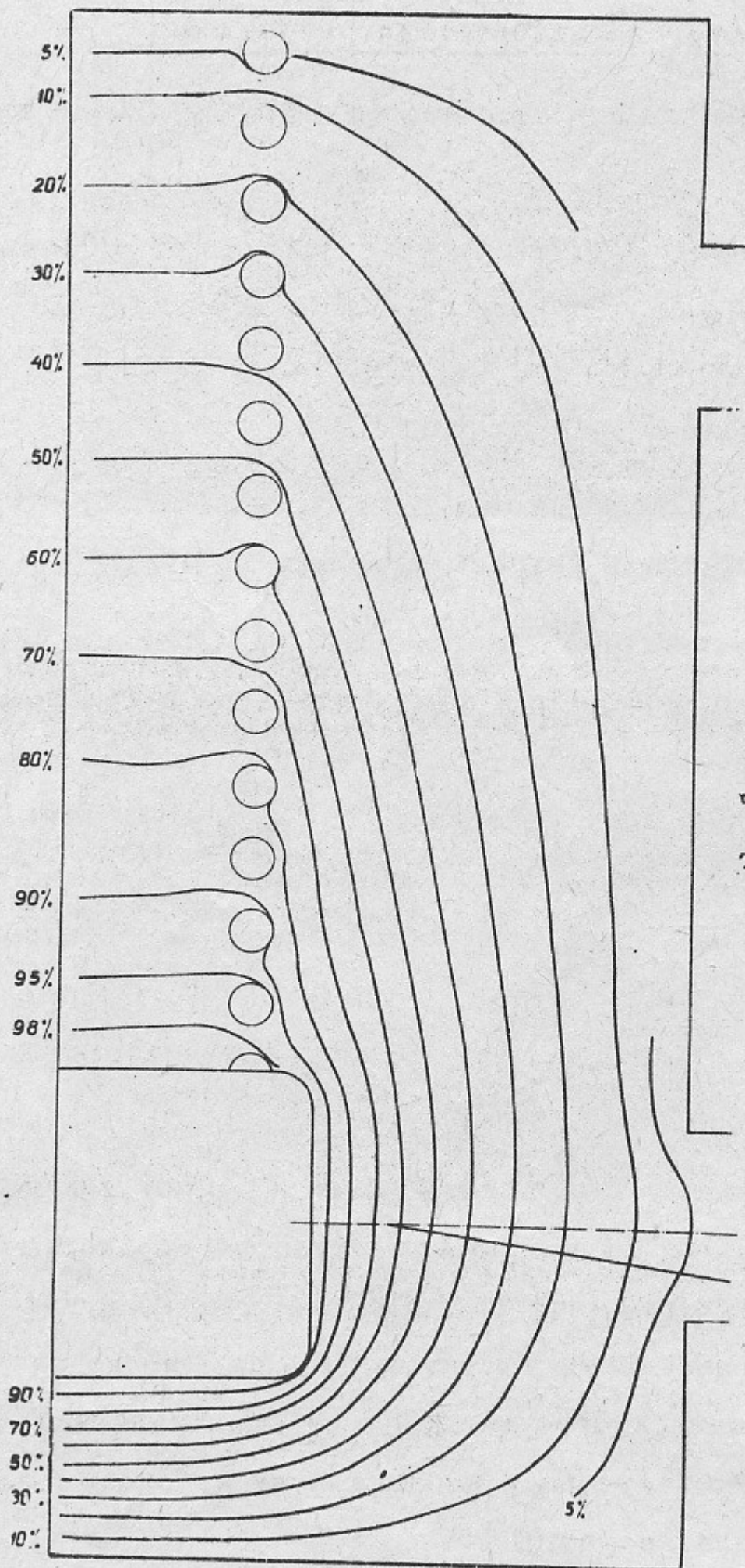


Рис.5.
 Распределение электрического поля в резонаторе.

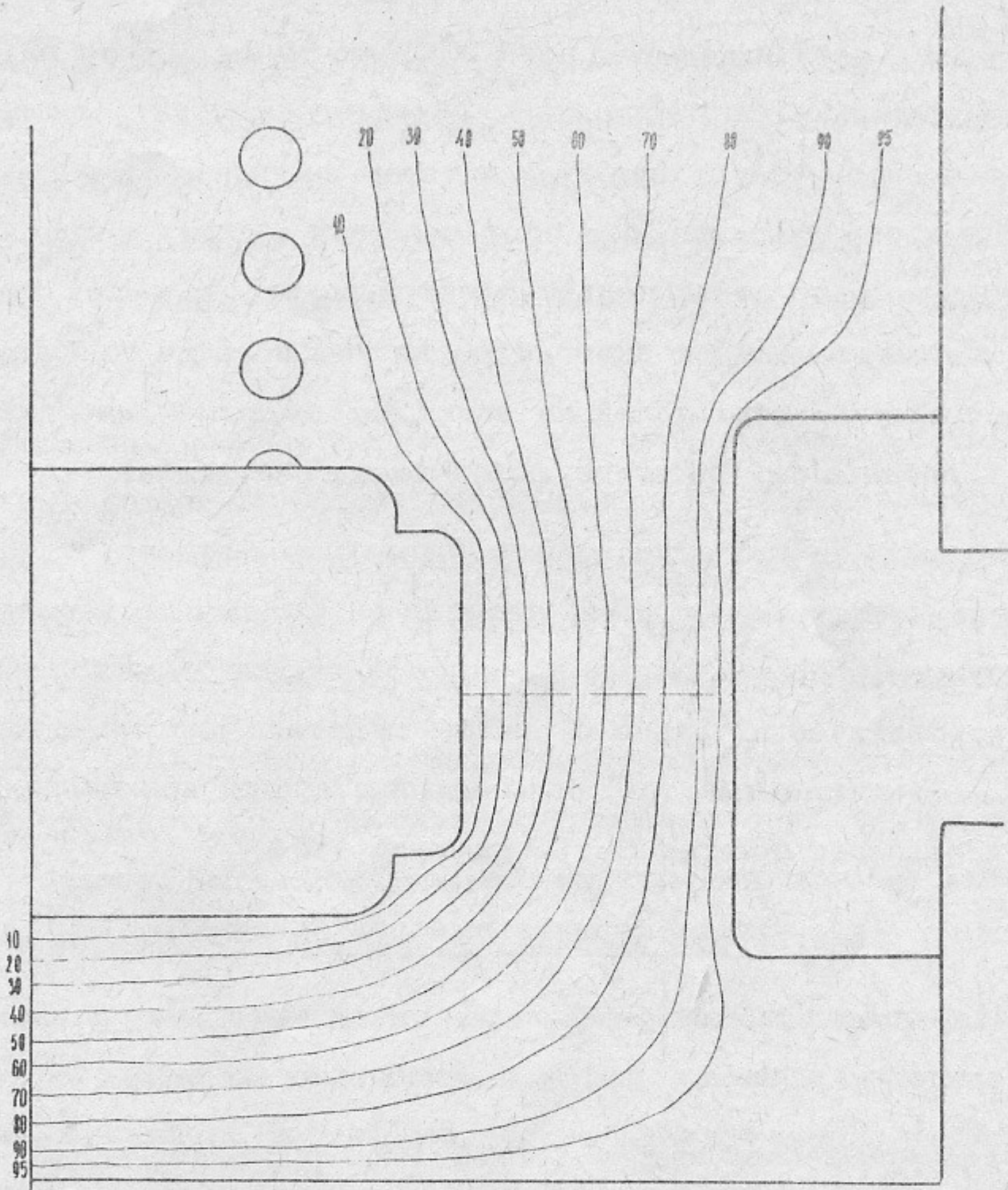


Рис. 6. Распределение электрического поля в зазоре резонатора после коррекции.

Кроме электрического поля в ускоряющем зазоре на пучок действуют силы магнитного поля, обусловленные как основным током в спирали резонатора, так и током смещения в сосредоточенной ёмкости насадки. Эти поля невелики и, кроме того, они сдвинуты по фазе относительно электрического поля так, что на электроны максимальной энергии магнитное поле не действует. Однако действие этих полей на электроны меньших энергий приводит к небольшому расширению пучка по вертикали.

Исходя из плоского поля в ускоряющем зазоре, была изготовлена электронная пушка, дающая на выходе из ускорителя пучок нужной формы. Форма электродов пушки была подобрана на электролитической ванне с учетом действия пространственного заряда. Максимальный ток, снимаемый с пушки при напряжении 3 Мв на зазоре, должен быть примерно 150А.

Экспериментальные результаты

Из характеристик резонатора, снятых при низких напряжениях (см.табл.1), видно, что при мощности генератора 6 Мвт можно получить напряжение на зазоре резонатора порядка 4 Мв, если нет ограничений по электрической прочности. Включение резонатора на большой мощности показало, что электрическая прочность позволяет легко получить напряжение 2,5 Мв. Добротность резонатора при этом такая же, как и при низких напряжениях. Подвозбудитель дает возможность легко пройти область низкой добротности (мультипактор).

Повышение напряжения на резонаторе выше 2,5 Мв огра -

ничивается двумя причинами: 1) увеличением числа вакуумных пробоев, когда высокое напряжение падает до нуля за несколько периодов в.ч. колебаний, и 2) уменьшением добротности резонатора за счет электронной подгрузки резонатора предпробойными токами, что сопровождается резким повышением интенсивности γ - лучей.

Оба процесса тренируются, т.е. со временем работы постепенно уменьшается процент вакуумных пробоев и повышается уровень появления электронной подгрузки. За несколько часов работы в режиме тренировки было получено напряжение 3,6 Мв, что соответствует максимальной напряженности порядка 250 кв/см.

Во время тренировки возможно резкое уменьшение электрической прочности. В этих случаях тренировку приходится начинать с более низких напряжений. Следы вакуумных пробоев наблюдаются, в основном, между витками спирали резонатора.

Нормальная работа инжектора ведется при напряжении порядка 3 Мв, когда количество пробоев мало ($\sim 10\%$).

После включения электронной пушки была снята зависимость тока на выходе из ускорителя от напряжения на зазоре. Эта зависимость приведена на рис.7.

Слабая зависимость тока от напряжения на зазоре свидетельствует о том, что основное электрическое поле слабо проникает в область катода и эмиссия обусловлена отпирающим импульсом, т.е. пушка хорошо управляема.

Максимальный ток, полученный на выходе ИЛУ - 120А.

Если учесть эффективность пробника ($\sim 80\%$), то согласие с максимально возможным для данной пушки ($\sim 150\text{А}$) достаточно хорошее.

Интересно привести зависимость захваченного в синхротроне Б-3М тока от полной энергии электронов, чтобы проиллюстрировать эффективность большого варианта ИЛУ. Эта зависимость приведена на рис.8 для двух инжекторов (кривая 1 - малый вариант ИЛУ, кривая 2 - большой).

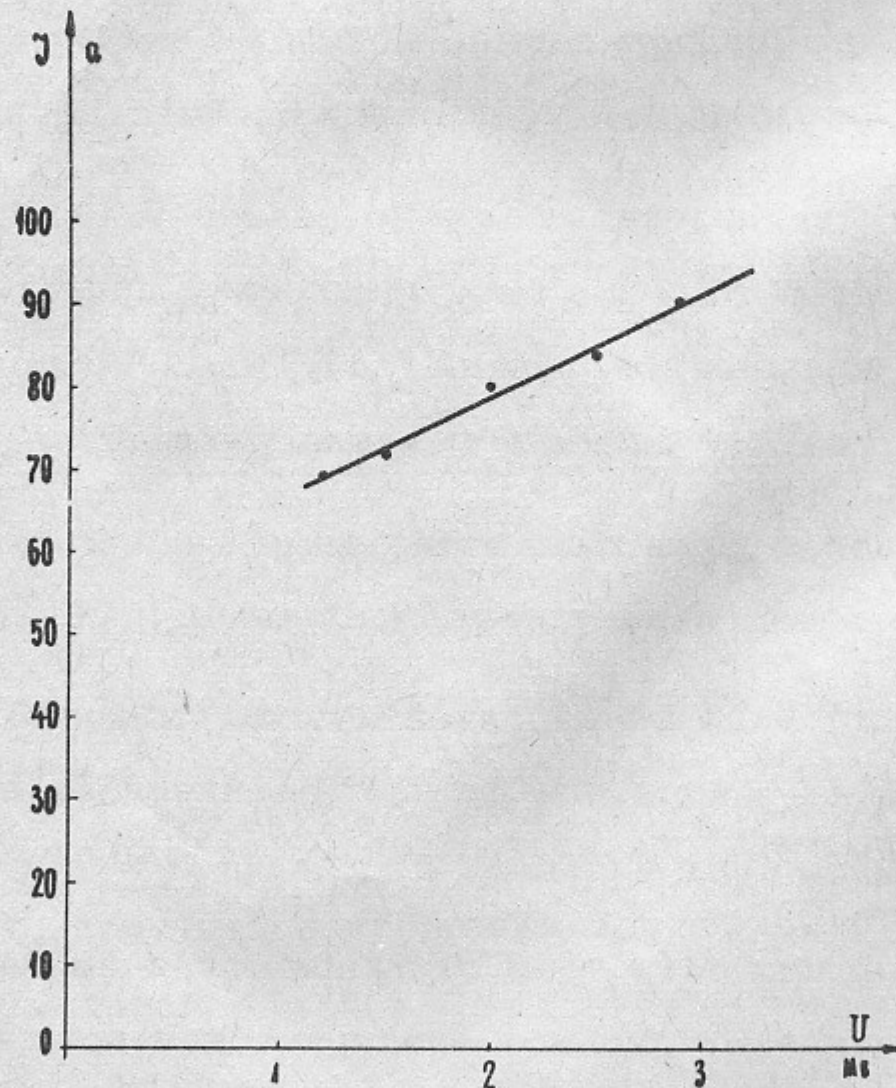


Рис.7. Зависимость тока на выходе ИЛУ от энергии.

что ток в синхротроне вырос как за счет увеличения энергии, так и за счет увеличения длительности сгустка электронов, пригодных для ускорения.

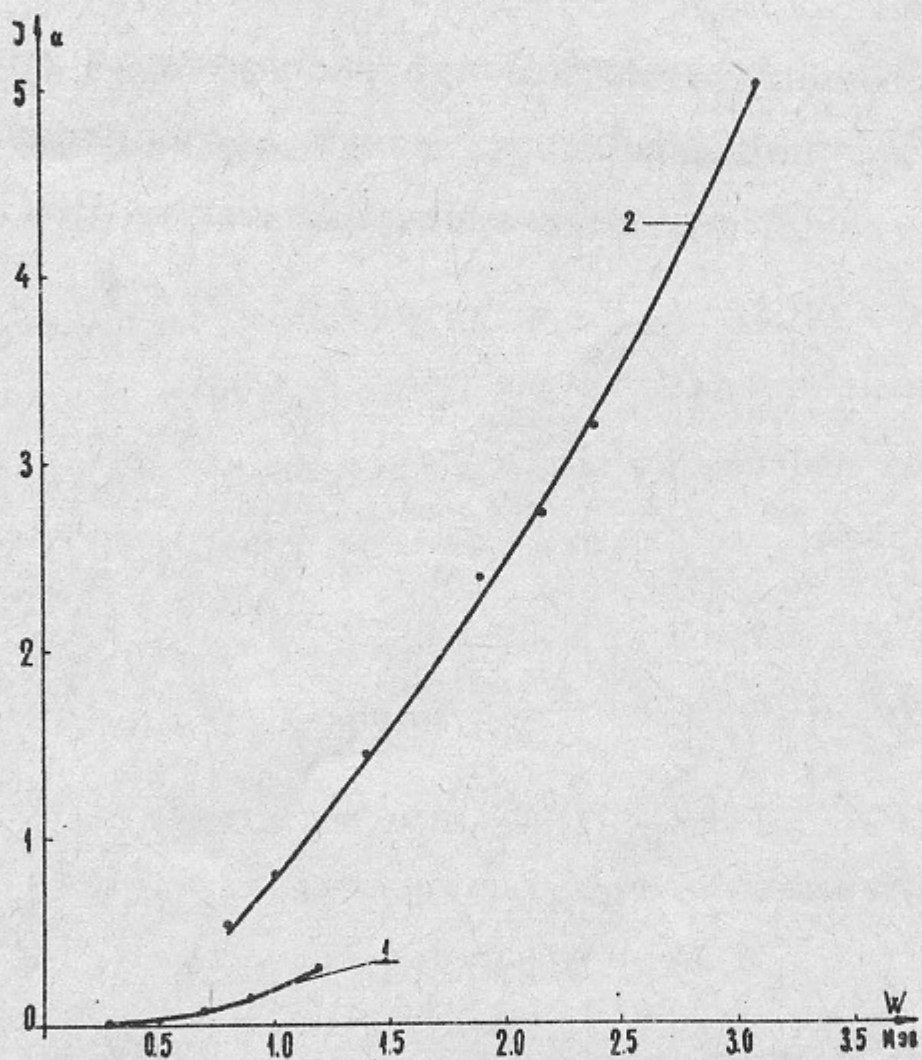


Рис.8. Зависимость захваченного в синхротрон тока от полной энергии электронов.

В дальнейшем имеется возможность увеличить длительность сгустка электронов до величины, достаточной для заполнения всей орбиты синхротрона (28 нсек) за счет дополнительного резонатора на выходе ИЛУ, работающего на высшей гармонике (седьмой или восьмой) при напряжении порядка 100 кв; увеличения напряжения на зазоре до максимально возможного по питанию за счет устранения вакуумных пробоев.

В заключение отметим, что эксплуатация инжектора в течение двух лет показала достаточную надежность всех узлов дала возможность провести эксперименты на ВЭПП-2 /8/.

Л и т е р а т у р а

- / 1 / Г.И.Будкер и др. Сильноточные ускорители с однооборотным захватом инжектируемых электронов. Труды Международной конференции по ускорителям, Дубна, 1963, стр. 1071-1072. Атомиздат, Москва, 1964.
- / 2 / Ю.А.Гриц и др. Импульсные сильноточные в.ч. ускорители для однооборотной инжекции в синхротрон. Труды Международной конференции по ускорителям, Дубна, 1963, стр. 1080-1084. Атомиздат, Москва, 1964.
- / 3 / В.Г.Давидовский и др. "Опыты по однооборотному захвату в синхротрон Б-3М", "Электронные ускорители". Труды У Межвузовской конференции, Томск, 17-21 марта 1964 г., стр. 59-68. Атомиздат, Москва, 1966.
- / 4 / Г.И.Будкер. Развитие ускорителей в Новосибирске. "Атомная энергия", т.19, в.6. 497 (1965).
- / 5 / Г.И.Будкер и др. Запуск синхротрона Б-3М-инжектора для позитрон-электронного накопителя. "Атомная энергия", т.20, в.3, 206-210 (1966).
- / 6 / Ю.А.Гриц и др. "Высокочастотный импульсный генератор с импульсной мощностью 8 Мвт для сильноточного электронного ускорителя", "Электронные ускорители". Труды У Межвузовской конференции, Томск, 17-21 марта 1964 г., стр. 287-290. Атомиздат, Москва, 1966 г.
- 7 / Ю.А.Гриц и др. "Цепь возбуждения мощного каскада в.ч.усилителя для питания резонаторов циклических и линейных ускорителей". П.Т.Э. № 6, 39-40 (1966).

/ 8 / В.Л.Ауслендер и др. Изучение π -мезонного резонанса
на встречных электрон-позитронных пучках. Препринт ИЯФ
СО АН СССР, Новосибирск, 1967.

Ответственный за выпуск Г.И. ЯСНОВ
Подписано к печати 12.1.1968 года
Усл. 1 печ. л., тираж 200 экз. Бесплатно.
Заказ № 177.

Отпечатано на ротапинтере в ИЯФ СО АН СССР.