

Г.И.Будкер

Ускорители со встречными пучками частиц

Ускорители заряженных частиц — это микроскопы современной физики. Как и при пользовании обычным микроскопом мы можем судить о структуре наблюдаемого объекта по картине рассеяния на нем потока частиц — световых квантов в оптическом микроскопе, частиц высокой энергии в ускорителе. В этом смысле электронный микроскоп — тоже ускоритель.

Теоретическим пределом разрешения всякого микроскопа является, как известно, длина волны света или дебройлевской волны используемого потока частиц. Чем выше энергия частицы, тем короче длина волны. Применяя — частицы, у которых длина волны крайне мала, Резерфорд открыл структуру атома и обнаружил конечный размер его ядра. Для изучения электромагнитной структуры протона и нейтрона Хофштадтеру потребовался поток электронов с энергией до 1 Гэв.

Основным объектом исследований современной физики высоких энергий являются элементарные частицы. При этом ускорители служат не только для изучения их структуры, но и являются генераторами этих частиц. Число известных частиц с каждым годом увеличивается вместе с ростом предельной энергии ускорителей. Конечной целью этих исследований является создание теории ядерных сил и элементарных частиц, значимость которой для науки и практики человечества трудно переоценить.

Среди некоторой части физиков существует, на мой взгляд, глубокое заблуждение, что эту теорию можно создать умозрительно, из некоторых общих принципов. Опыт физики показывает, что этого почти никогда не бывает. Так квантовую механику и теорию атома удалось создать только после опытов Резерфорда, тщательного изучения спектра водорода и имея на руках таблицу Менделеева. Логически непротиворечивых теорий множество, истина — одна. Релятивистская теория тяготения — общая теория относительности — являясь редчайшим исключением, лишь подтверждает это правило. Для создания теории элементарных частиц, по-видимому, недостаточно имеющегося фактического материала и требуются эксперименты при энергии, превышающей современные возможности.

Энергия частиц, получаемых в ускорителях, за последние десятилетия растет в геометрической прогрессии от десяти миллионов электронвольт на первых послевоенных циклотронах до 30 миллиардов ЦЕРНа и Брукхейвена, 70 миллиардов строящейся машины в Серпухове и 1000 миллиардов проектируемых машин. Но на пути этого великолепного движения возникли две существенные трудности:

Первая — техническая и экономическая — связана с тем, что современные ускорители достигли огромных размеров и стоимость наиболее круп-

ных из них существенна даже для бюджета больших государств. Так, например, стоимость проектируемого в Соединенных Штатах ускорителя на 1000 Гэв, имеющего длину орбиты около 20 км, составляет почти миллиард долларов.

Вторая трудность, усугубляющая первую, носит принципиальный характер. Когда энергия налетающей частицы превышает энергию покоя исследуемой, то большая часть энергии тратится на движение общего центра инерции двух частиц и лишь небольшая доля на их относительное движение. Но именно эта доля и определяет предельную массу рождаемых новых частиц и возможности изучения их структуры. Все процессы происходят в системе центра инерции; движение системы как целого, естественно, в задачу не входит.

Для того, чтобы не иметь столь убыточного (в энергетическом и денежном исчислении) перехода из лабораторной системы координат в систему центра инерции, невольно напрашивается мысль совместить эти системы, направив частицы навстречу друг другу с равными импульсами. При этом даже в нерелятивистском случае для двух одинаковых частиц энергия соударения оказывается в 4 раза большей. С появлением релятивизма эффект резко возрастает, давая в пределе следующее соотношение

$$E_{\text{лаб}} = \frac{2 E^2}{mc^2}$$

где $E_{\text{лаб}}$ и E — энергия частицы в лабораторной системе и в системе центра инерции, а mc^2 — её энергия покоя.

На графике рис.1 ординаты и абсциссы соответствуют энергии частиц в установках со встречными пучками и в ускорителях с неподвижной мишенью при одинаковой энергии соударения. Раньше всего эффект встречи становится существенным для легких частиц. Так для изучения электрон-электронного рассеяния, ведущегося нами на установке ВЭП-1 (радиус 43 см, максимальная энергия электронов 130 Мэв) потребовался бы ускоритель с неподвижной мишенью на энергию электронов 70 Гэв. Практически невозможно построить ускоритель на 2000 Гэв, на котором с неподвижной мишенью можно было бы провести эксперименты по взаимодействию позитронов и электронов, начинающиеся сейчас в Новосибирске на полутораметровой установке со встречными пучками ВЭПП-2.

Идея встречных пучков не нова, она является тривиальным следствием теории относительности. Впервые, как мне известно, её высказал ака-

демик Зельдович, правда в весьма пессимистическом тоне. Пессимизм вполне понятен. В этом случае мишенью служит второй пучок, плотность которого на 17 порядков меньше плотности конденсированной среды — мишени обычного ускорителя. Однако это огромное число можно существенно уменьшить, заставив пучки проходить друг сквозь друга много раз. Учитывая, что в обычных ускорителях существуют ограничения на толщину мишени, и принимая меры к увеличению тока пучков и уменьшению их поперечных размеров (оба параметра дают квадратичный эффект), можно надеяться получить на установках со встречными пучками скорости счёта, сравнимые с получаемыми на обычных ускорителях. Опыт показывает, что эта цель достижима.

Прежде чем переходить к описанию наших установок я хотел бы еще раз остановиться на соотношении между установками со встречными пучками и ускорителями с неподвижной мишенью с тем, чтобы в дальнейшем по этому вопросу не возникало больше сомнений и кривотолков. Для изучения взаимодействия стабильных частиц и процессов рождения новых частиц установки со встречными пучками имеют абсолютное преимущество перед ускорителями с неподвижной мишенью. Кроме основного преимущества — высокой энергии взаимодействия, включая энергию, недостижимую на обычных ускорителях, — установки со встречными пучками имеют для этого цикла работ еще то преимущество, что экспериментатор работает в системе центра инерции, в которой давно уже работают теоретики, и в которой продукты реакции разлетаются под большими углами и легко идентифицируются. На ускорителе с неподвижной мишенью в случае крайнего релятивизма все вторичные частицы, двигаясь вместе с системой центра инерции, летят вперед в очень узком угле и из-за высокой энергии трудно различимы.

Этот недостаток ускорителя с неподвижной мишенью является одновременно и его основным достоинством для другого цикла экспериментов. Вторичные частицы, двигаясь в узком угле вместе с центром инерции, приобретают высокую энергию, сравнимую с энергией налетающей частицы. Таким образом ускоритель с неподвижной мишенью является генератором пучков вторичных частиц высоких энергий. Существует достаточно большой круг исследований, для которых такие пучки необходимы.

В настоящее время ускорители с неподвижной мишенью обладают еще одним существенным преимуществом перед установками со встречными пучками: они обычны и привычны. Исторически сложившиеся традиции, опыт работы, готовые лаборатории и разработанная аппаратура несомненно являются преимуществом этого метода исследований. Однако, я считаю, что

это преимущество не столь велико, чтобы оправдать почти стократное соотношение между расходами на строительство новых ускорителей с неподвижной мишенью и установок со встречными пучками, которое имеется во всем мире и, в частности, у нас в Советском Союзе. Правда, последние сообщения говорят о том, что в ближайшие годы это соотношение изменится в лучшую сторону.

При выборе направления исследований каждая страна, институт и лаборатория должны исходить из имеющихся материальных возможностей, оборудования и опыта работы. Наш институт в момент его организации не былотягощен ни деньгами, ни старым оборудованием, ни традициями. Поэтому мы выбрали направление встречных пучков.

Работа по встречным электронным пучкам была начата в Институте ядерной физики Сибирского отделения АН СССР (тогда лаборатории новых методов ускорения Института атомной энергии им. И.В.Курчатова), в конце 1956 года после Женевской конференции, на которой впервые был поставлен вопрос об осуществимости идеи встречных пучков. К этому времени у нас уже был опыт получения больших электронных токов в установках типа бетатрон. В разрабатываемых установках со встречными пучками мы для накопления больших токов выбрали метод многократной внешней инжекции, возможной из-за наличия затухания от синхротронного излучения.

Первые установки со встречными пучками были установками одного эксперимента. Они были предназначены для проверки пределов применимости квантовой электродинамики на малых расстояниях путём изучения углового распределения упругого (мёллеровского) рассеяния электронов на электронах. Как известно, в квантовой электродинамике электрон рассматривается как точечное образование. Однако, квантовая электродинамика в своих методах не совсем корректна, что всегда рассматривается как свидетельство её незаконченности. Эту некорректность можно было бы уничтожить введением некоторой минимальной длины. В то время, да и сейчас, существует соблазн приписать эту длину структуре пространства и времени. Это могло бы лечь в основу создания не только корректной квантовой электродинамики, но и теории элементарных частиц. Имеющиеся экспериментальные данные позволяют искать эту характерную длину в районе 10^{-14} см (соответствующий интервал времени $3 \cdot 10^{-25}$ сек). При точности измерений 10% для этого требуется изучить рассеяние частиц с передаваемым импульсом порядка 1 Гэв/с.

Приступив к сооружению установок со встречными пучками, мы однако ставили себе гораздо более широкие цели, чем постановка этого экспе-

римента. Наша основная цель была — разработка и осуществление метода встречных пучков, который в дальнейшем можно будет применять для более широкого класса частиц и экспериментов.

Первоначально предполагалось сооружение двух установок: ВЭИ-1 с энергией 2×130 Мэв и ВЭИ-2 с энергией 2×500 Мэв. Установка ВЭИ-1 рассматривалась как действующий макет ускорителя со встречными пучками и предназначалась для отладки аппаратуры и постановки первых экспериментов на малых энергиях; ВЭИ-2 могла быть использована для работ по проверке применимости квантовой электродинамики на малых расстояниях.

После появления в 1958 году сообщения профессора Пановского об аналогичных работах по проверке квантовой электродинамики на встречных электронных пучках, поставленных в его лаборатории в Стэнфорде совместно с Принстонским университетом, мы отказались от сооружения накопительных дорожек на 500 Мэв и оставили только работу на установке ВЭИ-1. В отличие от Стэнфорда, нам предстояло соорудить не только накопительные кольца, но и ускоритель. Кроме того, предстоял переезд в город Новосибирск, который, несмотря на самые благоприятные условия, не мог не задержать работу.

Взамен установки ВЭИ-2 мы решили соорудить установку со встречными электрон-позитронными пучками ВЭИП-2 с максимальной энергией 2×700 Мэв. Её создание было делом существенно более сложным, поскольку для получения каждого позитрона требовалось 100 тыс. электронов, но зато эта установка была существенно богаче по своим экспериментальным возможностям. Кроме проверки квантовой электродинамики, которая может проводиться по изучению упругого рассеяния и аннигиляции в два γ -кванта, на ней можно будет наблюдать рождение пар μ^+ , μ^- и K^0 -мезонов и изучать их взаимодействие со своими античастицами. В первых экспериментах предполагается исследовать процессы, у которых в начальном и конечном состояниях имеется две частицы. Возможности установки ВЭИП-2 этим не ограничиваются. Появление искровых камер существенно расширило область доступных экспериментов, сняв ограничение двухчастичности в конечном состоянии.

В 1960 году появилось сообщение итальянских физиков из Фрескати о начале, примерно по той же программе, работы по встречным позитрон-электронным пучкам, которую они вели в дальнейшем совместно с группой французских физиков в Орсе.

Мы публиковали свои работы по встречным пучкам в 1963 году на меж-

дународной конференции в Дубне, когда уже был накоплен пучок в установке ВЭП-1 и смонтирована установка ВЭП-2. К этому времени был накоплен пучок в Стэнфорде и на опытной установке Ада итало-французской группы.

Последние три года во всех трёх группах проводились экспериментальные исследования неустойчивостей и других процессов, наблюдающихся при длительном существовании больших электронных токов. Эти работы велись в тесном контакте. Достаточно сказать, что за это время, не считая двух больших международных конференций по ускорителям на высокие энергии, состоялось несколько небольших, специально по встречным пучкам, и две из них в Новосибирске.

Великолепные эксперименты по так называемому Ада-эффекту проведены итальянцами. Американцы открыли и изучили поперечную неустойчивость пучка, сибиряки - продольную неустойчивость, связанную со взаимодействием пучка с резонатором.

Наиболее зловещей опасностью представлялась неустойчивость, связанная с так называемым пучок-пучковым взаимодействием. При сведении пучка с пучком более сильный уродовал, а затем и уничтожал слабый. Экспериментальное изучение этого явления проводилось у нас и в Стэнфорде. Его объяснение, как появление многих равновесных орбит частиц слабого пучка в резко нелинейном поле мощного встречного пучка дано молодым новосибирским физиком А.Н.Скринским. Понимание явления позволило найти средство борьбы с ним.

Летом 1965 года на международной конференции во Фраскати стэнфорд-принстонская и новосибирская группы доложили об осуществлении первых экспериментов на встречных пучках по рассеянию электронов на электронах на большие углы. С методической точки зрения результаты примерно совпадали. Те же токи электронов. То же, примерно, количество зарегистрированных событий рассеяния. С точки зрения проверки применимости квантовой электродинамики американские результаты несомненно представляют больший интерес, поскольку они были проведены при более высокой энергии.

Одновременно нами был представлен доклад о запуске установки со встречными позитрон-электронными пучками на предельную энергию 2×700 Мэв и изучению взаимодействия пучков на ней.

Итало-французская группа разделилась на две. В настоящее время строятся две позитрон-электронные установки: в Орсе (Франция) на энергию 2×500 Мэв и во Фраскати (Италия) на энергию 2×1500 Мэв. Запуск французской установки начался в конце 1965 года; запуск итальянской намечен на конец 1966 года. Их совместная экспериментальная модель демонтирована.

Разрешите перейти к описанию сибирских установок. Каждая из них состоит из следующих основных элементов:

1. Циклический ускоритель электронов со своим инжектором.
2. Накопительная магнитная дорожка.
3. Высоковакуумная система.
4. Система мощного высокочастотного питания, ускоряющая частицы в ускорителе и поддерживающая их энергию постоянной в накопителе.
5. Система однооборотного выпуска из ускорителя и впуска на дорожку.
6. Система транспортировки и фокусировки пучка.
7. Система наблюдения за пучком.
8. Система счетчиков и искровых камер для проведения эксперимента.

Мы являемся единственной лабораторией, где для инъекции частиц в накопительные кольца используются циклические ускорители; во всех остальных лабораториях используются линейные ускорители, которые много дороже и в начальный период были практически недоступны для нашей лаборатории.

Использование циклических ускорителей оказалось возможным благодаря разработанной нами системе однооборотного выпуска и специальной фокусировке пучка. Несмотря на то, что во Фраскати находится один из лучших в мире электронных синхротронов, отсутствие такой системы не позволило итальянским физикам воспользоваться готовым синхротроном и они вынуждены были купить у американцев линейный ускоритель, что потребовало дополнительных средств и задержало работу.

Отличительной чертой наших циклических ускорителей - инжекторов является то, что они безжелезные и импульсные; это существенно упрощает конструкцию и удешевляет их. Импульсными также являются большинство фокусирующих элементов.

Важными элементами установок являются разработанные в нашем институте мощные генераторы наносекундных импульсов, используемые в системе впуска-выпуска. При мощности свыше 100 Мвт, они вырабатывают импульс с фронтом менее одной миллиардной доли секунды и синхронизируют-

ся с той же точностью. Это позволяет менять магнитное поле на орбите за время, много меньшее одного оборота, и перебрасывать пучок из одного магнита в другой почти без потерь.

Общая схема установки ВЭП-1 изображена на рис.2. Фотография накопителя показана на рис.3. Магнитные дорожки накопителя имеют радиус 43 см. Против точки касания орбит в общей части полюсов магнита сделаны щели для вывода электронов, рассеянных в месте встречи пучков. Установка расположена таким образом, что медианная плоскость накопительных колец вертикальна и одно кольцо находится над другим.

Энергия инъекции электронов в накопитель 43 Мэв. Предельная рабочая энергия 2×130 Мэв. В качестве инжектора используется специальный безжелезный синхротрон Б-20 со спиральным накоплением электронов. Ток выведенного из синхротрона пучка в импульсе длительностью меньше 5 нсек — около 300 ма (больше 10^{10} частиц). Разброс по энергии не превышает 0,2%. Частота повторения импульсов ускорения — 1 раз в 15 сек.

В системе транспортировки пучка имеется импульсный коммутирующий магнит, позволяющий впускать пучок то на одну, то на вторую дорожку накопителя.

Общая схема установки ВЭП-2 изображена на рис.4. Фотография накопителя показана на рис.5. Накопительная дорожка представляет собой слабофокусирующий рейстрек радиусом 150 см с четырьмя одинаковыми прямолинейными промежутками. Два промежутка используются для инъекции электронов и позитронов, в третьем расположен высокочастотный резонатор, промежуток, противоположный резонаторному, предназначен для проведения экспериментов. Предельная рабочая энергия 2×700 Мэв.

Используемый в качестве ускорителя-инжектора специальный синхротрон Б-3М работает в настоящее время на энергию до 200 Мэв. Внешний инжектор синхротрона — так называемый "амплитудный ускоритель", даёт пучок электронов с энергией около 3 Мэв. Ток выведенного из синхротрона пучка в импульсе длительностью меньше 20 нсек достигает 300 ма (больше $3 \cdot 10^{10}$ частиц). Разброс по энергии не превышает 0,2%. Частота повторения импульсов ускорения — до 3 гц.

"Изготовление" позитронов происходит в блоке конвертора, состоящего из пластинки вольфрама толщиной в 1 мм и 2-х специальных короткофокусных параболических импульсных линз, так называемых "ха-ха" линз, в которых в течение нескольких микросекунд развивается поле более 100 кгс. Включение блока "ха-ха" линз на порядок увеличивает ток накопленных позитронов.

Следует отметить, что все наши установки разработаны и полностью изготовлены сотрудниками нашего института.

Кроме общепринятых в ускорительной технике методов наблюдения за пучком (пробники, пикап-электроды и т.д.), в накопительных дорожках вступил в полную силу метод непосредственного визуального наблюдения за пучком по излучаемому им в магнитном поле свету. Мощность излучения составляет киловатты, спектр непрерывный с максимумом, зависящим от энергии частиц и легко перемещаемым из инфракрасной в ультрафиолетовую область. Свет сосредоточен в узком угле и направлен по касательной к пучку. Во время работы форма пучка наблюдается с помощью телевизора и легко фотографируется. Разворачивая свет от окружности с помощью специального электронно-оптического преобразователя, синхронно с частотой обращения, мы как бы стробоскопически смотрим на него перпендикулярно плоскости орбиты и видим положение и распределение интенсивности по азимуту. Было бы чрезвычайно затруднительно наладить встречу пучков с учётом их взаимодействия, не имея перед собой непрерывную визуальную картину поперечного и продольного распределения частиц в пучках.

Хочу остановиться на одном красивом явлении, используемом нами для измерения тока пучка. Дело в том, что количество света от одного вращающегося электрона или позитрона вполне достаточно, чтобы видеть его невооруженным глазом и тем более с помощью прибора. После накопления пучка интенсивность его медленно спадает вследствие рассеяния частиц на газе. При малой интенсивности пучка уменьшение света идет строго одинаковыми порциями, каждая из которых соответствует гибели одной частицы (рис.6). Сосчитав количество ступенек, мы можем отградуировать свой прибор, как бы пересчитав число электронов. Когда остается одна ступенька, мы уверены, что на дорожке находится один электрон, при этом его можно видеть, как уже говорилось, невооруженным глазом. При хорошем вакууме, время жизни частиц на дорожке составляет десятки часов, и вы можете, придя на работу утром обнаружить на дорожке тот самый электрон или позитрон, который оставлен вчера вечером.

При полной интенсивности не только электронный, но и позитронный пучок светится ярким, режущим глаза светом. Мы уже говорили, что этот свет служит не только для наблюдения за пучком, но и является основой метода многократного накопления, поскольку именно он обеспечивает затухание поперечных и продольных колебаний. На кинограмме рис.7 показано затухание поперечных размеров пучка после захвата его на дорожку.

На фотографии рис.8 показана картина угнетения слабого позит-

ронного пучка сильным электронным (свет от последнего идет в противоположную сторону и не виден на фотографии) и результаты борьбы с этим угнетением на установке ВЭПП-2. В данном случае экспериментатору, состоящему из обычного вещества, приходится оказывать помощь частицам антивещества - позитронам против своих близких родственников частиц вещества - электронов.

На обеих установках нам удалось накопить токи электронов около 0,5 а. Это оказалось на порядок больше допустимого неустойчивостью, возникающей при встрече пучков. Работа ведется практически при токах около 50 ма. Скорость счета на установке ВЭП-1 такова, что время эксперимента определяется уже скоростью обработки результатов. Техника этого дела развивается у нас, к сожалению, медленнее, чем хотелось бы.

В середине прошлого года было накоплено 0,4 ма позитронного тока. Этот ток уже достаточен для постановки первых экспериментов. Но для увеличения скорости счета мы сочли рациональным провести некоторые дополнительные работы по увеличению позитронного тока и в ближайшее время надеемся довести его величину до 3 ма. При таком токе в экспериментах первой очереди наша производительность будет, по-видимому, также определяться скоростью обработки результатов.

Мы подготавливаем позитронный инжектор в синхротрон. В конце этого года после проведения первой очереди экспериментов, мы предполагаем перевести синхротрон Б-3М в позитронный режим, что позволит получать позитронные токи в накопителе, равные электронным.

Окончательная настройка установки и контроль за эффективностью процесса встречи проводится по регистрации электрон-электронного рассеяния на малые углы. Большое сечение этого процесса позволяет без существенных затрат времени находить оптимальные условия работы, варьируя многочисленные параметры установки. Система сцинтилляционных счетчиков регистрирует пары электронов, претерпевших рассеяние на угол около $1,5^\circ$. Число отсчетов этой системы на установке ВЭП-1 доходило до 30 в секунду. На рис.9 приведены результаты измерения при помощи этой системы величины "эффективности встречи" в зависимости от смещения пучков в радиальном и аксиальном направлениях, а также от разведения сгустков по фазе; форма кривых хорошо согласуется с данными о размерах сгустка.

Мерой эффективности процесса встречи служит число отсчетов описанной системы счетчиков, нормированное на интеграл произведения токов двух пучков за время измерения. Удобной единицей измерения этого

интеграла оказался кулам (сокращенное от кулон-ампер). За час работы установка может дать до 10 куламов. Величина светимости, определяемой как частное от деления наблюдаемой скорости счета на эффективное сечение процесса, составляет по порядку величины $10^{27} \text{ см}^{-2} \text{ сек}^{-1}$. При сечении процесса 10^{-29} см^2 это даёт 10^8 отсчетов в сутки.

На рис.10 изображена схема эксперимента по измерению углового распределения рассеяния электронов на электронах в диапазоне углов $45^\circ - 135^\circ$. Регистрирующая система состоит из четырех цилиндрических искровых камер с вертикальной осью, проходящей через место встречи пучков. Объектив фотокамеры расположен на той же оси; используемая система призм имеет аксиальную симметрию. Вторая координата трека измеряется при помощи наклонных зеркал, расположенных под искровыми камерами. Запуск искровых камер производится схемой совпадений, включенной между двумя группами по 5 сцинтилляционных счетчиков.

В первых экспериментах, проведенных на энергии электронов 43 Мэв, система искровых камер срабатывала более 200 раз за кулам; при этом около 10 снимков соответствовало регистрации электрон-электронного рассеяния, что не расходится с нашими представлениями о величине светимости установки. Контрольные измерения с разведением сгустков электронов по фазе и в аксиальном направлении показали, что фон не превышает 20%.

Результат предварительной обработки полученных снимков показан на рис.11. Видно, что расхождение с расчетной кривой меллеровского электрон-электронного рассеяния не превышает статистической погрешности. В настоящее время на установке начаты эксперименты при энергии электронов 135 Мэв.

Для настройки встречи пучков в накопителе ВЭПП-2, измерения светимости и контроля за ней во время работы используется система измерения позитрон-электронного рассеяния на малые углы, аналогичная используемой на установке ВЭП-1.

Для экспериментов по взаимодействию позитронов и электронов подготовлена система искровых камер, охватывающая телесный угол $2 \times 0,7$, стерадиана вблизи вертикального направления. Схема расположения камер показана на рис.12. Первыми по пути разлетающихся частиц помещены искровые камеры с тонкими пластинами для определения углов вылета частиц и координат точки взаимодействия. Магнитное поле, направленное вдоль линии встречи пучков, позволит определить знак заряда регистрируемых

частиц. Определение сорта частицы будет проводиться по характеру их взаимодействия с материалом пластин "ливневых" и "пробежных" искровых камер. Довольно сложная система зеркал позволяет пользоваться одной фотокамерой.

Запуск всей системы искровых камер производится четырьмя сцинтилляционными счетчиками $40 \times 40 \text{ см}^2$, включенных в схему совпадений. Для защиты от космического излучения служит счетчик антисовпадений размером $120 \times 120 \text{ см}^2$. Между этим счетчиком и камерами помещен слой свинца толщиной 20 см.

В этом году мы предполагаем произвести три эксперимента на установке ВЭПП-2. Они будут связаны с процессами упругого рассеяния электронов, аннигиляции с рождением пар π -мезонов и аннигиляции с рождением пар K -мезонов. Из-за малого сечения рождения пар π -мезонов и из-за того, что γ -кванты труднее наблюдать, чем заряженные частицы, измерения, относящиеся к этим двум процессам, пока не планируются.

Из кривых сечений (рис. 13), учитывающих только точечное электромагнитное взаимодействие, следует, что сечения рождения π -мезонов и особенно K -мезонов много меньше сечения рождения μ -мезонов. Однако, за время, пока мы работали над установкой ВЭПП-2, были открыты два новых мезона ρ и ϕ . При суммарной энергии электрона и позитрона, равной $2 \times 380 \text{ Мэв}$ и $2 \times 510 \text{ Мэв}$, частицы, аннигилируя, превращаются в ρ и ϕ -мезоны, которые мгновенно распадаются на два π или K -мезона. На кривых рождения появляются два резонансных пика. Особенно острым и высоким является ϕ -мезонный резонанс на кривой рождения K -мезонов. Он увеличивает сечение рождения K -мезонов на 5 порядков. Ширина этого резонанса очень мала, около 3 Мэв , однако, разброс энергии в наших пучках еще меньше. В максимумах ρ и ϕ -мезонных резонансов сечения рождения π и K -мезонов становится больше сечения упругого электрон-позитронного рассеяния на большие углы.

х

х

х

Итак, эксперименты по физике высоких энергий на встречных пучках начались. Однако, основной результат многолетних трудов сибирских физиков и наших иностранных коллег лежит не в конкретных полученных

кривых электрон-электронного рассеяния. Центр тяжести лежит в ускорительной области. В результате этих исследований рассеяна атмосфера скрытого, а еще чаще открытого недоверия и скептицизма к методу встречных пучков, применение которого открывает новую область энергии в физике элементарных частиц.

Если в настоящее время на пределе современных технических и экспериментальных возможностей проектируются ускорители на 1000 Гэв, что в системе центра инерции составит немного более чем $2 \times 20 \text{ Гэв}$, то применение принципов встречных пучков позволит при тех же затратах осуществить столкновение с энергией $2 \times 1000 \text{ Гэв}$, что в переводе на ускоритель с неподвижной мишенью составит $2 \cdot 10^{15} \text{ эв}$. Сегодня физикам как теоретикам, так и экспериментаторам надо готовиться к освоению этой новой области.

Этот процесс фактически уже начался. В Стэнфорде, Новосибирске, Кембридже, Ереване, Харькове, Гамбурге и других местах проектируются электрон-позитронные накопители на энергию до $2 \times 5 \text{ Бэв}$. Одновременно резкий сдвиг произошел в вопросе создания установок со встречными пучками тяжелых частиц. В ЦЕРНе выделено 80 млн. долларов на строительство встречных протон-протонных пучков на энергию $2 \times 30 \text{ Гэв}$, что соответствует 2000 Гэв ускорителя с неподвижной мишенью.

В нашем институте ведутся работы по созданию установок со встречными протон-антипротонными пучками. Большой циркулирующий ток антипротонов мы надеемся получить, используя предложенный автором этого доклада эффективный метод затухания поперечных колебаний ионов в ускорителе на электронном пучке. В настоящее время готовится экспериментальная проверка этого метода и разрабатывается весь комплекс установок со встречными протон-антипротонными пучками.

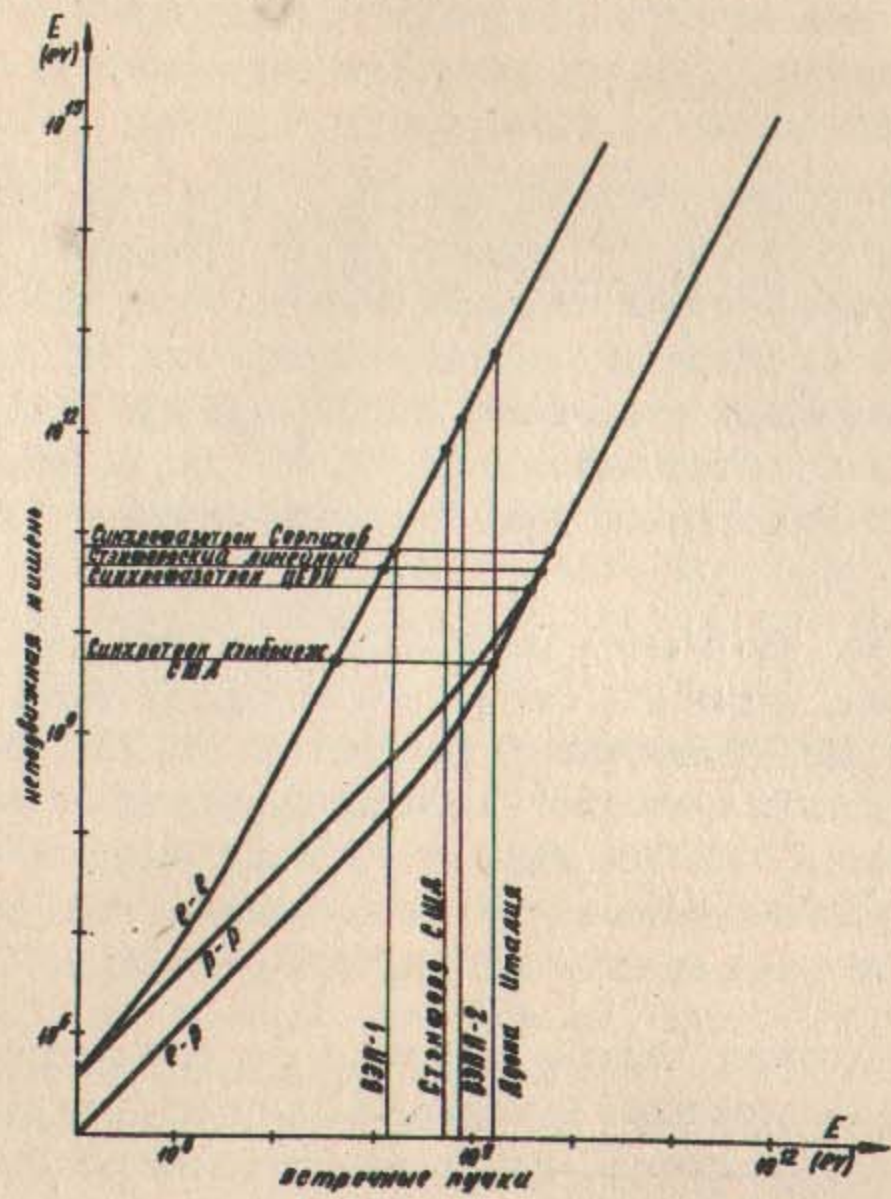


Рис. 1. Соотношение между энергией частиц в установках со встречными пучками и в ускорителях с неподвижной мишенью при одинаковой энергии соударения.

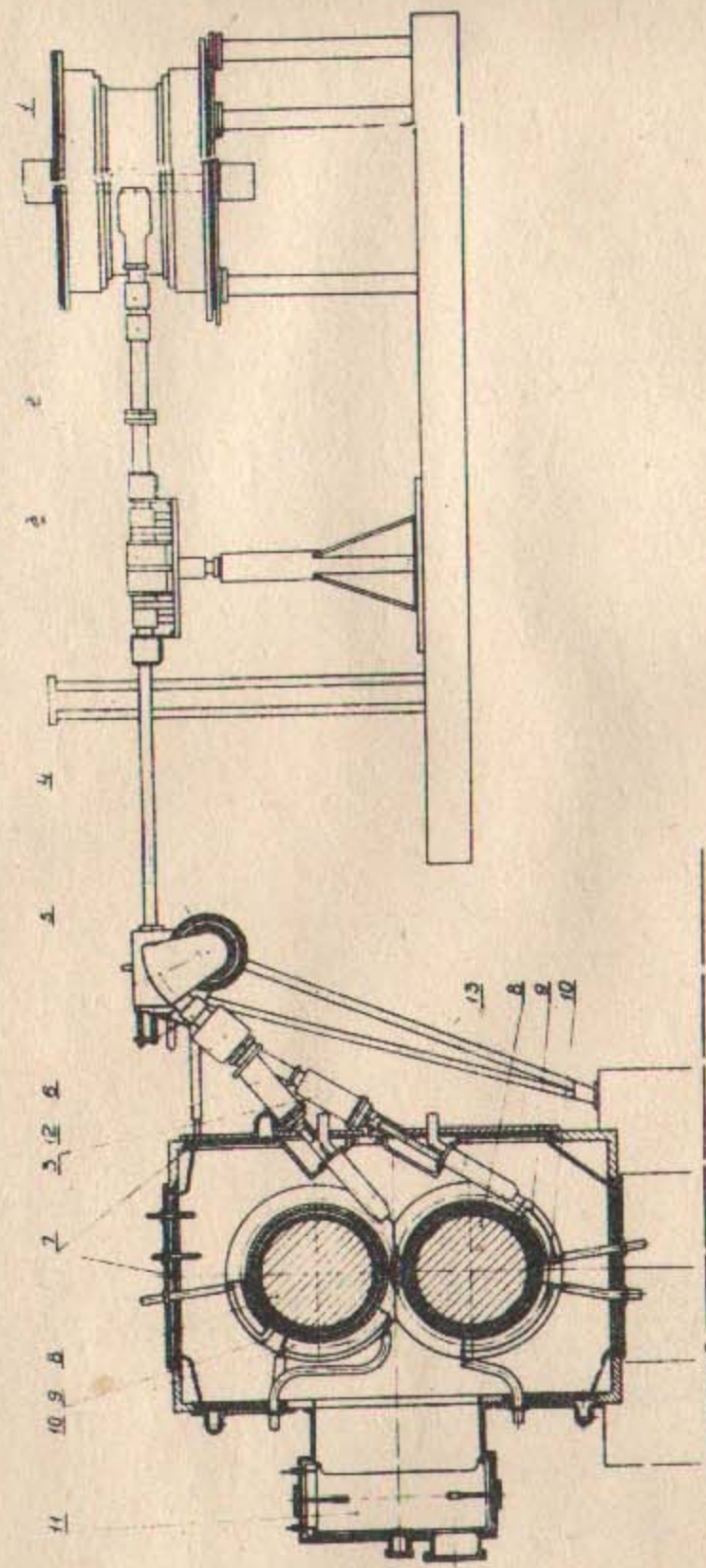


Рис. 2. Общая схема установки ВЭП-1: 1- инжектор-синхротрон Б-20; 2-корректирующие магниты; 3-квадрупольные линзы; 4-радиационный и магнитный экран; 5-поворотный магнит; 6-корректирующая катушка; 7-наружная вакуумная камера; 8-Магниты накопителя; 9-резонатора; 10-индлекторы; 11-титановый насос; 12-компенсирующий магнит; 13-компенсирующие магниты.

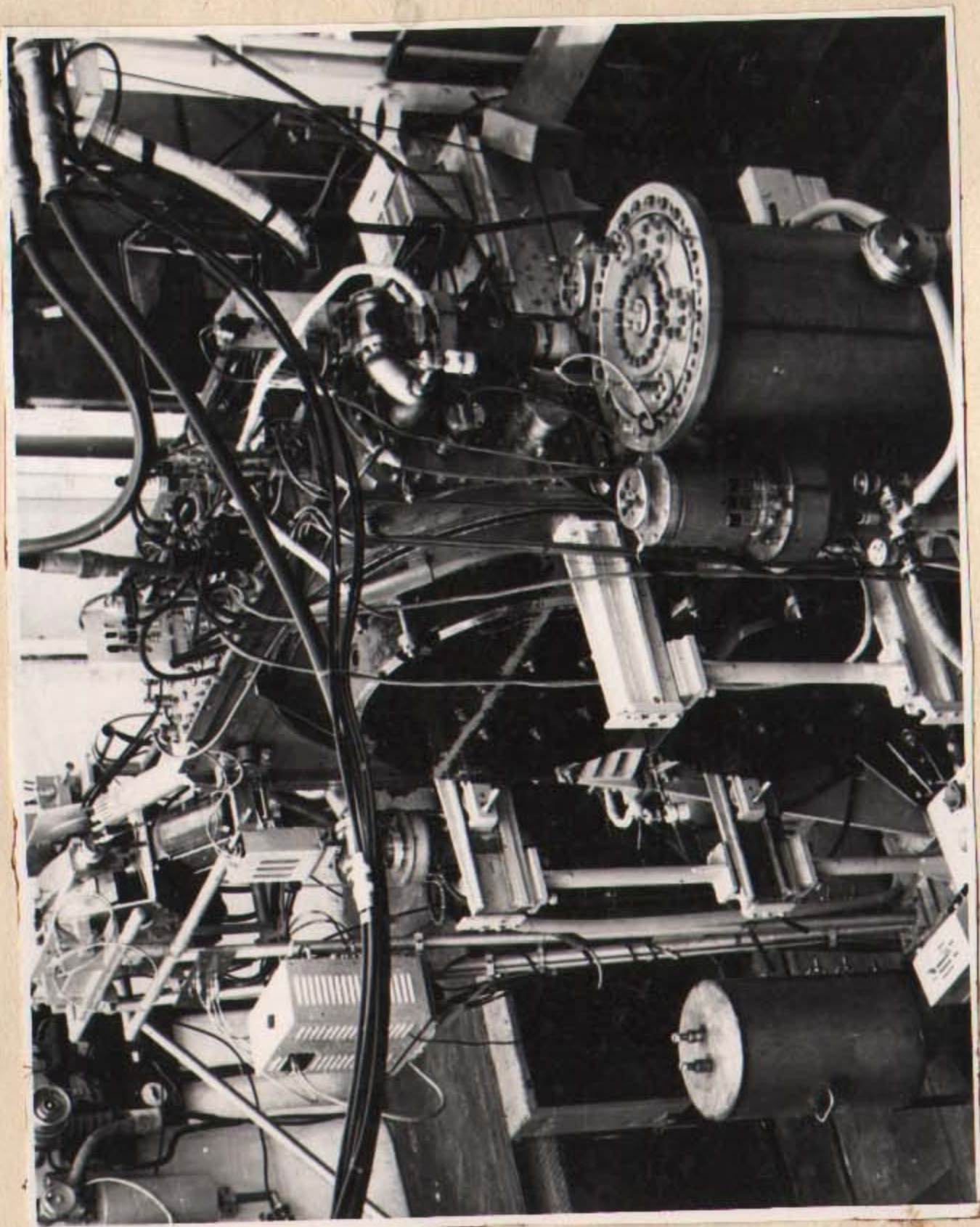


Рис. 3. Накопитель установки ВЭП-1 (искровые камеры сняты).

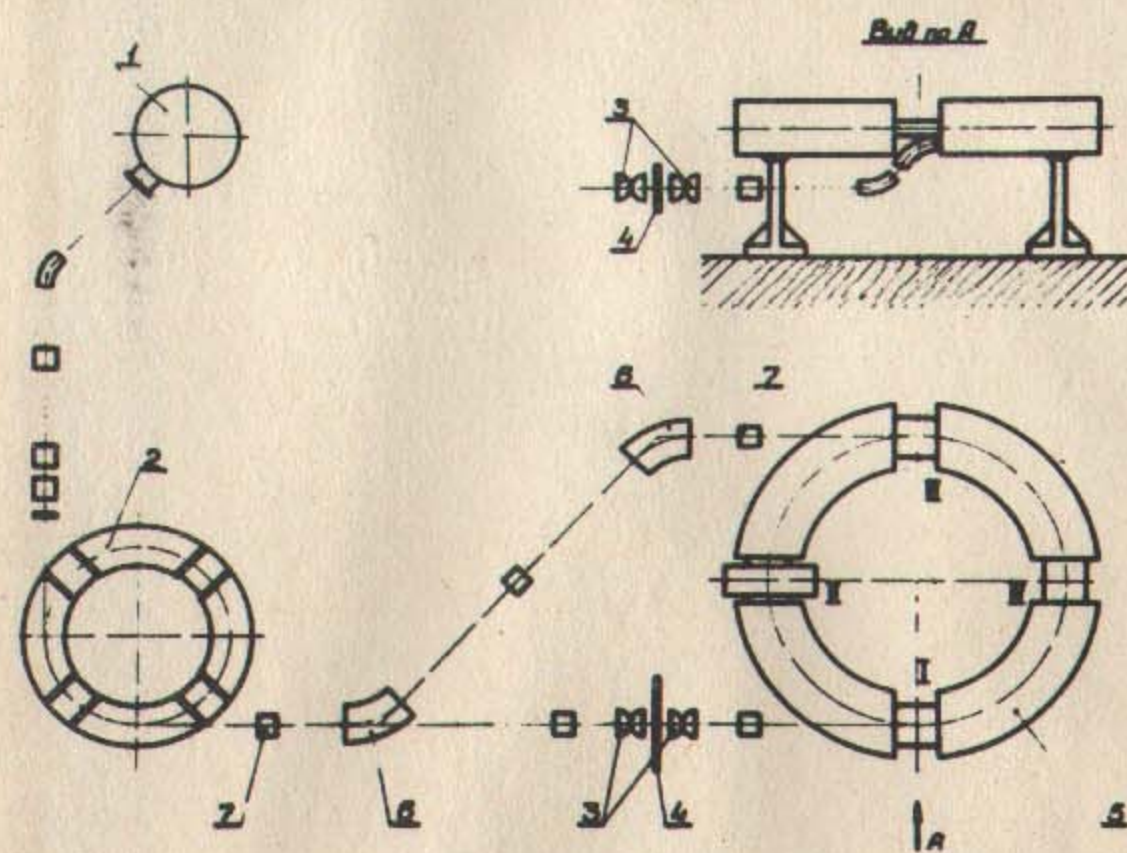


Рис. 4. Общая схема установки ВЭП-2:

- 1 - инжектор ;
- 2 - синхротрон Б-ЭМ;
- 3 - параболические линзы;
- 4 - конвертор;
- 5 - накопительная дорожка;
- 6 - поворотные магниты;
- 7 - квадрупольные линзы.

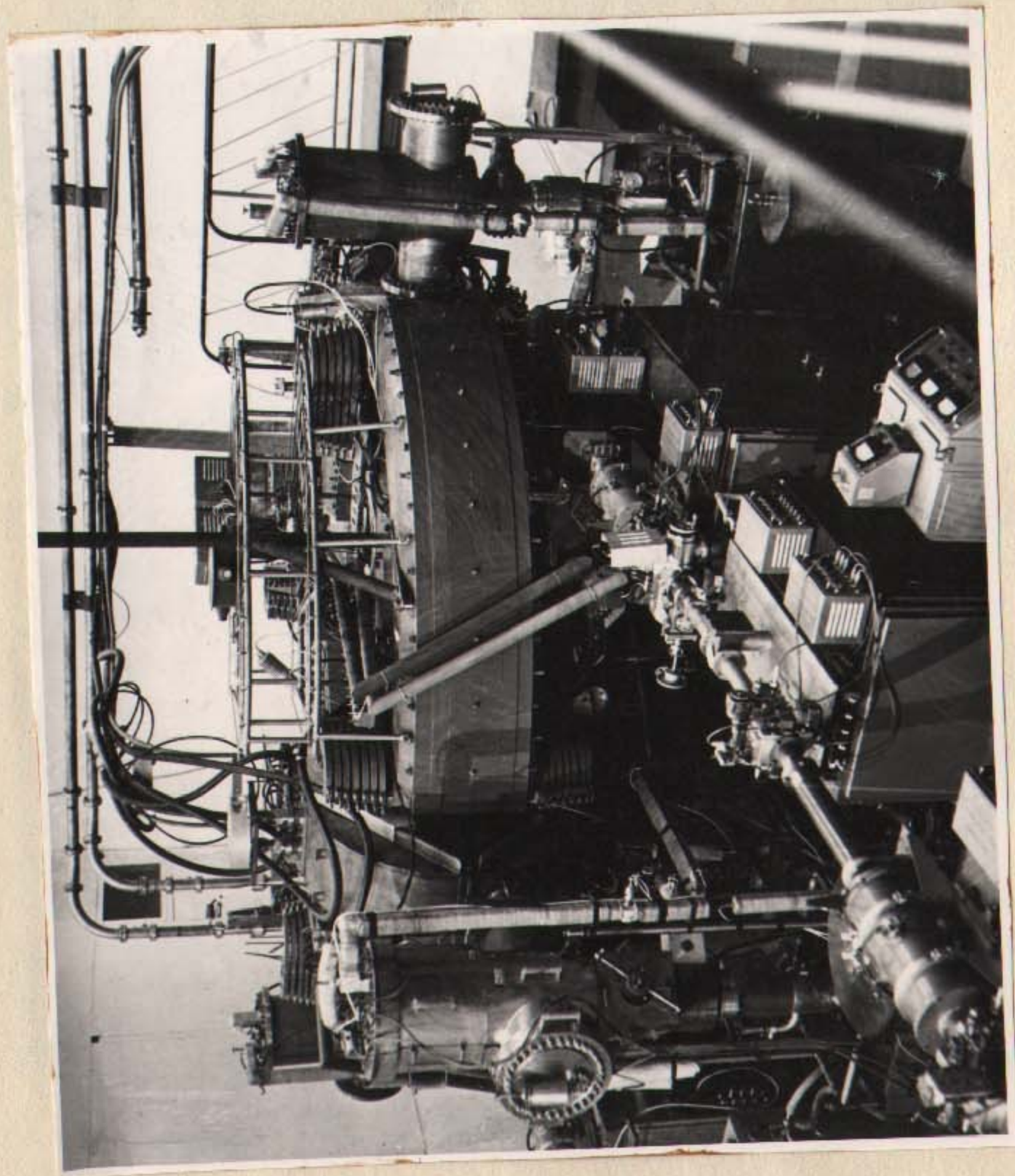


Рис. 5. Накопитель установки ВЭШ-2.

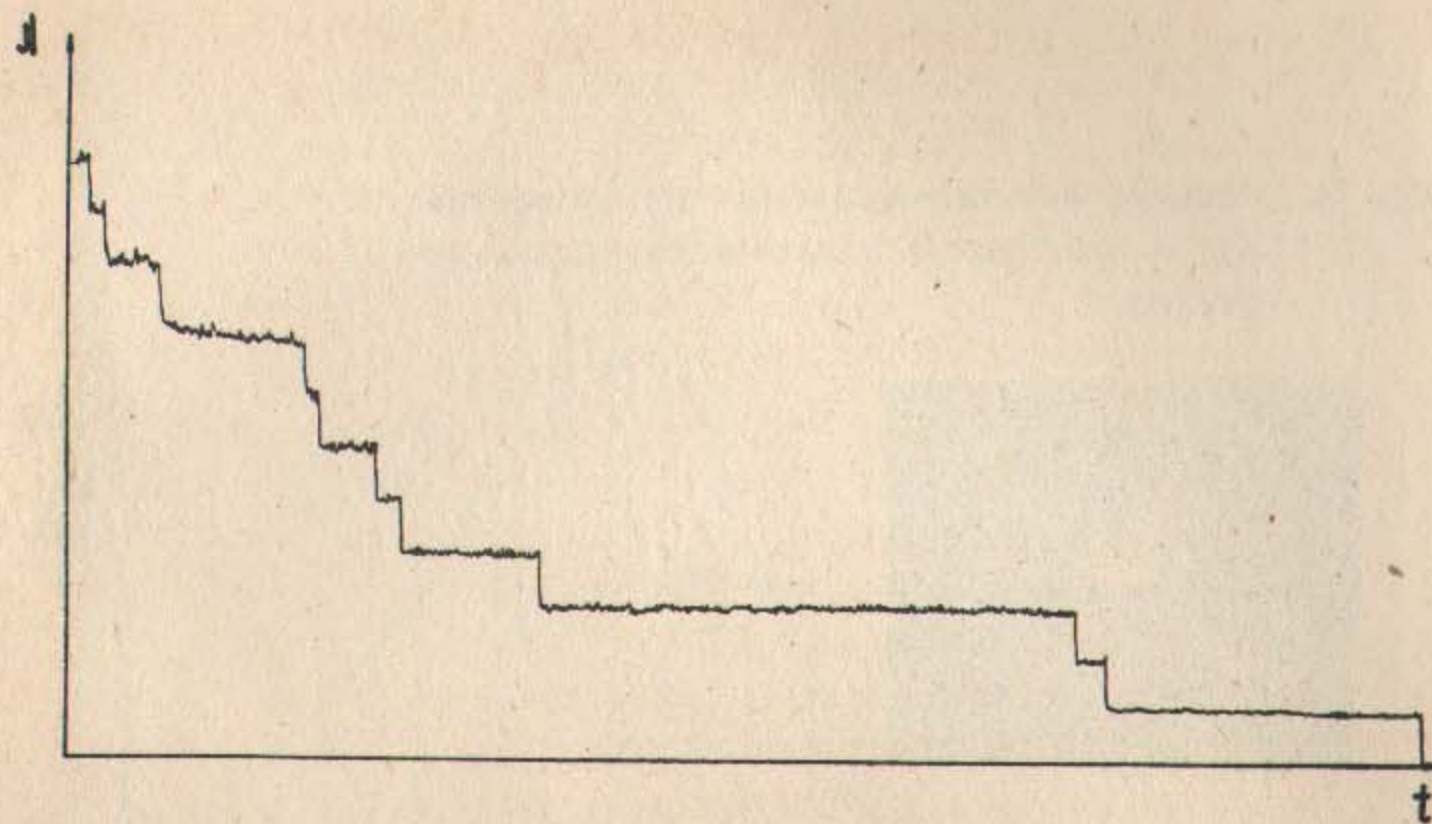


Рис. 6. Кривая уменьшения интенсивности синхротронного излучения пучка электронов.

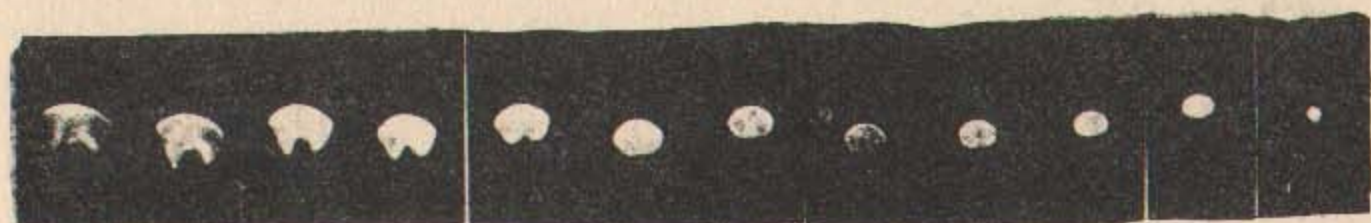


Рис. 7. Процесс затухания поперечных колебаний пучка электронов в накопителе после инжекции.



а)



б)



в)

Рис. 8. Поперечное сечение пучка электронов (а); в присутствии пучка электронов с током 20 ма (б) и то же самое с подавленными эффектами встречи (в).

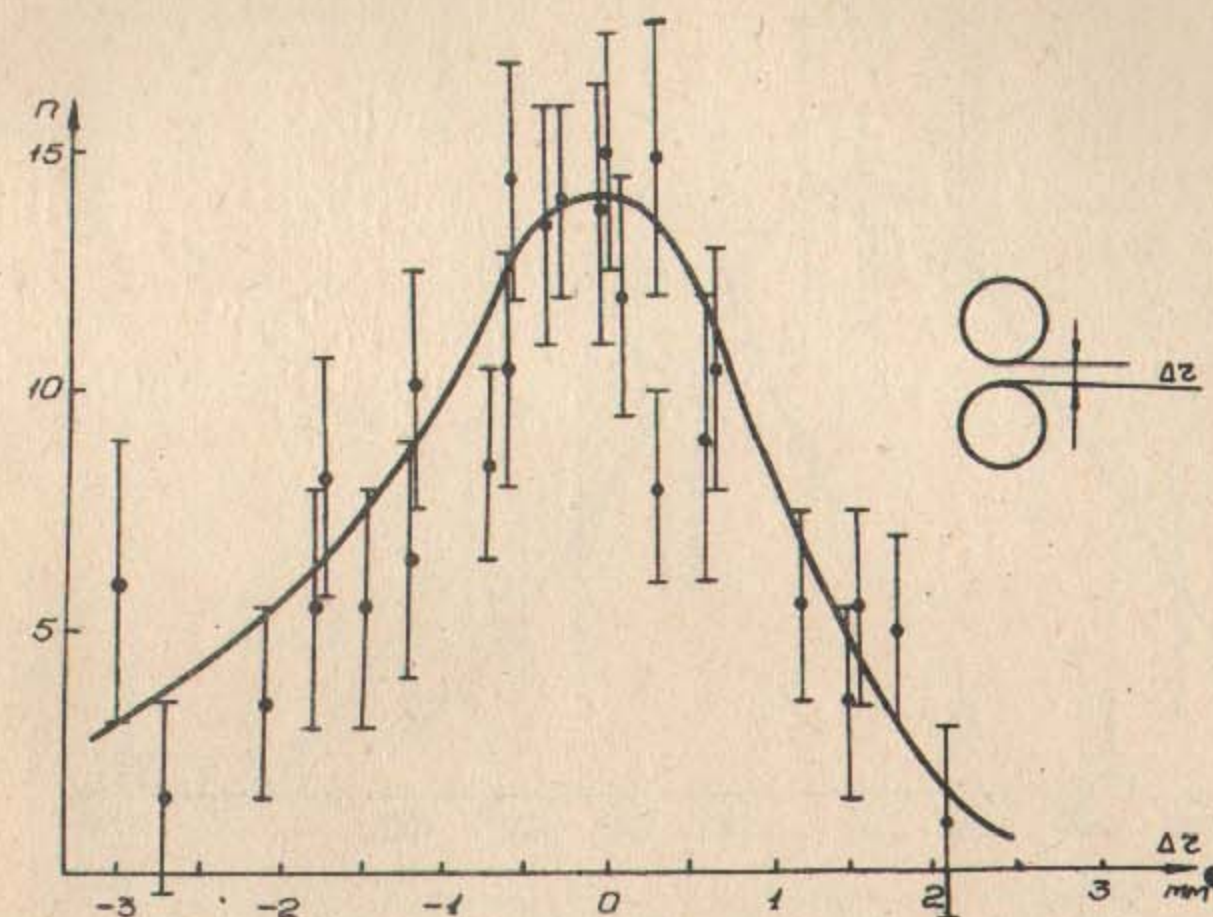


Рис. 9 а. Зависимость эффективности встречи от разведения пучков в радиальном направлении. По оси ординат отложено число отсчётов на один милликулам. Измерения велись при токах около 15 ма в каждом пучке; сплошные линии—расчётные кривые; нормировка произведена в максимуме счёта.

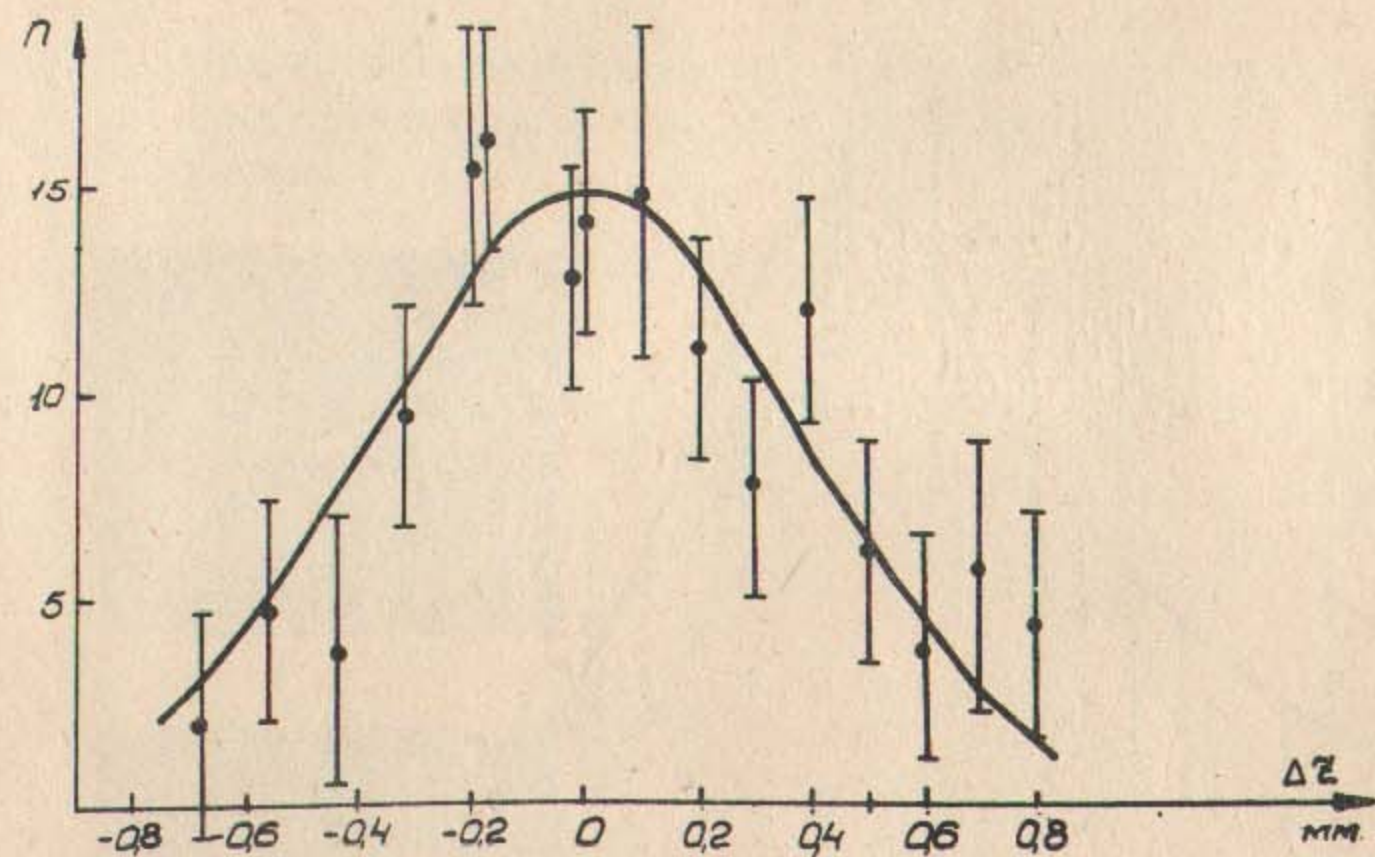


Рис. 9б. Зависимость эффективности встречи от разведения пучков в аксиальном направлении. По оси ординат отложено число отсчётов на один милликулам. Измерения велись при токах около 15 ма в каждом пучке; сплошные линии - расчётные кривые; нормировка произведена в максимуме счёта.

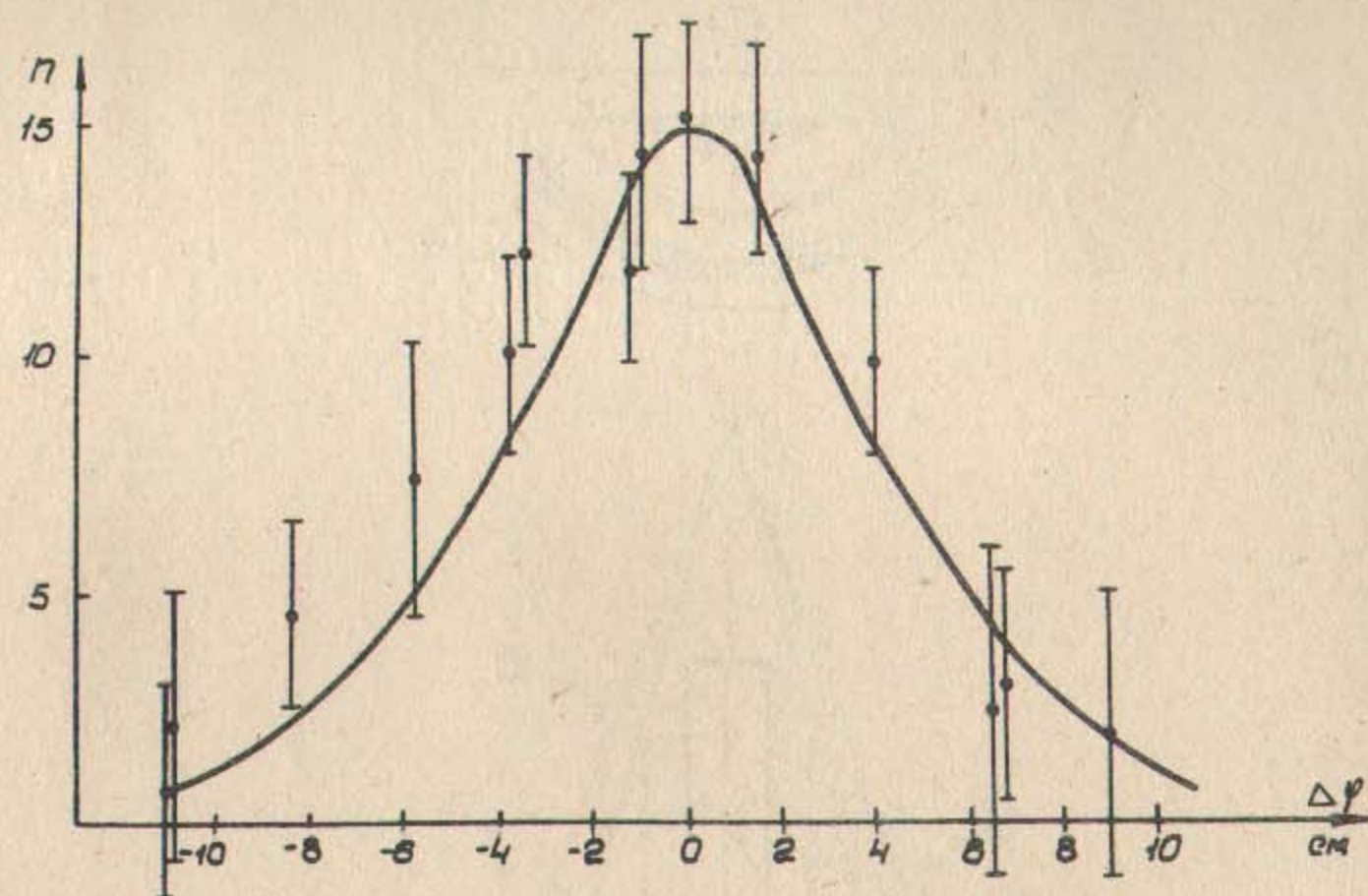


Рис. 9 в. Зависимость эффективности встречи от разведения ступков по фазе. По оси ординат отложено число отсчётов на один милликулам. Измерения велись при токах около 15 ма в каждом случае; сплошные линии - расчётные кривые; нормировка произведена в максимуме счёта.

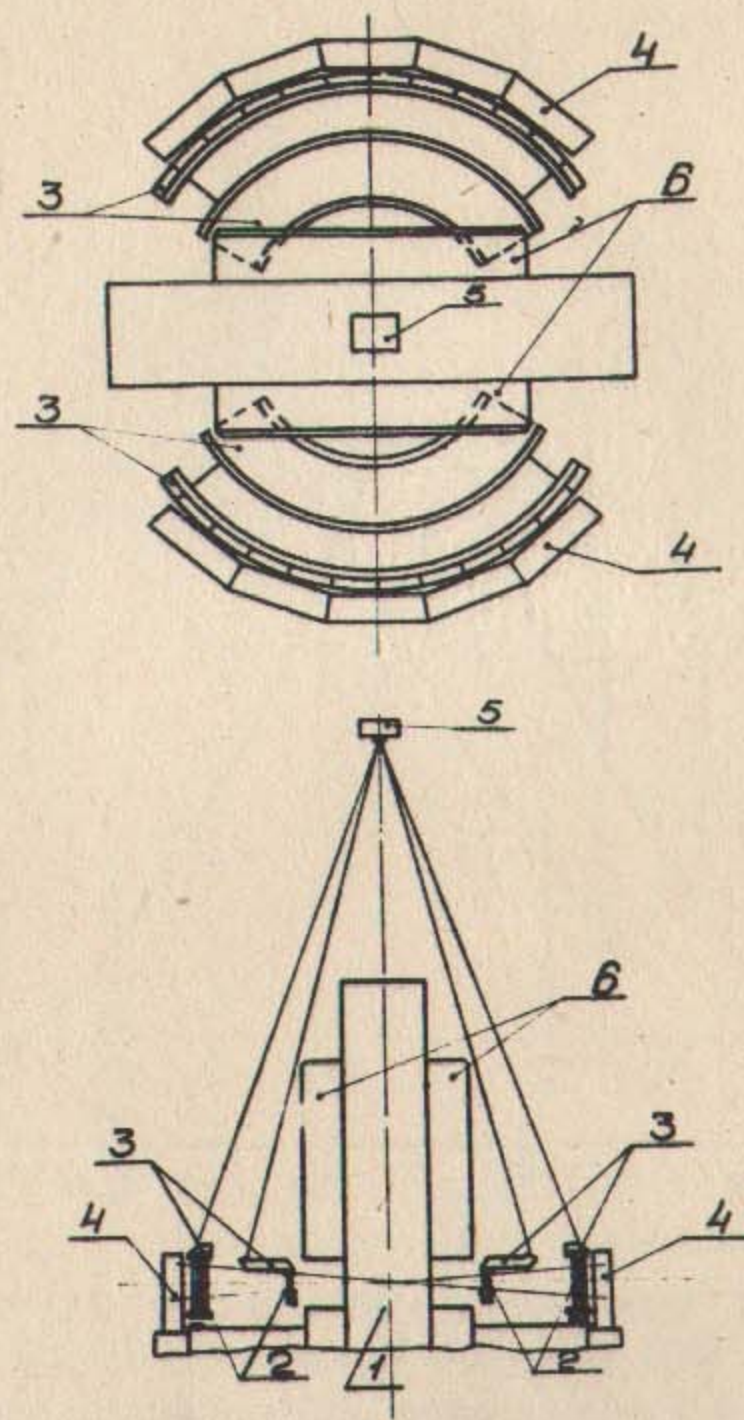


Рис. 10. Схема расположения регистрирующей системы на установке ВЭП-1.
 1-вакуумная камера; 2-искровые камеры;
 3-призмы; 4-сцинтилляционные счётчики;
 5-фотокамера; 6-магнит верхней дорожки.

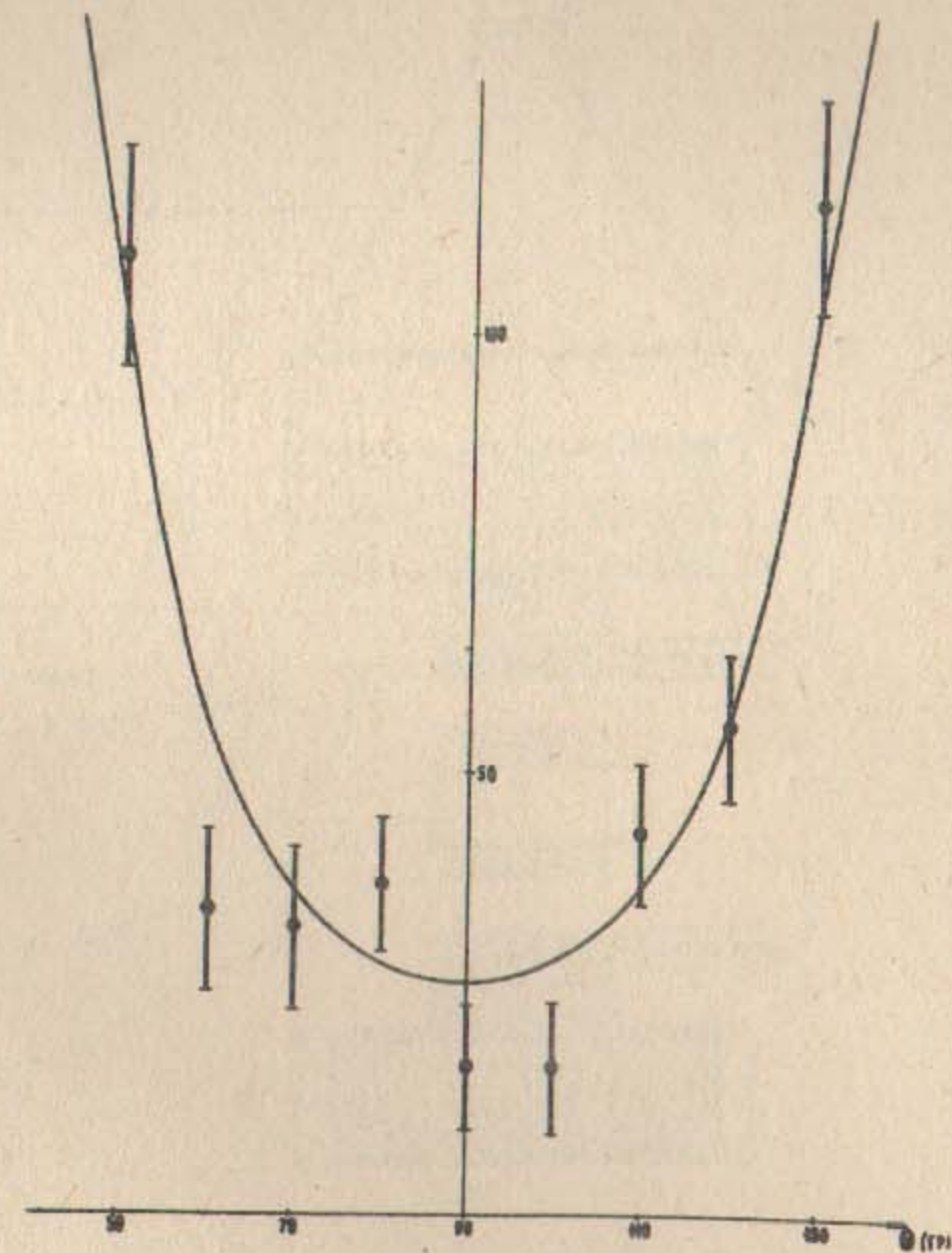


Рис. 11. Угловое распределение электрон-электронного рассеяния; показана расчётная кривая мёллеровского сечения.

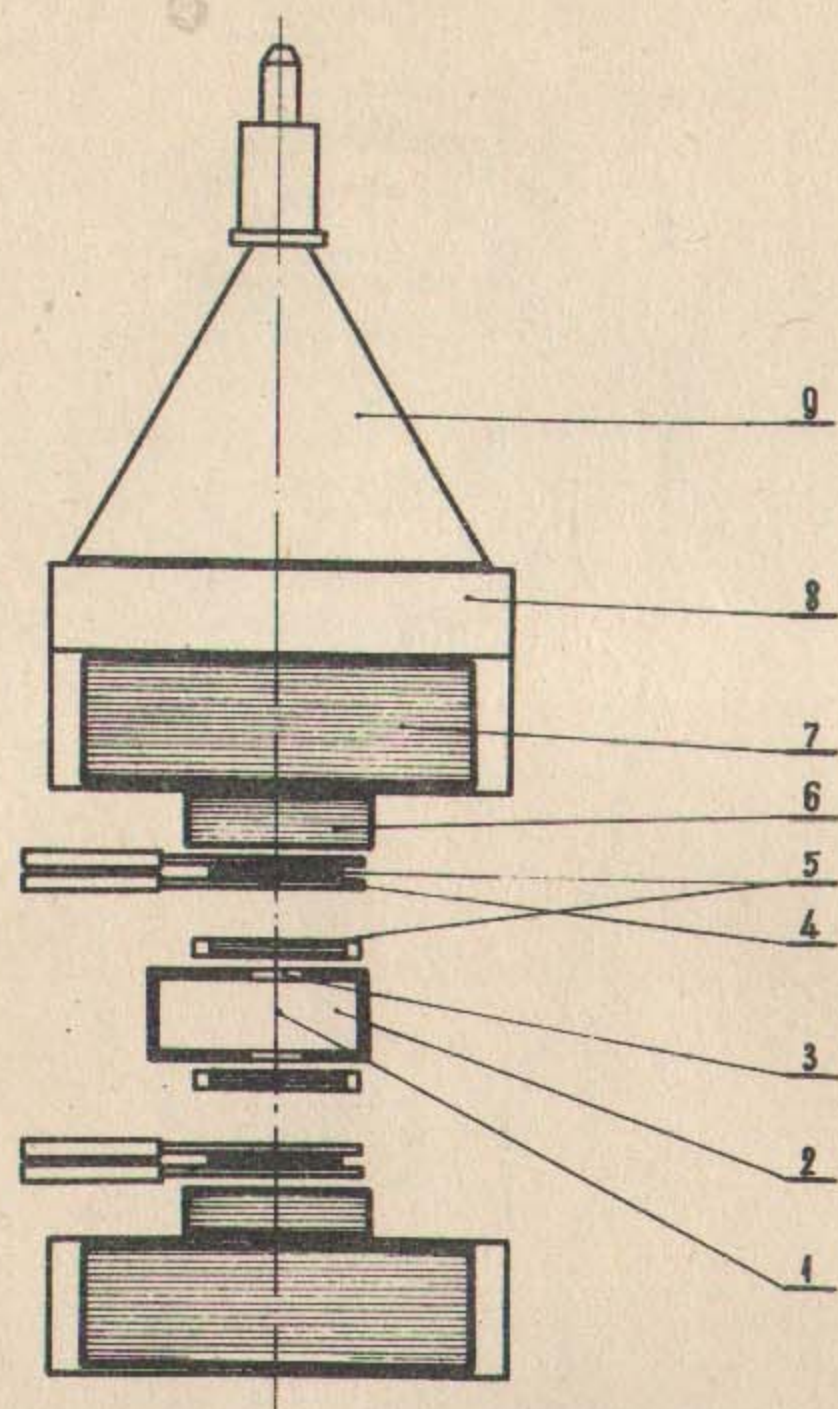


Рис. 12. Вертикальный разрез области встречи и регистрирующей системы установки ВЭПП-2.

1-встречающиеся пучки; 2-вакуумная камера; 3-"окно";
4-сцинтилляционный счётчик; 5-"тонкие" искровые камеры;
6-ливневая камера; 7-пробная камера; 8-свинцовый экран;
9-сцинтилляционный счётчик.

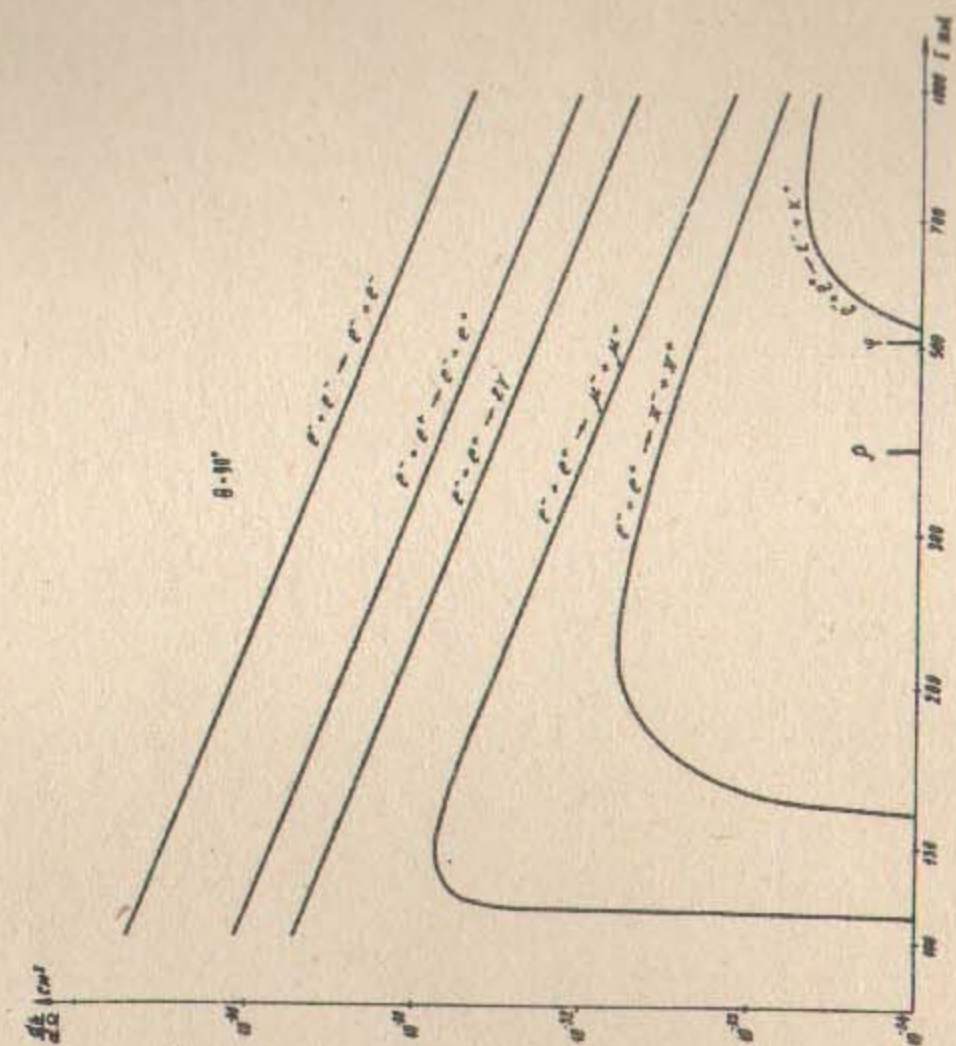


Рис. 13. Энергетическая зависимость сечений мёллеровского рассеяния и двухчастичных процессов, идущих при взаимодействии позитронов с электронами.